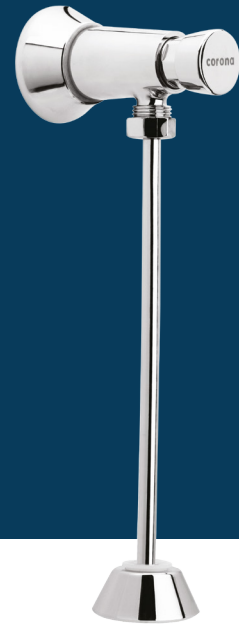


ORINAL PUSH

Grifería Orinal Push Tradicional Ref. 947140001 / 947160001

Las válvulas para orinal Corona son el aliado perfecto para las necesidades de las instituciones de alto tráfico, están diseñadas para un óptimo funcionamiento y durabilidad debido a sus características antivandálicas.

- Grifería para orinal tipo push metálica.
- Consumo de agua desde 0.5 L hasta 1.9 L.
- Cierre automático temporizado entre 3 a 9 segundos.



RECUBRIMIENTOS (ACABADOS)

- Resistente a la corrosión, pelado y decoloración por agua.
- Producto para uso institucional.

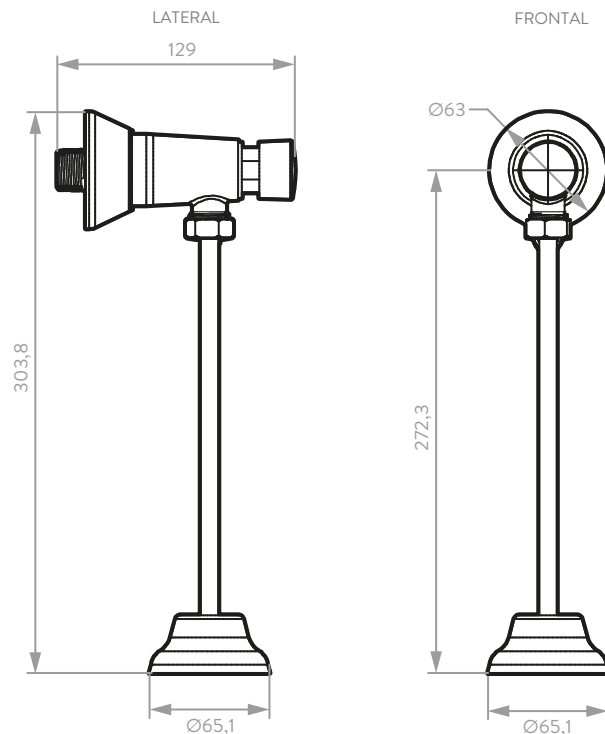
CARACTERÍSTICAS GENERALES

- Tipo de Instalación: Expuesta.
- Material:
- Cuerpo: Latón con recubrimiento de cromo.
- Boton: Plástico con recubrimiento de cromo.
- Escudo: Plástico con recubrimiento de cromo.
- Tubo: Metálico con recubrimiento de cromo.
- Peso Neto aproximado: 500g 1,10lb.
- Peso Bruto aproximado: 560g 1,23lb.
- Diámetro de Tubería para la instalación:
- Entrada Mínimo: 1/2" NPT.
- Salida: 1/2" NPT.

CAPACIDAD DE FUNCIONAMIENTO

- Presión mínima: 20 Psi.
- Presión de trabajo: 20 - 80 Psi.
- Presión máxima: 80 Psi.
- Capacidad de flujo máximo por norma: 9,68 L/min - 0,49 L/Descarga.
- Capacidad de flujo estimada real: 6,5 - 9,68 L/min - 0,33 - 0,49 L/Descarga.
- Vida útil de la unidad de cierre: 150 Mil Ciclos.

PLANOS TÉCNICOS



Estas dimensiones son nominales y están sujetas a cambios sin previo aviso.

Disponible en acabado:

Cromado

Accesorios:

- Escudo



LÍNEA DE ATENCIÓN 01 8000 5120 30

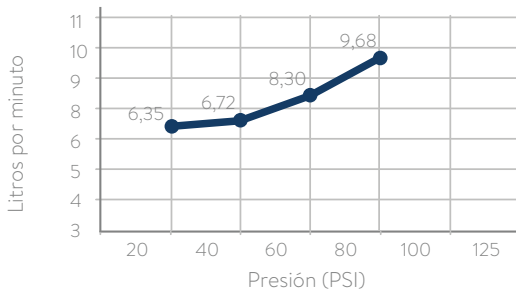
Si usted desea ver nuestra línea completa de productos por favor ingrese a: corona.co

corona

ORINAL PUSH

Grifería Orinal Push Tradicional

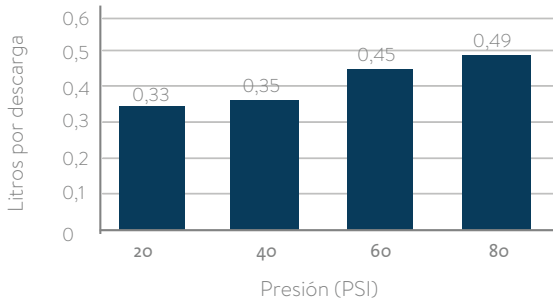
DIAGRAMA DE CAUDAL



— Promedio Muestra Válvula Orinal Push

Los valores dados en esta gráfica son promedios tomados en fabrica. Los caudales pueden variar según las condiciones de instalación, calidad de agua o variación de presiones de la red hidráulica.

Grafica de consumo lavamanos sensor (ciclo de 10 segundos)



REQUISITO DE NORMA:
NTC 1644

Presión (psi)	Caudal (L/min.)	Máx/Min
20-80	6,35-9,68	Máx/Min

REQUISITO DE NORMA:
NTC No. 1644

PRESIÓN (psi)	PROM. MUESTRA (Regadera)
20	6,35
40	6,72
60	8,30
80	9,68

CUIDADOS Y LIMPIEZA

Los acabados superficiales son aquellos que le imprimen una apariencia especial y estética a su producto y además le brindan protección. Para prolongar sus cualidades es vital que la limpieza profunda del producto se haga únicamente con agua y jabón suave y que en el secado y el brillo se utilice un paño de algodón limpio, dicha limpieza se recomienda 2 veces a la semana, y en zonas costeras a diario por la salinidad del ambiente. Por ningún motivo deben usarse elementos abrasivos, ácidos o disolventes para la limpieza del producto. Los acabados pueden variar su comportamiento en zonas costeras y/o en ambientes corrosivos.

REPUESTOS

- Ref. O21121111 "Cartucho Push"
- Ref. O21081111 "Empaques O-ring Cratucho Push"
- Ref. O21341111 "Escudo"
- Ref. O21371111 "Porta-Escudo"
- Ref. O21391111 "Empaque O-ring Escudo"
- Ref. O22071111 "Llave Boca Fija Institucional"

- CORONA tiene un reporte de sostenibilidad corporativo que sigue los lineamientos del GRI Sustainability Report. <http://www.corona.co/nuestra-empresa/corona-sostenible>.
- CORONA certifica que este producto no contiene sustancias de alto riesgo según las listas REACH Authorization o REACH Candidate de el ECHA- European Chemicals Agency.
- CORONA certifica que las partes metálicas de este producto pueden ser recicladas y reincorporadas a procesos productivos al final de la vida útil del producto.

