

## CLOSET 8 PUERTAS 4 CAJONES

### ARMÁRIO DE ROUPA 8 PORTAS 4 GAVETAS

MODELO: 966 GUARDA-ROUPA PORTO



IMAGEN/IMAGEM MERAMENTE ILUSTRATIVA

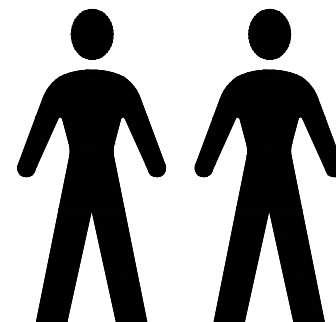
**No exponga las partes y piezas a la luz solar directa, pueden sufrir deterioro y deformaciones, especialmente los tableros de madera.**

Não exponha as peças à luz solar. A luz solar direta pode deteriorar ou deformar as peças, especialmente as que são feitas de madeira.

## ATENCIÓN / ATENÇÃO

- Lea el manual de montaje, instalación y uso del producto y el certificado de garantía, en caso de dudas consulte al proveedor.
- Ordene las piezas que componen este producto.
- Agrupe y ordene la quincallería.
- Prepare una zona despejada para el montaje.
- Monte las piezas sin forzar los ensambles. Una vez que todas las partes están ensambladas, aprete firmemente.
- Volver a apretar los tornillos después de un tiempo de uso.
- No exponga las partes y piezas a la luz solar directa, pueden sufrir deterioro y deformaciones, especialmente los tableros de madera.
- Conserve las instrucciones de montaje.

- Leia o manual de montagem, instalação e uso do produto e as condições de garantia. Em caso de dúvidas, entre em contato com o fornecedor
- Ordene as peças que compõem este produto.
- Agrupe e ordene as peças de montagem.
- Prepare uma superfície desocupada para a montagem.
- Monte as peças sem forçar os encaixes. Uma vez que todas as peças estejam encaixadas, aperte firmemente.
- Reaperte os parafusos após certo período de uso.
- Não exponha as peças à luz solar. A luz solar direta pode deteriorar ou deformar as peças, especialmente as que são feitas de madeira.
- Conserve as instruções de montagem.



Personas para armado  
Pessoas para a montagem

Por cualquier reclamo o desperfecto dirijase a la tienda Sodimac donde adquirió el producto junto con su comprobante de compra, nuestro servicio de post venta lo asistirá con gusto.

Para quaisquer consultas ou reclamações, dirija-se à loja Sodimac onde adquiriu o produto, munido do comprovante de compra; nosso Serviço de Pós Vendas o atenderá com prazer.

**ARGENTINA**  
Teléfono de contacto:  
0810-222-7634  
www.sodimac.com.ar

**BRASIL**  
Telefone para contato:  
0300 7634622  
www.sodimac.com.br

**CHILE**  
Teléfono de contacto:  
600 600 4020  
www.sodimac.cl

**COLOMBIA**  
Teléfono de contacto:  
3208899933  
www.homecenter.com.co

**MEXICO**  
Teléfono de contacto:  
800 062 5222  
www.sodimac.com.mx

**PERÚ**  
Teléfono de contacto:  
4192000  
www.sodimac.com.pe  
www.maestro.com.pe

**URUGUAY**  
Teléfono de contacto:  
0800-7634  
www.sodimac.com.uy

Importado y/e Distribuido por: Argentina: FALABELLA S.A., C.U.I.T. 30-65572582-9- Suipacha 1111 P. 18 (1008) - Buenos Aires .Tel.:54-11-4710-5600. - Brasil: CONSTRUECOR S.A - CNPJ:03.439.316/0038-64 - SAC: 55-11-2065-2500. - Chile: SODIMAC S.A., RUT 96.792.430-K. - Av. Pdte. Eduardo Frei M. 3092, Renca, Santiago. Tel.: 56-2-2738-1000/IMPERIAL S.A., RUT 76.821.330-5. Av.Santa Rosa 7876, La Granja-Santiago - Tel.: 56-2-2399-7000 / FALABELLA RETAIL S.A., RUT 77.261.280-K - Manuel Rodríguez Norte 730, Santiago - Tel.: 600-380-5000 / HIPERMERCADOS TOTTUS S.A., RUT 78.627.210-6 - Nataniel Cox 620 Subterráneo, Santiago - Tel.: 56-2-2827-0211- Colombia: SODIMAC COLOMBIA S.A., Cód. SIC 800242106, NIT. 800.242.106-2 - Carrera 68D Nº, 80-70, Bogotá, Tel.: 57-1-3904100 / FALABELLA DE COLOMBIA S.A., NIT.900.017.447-8- Calle 99 No 11A-32, No. Reg. SIC: 900017447- Bogotá - Tel.: 57-1-5878002 Nacional: 01-8000-113252.- Perú: Tiendas del Mejoramiento del Hogar S.A. RUC 20112273922. Av. Angamos Este Nro. 1805 Int. 2, Surquillo - Lima - Lima. Tel: 51-1-2119500 / SAGA FALABELLA S.A., RUC: 20100128056, Av. Paseo de la República 3220, San Isidro, Lima - Tel.: 51-01-512-3333 / HIPERMERCADOS TOTTUS S.A., Av. Angamos Este 1805, oficina 5, Piso 10, Surquillo, Lima- RUC. 20508565934-Tel.: 51-01-513-3355 - Uruguay: Homecenter Sodimac S.A.,RUT 21.699.6650015-Plaza Independencia 811, Montevideo, Uruguay - Tel.:598-2604-7105 - México: COMERCIALIZADORA SDMHC S.A. de C.V. Avenida Adolfo López Mateos 201, Colonia Santa Cruz Acatlán, Naucalpan De Juárez, Estado de México, C.P.53150. RFC CSD161207R2A, Tel.: +52 55 1516 4400.

**ACCESORIOS**

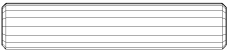
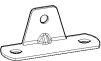


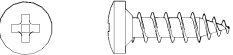
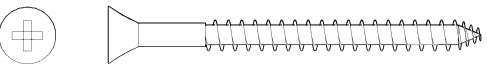
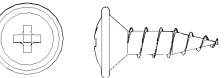

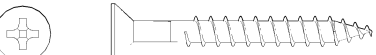
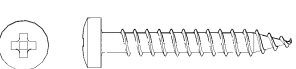



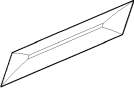
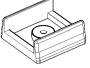
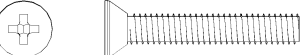


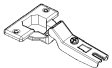
ACESSÓRIOS

**CANTIDAD/  
QUANTIDADE**

**ACCESORIOS**

ACESSÓRIOS

**CANTIDAD/  
QUANTIDADE**

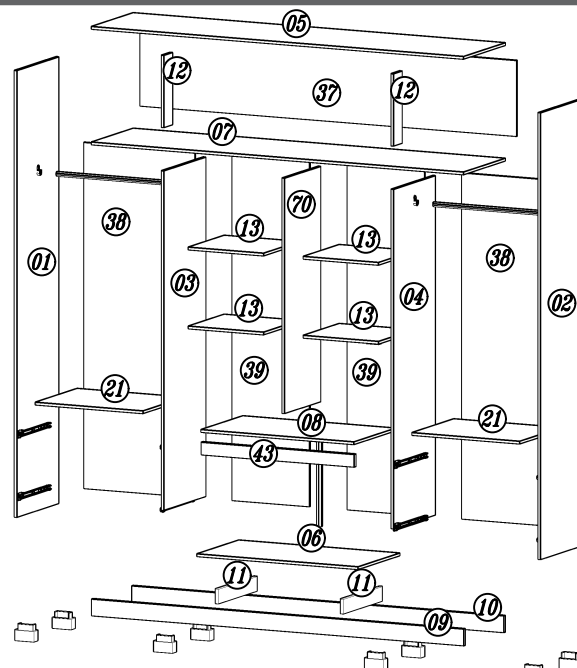
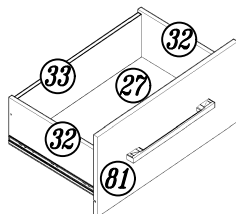
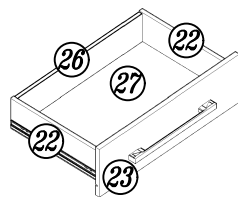
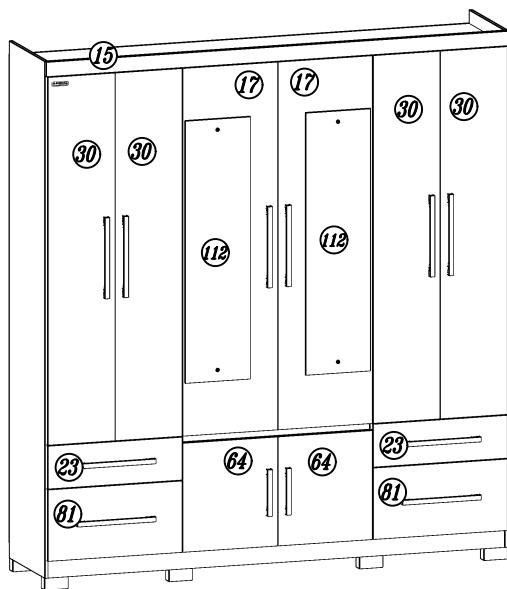
<b>A</b>		24
Tarugo 6x30		
<b>B</b>		09
Esquinaero		
<b>C</b>		50
Unión		
<b>D</b>		08
Soporte prat.		
<b>E</b>		64
Tornillo 4,0 X 12		
<b>F</b>		44
Tornillo 4,0 X 50		
<b>G</b>		48
Tornillo 4,0 X 12		
<b>H</b>		16
Tuerca hexagonal		
<b>I</b>		28
Tornillo 4,0 X 35		
<b>J</b>		24
Tornillo 3,5 X 25		
<b>K</b>		95
Tornillo 3,5 X 12		
<b>L</b>		153
Clavo 10x10		
<b>M</b>		32
Buje cilíndrico		
<b>N</b>		02
Pegamento		
<b>O</b>		08
Protección de base		
<b>P</b>		16
Tornillo M 4x22		
<b>Q</b>		04
Soporte colgador		
<b>R</b>		16
Soporte de estante		
<b>S</b>		22
Bisagra cangrejo		

<b>T</b>		22
Calce bisagra		
<b>U</b>		10
Manija Bistol		
<b>V</b>		02
Manija Madri		
<b>W</b>		04
Corredera		
<b>X</b>		04
Tapa orificio 17mm		
<b>Y</b>		04
Alfiler gyrofix		
<b>Z</b>		04
Castaño gyrofix		
<b>AA</b>		08
Pies		
<b>AB</b>		02
Tiza de corrección		
<b>AC</b>		02
Kit fijación espejo		
<b>AD</b>		01
Perfil		
<b>AE</b>		02
Bastón colgador		
<b>AF</b>		01
Etiqueta		
<b>AG</b>		02
Esquinero Aereo		
<b>AH</b>		02
Buje de Pared		
<b>AI</b>		02
Tornillo 6,0x50		

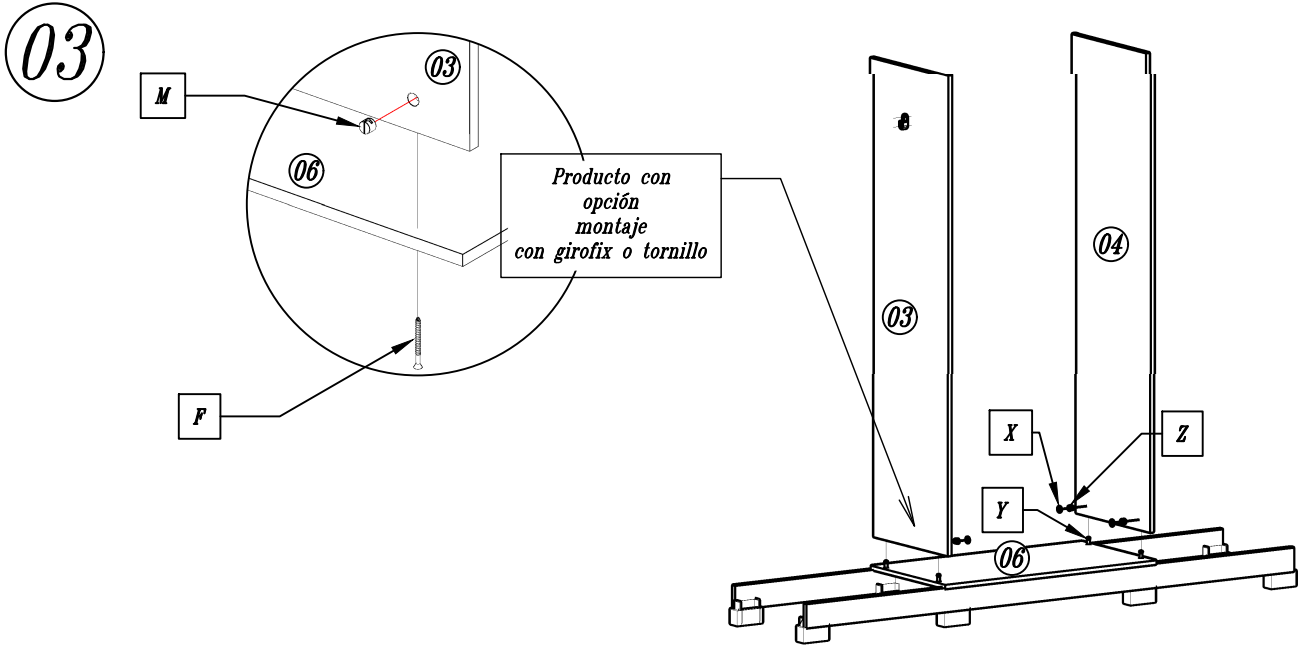
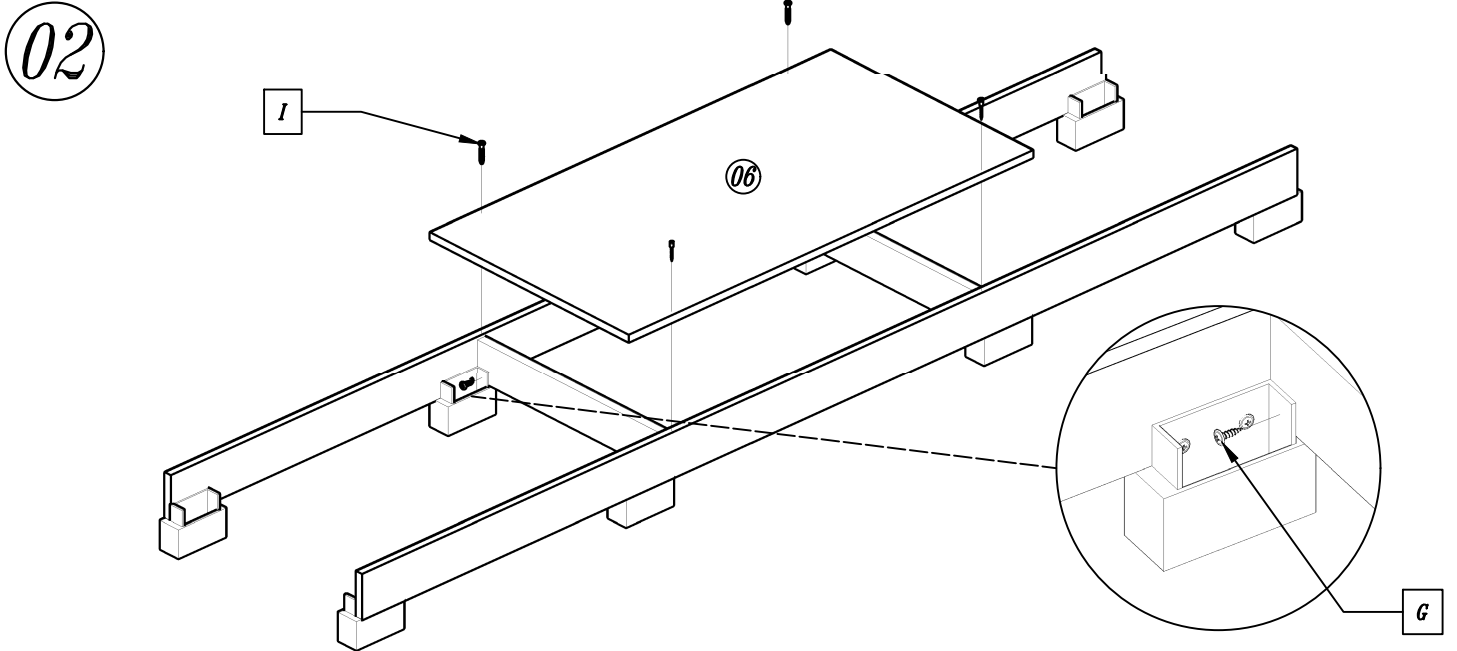
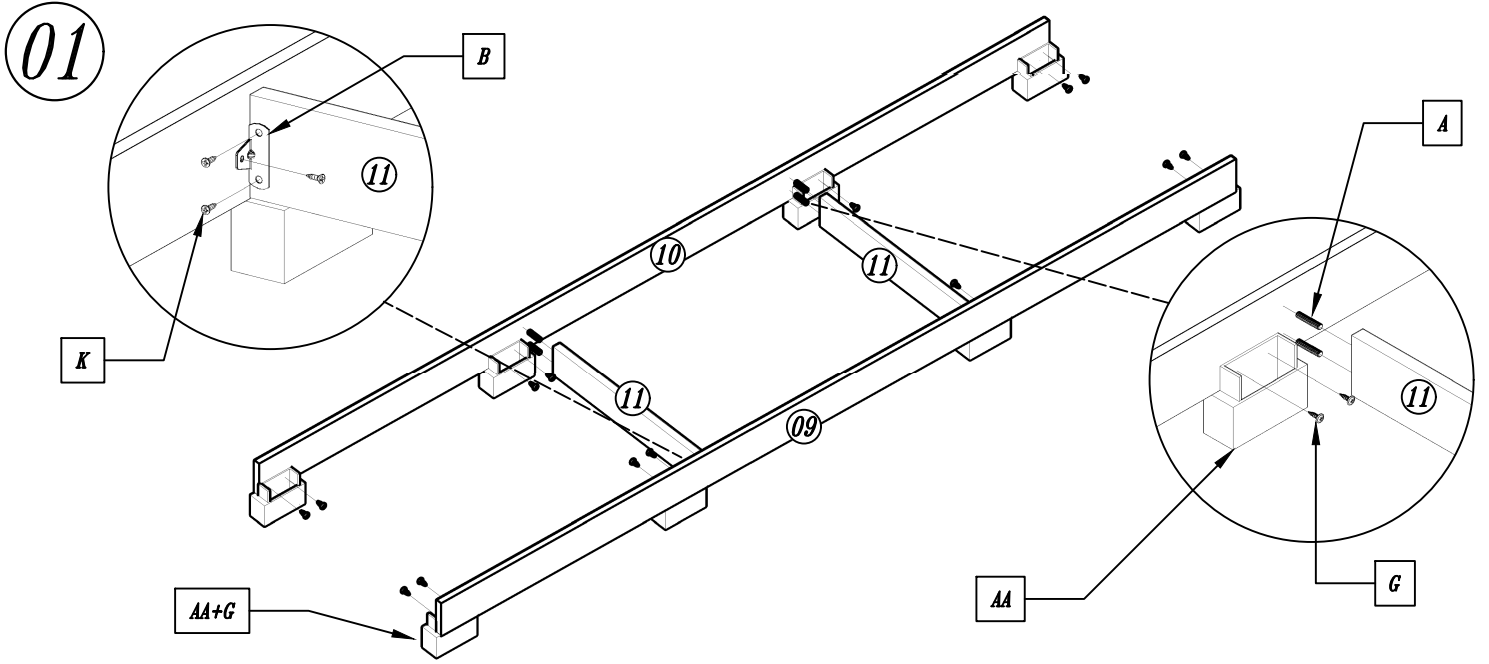
Indústria Brasileira - Made in Brazil 09/21 640.20.9662



Indústria Brasileira - Made in Brazil 09/21 640.20.9662

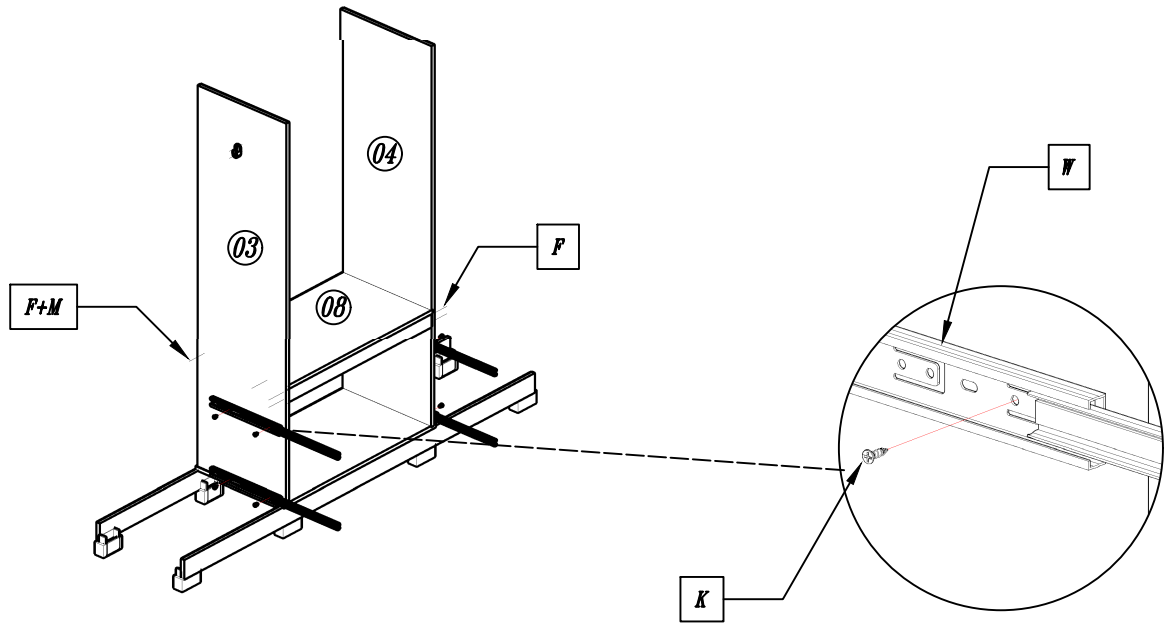


DESCRIÇÃO DESCRIPTION	QT. AMOUNT	ITEM PART	Volume CX	COMP. MM	LARG. MM
Lateral esquerda/Lateral Izquierda/Left Side	01	01	02	2170	448
Lateral Direita/Lateral Derecha/Right Side	01	02	02	2170	448
Divisória Esquerda/División Izquierda/Left Division	01	03	02	1648	448
Divisória Direita/División Derecha/Right Division	01	04	03	1648	448
Quadro Chapéu/Cuadro Techo/Hat Square	01	05	03	1986	448
Quadro Base/Cuadro Base/Base Square	01	06	03	860	448
Quadro Central/Cuadro Central/Square Central	01	07	03	1986	448
Quadro Interno/Cuadro Interno/Square Internal	01	08	03	814	448
Rodapé Frontal/Zocalo Frontal /Front Baseboard	01	09	02	1986	80
Rodapé Traseiro/Zocalo Trasero/Back Baseboard	01	10	02	1986	80
Trava de Rodapé/Traba del Zocalo/Constraint Baseboard	02	11	02	415	70
Batente/Batiente/Windowsill	02	12	03	350	80
Prateleira móvel / Estante movil / mobili shelf	04	13	02 / 03	401	384
Encabeçamento/Techo/Header	01	15	02	2008	60
Porta Inteira/Puerta Larga/Biggest Door	02	17	01	1542	410
Quadro do Gaveteiro/Cuadro Del La Cajonera/Square of Drawer	02	21	03	574	448
Lateral da Gaveta/Lateral De La Cajonera/Side Drawer	04	22	03	350	109
Frente de Gaveta/Frente De La Cajonera/Front Drawer	02	23	01	582	180
Traseiro de Gaveta/Trasero Del Cajon/Back Drawer	02	26	02	527	150
Fundo de Gaveta/Fondo Del Cajon/Bottom Drawer	04	27	01	550	355
Porta Lateral/Puerta Lateral/Side Door	04	30	01	1542	290
Lateral da Gaveta Maior/Lateral De Cajon Larga/Side Drawer Greater	04	32	03	350	170
Traseiro de Gaveta Maior/Trasero Del Cajon Largo/Back Drawer Greater	02	33	01	527	105
Traseiro de Maleiro/Trasero Del Malero/Back Luggages	01	37	02	2008	368
Traseiro de Armário/Trasero Del Ropero/Back Closet	02	38	01	1685	590
Traseiro Central de Armário/Trasero Central Del Ropero/Back Central Closet	02	39	03	1685	413
Sanefla/Sanefla/Sight	01	43	01	814	80
Porta Inferior/Puerta Inferior/Inferior Door	02	64	01	450	410
Divisória da Colméia/División De La Colmena/Division Beehive	01	70	03	1142	386
Frente de Gaveta Maior/Frente Del Cajon Larga/Front Drawer Greater	02	81	01	582	300
Espelho/Espejo/Mirror	02	112	04	1100	280

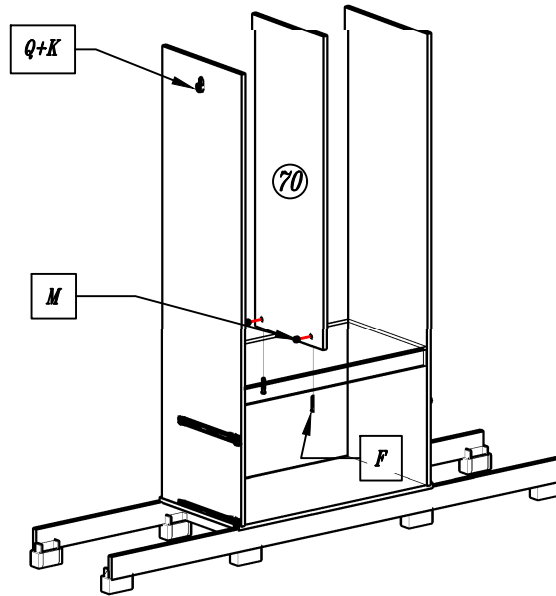




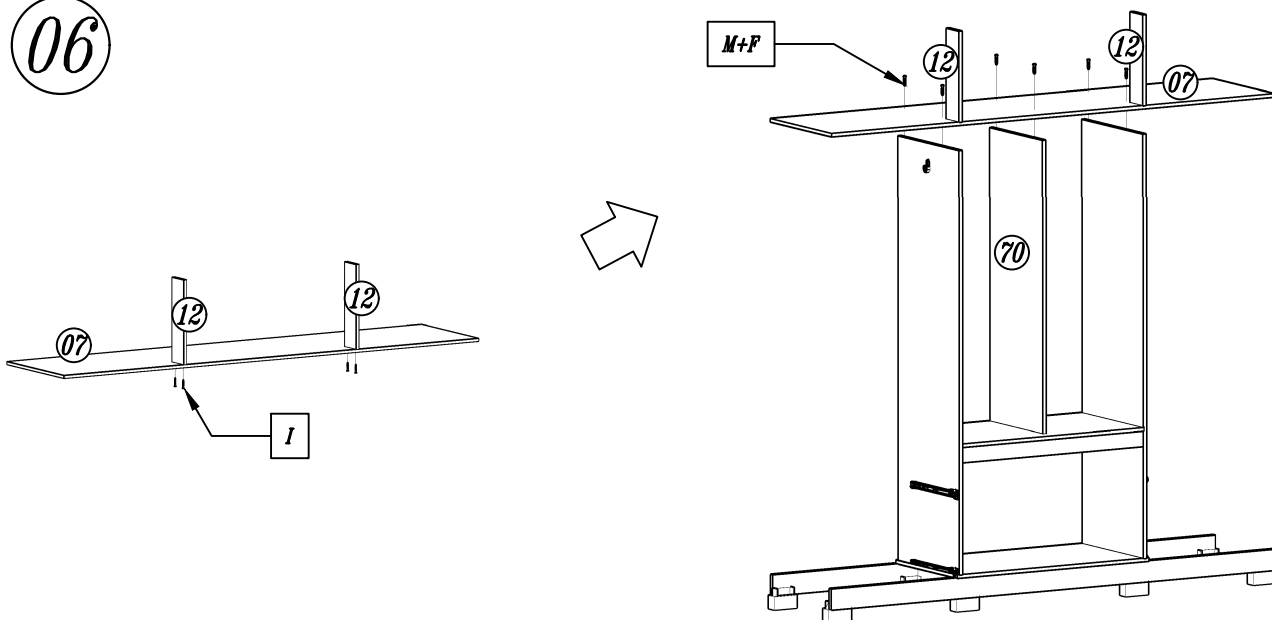
04



05

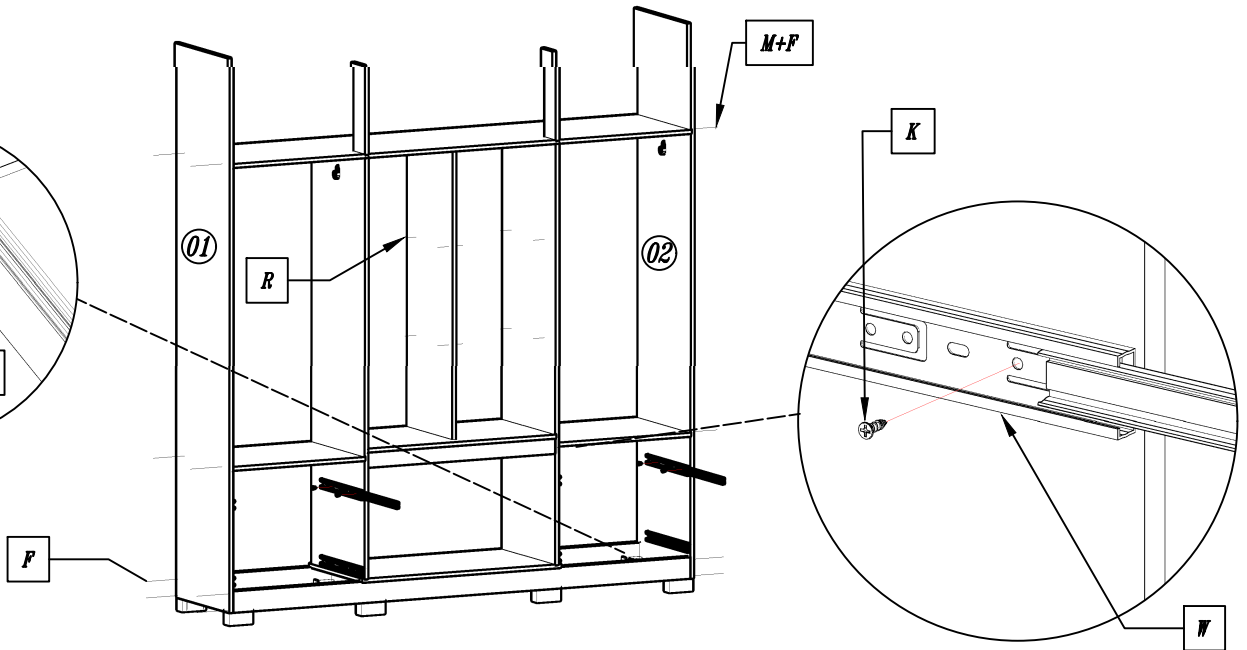
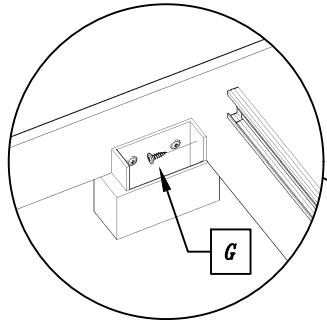


06

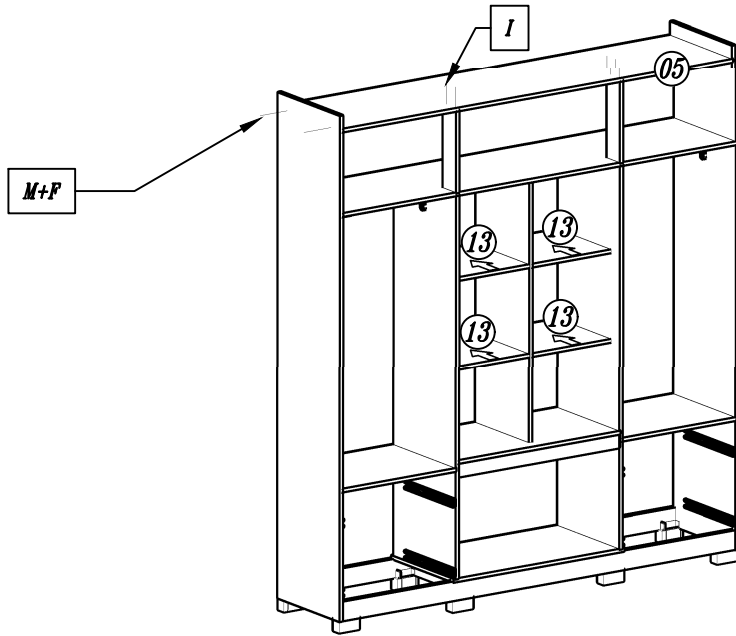




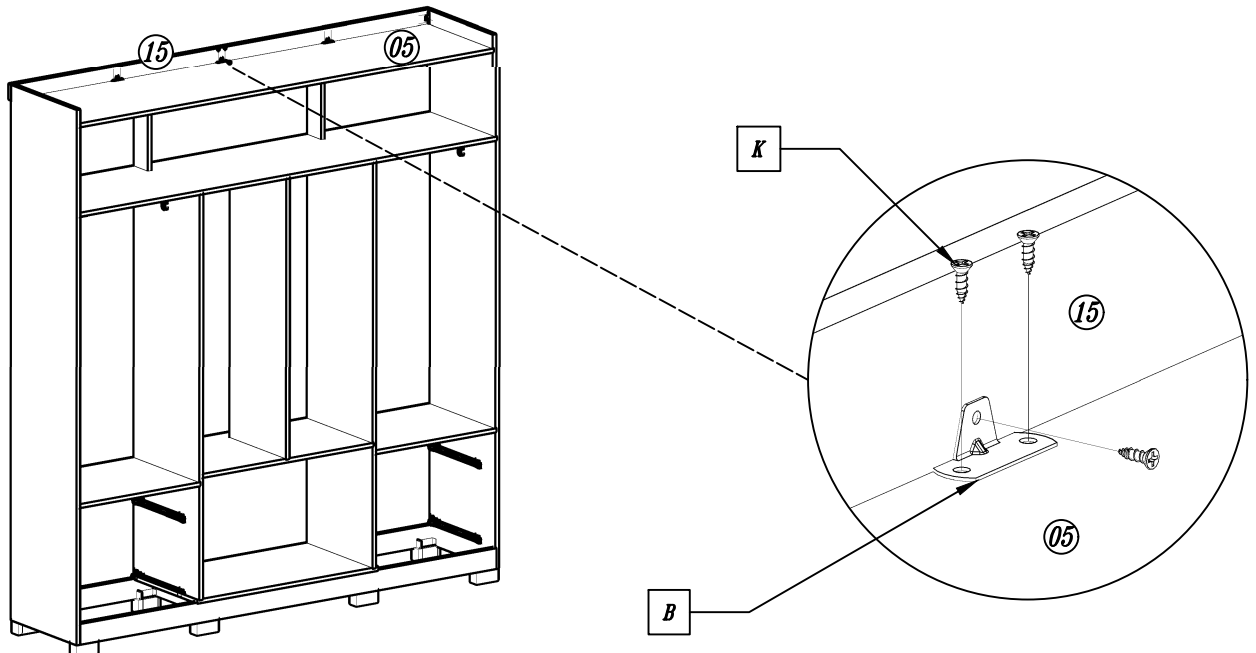
07

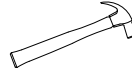


08

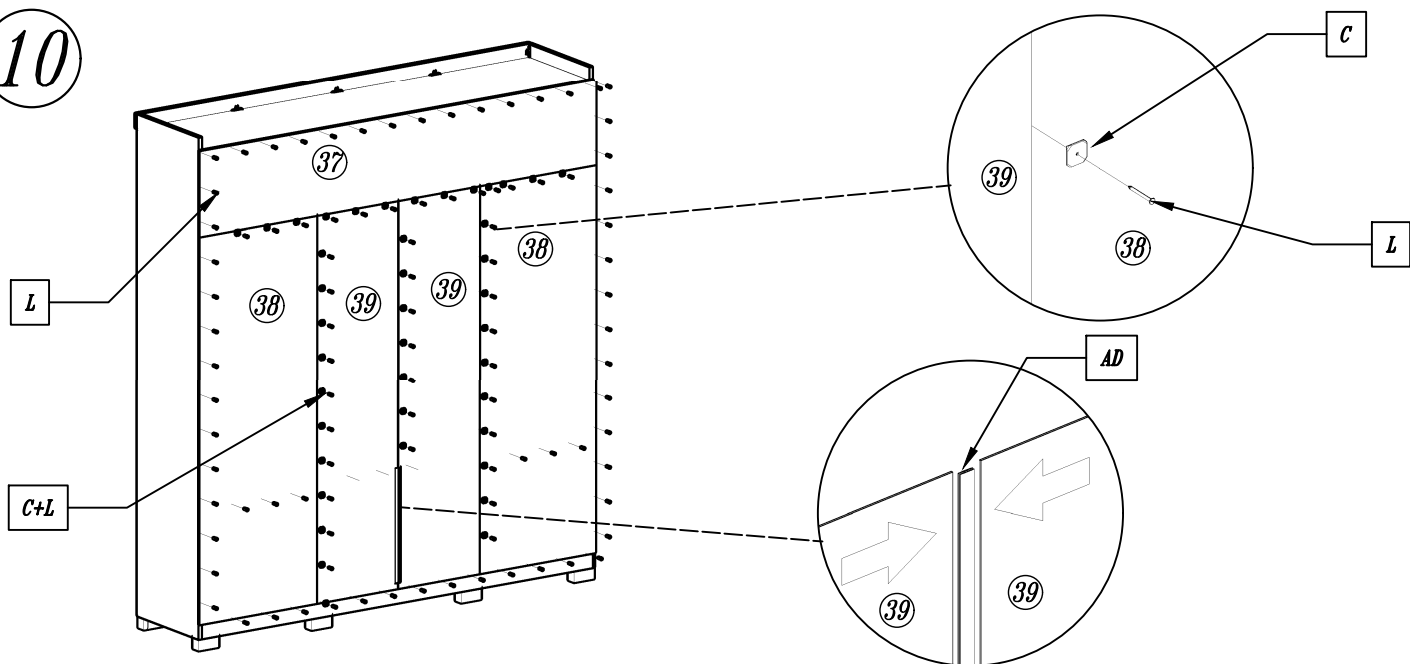


09

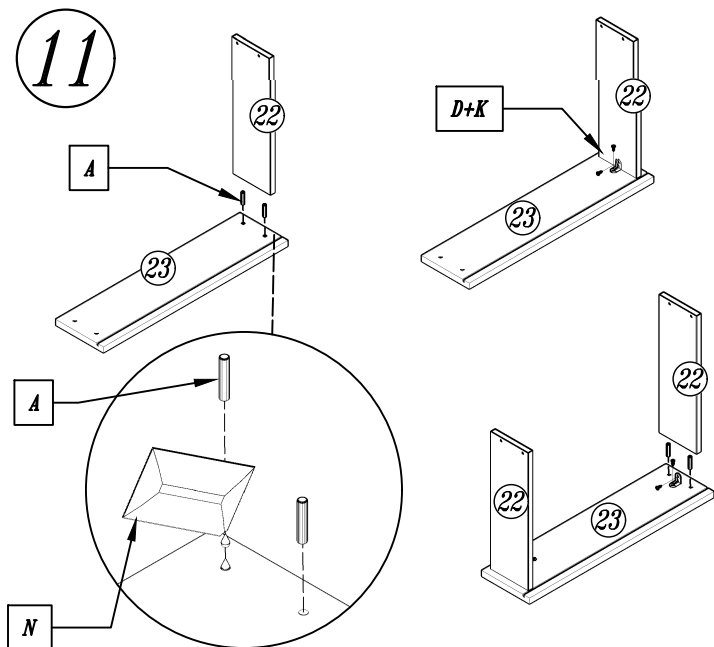




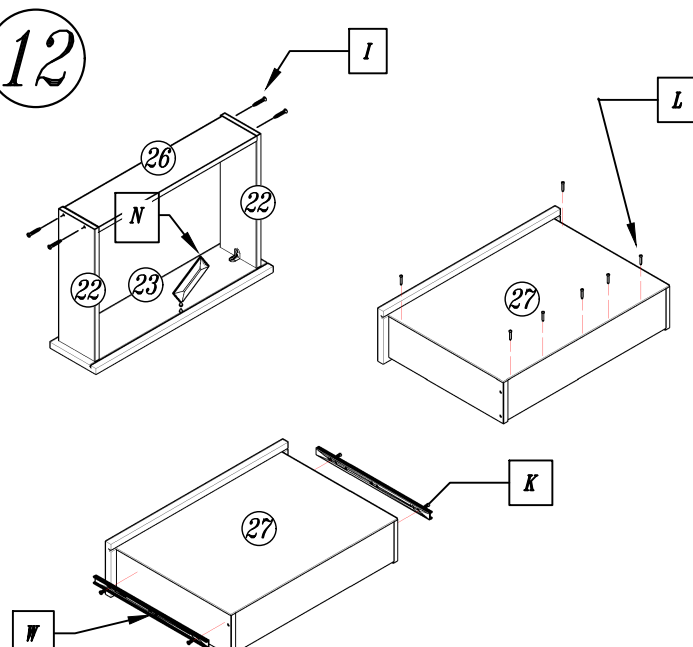
10



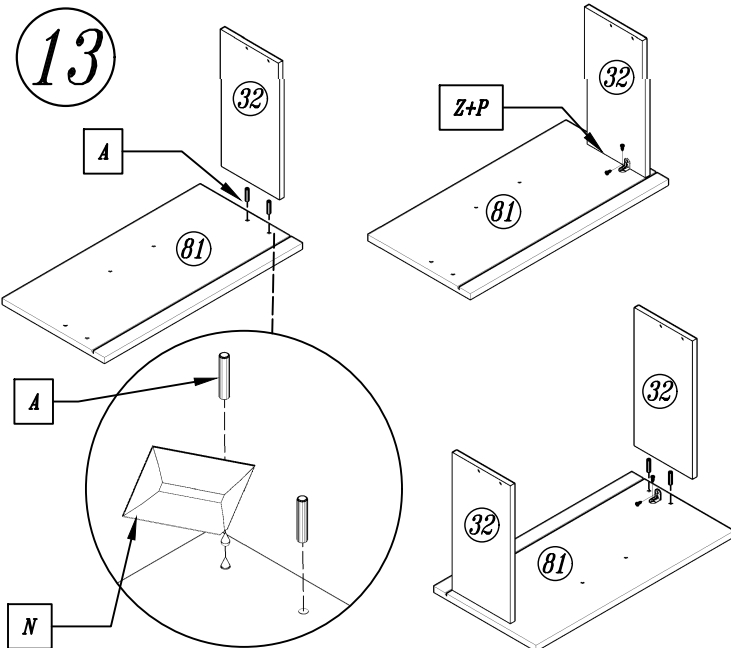
11



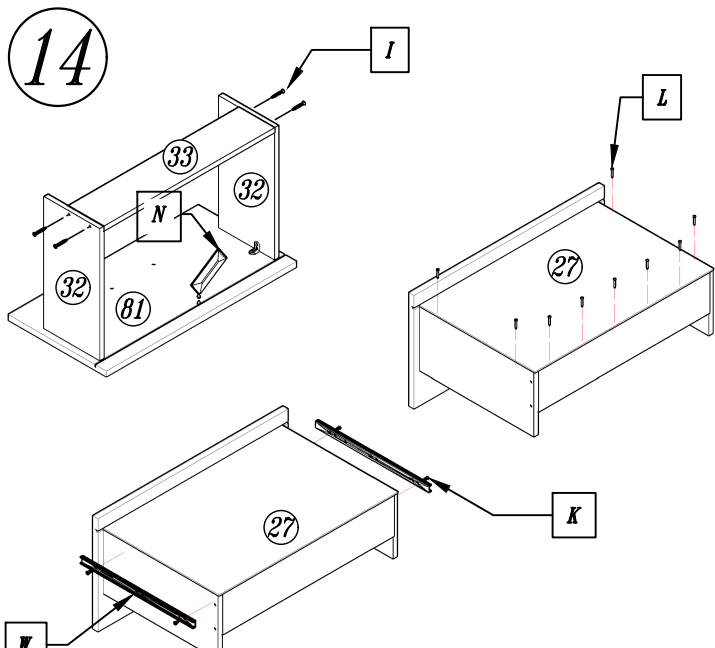
12



13

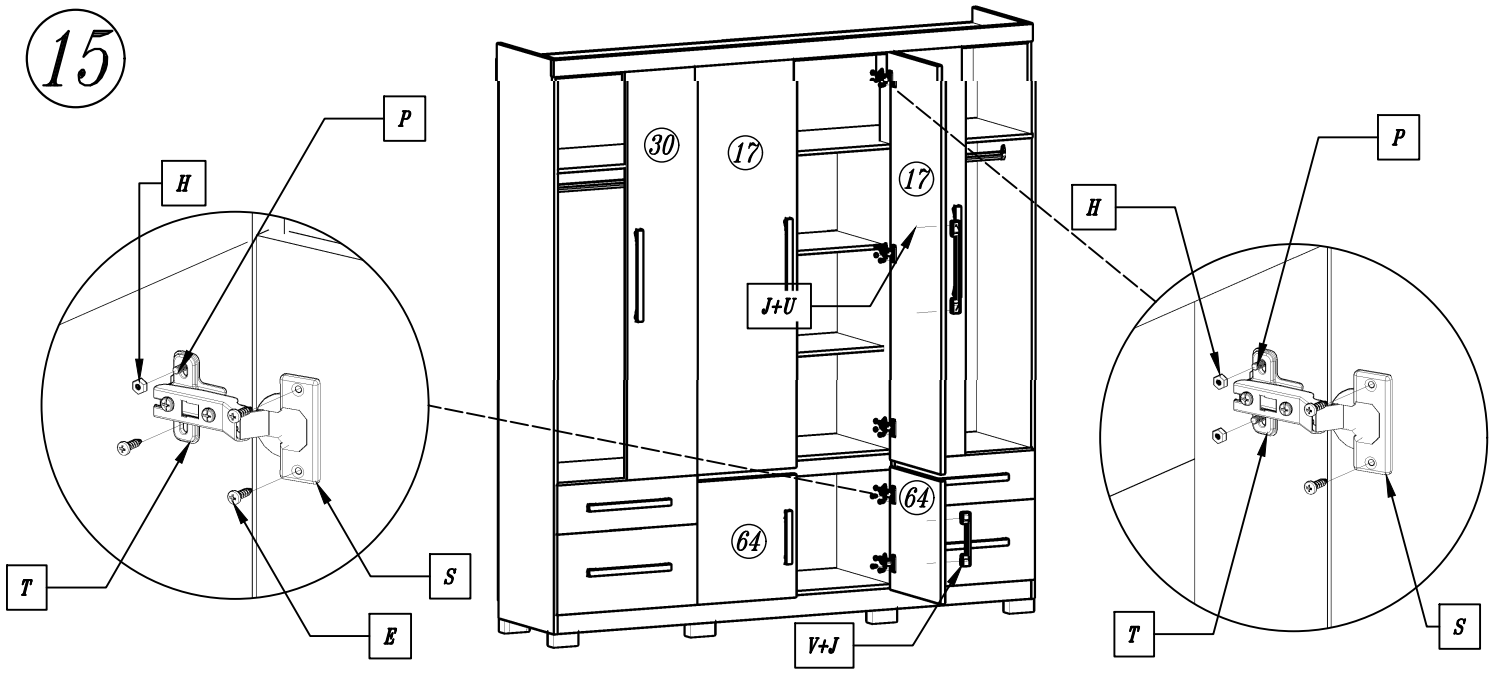


14

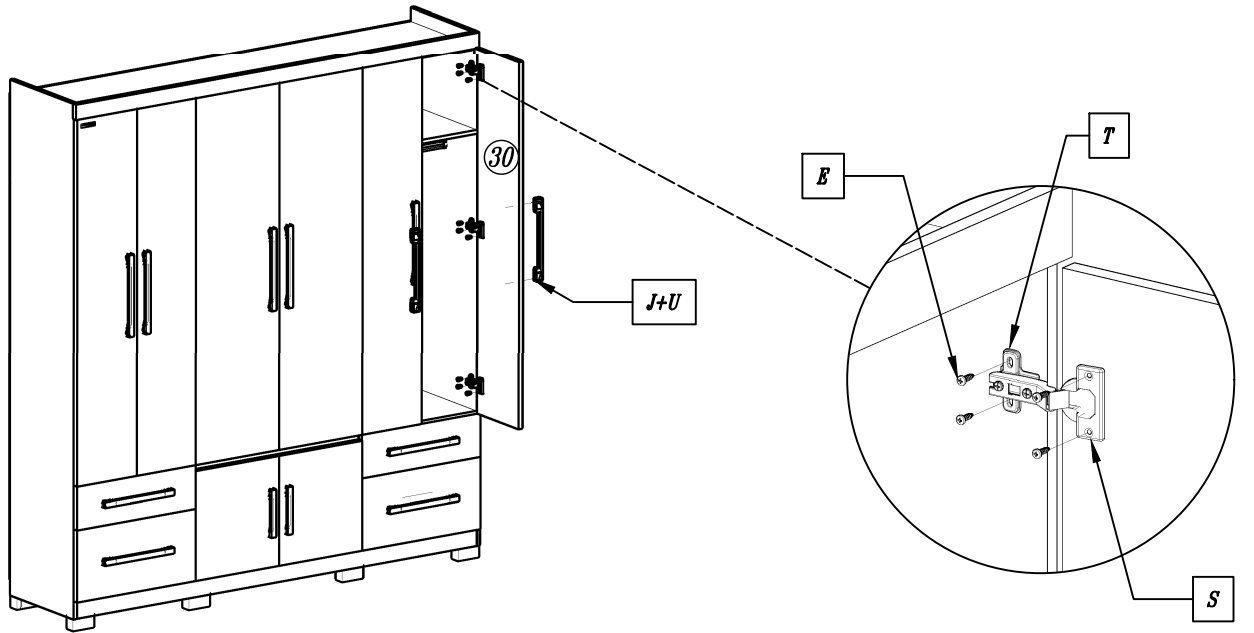




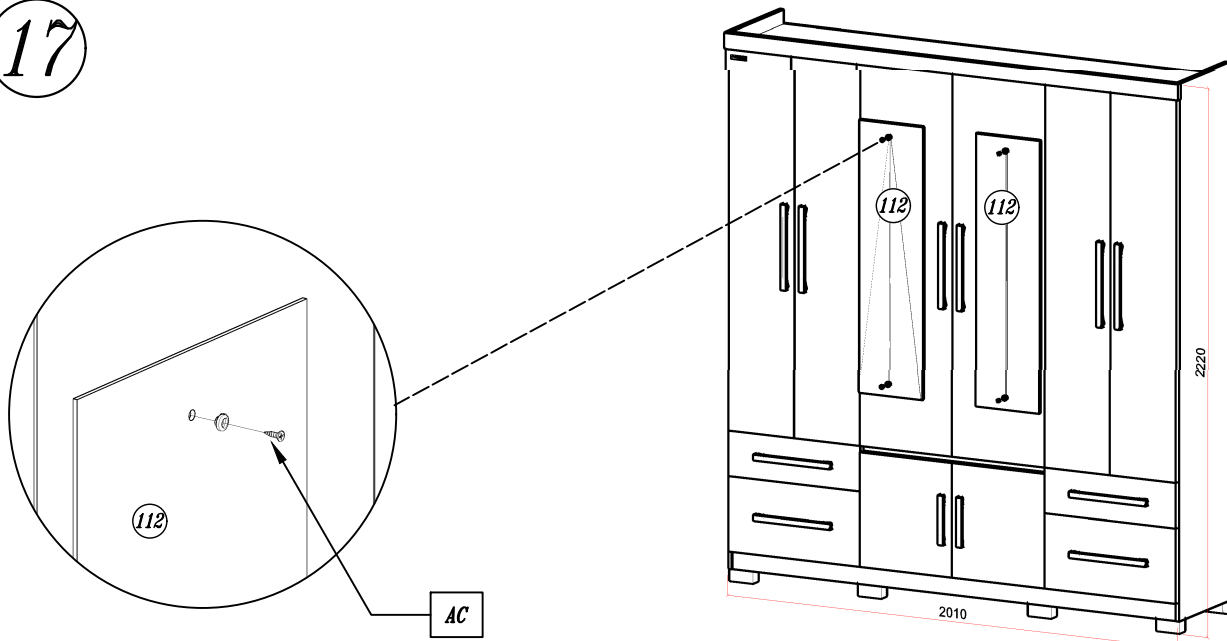
15



16



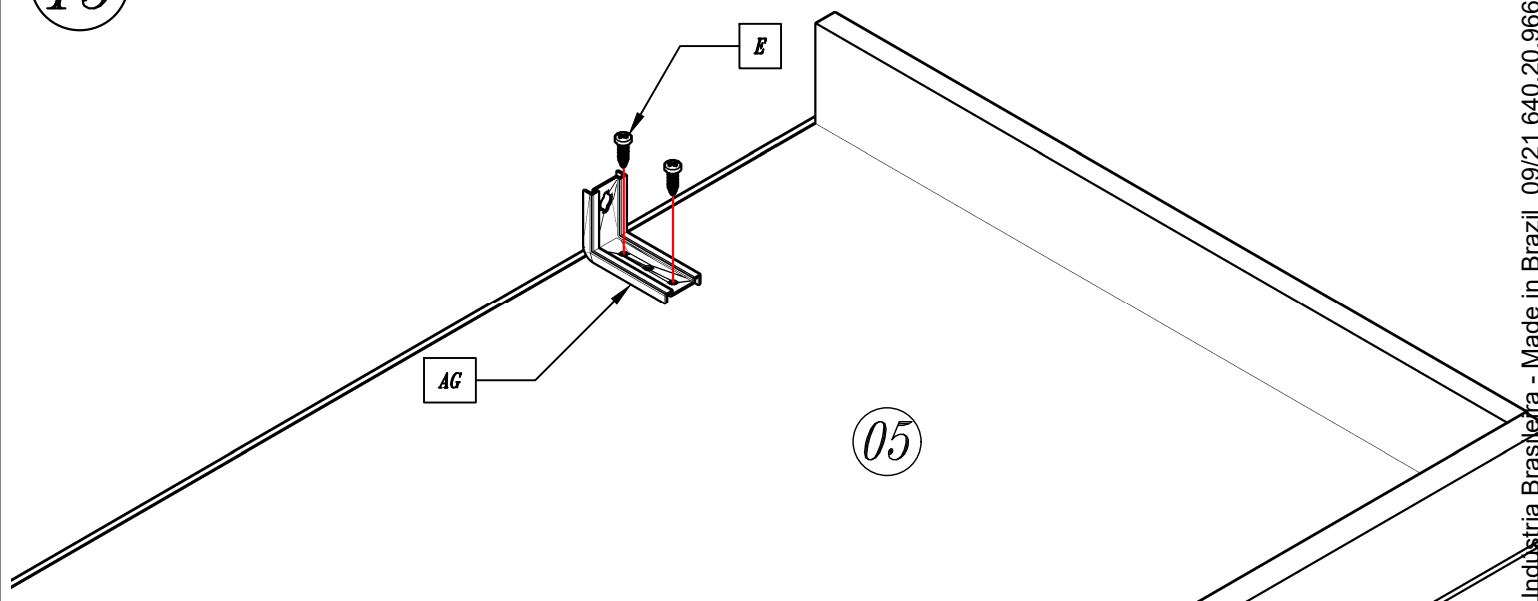
17





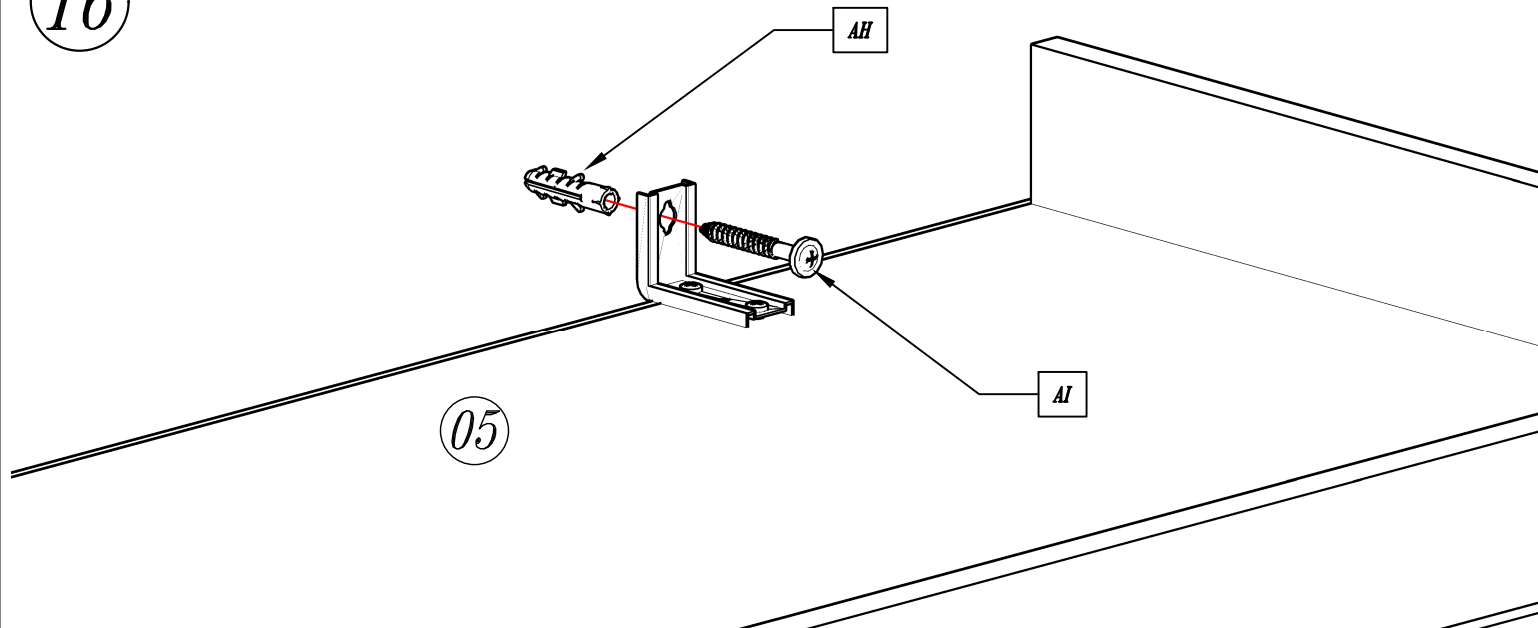


15

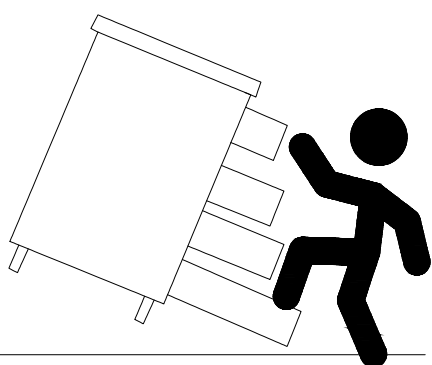


Indústria Brasileira - Made in Brazil 09/21 640.20.9662

16



No olvides fijar tus muebles a la pared



## GARANTÍA

GARANTIA

### Condiciones generales de garantía

-Este closet tiene características técnicas que garantizan su uso bajo condiciones domésticas.

-Te ofrecemos una garantía de 3 meses que cubre los defectos de fabricación y de materiales de este producto.

-Esta garantía está sujeta a los términos y condiciones que se establecen a continuación.

### ¿Qué duración tiene esta garantía?

La garantía de este producto es válida durante 3 meses a partir de la fecha de compra. Se requiere la boleta de compra original como prueba de compra.

Cuando requiera hacer uso de la garantía debe acercarse a una tienda Sodimac donde examinaremos el producto con el objeto de determinar si el defecto es de materiales o de fabricación, en cuyo caso estará cubierto por la garantía.

Si se considera cubierto, a través del Servicio de Atención a Clientes se entregarán los repuestos correspondientes o lo reemplazaremos por el mismo tipo de producto o por uno similar

¡GUARDA LA BOLETA DE COMPRA! Es la prueba de compra y se requiere para aplicar la garantía.

Para mayor información sobre condiciones de uso y garantía referirse al manual de instrucciones al interior de la caja.

### Condições gerais de garantia

Este guarda-roupa possui características técnicas que garantem o seu uso sob condições domésticas.

Asseguramos uma garantia de 3 meses, que cobre defeitos de fabricação e dos materiais desse produto.

-Esta garantia está sujeita aos termos e condições a seguir:

### Quanto dura essa garantia?

A garantia deste produto é válida por 3 meses a partir da data de compra. É necessária a nota fiscal original de compra.

Quando for necessário o uso da garantia, encaminhe-se a uma loja Sodimac, onde será examinado o produto com o objetivo de determinar se o defeito é de material ou de fabricação. Caso conforado, o defeito estará coberto pela garantia.

Caso a garantia seja aplicável, através de nosso SAC serão entregues as peças correspondentes ou substituiremos o produto por outro igual ou similar.

O não cumprimento destas instruções pode causar lesões graves.

GUARDE A NOTA FISCAL! É a prova da compra e é requerida para que a garantia seja aplicada.

Proteja a sus niños y evite accidentes.

Instale el kit de anclaje incluido en este producto para prevenir accidentes o volcamiento en caso de sismos.

o volciamento en caso de sismos.