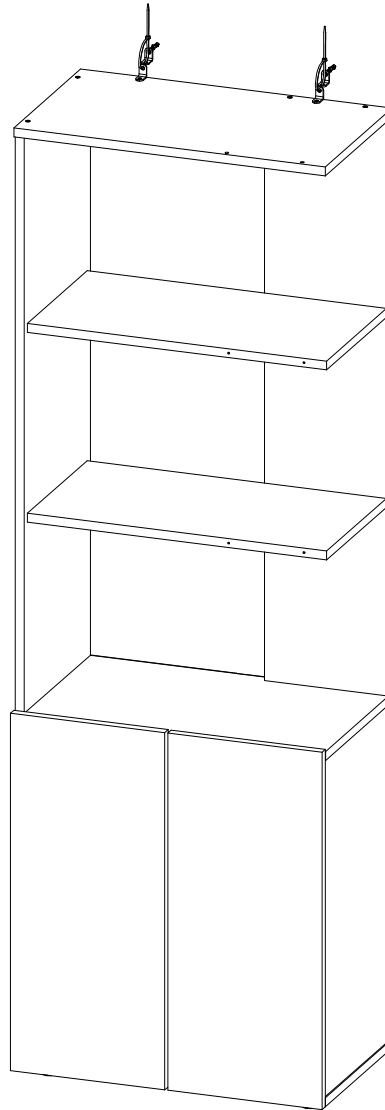


BIBLIOTECA GRACE


P00964BI

Revisión:00/2/05/2023



 **Practimac**
tu espacio, tu vida.

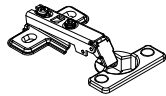
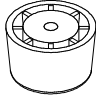
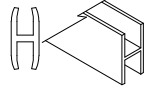
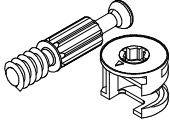
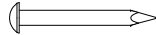
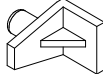
www.maderkit.com.co

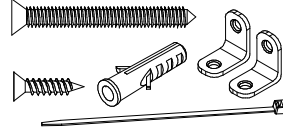

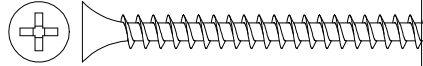
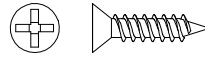

 **018000 - 180 - 425**

SERVICIO AL CLIENTE LINEA GRATUITA A NIVEL NACIONAL

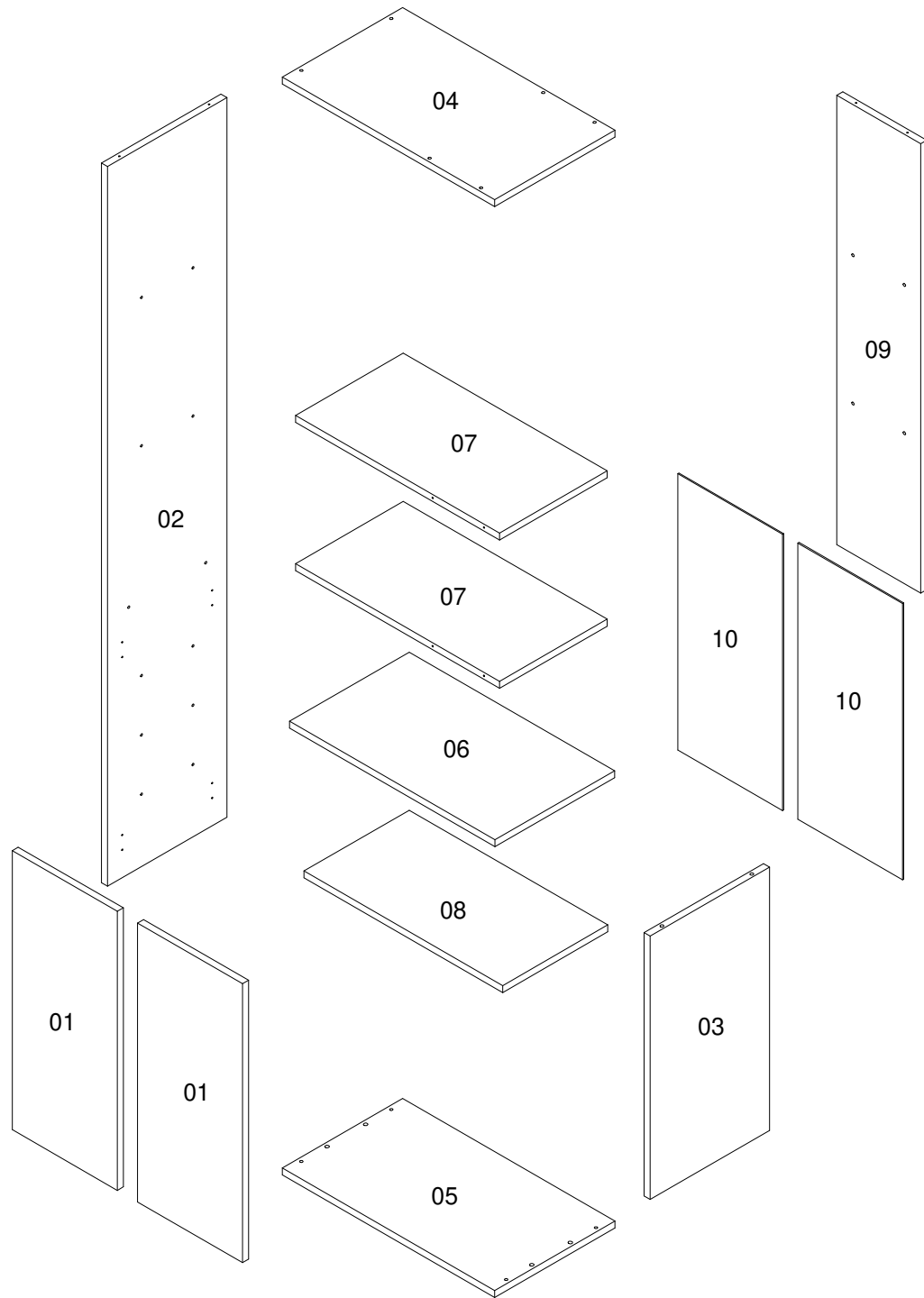
*Los accesorios mencionados en el instructivo de armado podrían variar sin previo aviso.

ACCESORIOS

DIBUJO	NOMBRE	CANT.	ITEMS
	BISAGRA PARCHÉ 35MM ECON	4	20040001
	PATA PARA MUEBLE 30*20	4	BL 0004678
	PERFIL EMPALME H-3 BLANCO (566 mm)	1	0004671
	PERNO CONECTOR MINIFIX 15MM	8	0002715
	PUNTILLA DE ACERO 3/4	18	20020006
	SOPORTE ENTREPAÑO A PRESION WENGUE	4	20060021

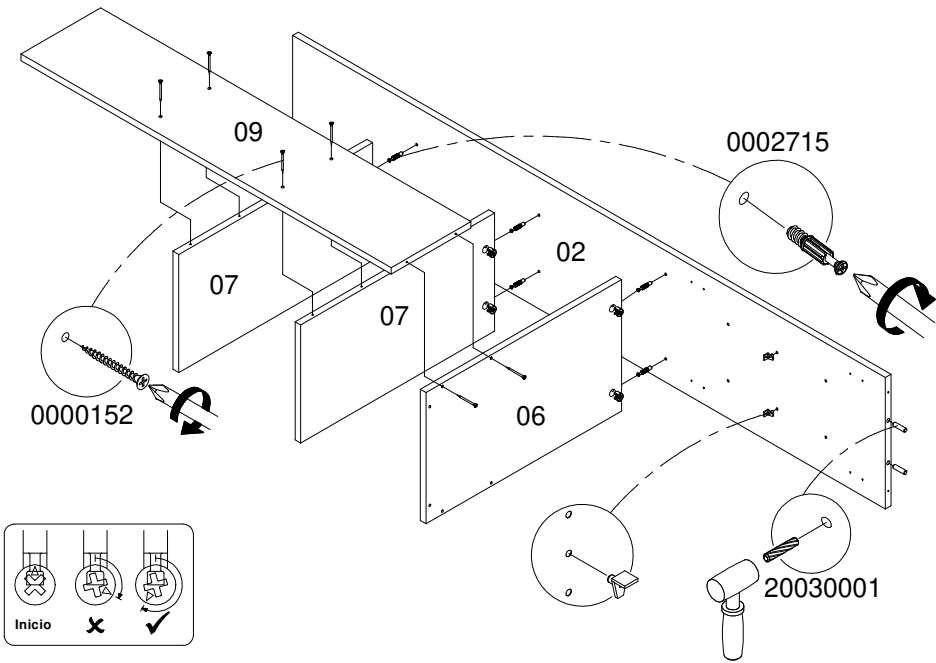
DIBUJO	NOMBRE	CANT.	ITEMS
	SISTEMA DE ANCLAJE PARED	2	
	TARUGO 8X30	4	20030001
	TORNILLO 6X2" AVE PHI AUTOPERFORANT E	14	0000152
	TORNILLO 6X5/8 AVE PHI ZINC AGLOMERADO	14	0004705
	TORNILLO 8X5/8 PAN PHI NEGRO	4	0004679

La información y características de accesorios que aparecen en este MANUAL DE INSTRUCCIONES pueden estar sujetas a cambios dependiendo de su efectiva disponibilidad y podrán variar de acuerdo con la versión comercializada. El Fabricante, se reserva el derecho de realizar modificaciones en cualquier momento y sin previo aviso. Esta información está basada en la última actualización entregada por el fabricante, y las características definitivas del mueble serán las que conozca y acepte el comprador. Vigencia hasta una nueva actualización de la fábrica. Las piezas y/o accesorios que deban reponerse por efectos de garantía se harán por la versión equivalente disponible en el momento del elemento a reponer.



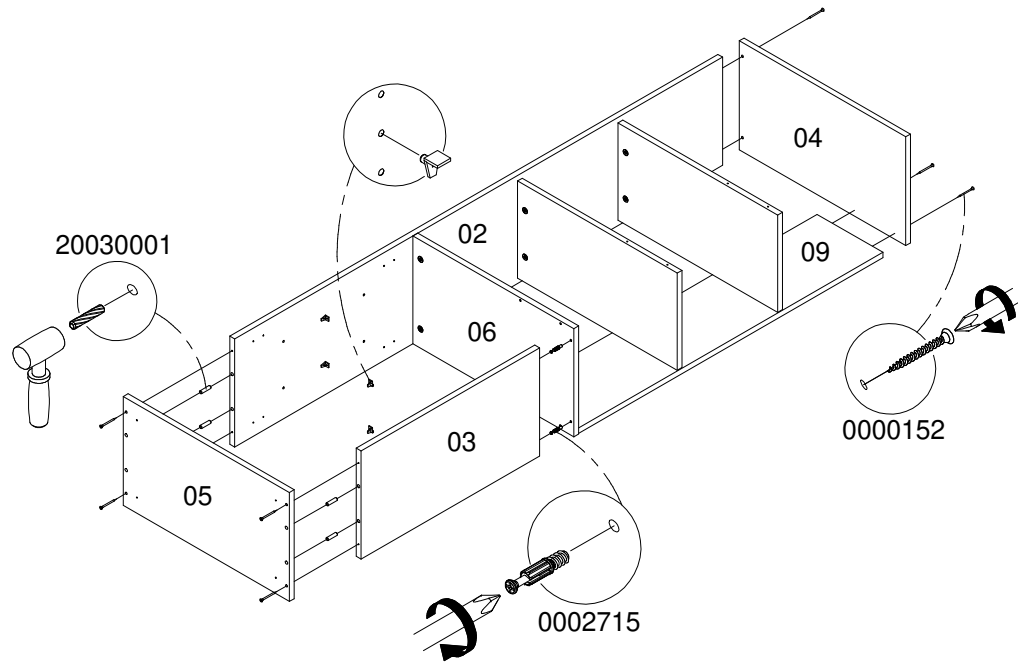
PASO 1 CONFIG DERECHA

Romper las perforaciones señaladas de la pieza 06

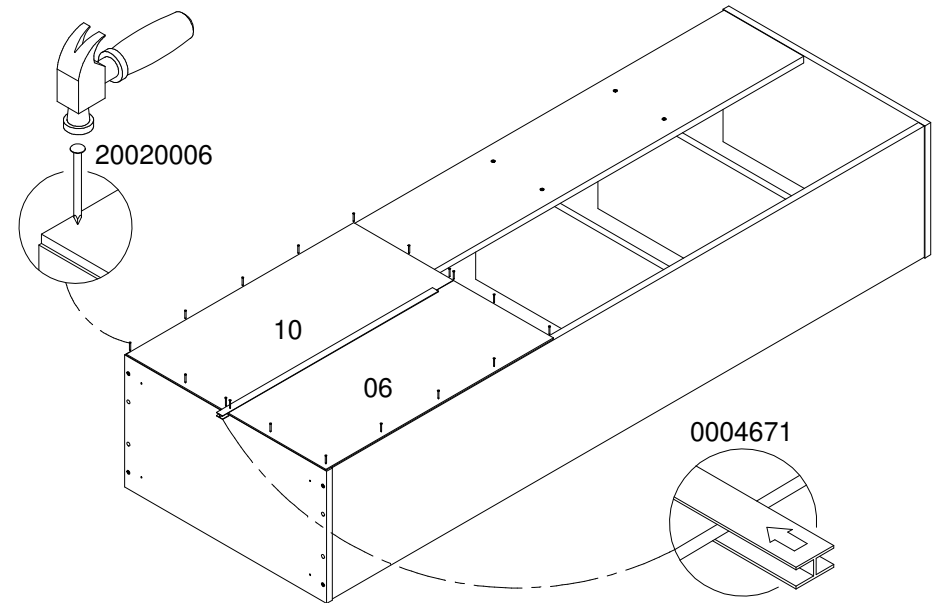


Romper las perforaciones señaladas de la pieza 04

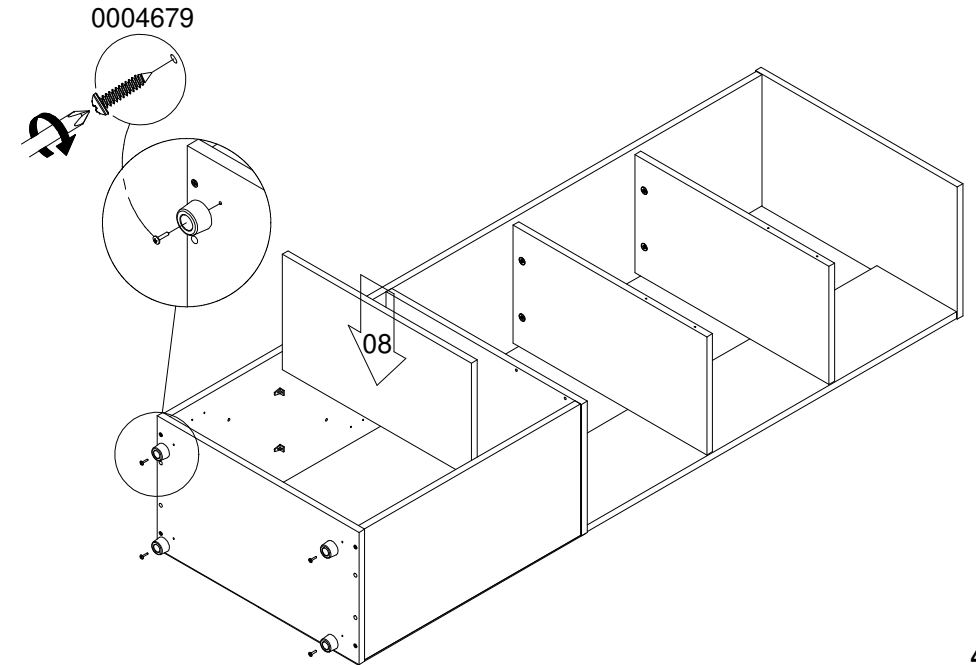
PASO 2



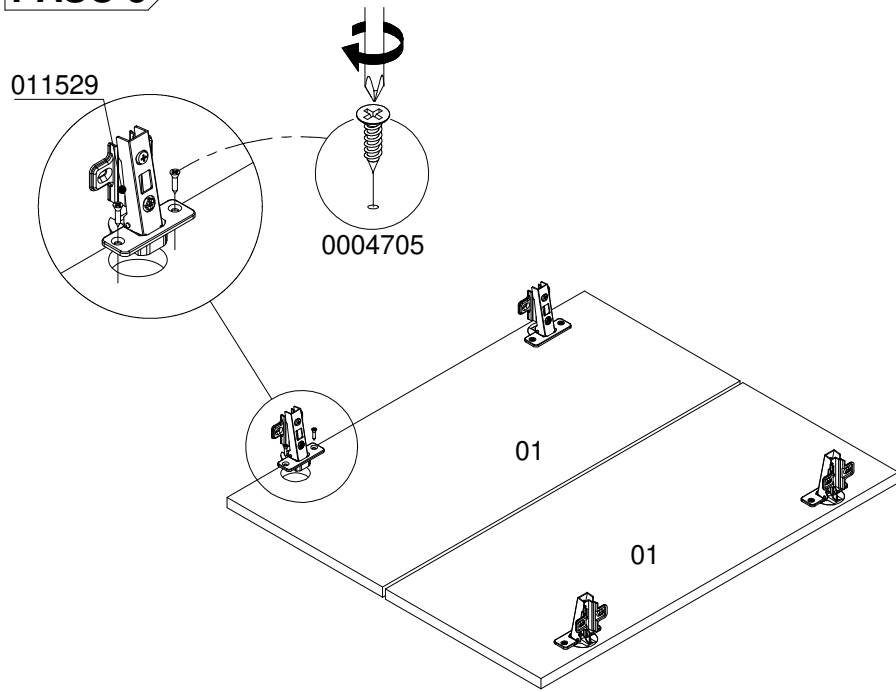
PASO 3



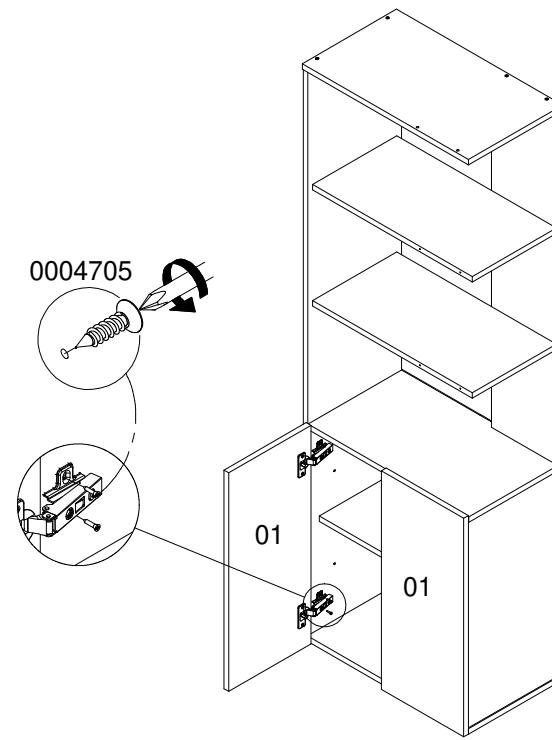
PASO 4



PASO 5

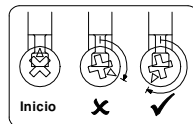
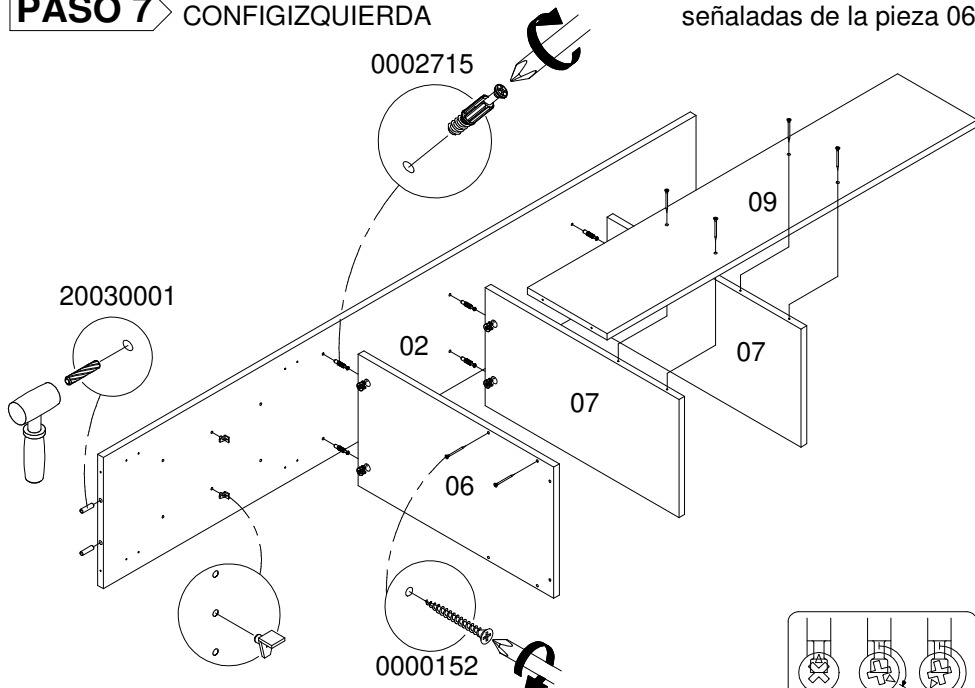


PASO 6



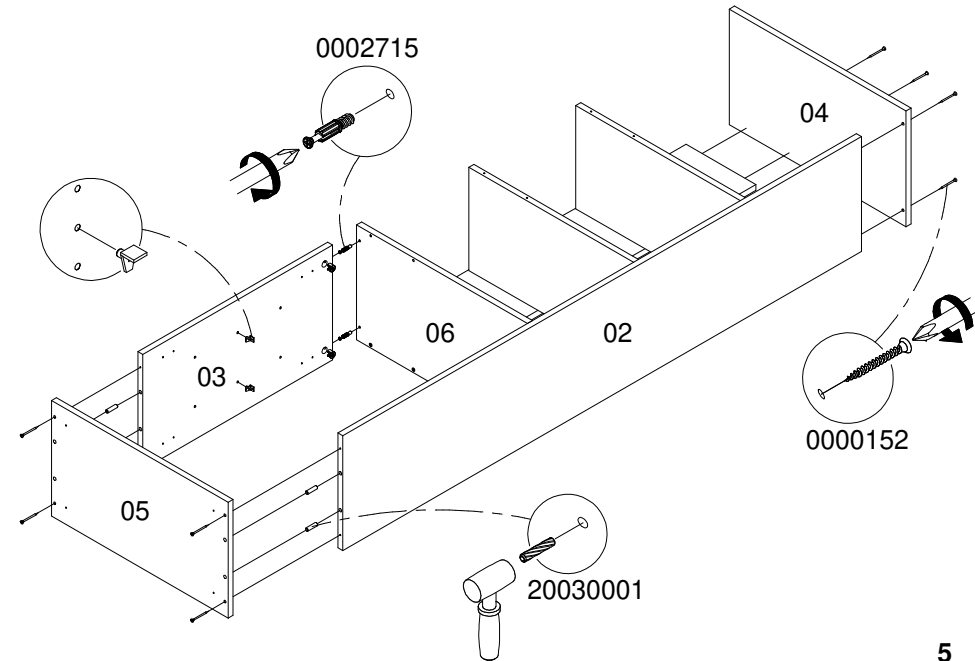
PASO 7 CONFIGIZQUIERDA

Romper las perforaciones señaladas de la pieza 06

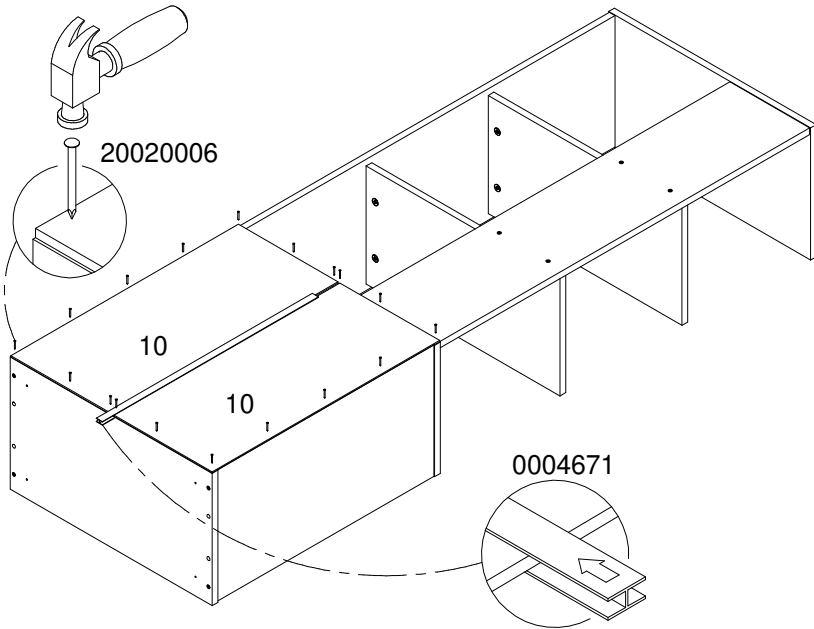


Romper las perforaciones señaladas de la pieza 04

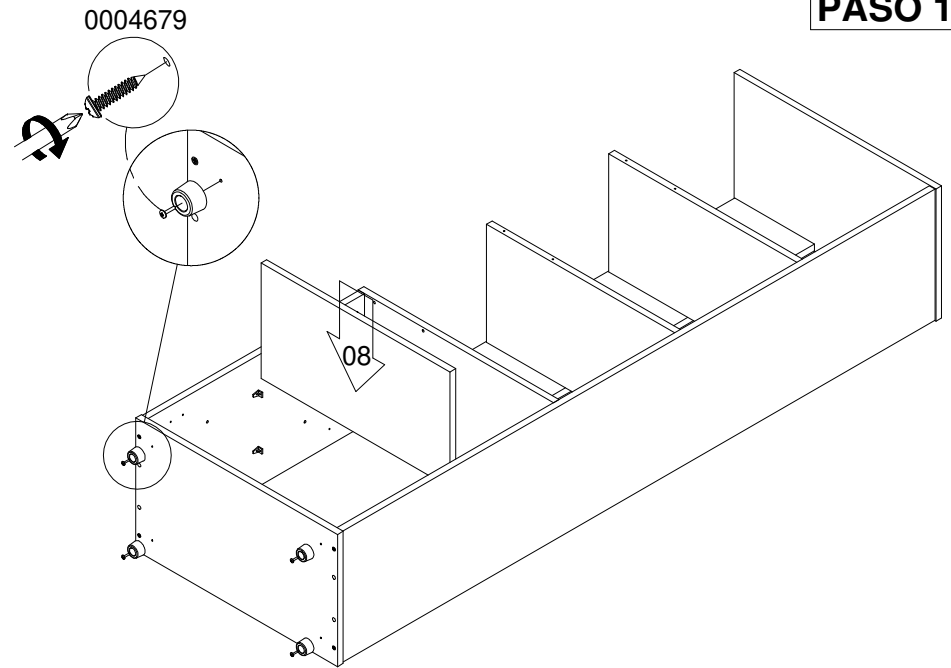
PASO 8



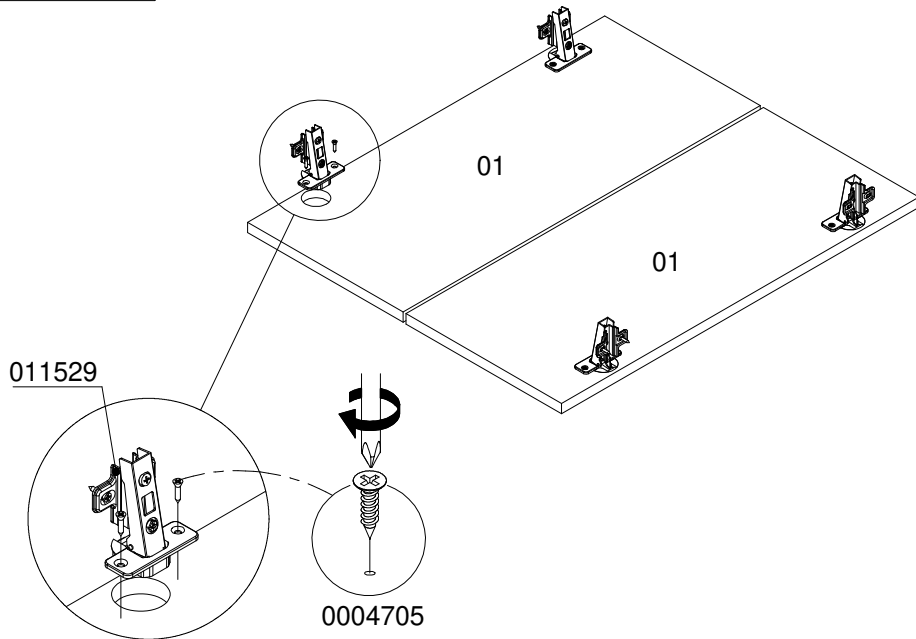
PASO 9



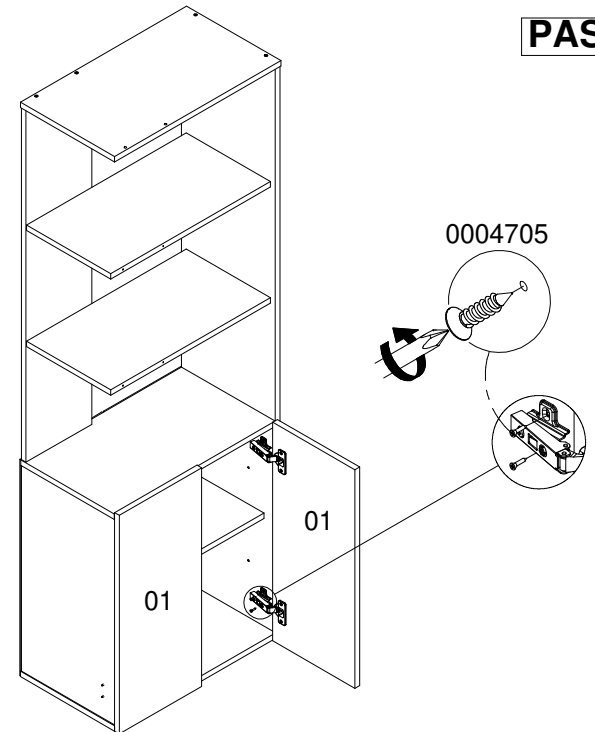
PASO 10

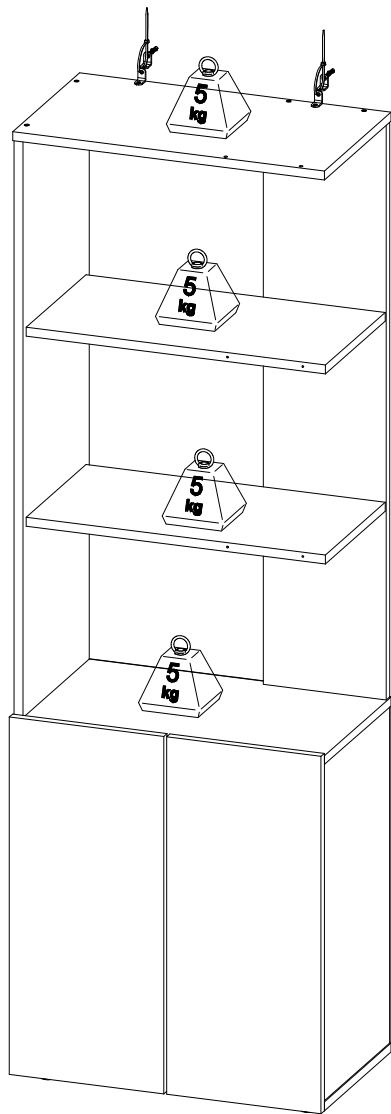


PASO 11

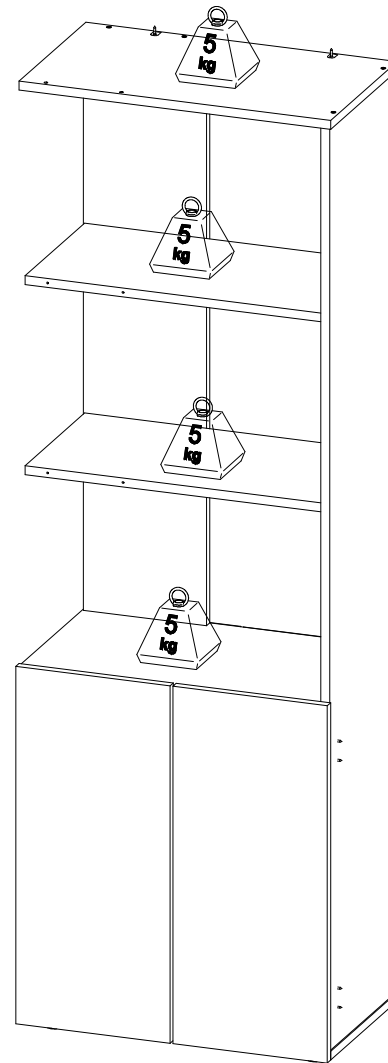


PASO 12





CONFIG DERECHA



CONFIG IZQUIERDA



PRECAUCIÓN

No permita que sus niños utilicen los cajones como escalera o fije sus muebles al muro para evitar accidentes.

-INSTALE EL KIT INCLUIDO-