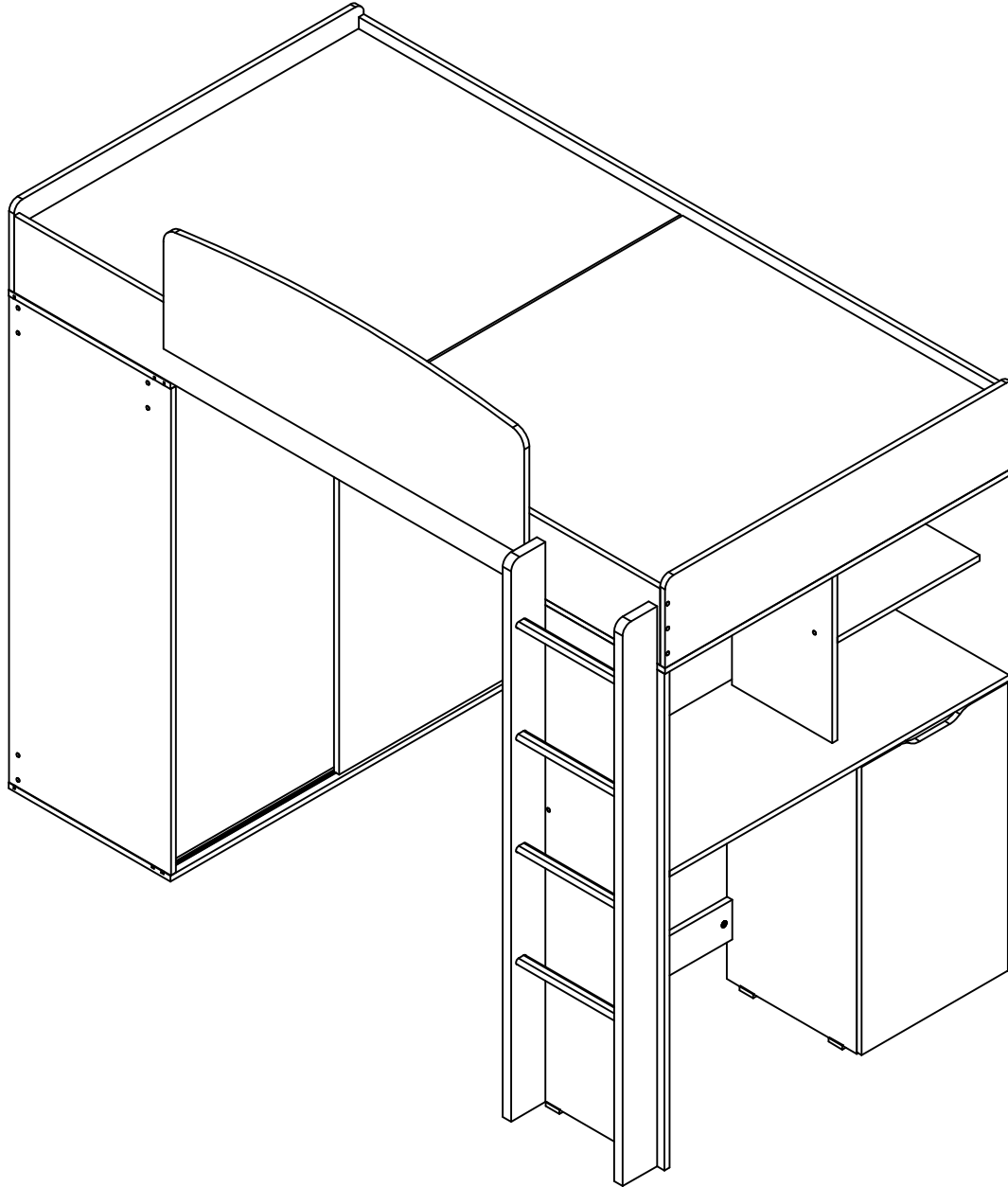


**CAMAROTE MULTIFUNCIONAL  
M00876MF**

Revisión:03/4/08/2023



**Maderkit**  
*Muebles que innovan tu hogar*

+57 311 340 2222

maderkit.com.co

/Maderkit S.A

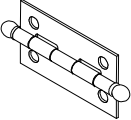
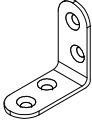
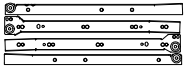
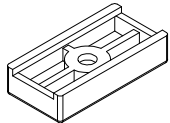
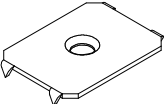
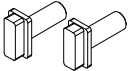
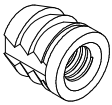
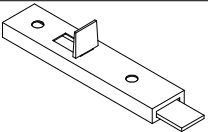
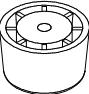
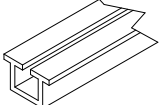
/Maderkit S.A

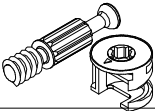
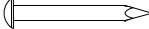
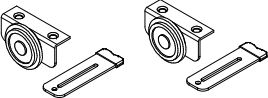
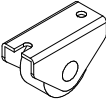
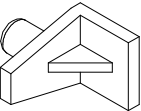
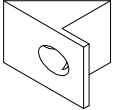




**018000 - 180 - 425**

SERVICIO AL CLIENTE LINEA GRATUITA A NIVEL NACIONAL

\*Los accesorios mencionados en el instructivo de armado podrían variar sin previo aviso.



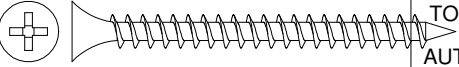

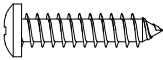
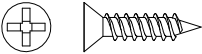


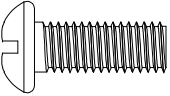
# ACCESORIOS

DIBUJO	NOMBRE	CANT.	ITEMS
	BISAGRA MUEBLE 2" PAVONADA	<b>3</b>	0004684
	CANTONERA CND3818	<b>4</b>	0004644
	CORREDERA METALICA NEGRA 300MM	<b>1</b>	20080038
	DESLIZADOR DE PATA 15MM	<b>6</b>	BL 20080024 WE 0004646
	GRAPA PARED DORSAL	<b>8</b>	0004636
	GUIA PARA CLOSET WENGUE SIN RESORTE	<b>1</b> JUEGO	0004688
	MANGO M6X11 EXT PLASTICO	<b>26</b>	0004641
	PASADOR RECTO ACERO	<b>2</b>	0004634
	PATA PARA MUEBLE 30*20	<b>8</b>	BL 0004678 NE 20080015
	PERFIL RIEL PLASTICO (1007 mm)	<b>2</b>	012396

DIBUJO	NOMBRE	CANT.	ITEMS
	PERNO CONECTOR MINIFIX 15 MM	<b>22</b>	0002715
	PUNTILLA DE ACERO 3/4	<b>8</b>	20020006
	RODACHIN DE PISO 19MM CON GUIA PAVONADO	<b>2</b> JUEGOS	012410
	RUEDA PARA MUEBLE	<b>4</b>	0004687
	SOPORTE ENTREPAÑO A PRESION	<b>12</b>	NE 20060021
	SOPORTE PLASTICO PARA FONDO	<b>15</b>	0004976
	SOPORTE TUBO ZAMA OVALADO 30*15 MM CROMA	<b>2</b>	0004112
	TAPA TORNILLO ADHESIVA	<b>32</b>	BL 0002299 WE 012557
	TAPA TORNILLO ADHESIVA	<b>18</b>	RO 0004060 WE 012557
	TARUGO 8*30	<b>55</b>	20030001

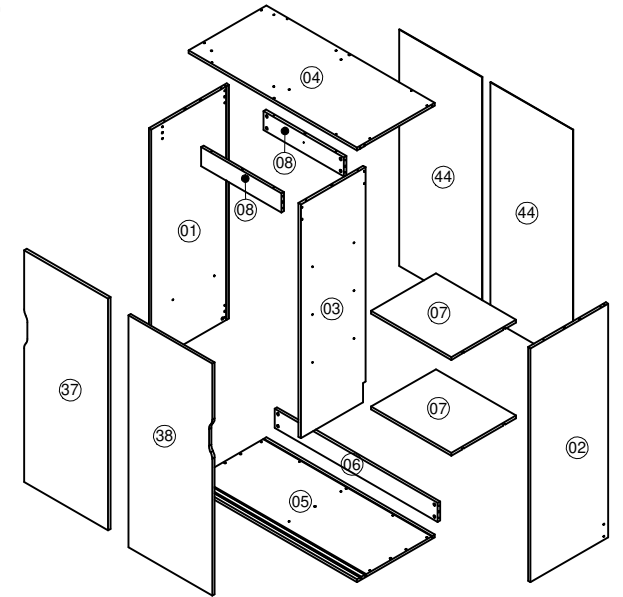
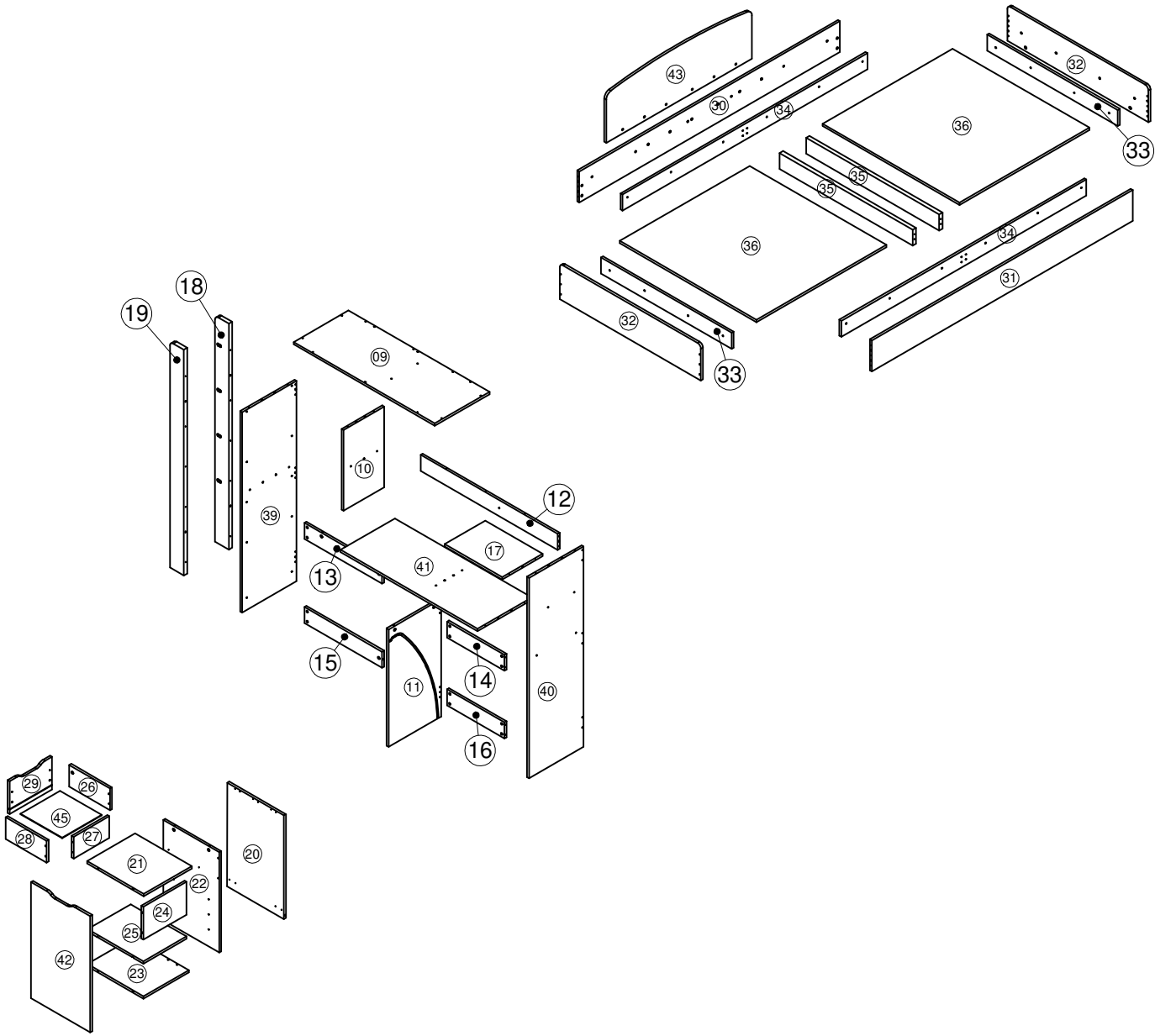
La información y características de accesorios que aparecen en este MANUAL DE INSTRUCCIONES pueden estar sujetas a cambios dependiendo de su efectiva disponibilidad y podrán variar de acuerdo con la versión comercializada. MADERKIT S.A., se reserva el derecho de realizar modificaciones en cualquier momento y sin previo aviso. Esta información está basada en la última actualización entregada por el fabricante, y las características definitivas del mueble serán las que conozca y acepte el comprador. Vigencia hasta una nueva actualización de la fábrica. Las piezas y/o accesorios que deban reponerse por efectos de garantía se harán por la versión equivalente disponible en el momento del elemento a reponer.

# ACCESORIOS

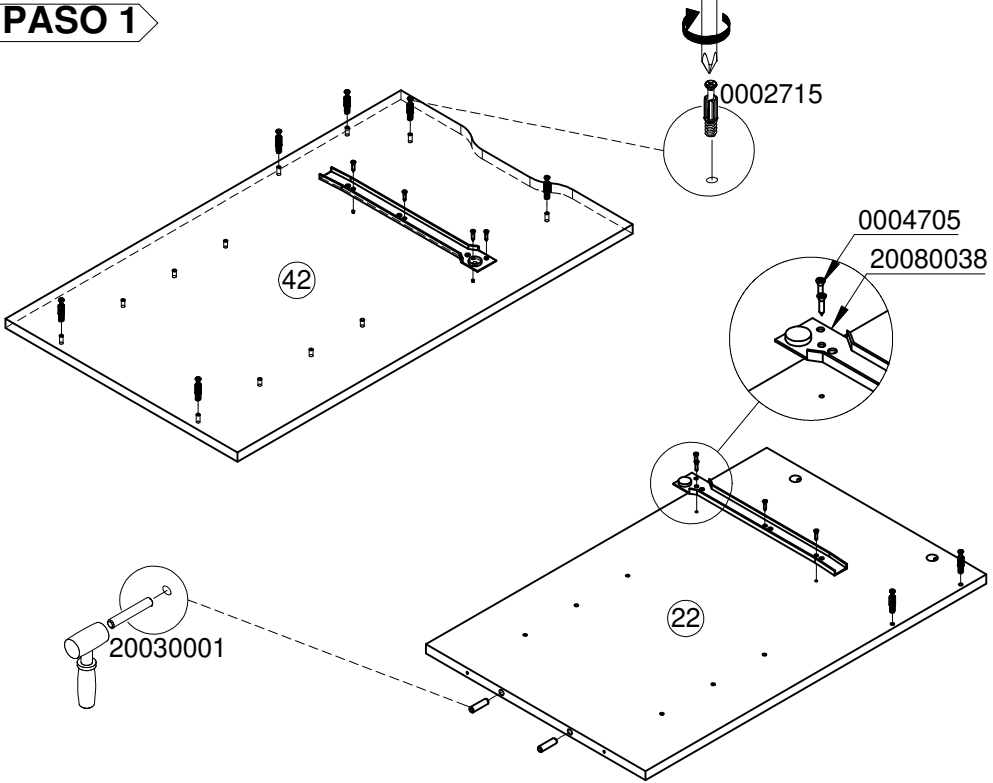
DIBUJO	NOMBRE	CANT.	ITEMS
	TORNILLO 6*1 1/8 AVE PHI DRYWALL	<b>14</b>	0004642
	TORNILLO 6*1/2 PAN PHI ZINC	<b>8</b>	20020011
	TORNILLO 6*2 AVE PHI AUTOPERFORANTE	<b>80</b>	0000152
	TORNILLO 6*3 AVE PHI DRYWALL	<b>22</b>	0004707
	TORNILLO 6*3/4 PAN PHI ZINC	<b>19</b>	0004488
	TORNILLO 6X5/8 AVE PHI ZINC AGLOMERADO	<b>42</b>	0004705
	TORNILLO 8*1/2 PAN PHI ZINC	<b>16</b>	0004627
	TORNILLO 8*5/8 PAN PHI NEGRO	<b>8</b>	0004679
	TORNILLO M6*20 PAN PHI ZINC	<b>6</b>	006962

DIBUJO	NOMBRE	CANT.	ITEMS
	TORNILLO M6*25 PAN PHI ZINC	<b>20</b>	0004650
	TUBO ACERO CROMADO OVALADO 15 x 30MM. x 3 MT (327 MM)	<b>4</b>	0004655
	TUBO ACERO CROMADO OVALADO 15X30MM X3M (363mm)	<b>1</b>	0004655
	TUERCA NUMERO 2	<b>40</b>	BL 0004674 NE 0004633

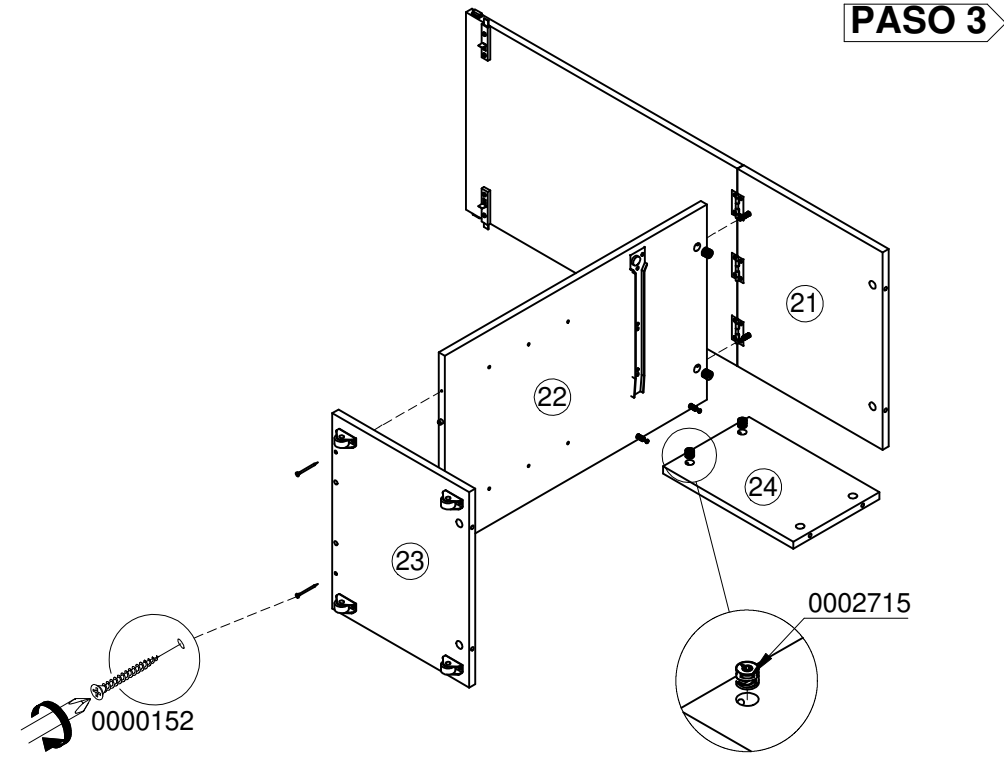
La información y características de accesorios que aparecen en este MANUAL DE INSTRUCCIONES pueden estar sujetas a cambios dependiendo de su efectiva disponibilidad y podrán variar de acuerdo con la versión comercializada. MADERKIT S.A., se reserva el derecho de realizar modificaciones en cualquier momento y sin previo aviso. Esta información está basada en la última actualización entregada por el fabricante, y las características definitivas del mueble serán las que conozca y acepte el comprador. Vigencia hasta una nueva actualización de la fábrica. Las piezas y/o accesorios que deban reponerse por efectos de garantía se harán por la versión equivalente disponible en el momento del elemento a reponer.



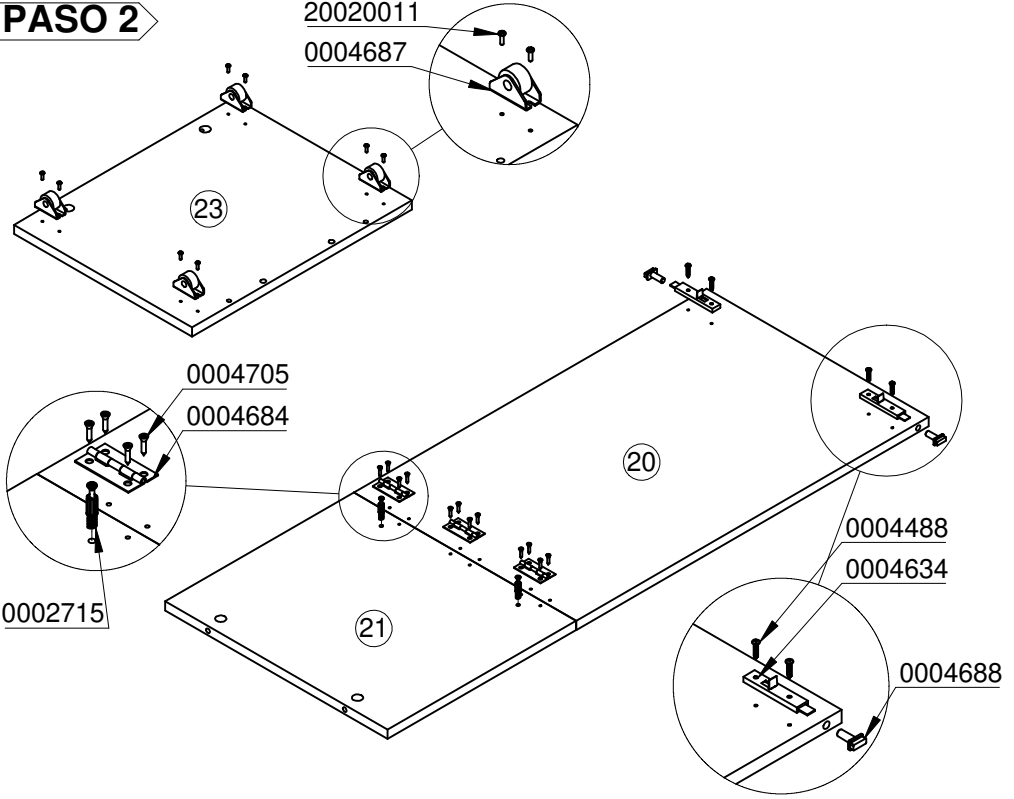
**PASO 1**



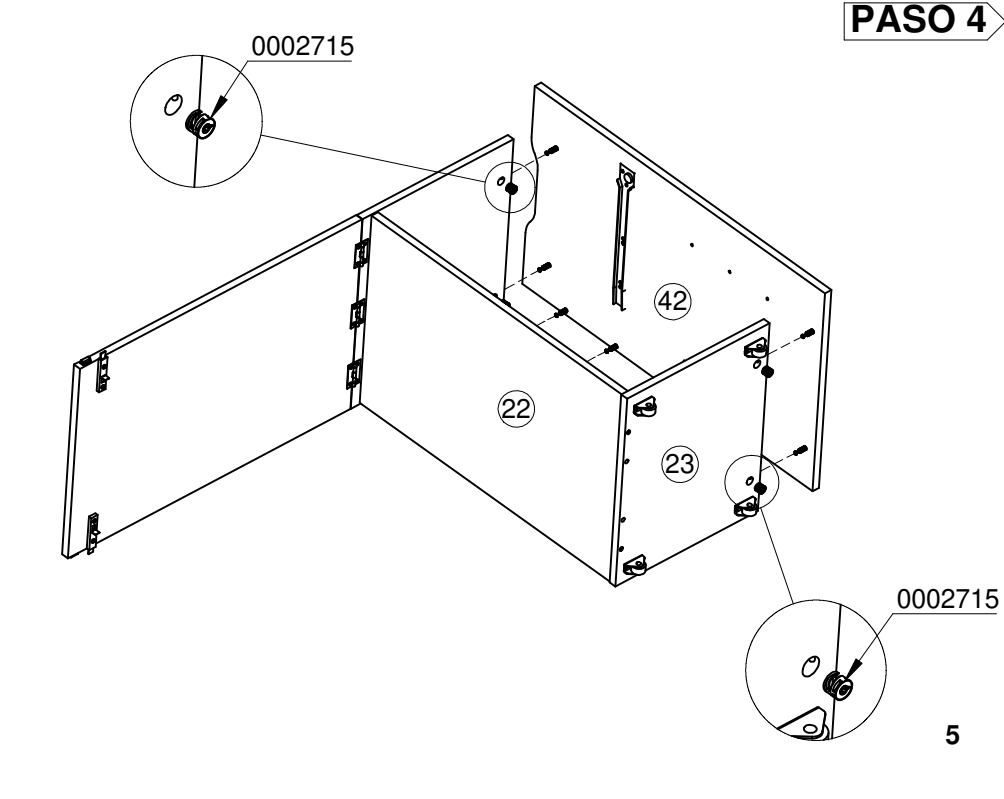
**PASO 3**



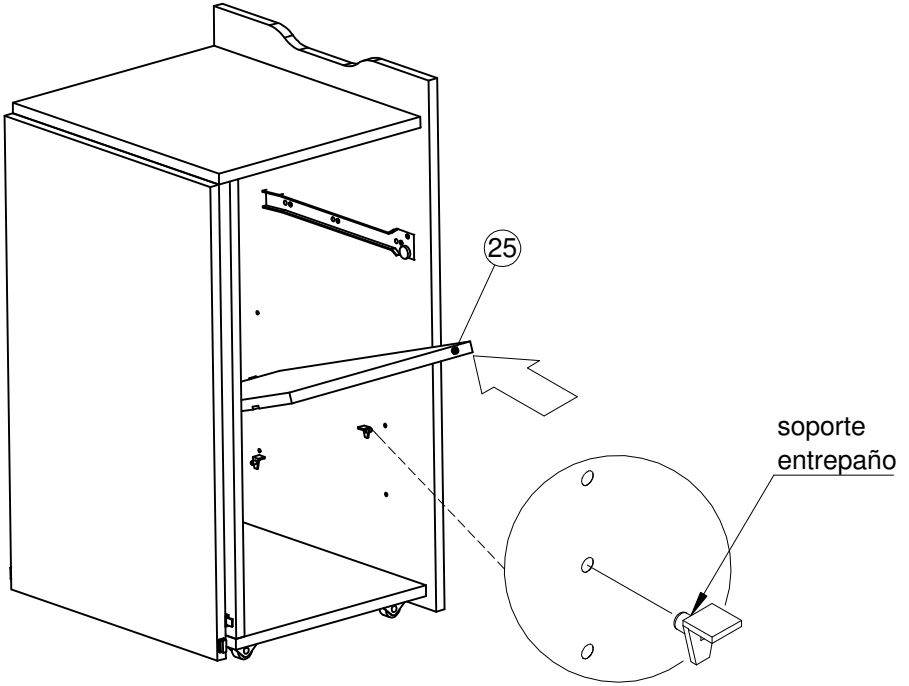
**PASO 2**



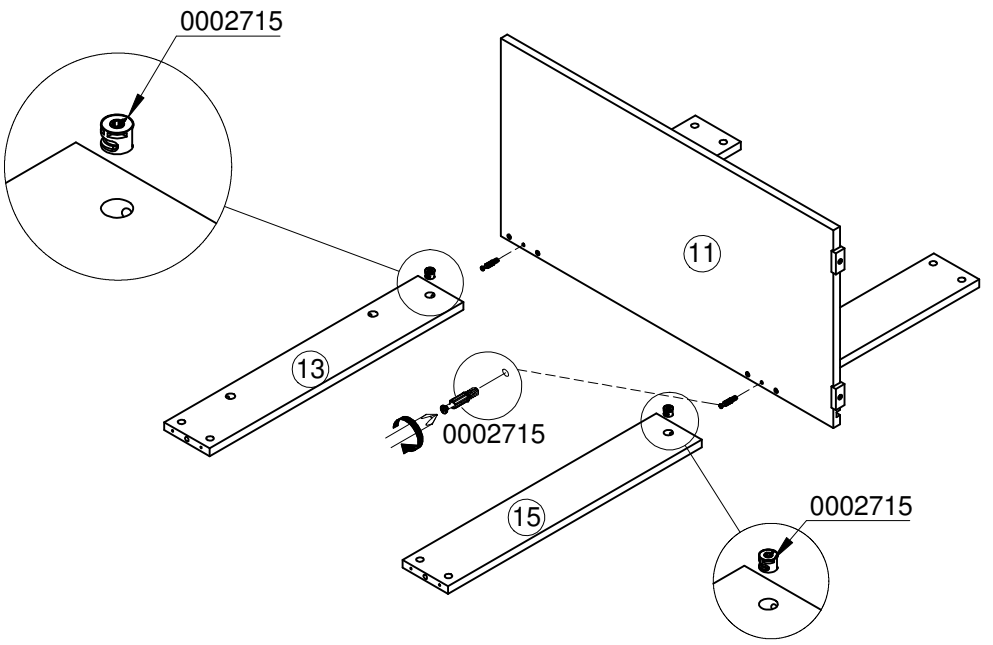
**PASO 4**



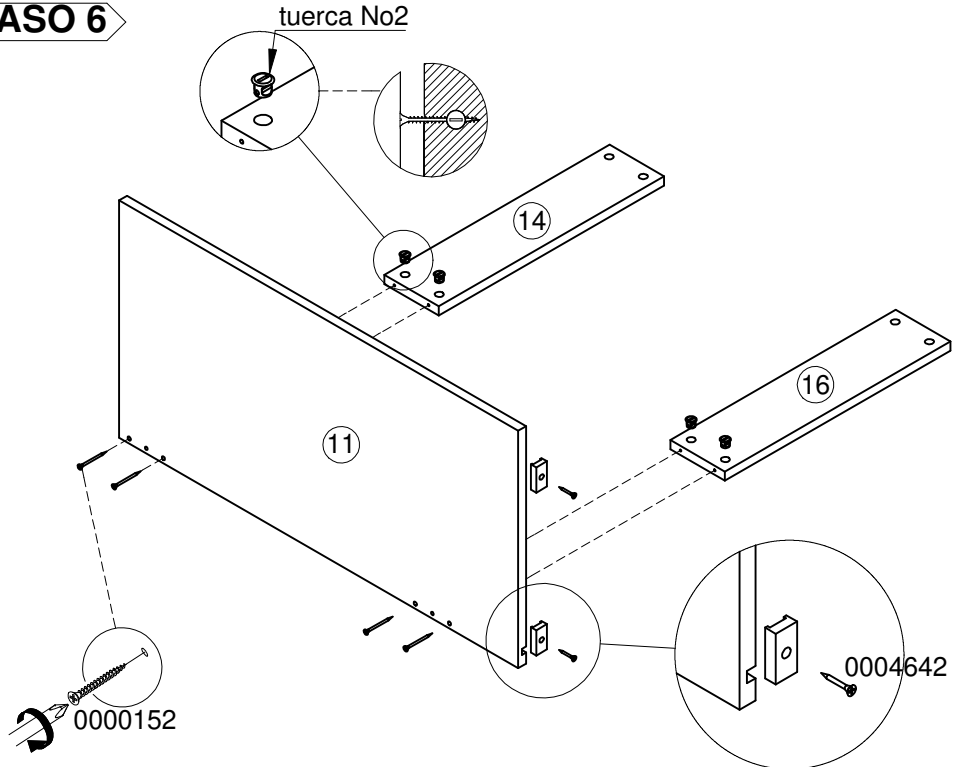
**PASO 5**



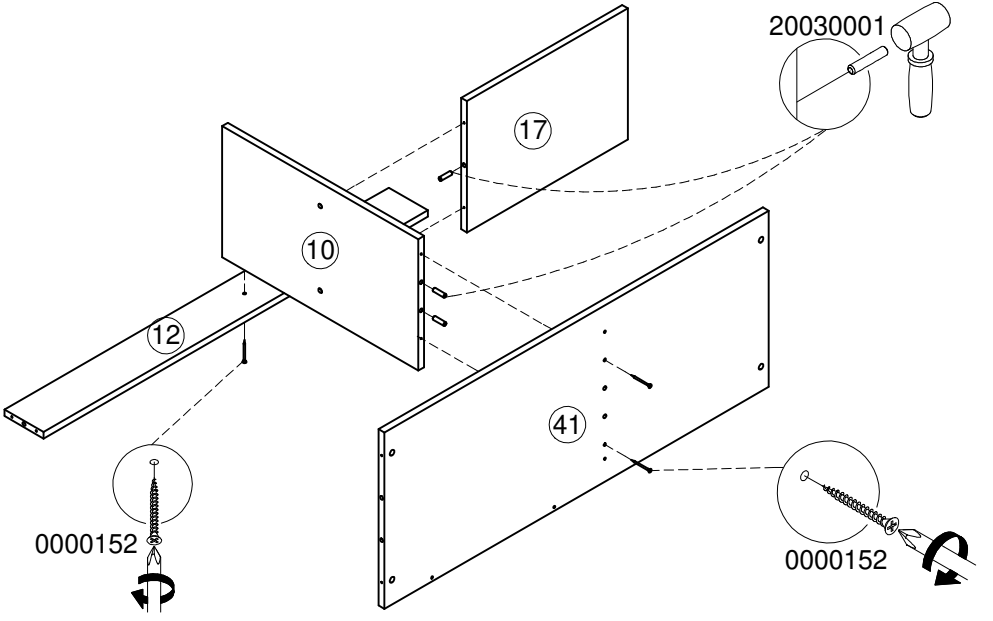
**PASO 7**



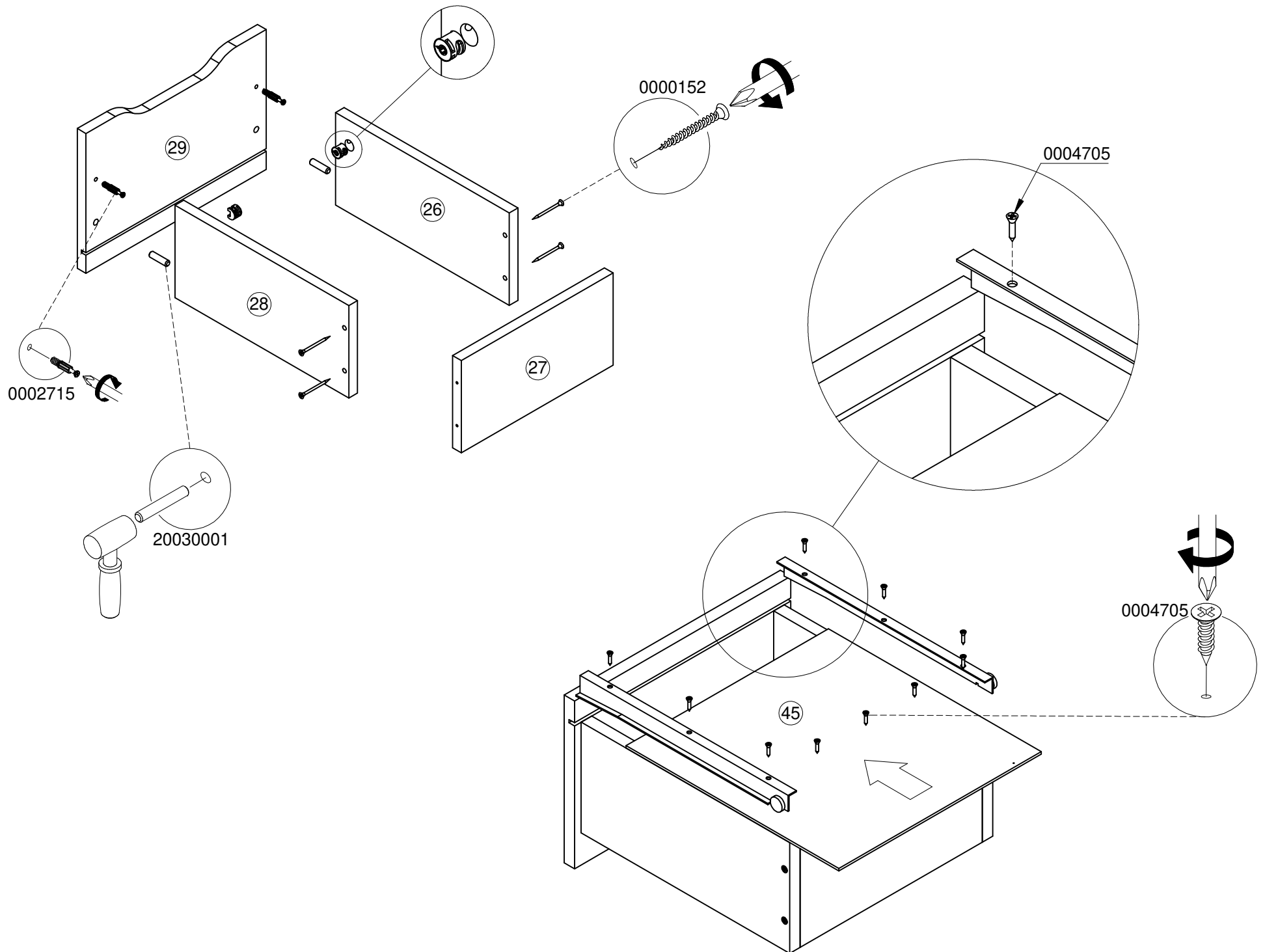
**PASO 6**



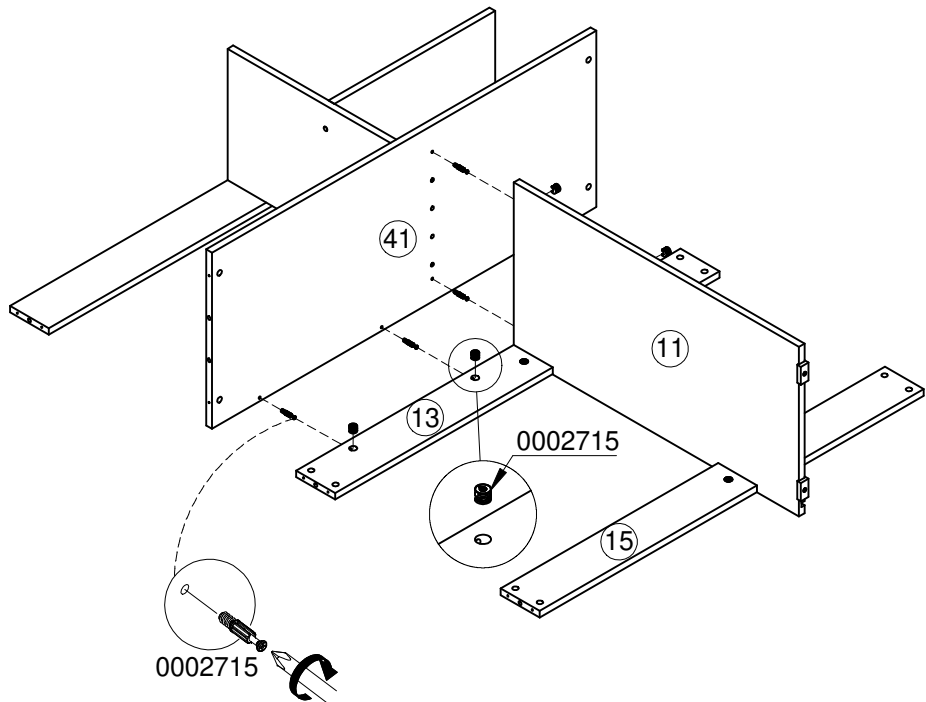
**PASO 8**



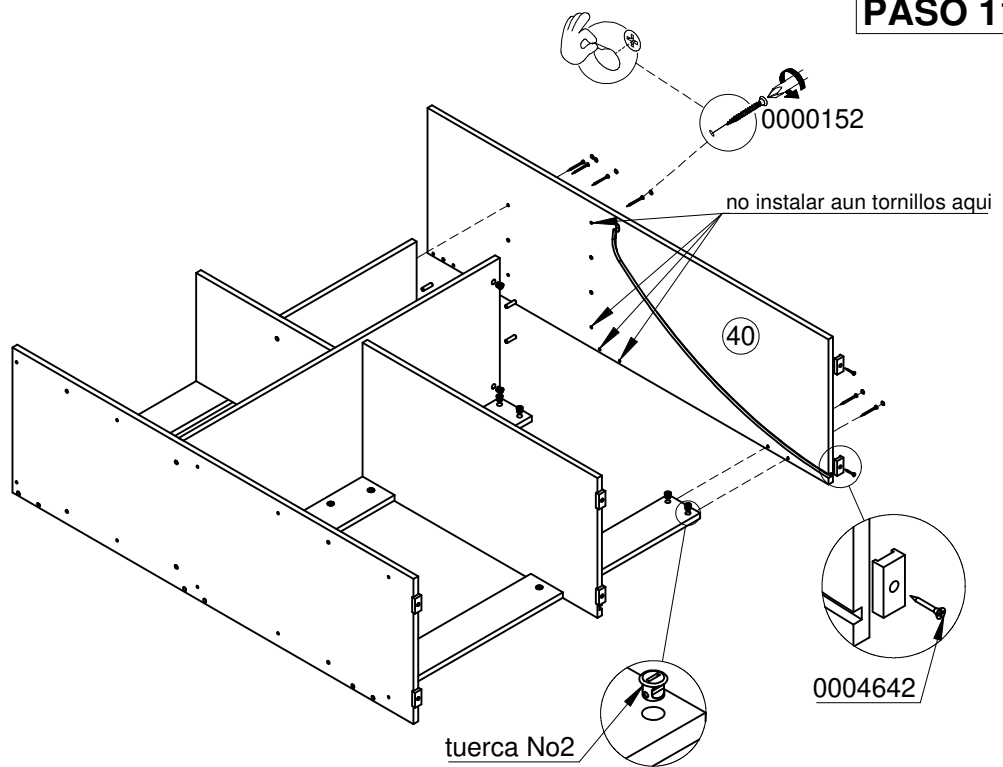
# ARMADA DE CAJON



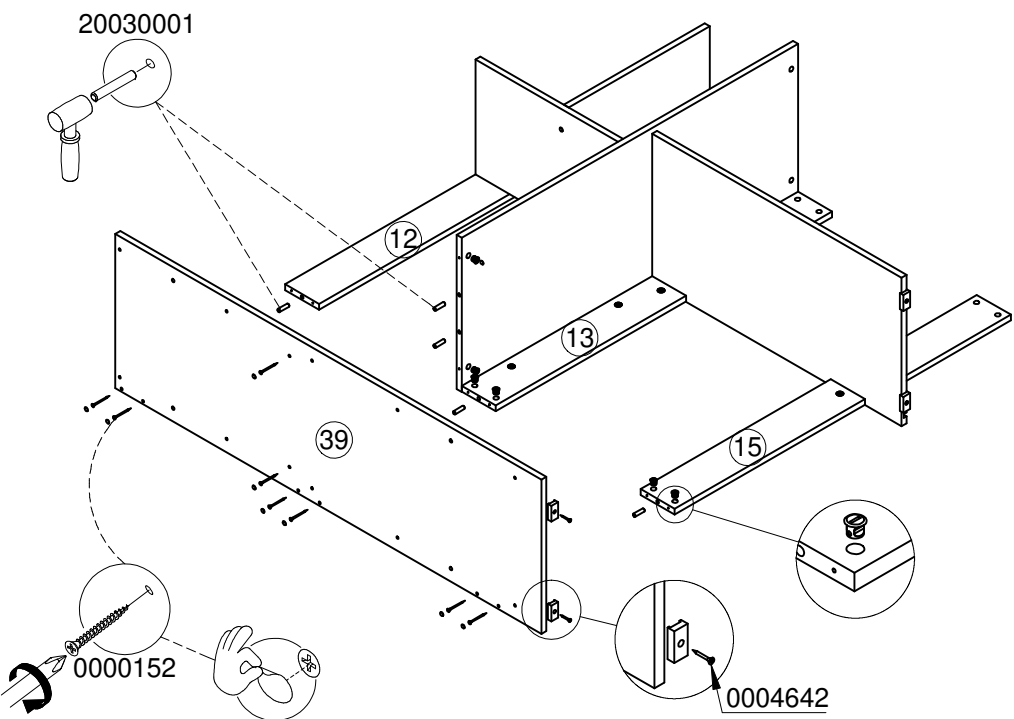
# PASO 9



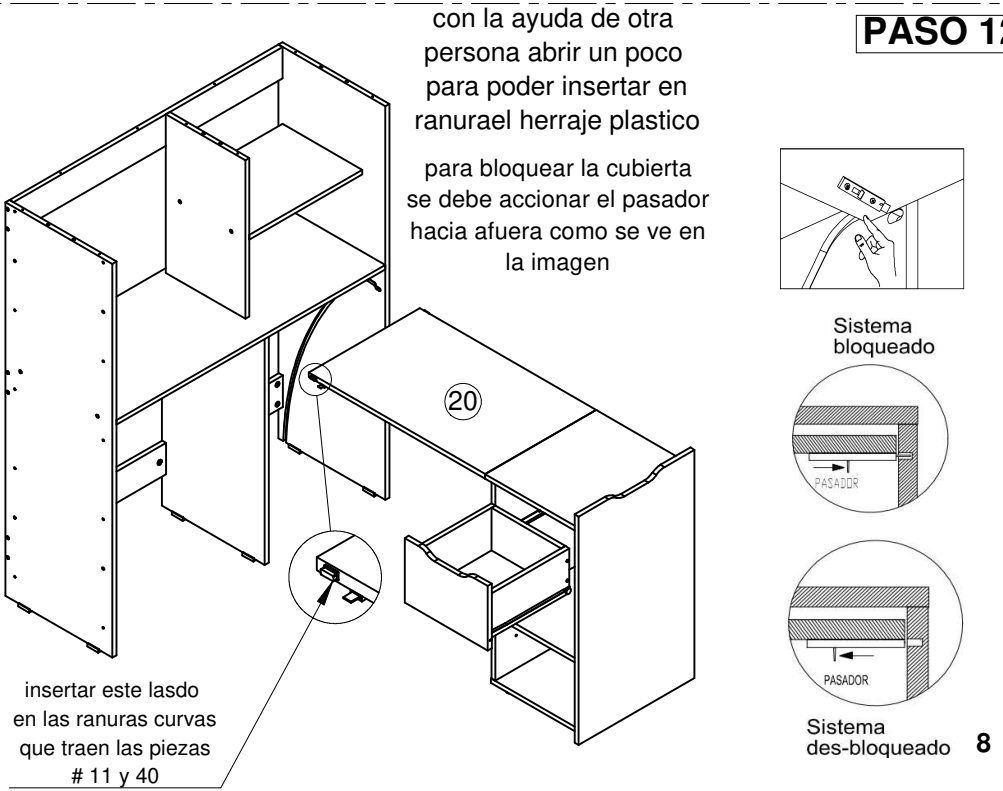
# PASO 11



# PASO 10

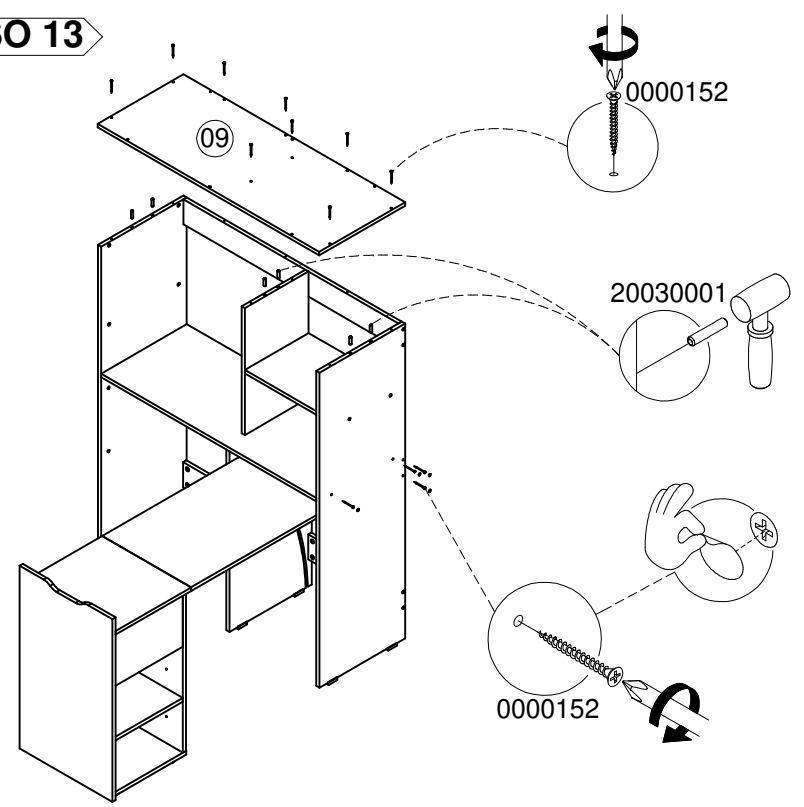


# PASO 12

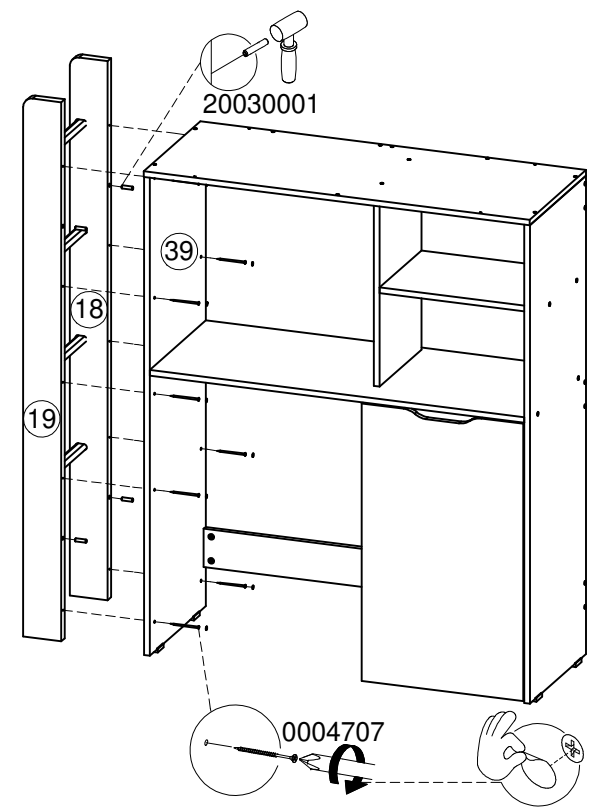




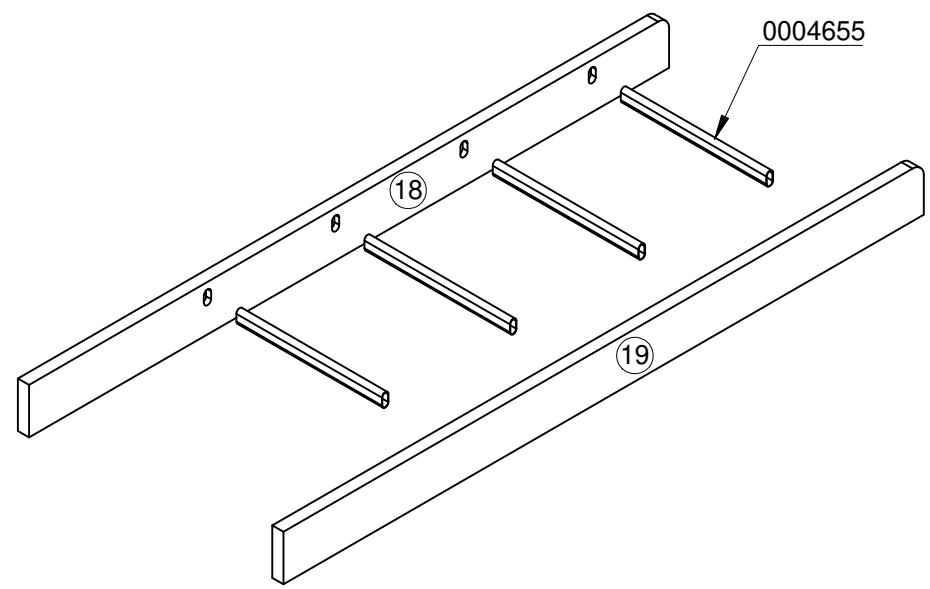
**PASO 13**



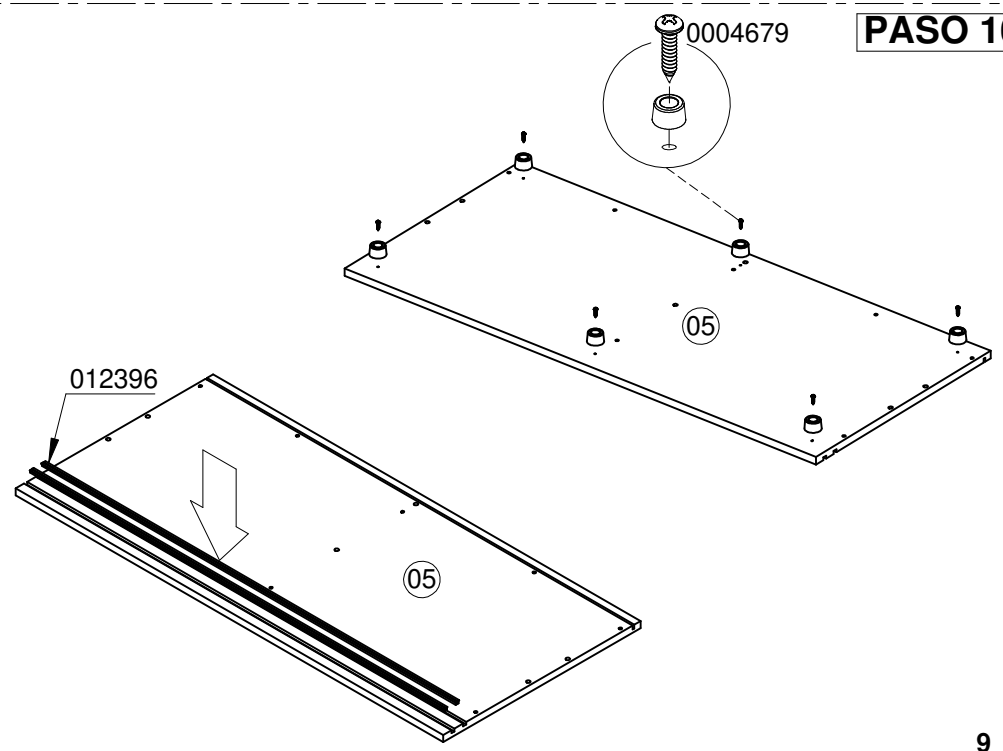
**PASO 15**



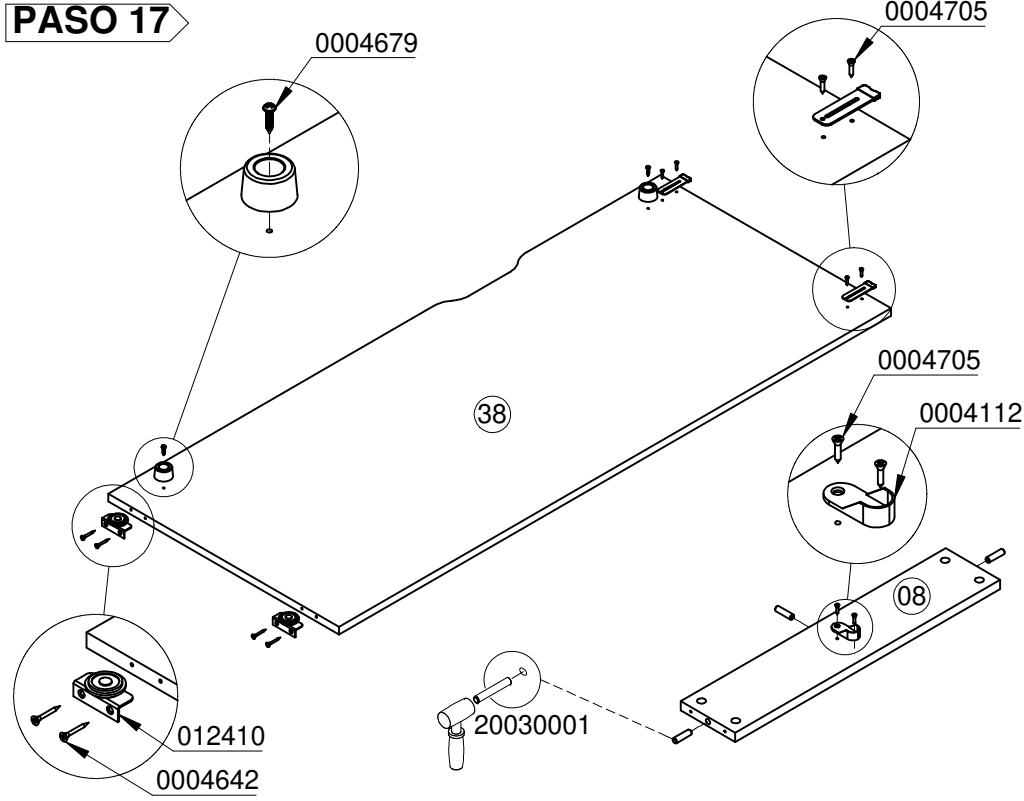
**PASO 14**



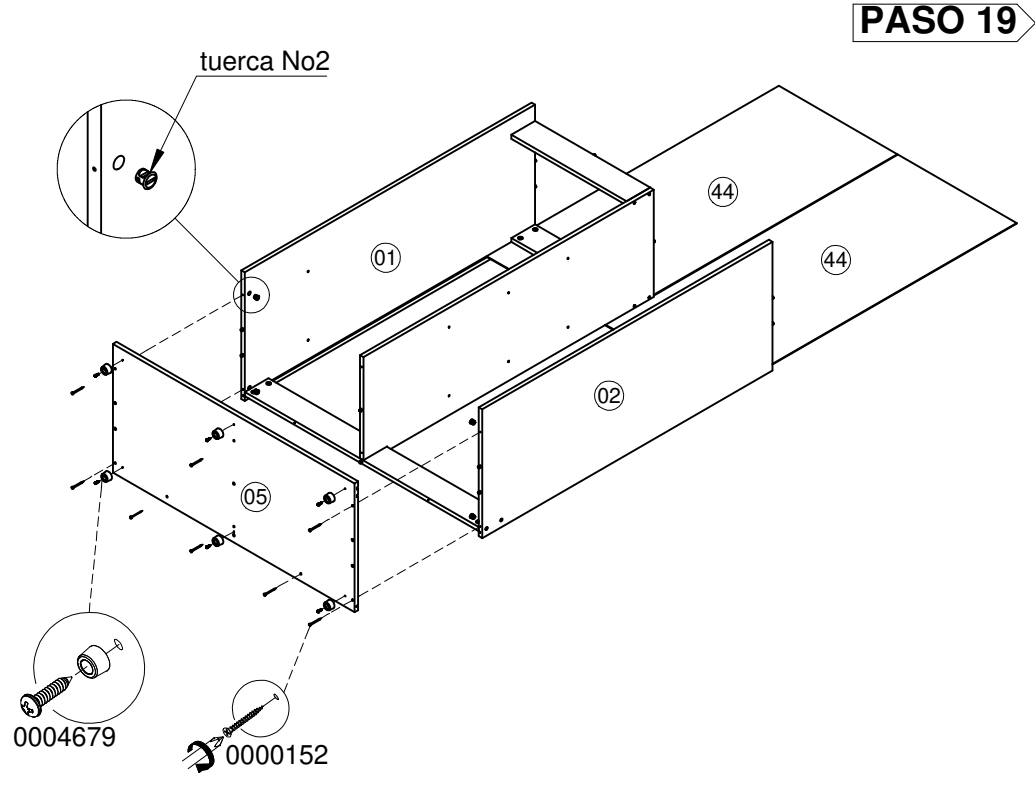
**PASO 16**



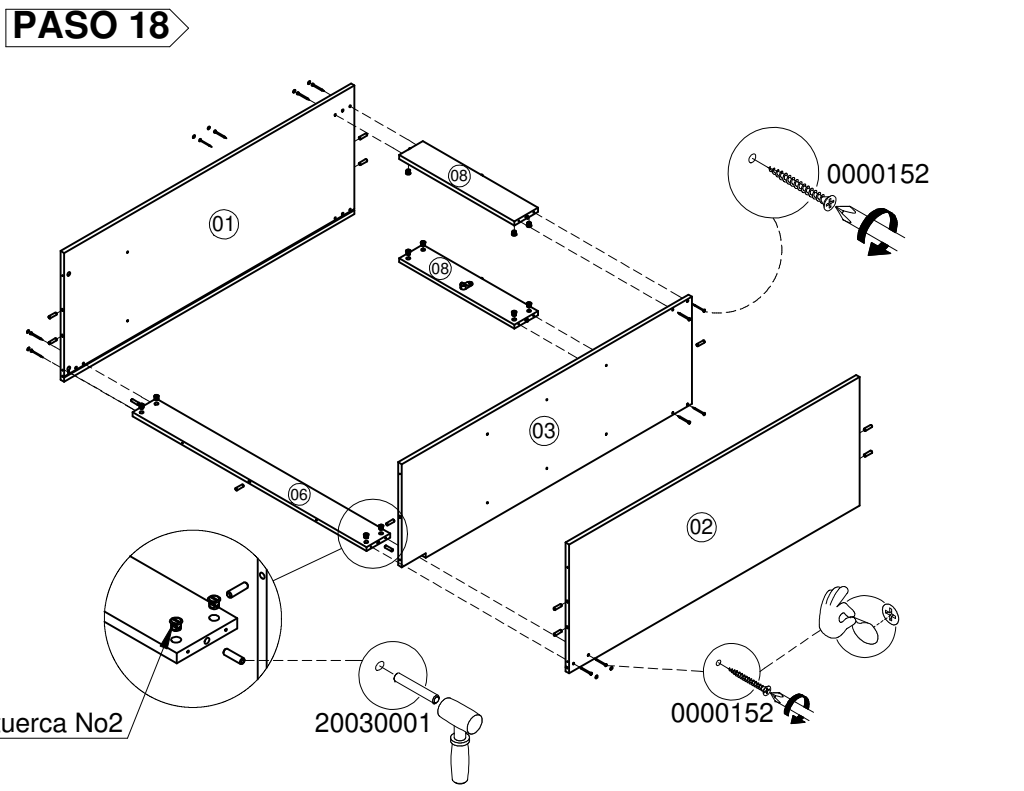
**PASO 17**



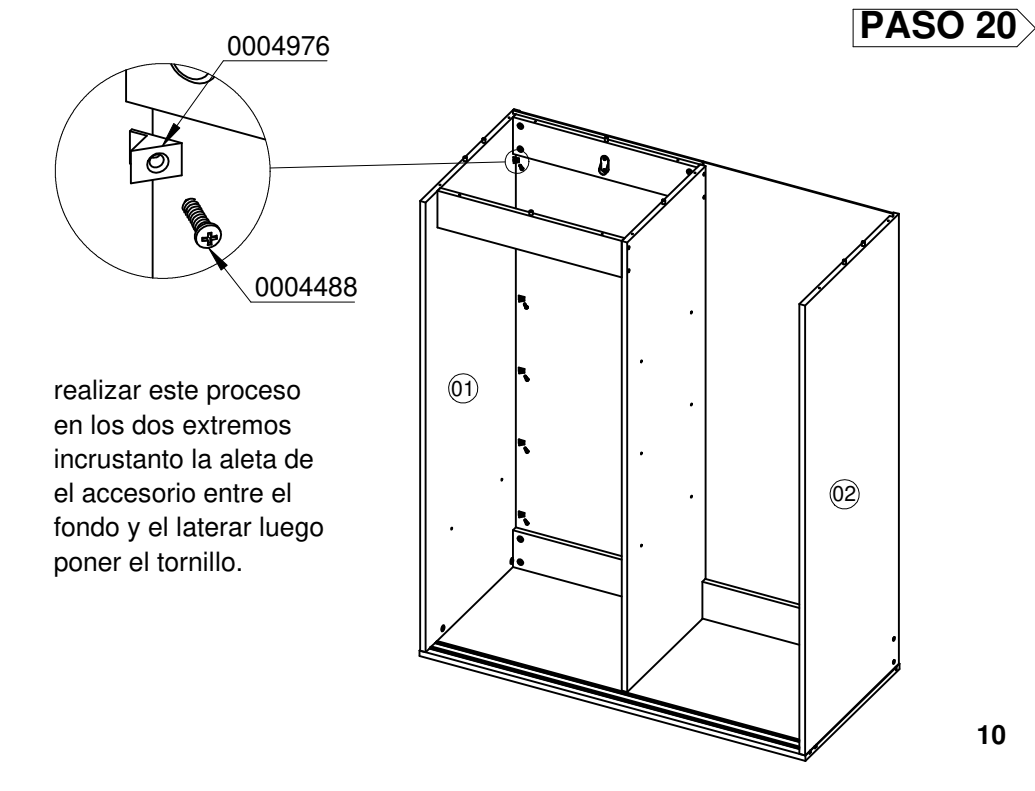
**PASO 19**



**PASO 18**

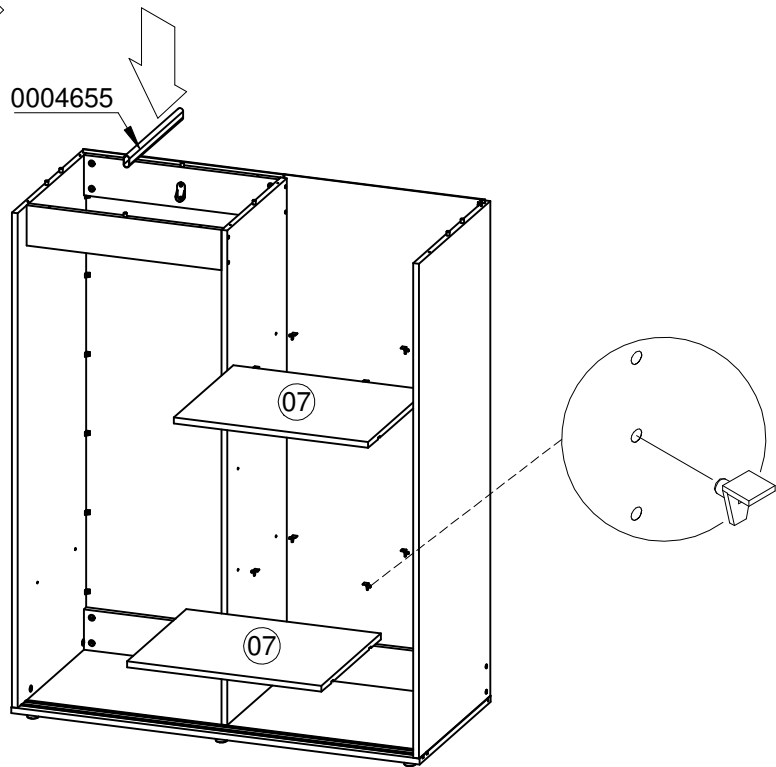


**PASO 20**

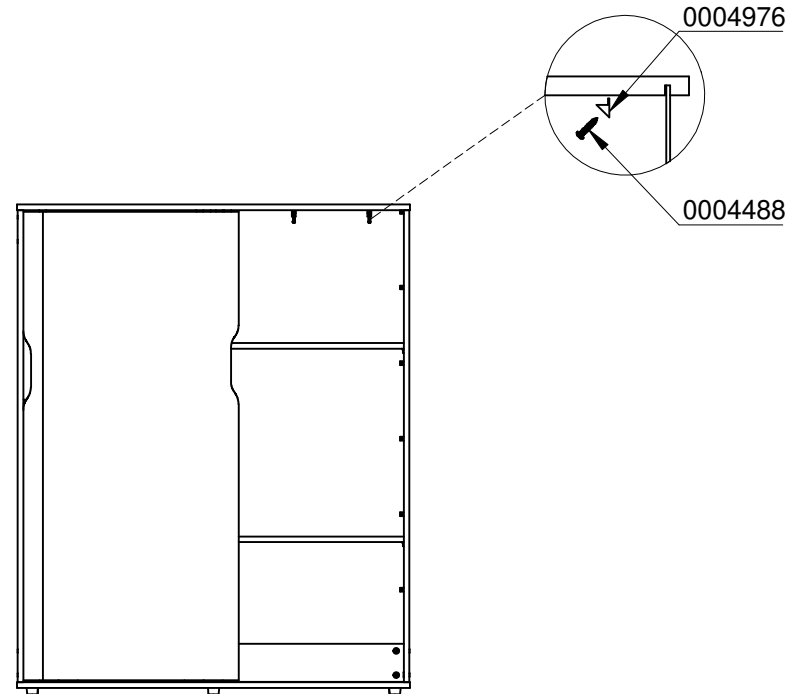


realizar este proceso en los dos extremos incrustando la aleta de el accesorio entre el fondo y el laterar luego poner el tornillo.

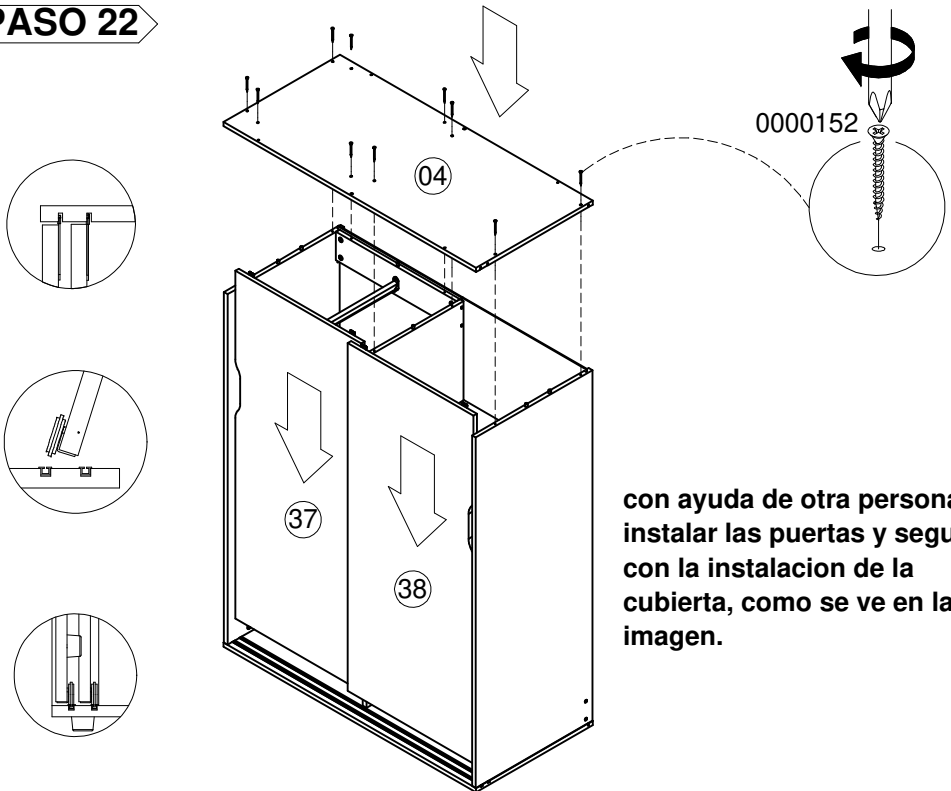
**PASO 21**



**PASO 23**

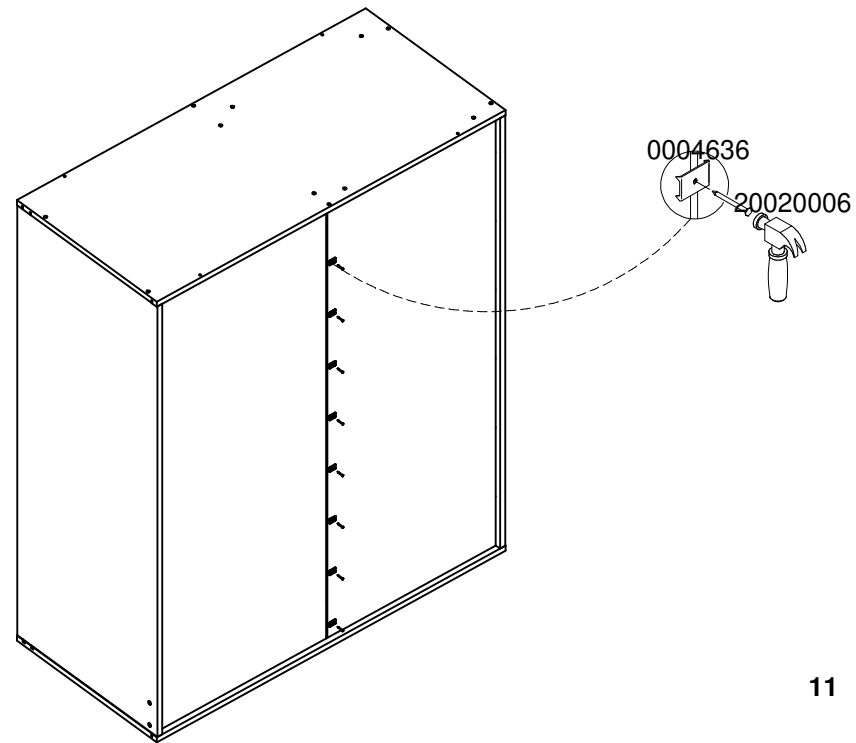


**PASO 22**

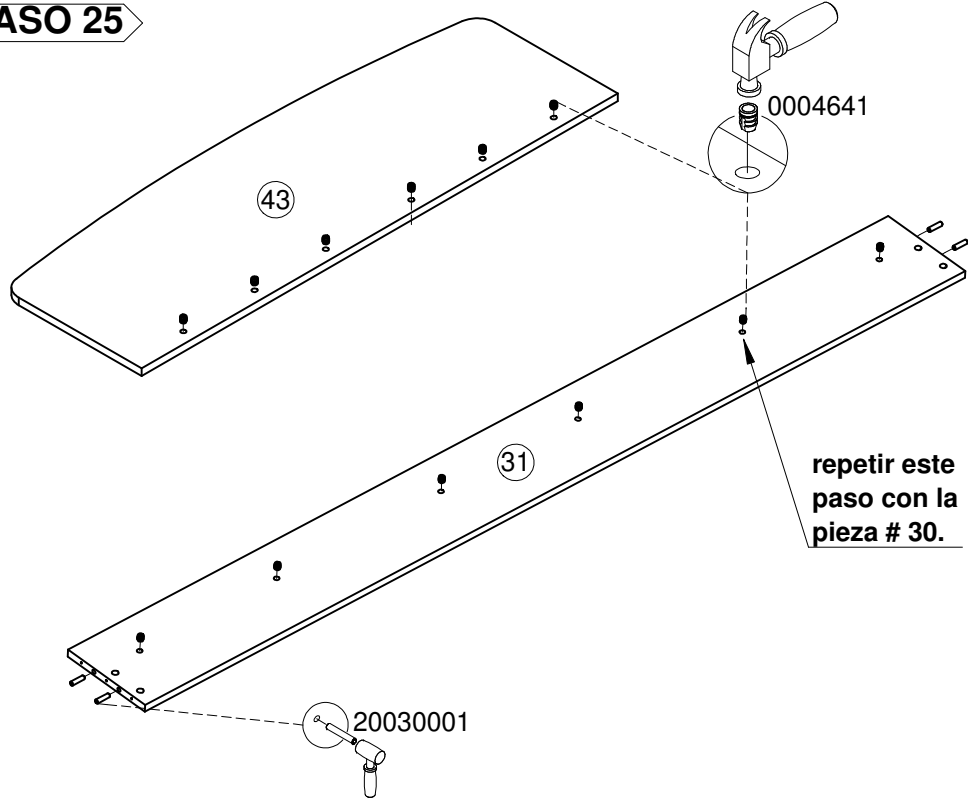


con ayuda de otra persona  
instalar las puertas y seguir  
con la instalacion de la  
cubierta, como se ve en la  
imagen.

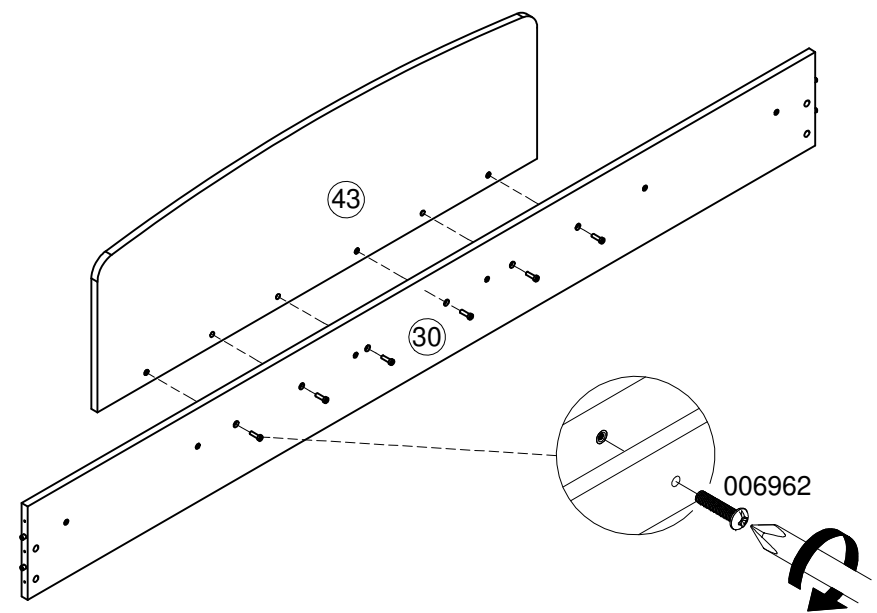
**PASO 24**



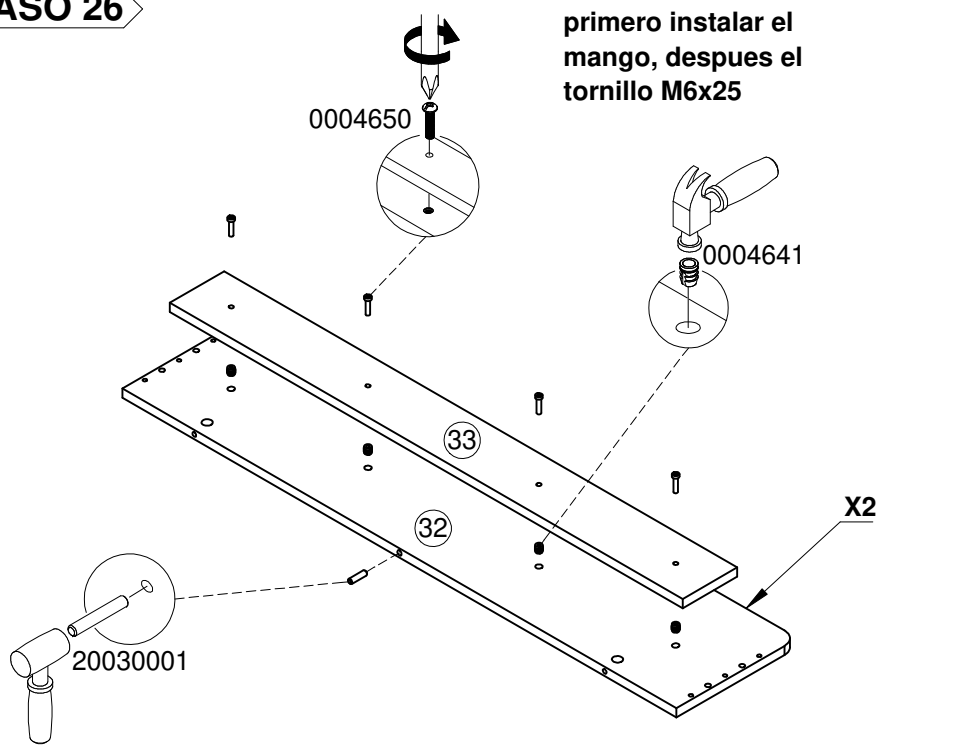
**PASO 25**



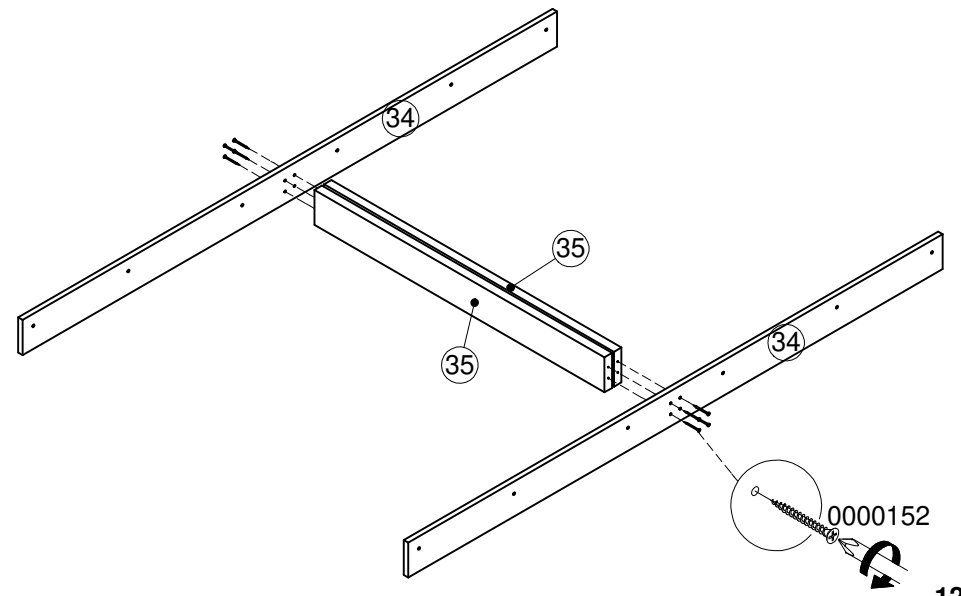
**PASO 27**



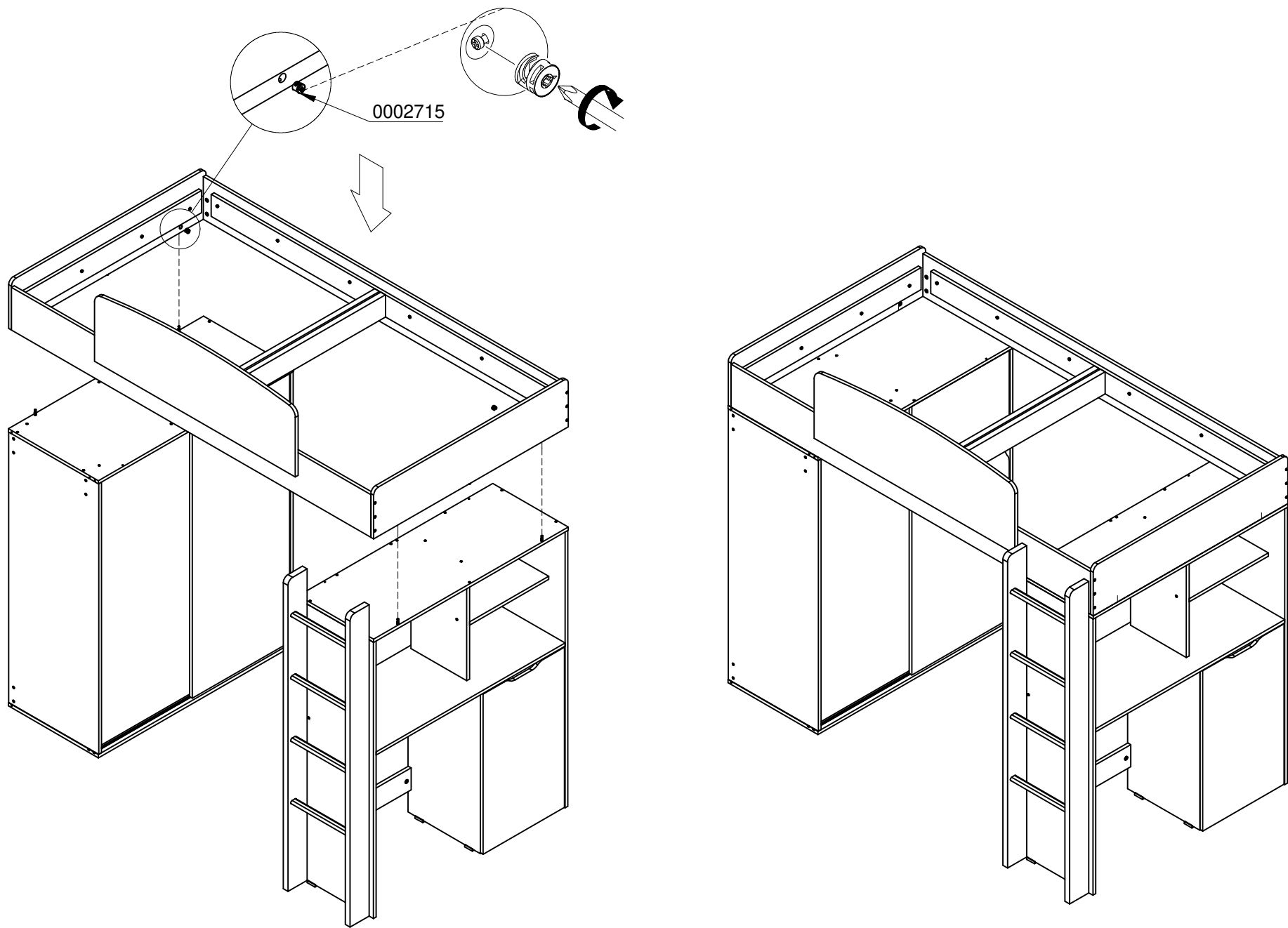
**PASO 26**



**PASO 28**

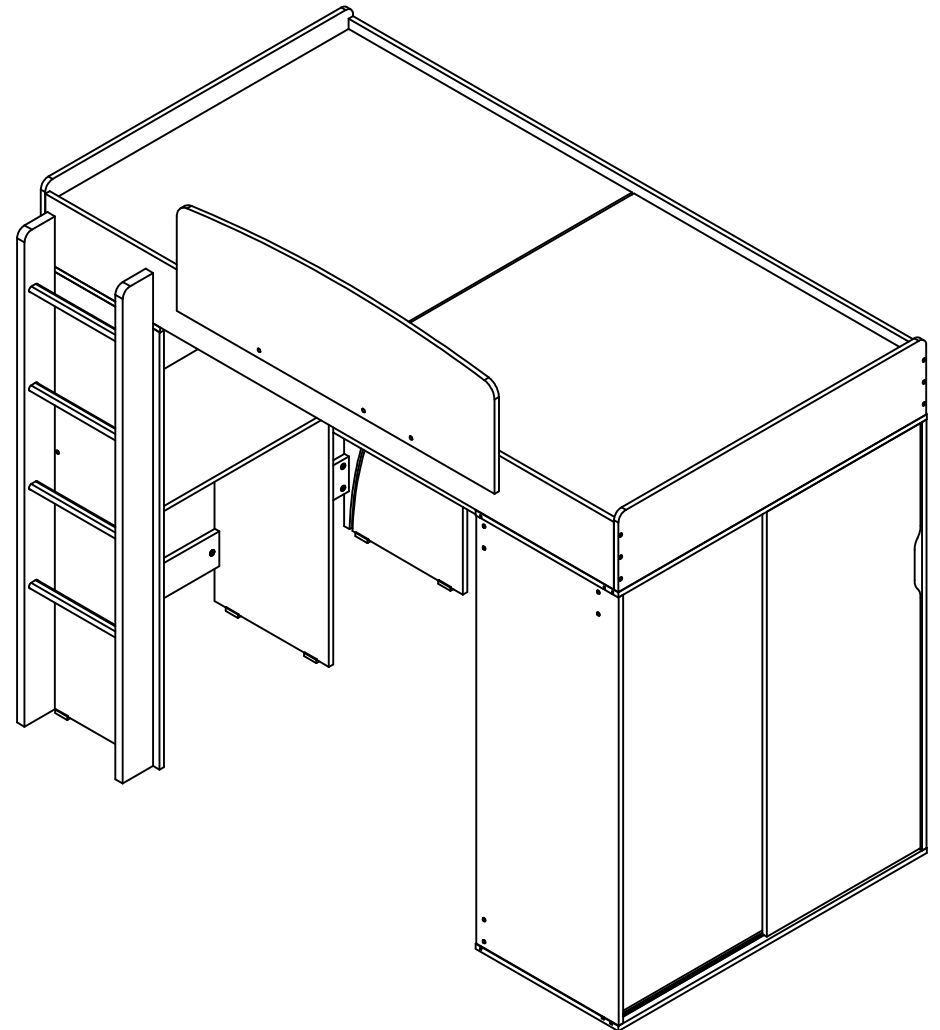
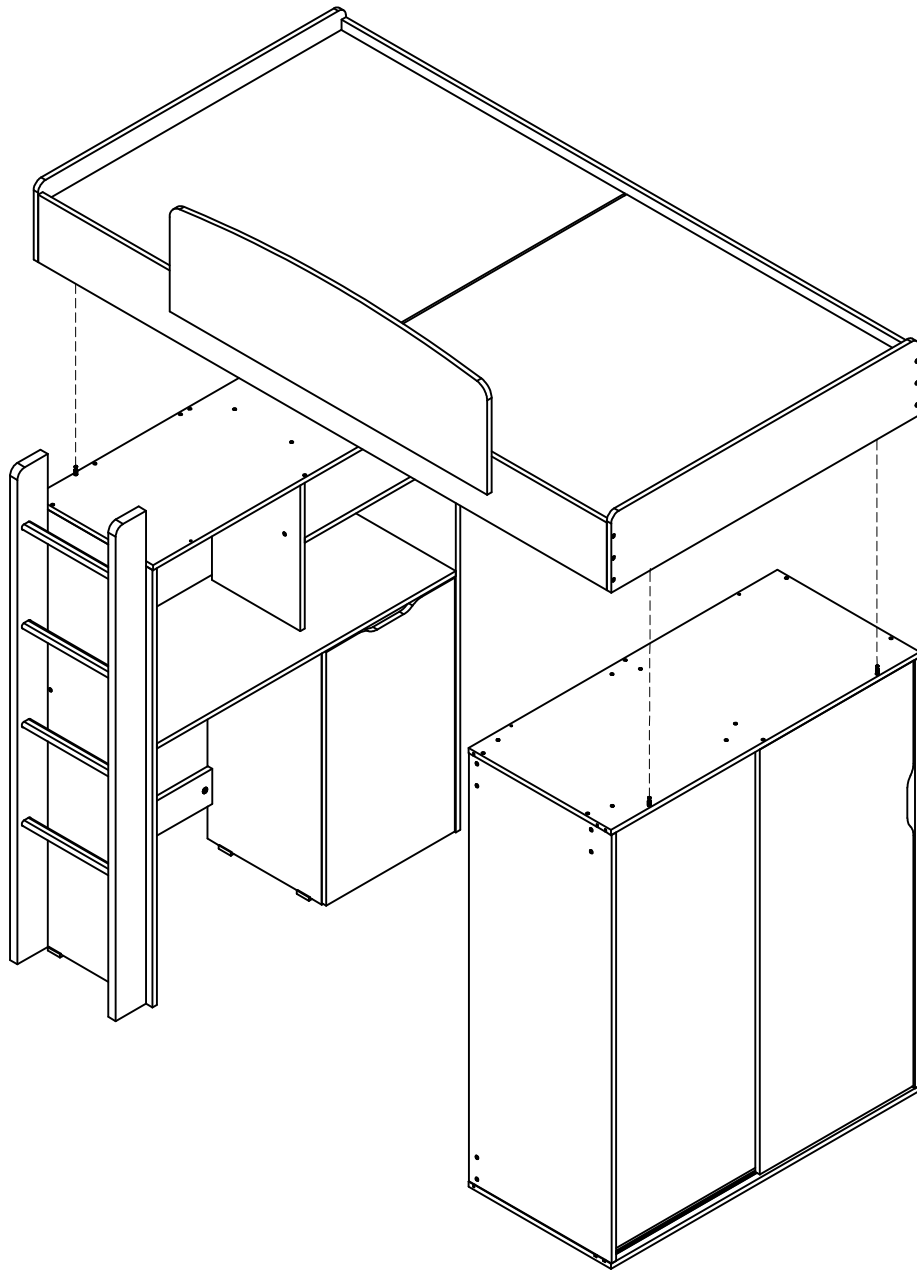


## ARMADO TIPO # 01



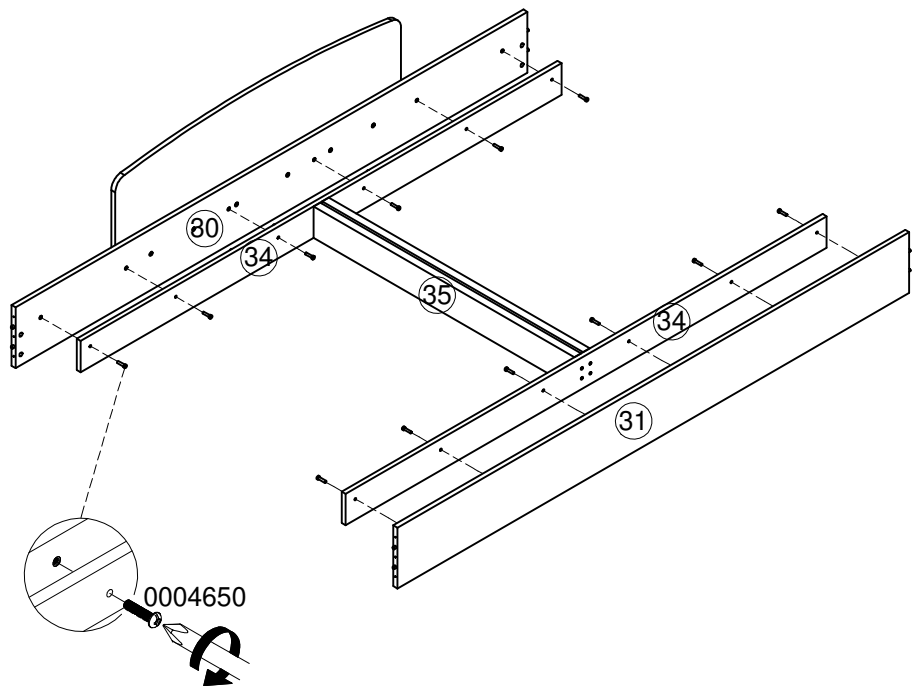
REALIZAR ESTE PASO CON LA AYUDA DE 4 PERSONAS

## ARMADO TIPO # 02

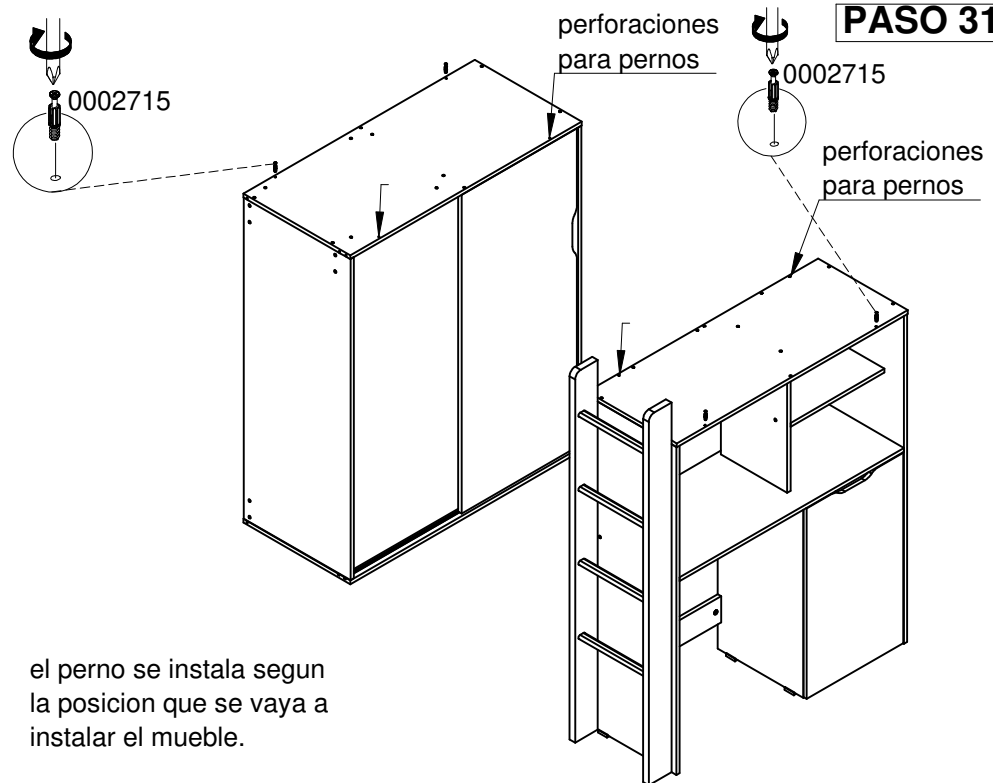


REALIZAR ESTE PASO CON LA AYUDA DE 4 PERSONAS

### PASO 29

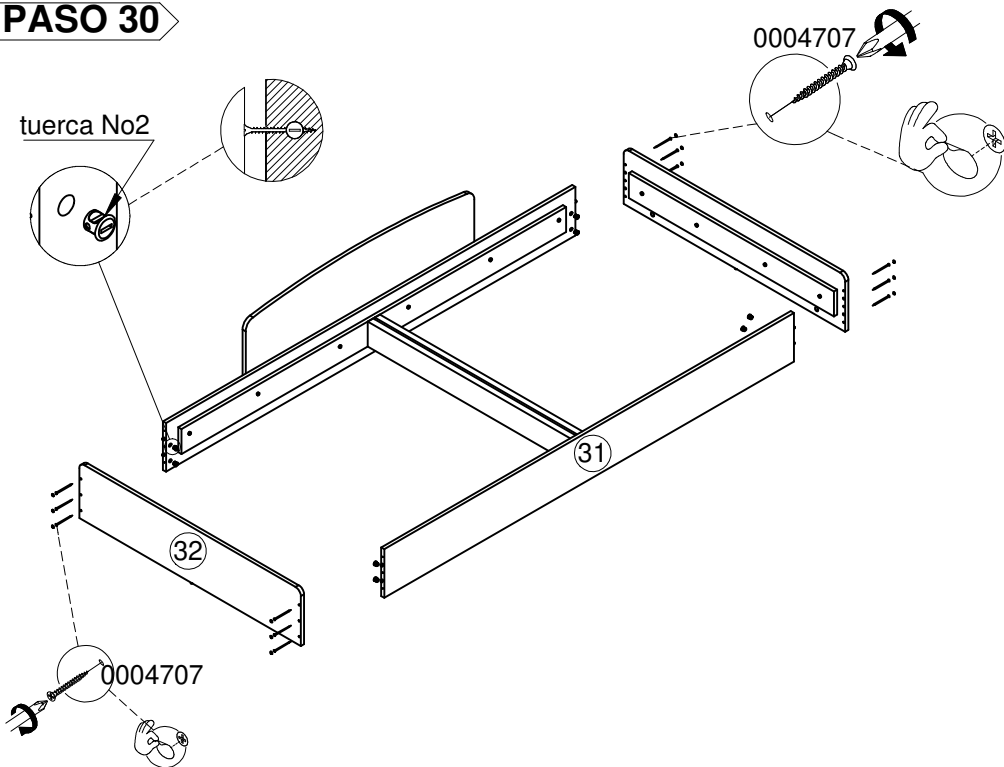


### PASO 31

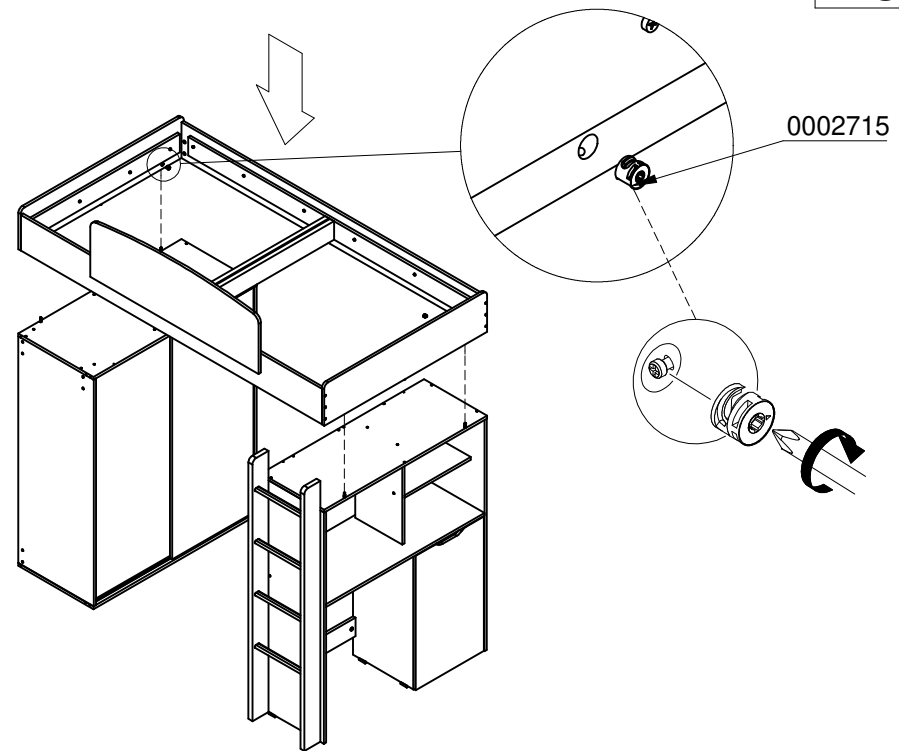


el perno se instala segun la posicion que se vaya a instalar el mueble.

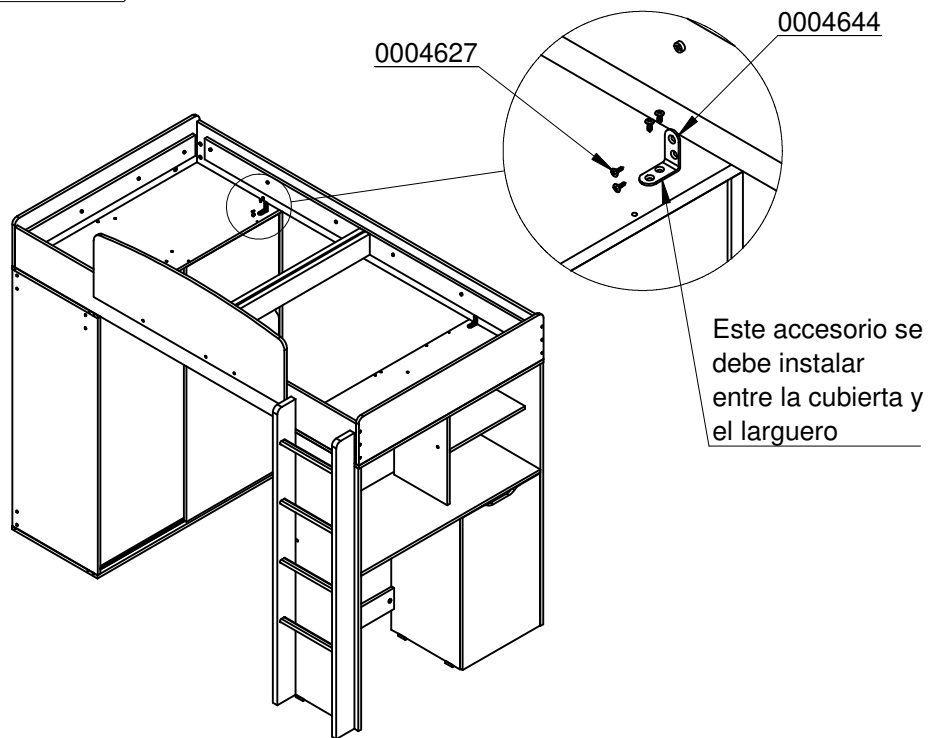
### PASO 30



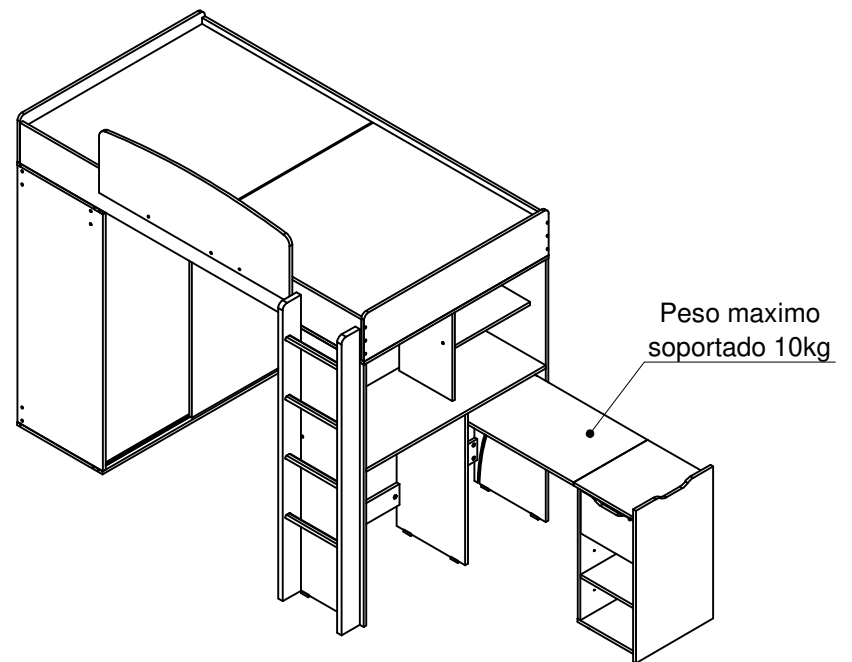
### PASO 32



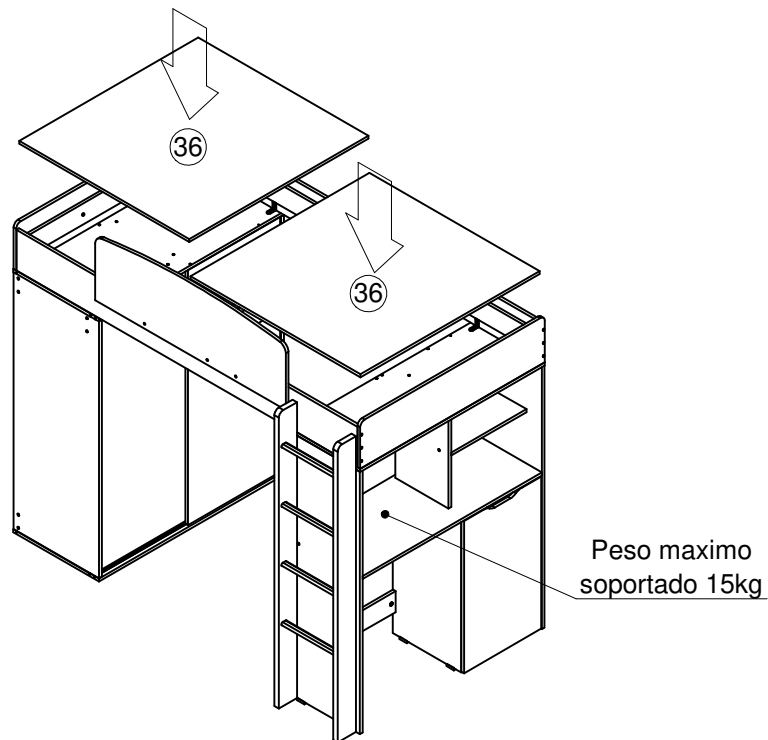
**PASO 33**



**PASO 35**



**PASO 34**



LA POSICION DEL MUEBLE, SE AJUSTA AL MOMENTO DE ARMAR DEACUERDO AL ESPACIO CON EL QUE SE CUENTE

