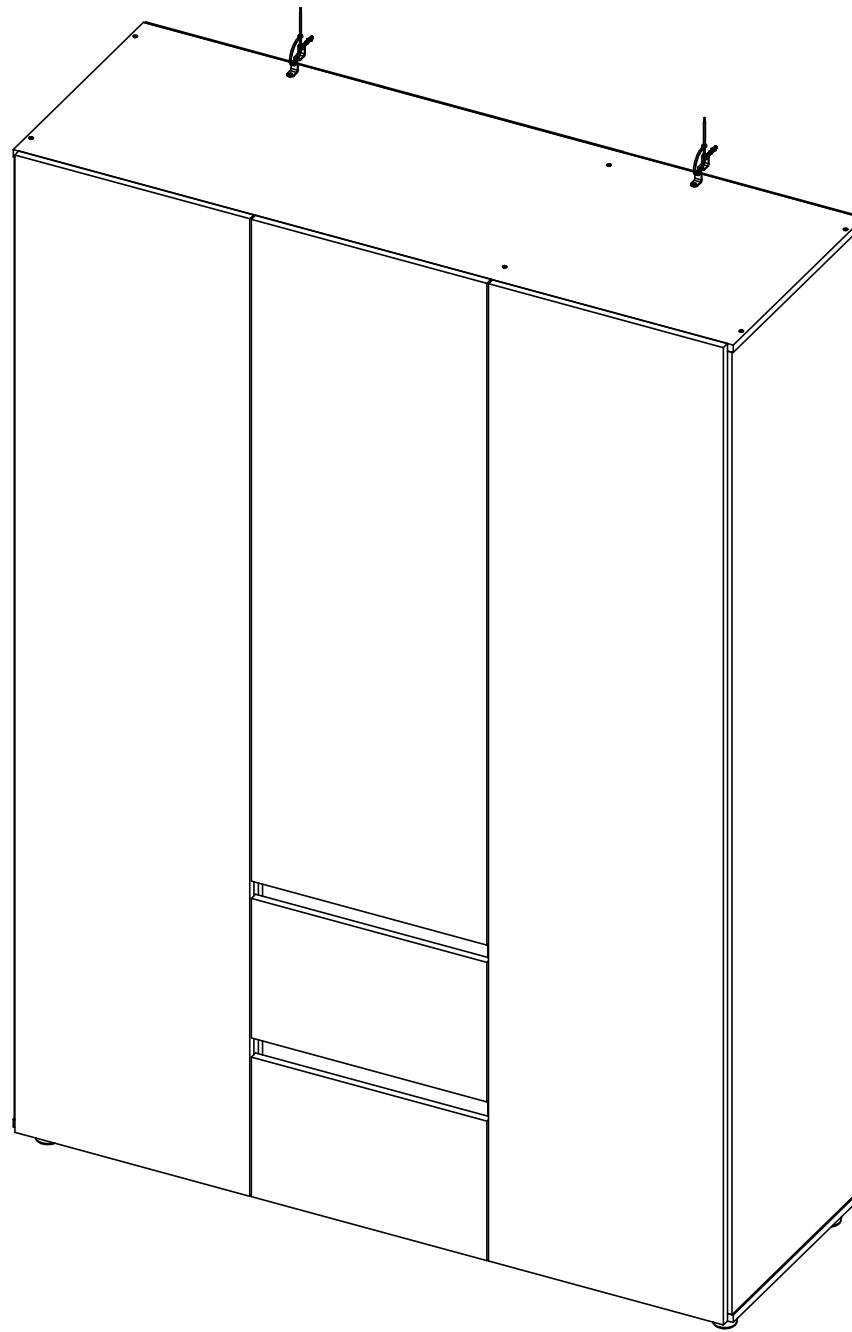


ARMARIO BURDEOS 140

M01812CL

Revisión:00/2/04/2023



Maderkit
Muebles que innovan tu hogar

+57 311 340 2222

maderkit.com.co

/Maderkit S.A

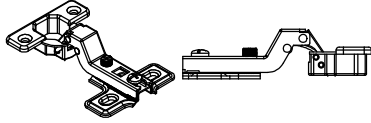
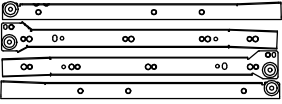
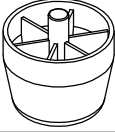

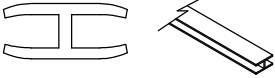
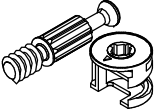
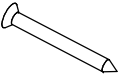
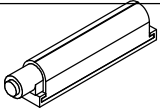
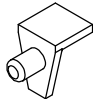

/Maderkit S.A



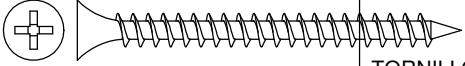
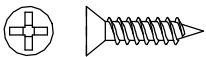
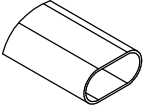
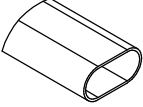
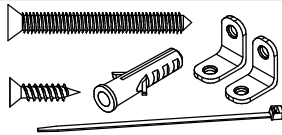
018000 - 180 - 425

SERVICIO AL CLIENTE LINEA GRATUITA A NIVEL NACIONAL

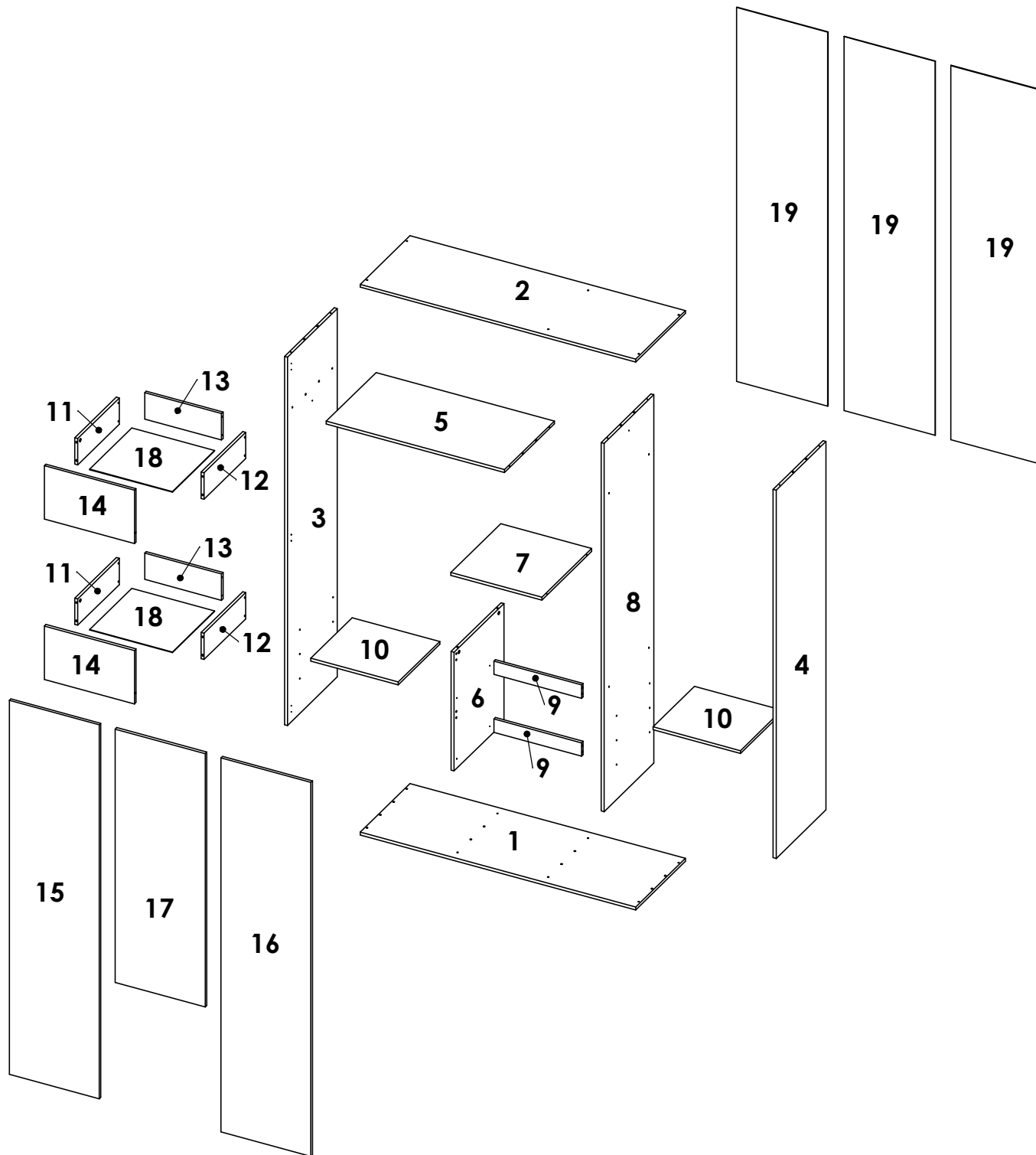
*Los accesorios mencionados en el instructivo de armado podrían variar sin previo aviso.

ACCESORIOS

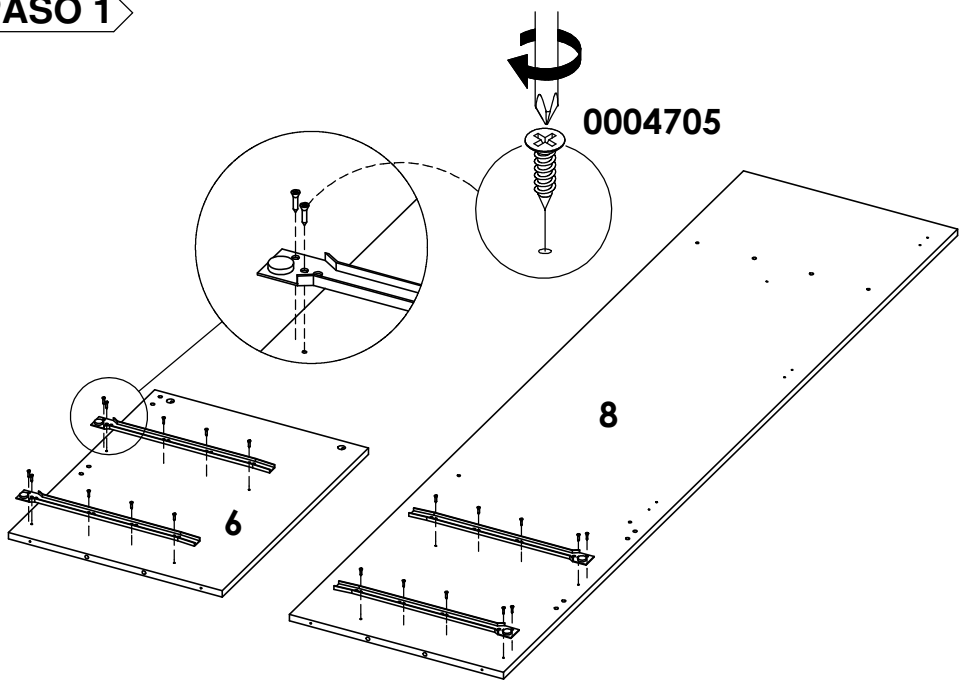
DIBUJO	NOMBRE	CANT.	ITEMS
	BISAGRA SEMIPARCHE 35MM CH	9	20040011
	CORREDERA METALICA NEGRA 400MM	2	20080033
	DESLIZADOR DE PATA 40 MM	6	BL - 0004696 NE - 20080027
	GRAPA PARED DORSAL	14	0004636
	PERFIL EMPALME H-3 (1292mm)	1	BL - 0004671 WE - 0006929
	PERNO CONECTOR MINIFIX 15 MM	6	0002715
	PUNTILLA DE ACERO 3/4	60	20020006
	PUSH TO OPEN	2	011475
	SOPORTE ENTREPAÑO A PRESION	8	20060021
	SOPORTE TUBO ZAMA OVALAD 30*15 MM CROMADO	4	0004112

DIBUJO	NOMBRE	CANT.	ITEMS
	TAPA TORNILLO ADHESIVA	6	WE - 012557 BL - 0002299
	TARUGO 8*30	30	20030001
	TORNILLO 6*2 AVE PHI AUTOPERFORANTE	28	0000152
	TORNILLO 6X5/8 AVE PHI ZINC AGLOMERADO	86	0004705
	TUBO ACERO CROMADO OVALADO 15X30MM X3M (437 mm)	1	0004655
	TUBO ACERO CROMADO OVALADO 15X30MM X3M (898 mm)	1	0004655
	SISTEMA DE ANCLAJE A LA PARED	2	

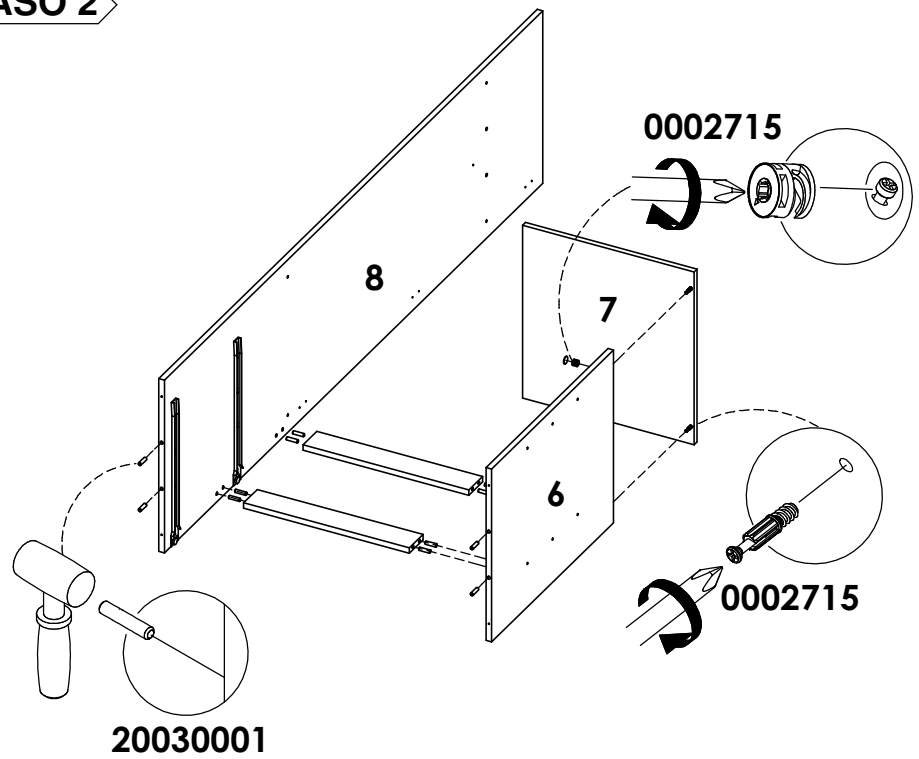
La información y características de accesorios que aparecen en este MANUAL DE INSTRUCCIONES pueden estar sujetas a cambios dependiendo de su efectiva disponibilidad y podrán variar de acuerdo con la versión comercializada. PRACTIMAC S.A., se reserva el derecho de realizar modificaciones en cualquier momento y sin previo aviso. Esta información está basada en la última actualización entregada por el fabricante, y las características definitivas del mueble serán las que conozca y acepte el comprador. Vigencia hasta una nueva actualización de la fábrica. Las piezas y/o accesorios que deban reponerse por efectos de garantía se harán por la versión equivalente disponible en el momento del elemento a reponer.



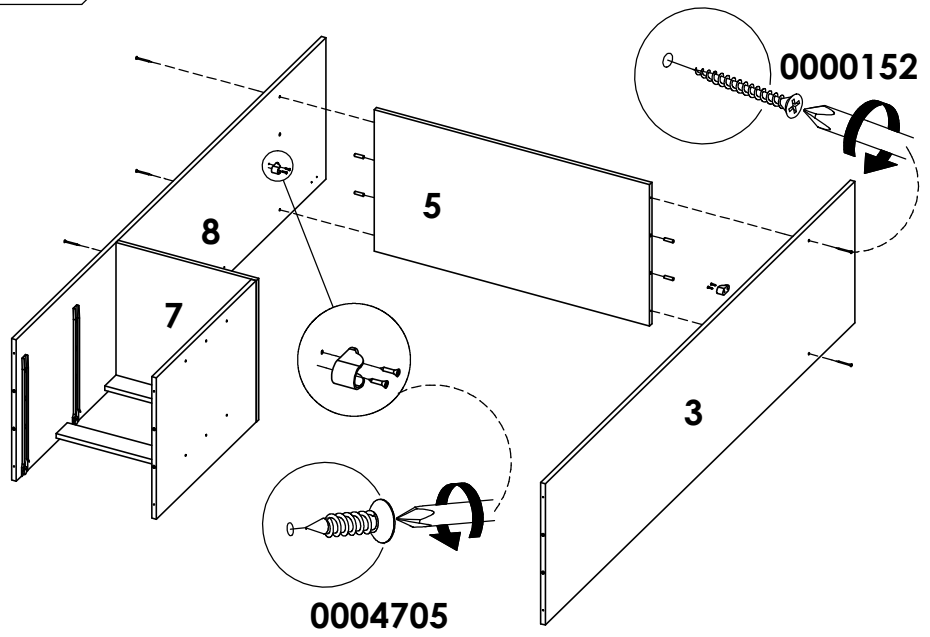
PASO 1



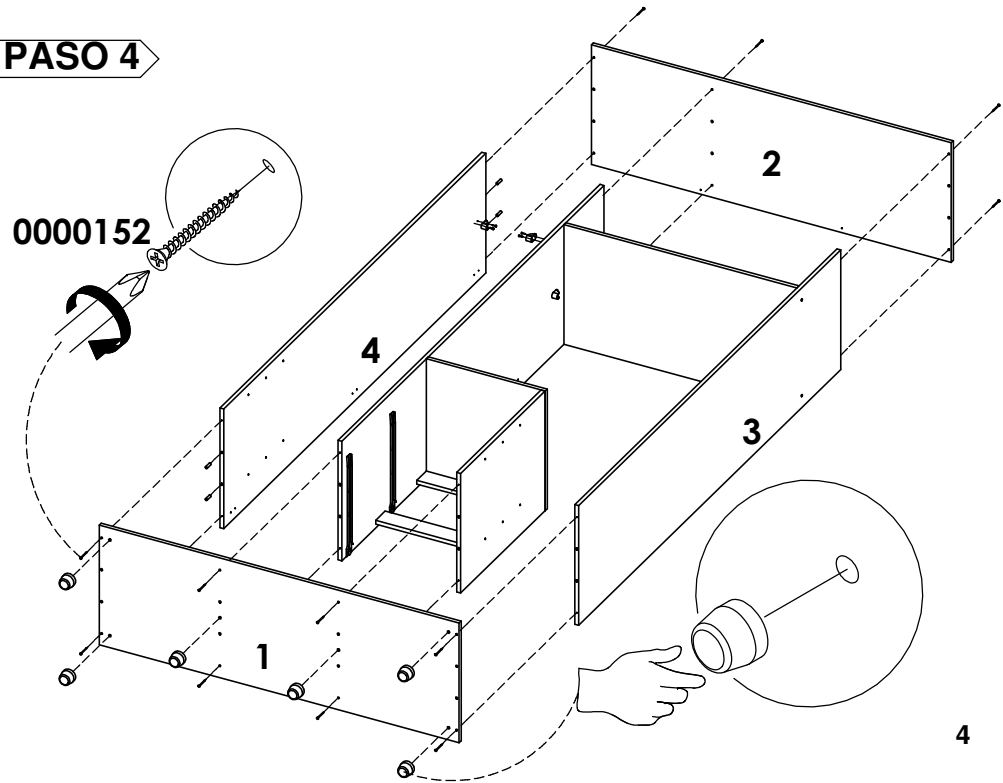
PASO 2



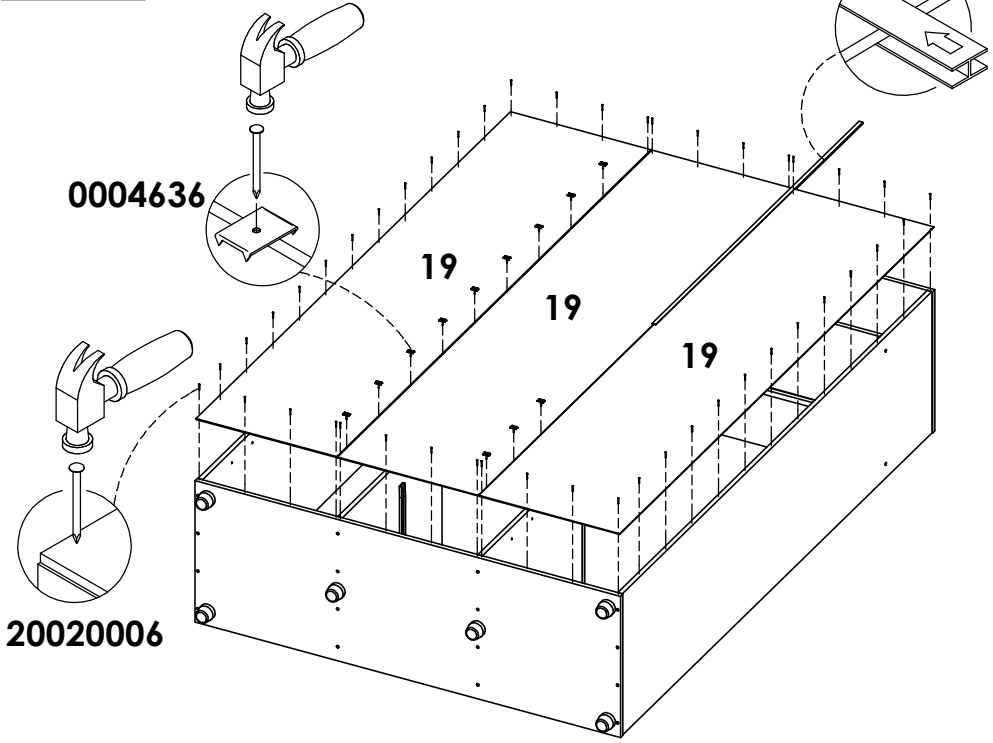
PASO 3



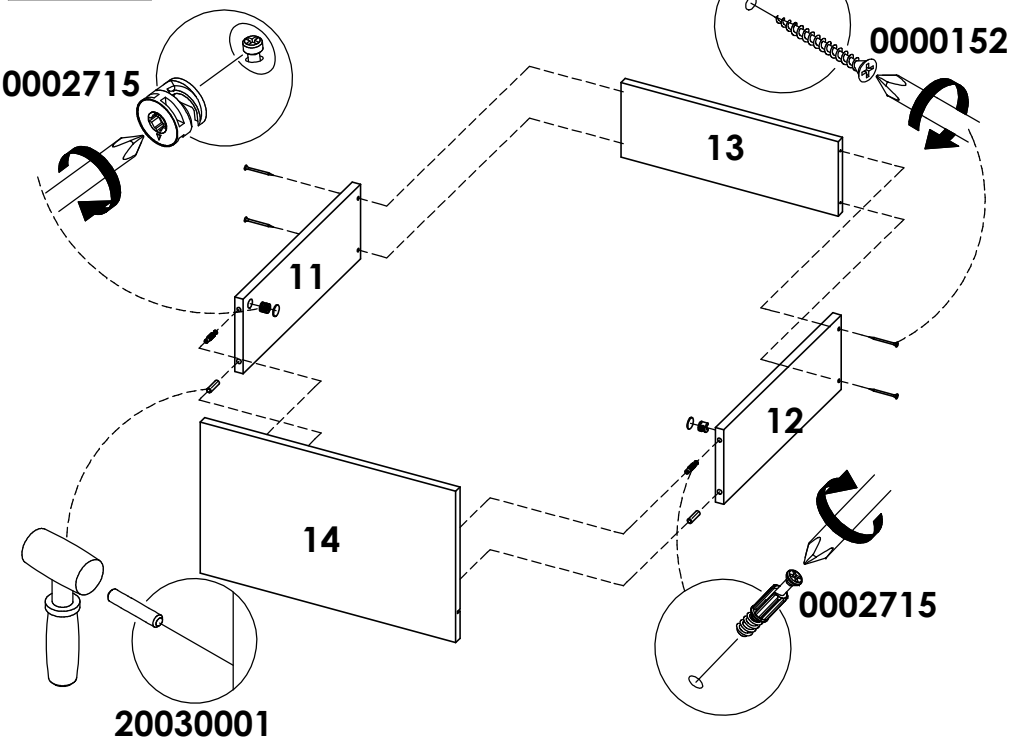
PASO 4



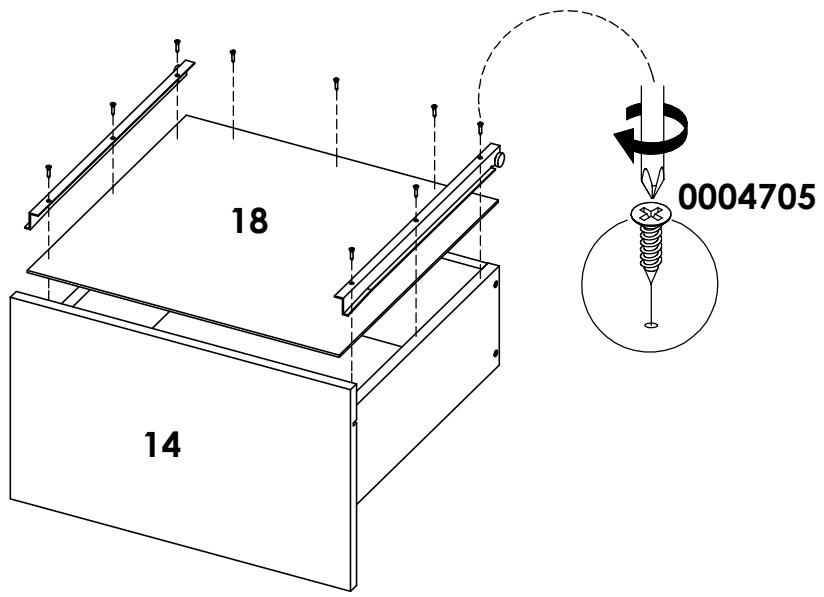
PASO 5



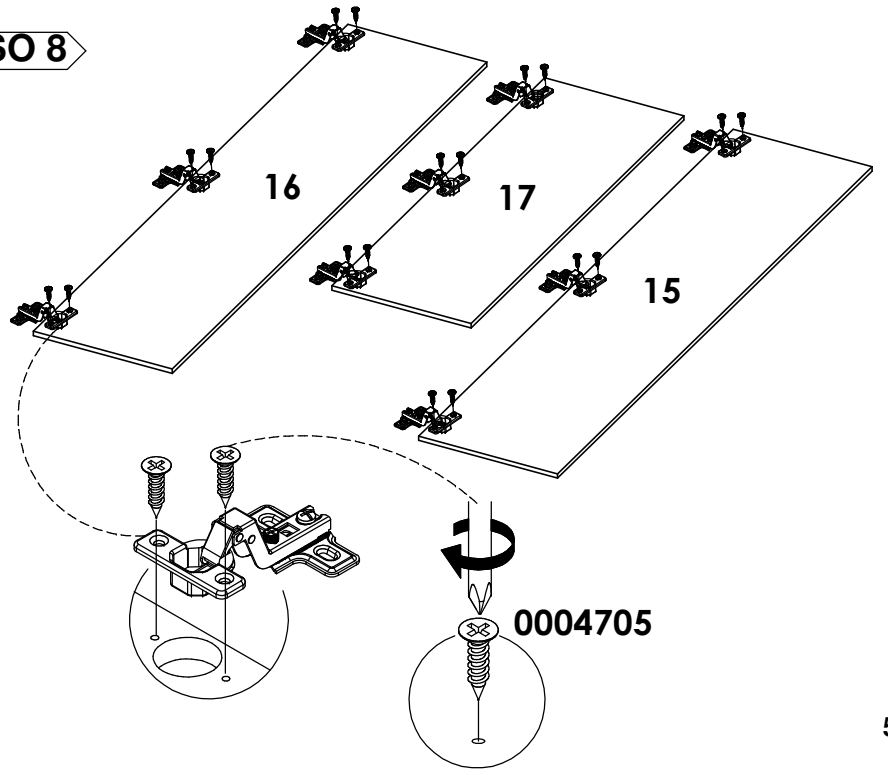
PASO 6



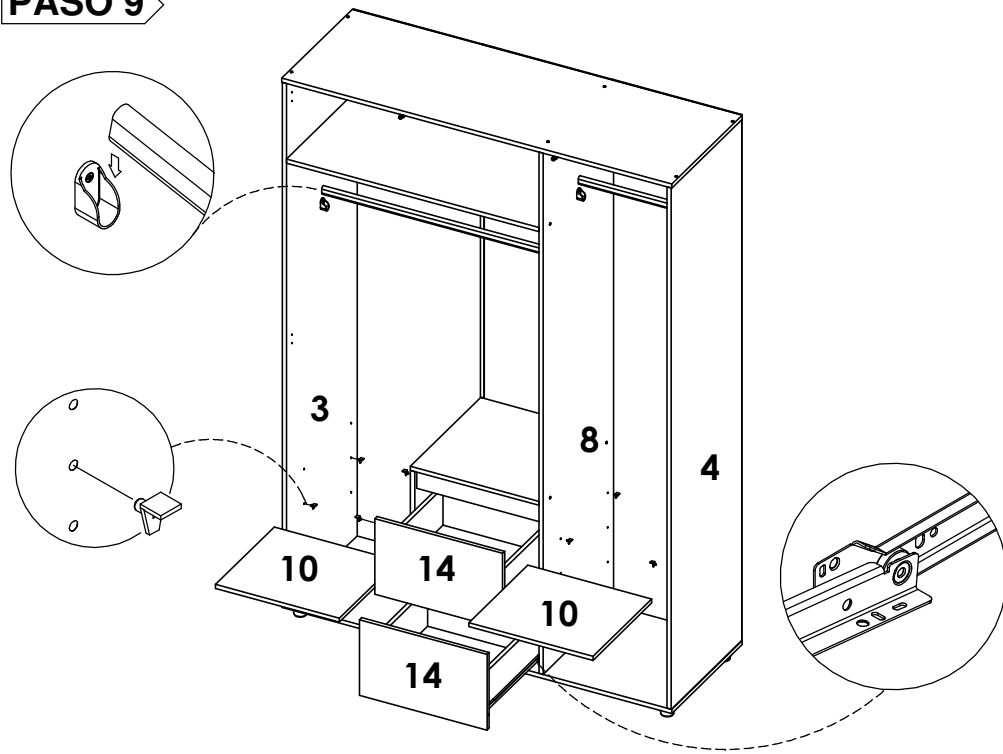
PASO 7



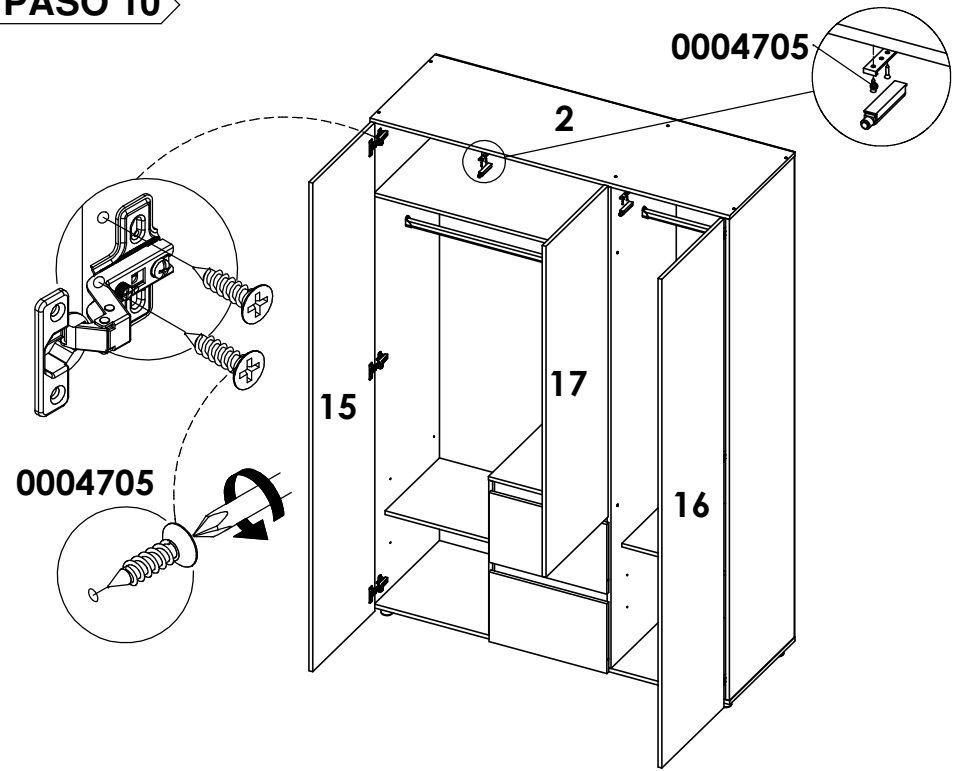
PASO 8



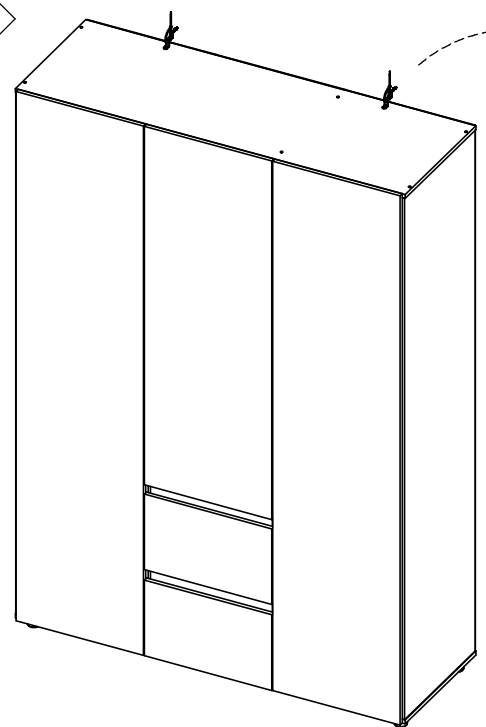
PASO 9



PASO 10



PASO 11



PRECAUCIÓN
No permita que sus niños utilicen los cajones como escalera o fije sus muebles al muro para evitar accidentes.
-INSTALE EL KIT INCLUIDO-

PASO 12

