

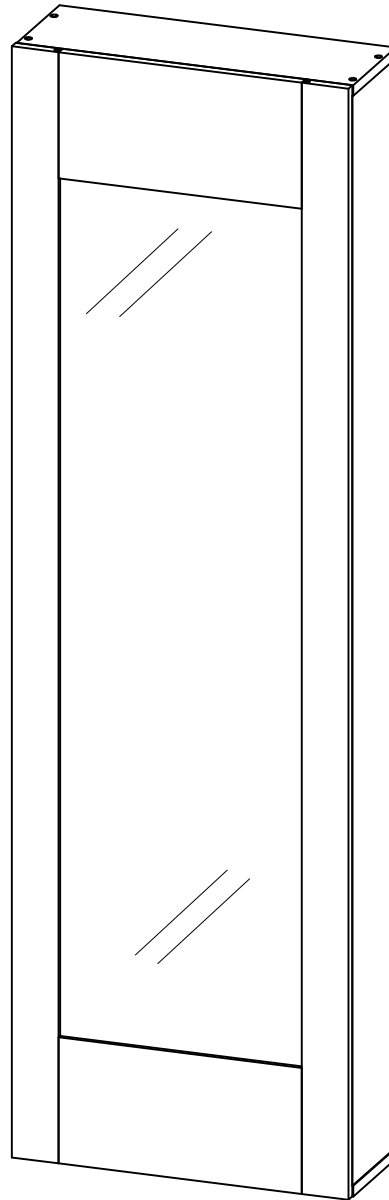
ZAPATERO ESPEJO BURDEOS

M01631ZP-CR

M01631ZP-MZ

M01631ZP-NI

Revisión:01/13/08/2021



Maderkit
Muebles que innovan tu hogar

+57 311 340 2222

maderkit.com.co

/Maderkit S.A


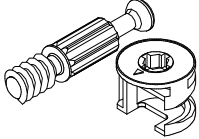


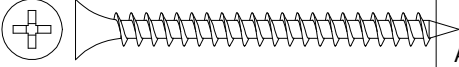
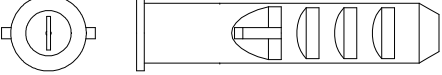
/Maderkit S.A

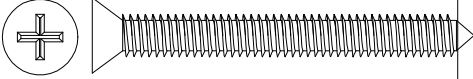
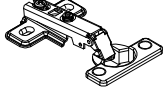


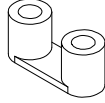
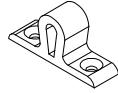
018000 - 180 - 425

SERVICIO AL CLIENTE LINEA GRATUITA A NIVEL NACIONAL

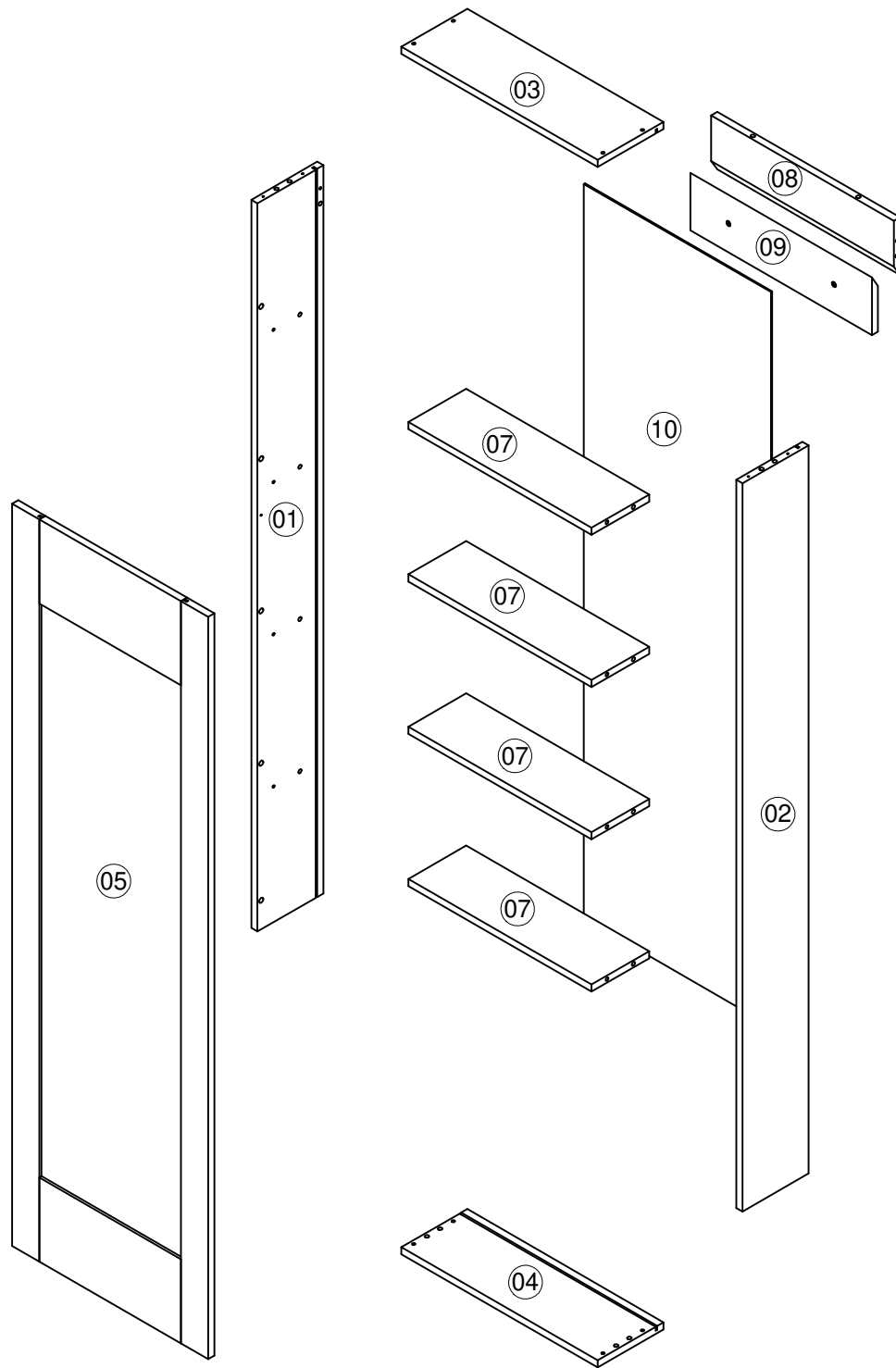
*Los accesorios mencionados en el instructivo de armado podrían variar sin previo aviso.

ACCESORIOS

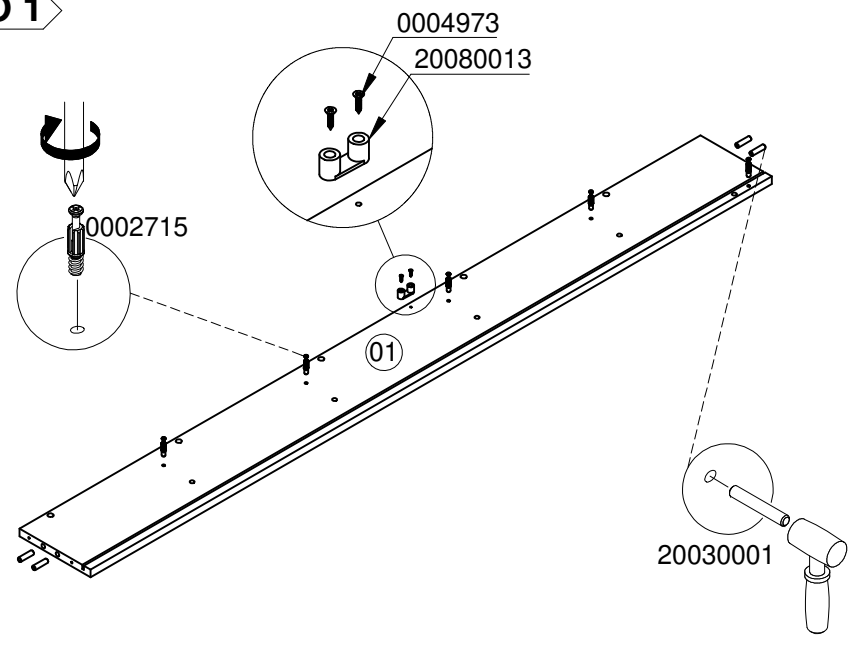
DIBUJO	NOMBRE	CANT.	ITEMS
	TUBO ALUMINIO 3/8 X ML (463mm)	5	0004694
	PERNO CONECTOR MINIFIX 15 MM	10	0002715
	TARUGO 8*30	20	20030001
	TAPA TORNILLO ADHESIVA	4	CR 0004965 RV 0004060 NI 018861
	TORNILLO 6*2 AVE PHI AUTOPERFORANTE	8	0000152
	CHAZO PLASTICO DE 5/16	2	0004628

DIBUJO	NOMBRE	CANT.	ITEMS
	TORNILLO 10*2 AVE PHI ZINC	2	0004629
	BISAGRA PARCHE 35MM ECON	3	20040001
	TORNILLO 6X5/8 AVE PHI ZINC AGLOMERADO	14	0004705
	TORNILLO 4 x 1/2" AVE PHI ZINC	2	0004973
	BROCHE VAIVEN HEMBRA	1	20080013
	BROCHE VAIVEN MACHO	1	20080014

La información y características de accesorios que aparecen en este MANUAL DE INSTRUCCIONES pueden estar sujetas a cambios dependiendo de su efectiva disponibilidad y podrán variar de acuerdo con la versión comercializada. MADERKIT S.A., se reserva el derecho de realizar modificaciones en cualquier momento y sin previo aviso. Esta información está basada en la última actualización entregada por el fabricante, y las características definitivas del mueble serán las que conozca y acepte el comprador. Vigencia hasta una nueva actualización de la fábrica. Las piezas y/o accesorios que deban reponerse por efectos de garantía se harán por la versión equivalente disponible en el momento del elemento a reponer.

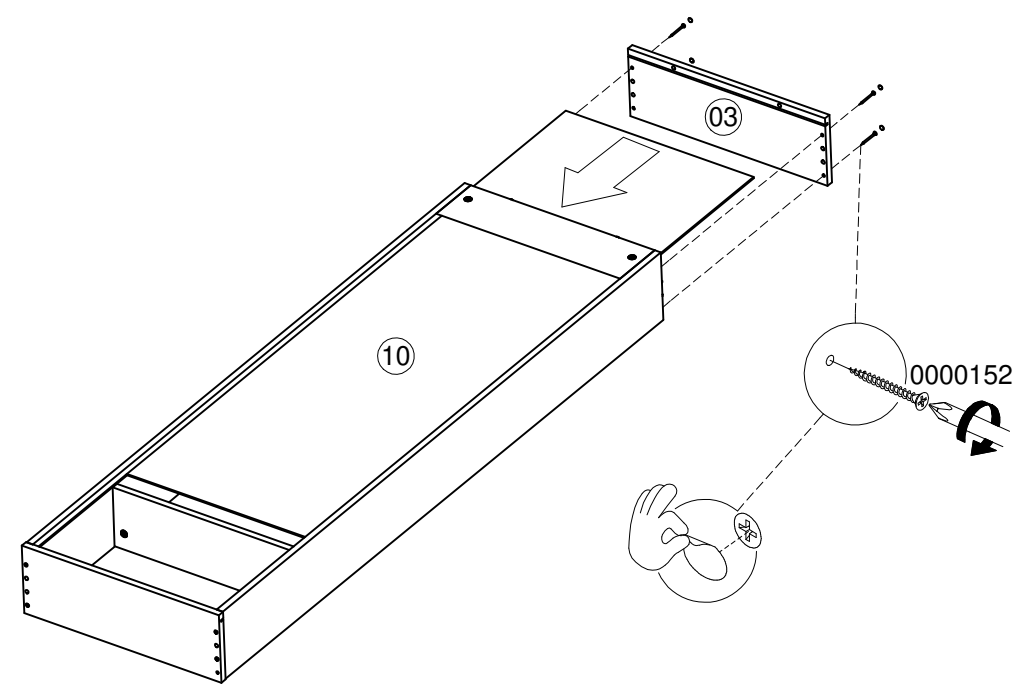


PASO 1

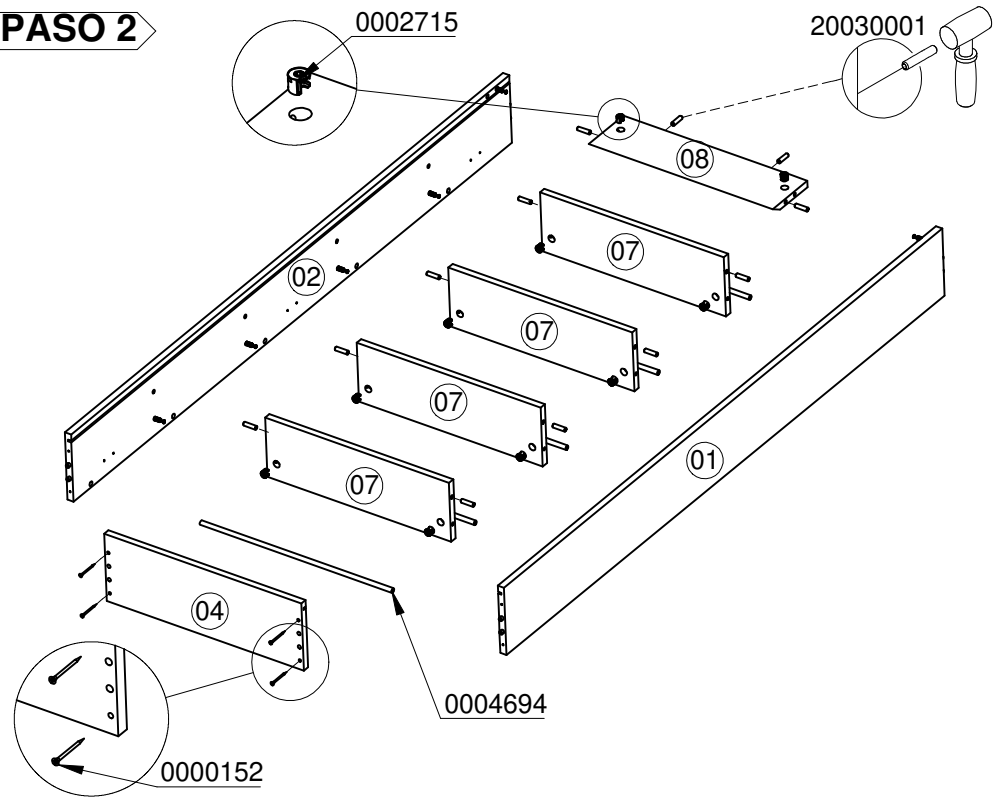


REPETIR PASO CON LA PIEZA # 02

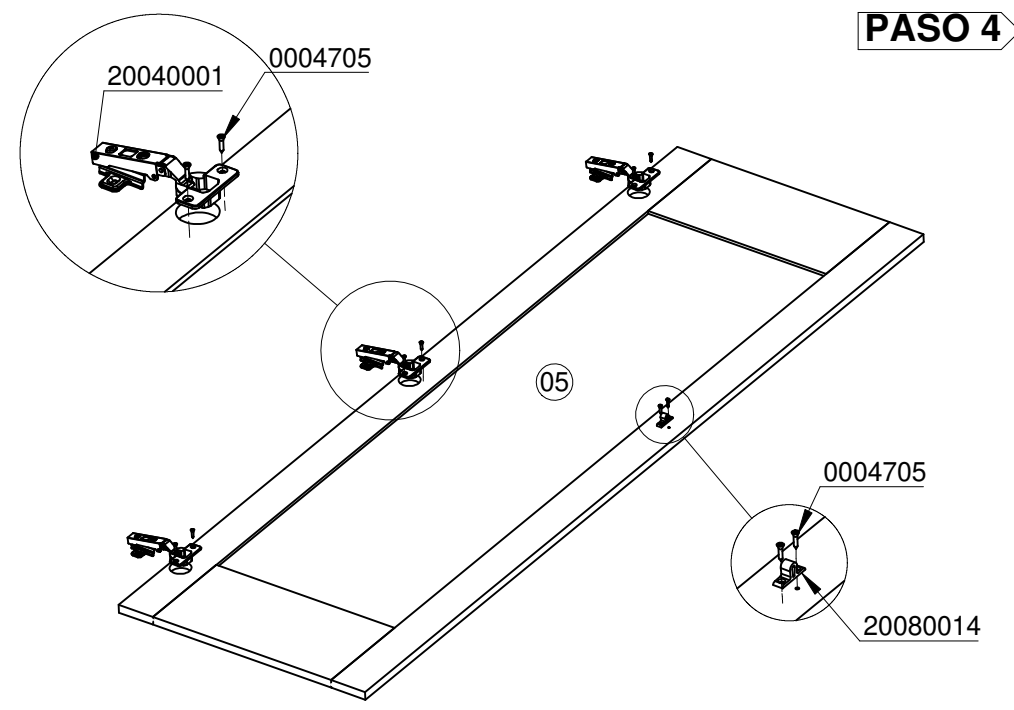
PASO 3



PASO 2

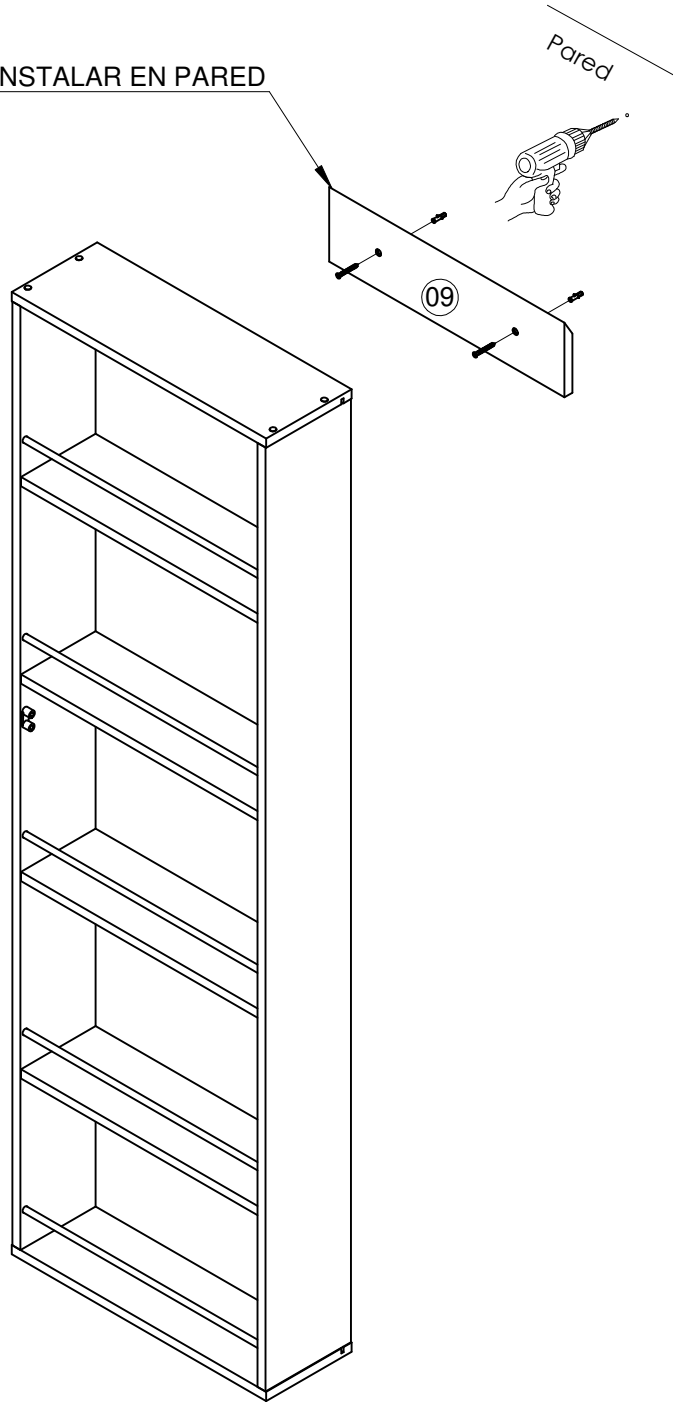


PASO 4



PASO 5

INSTALAR EN PARED



PASO 6

0004705

