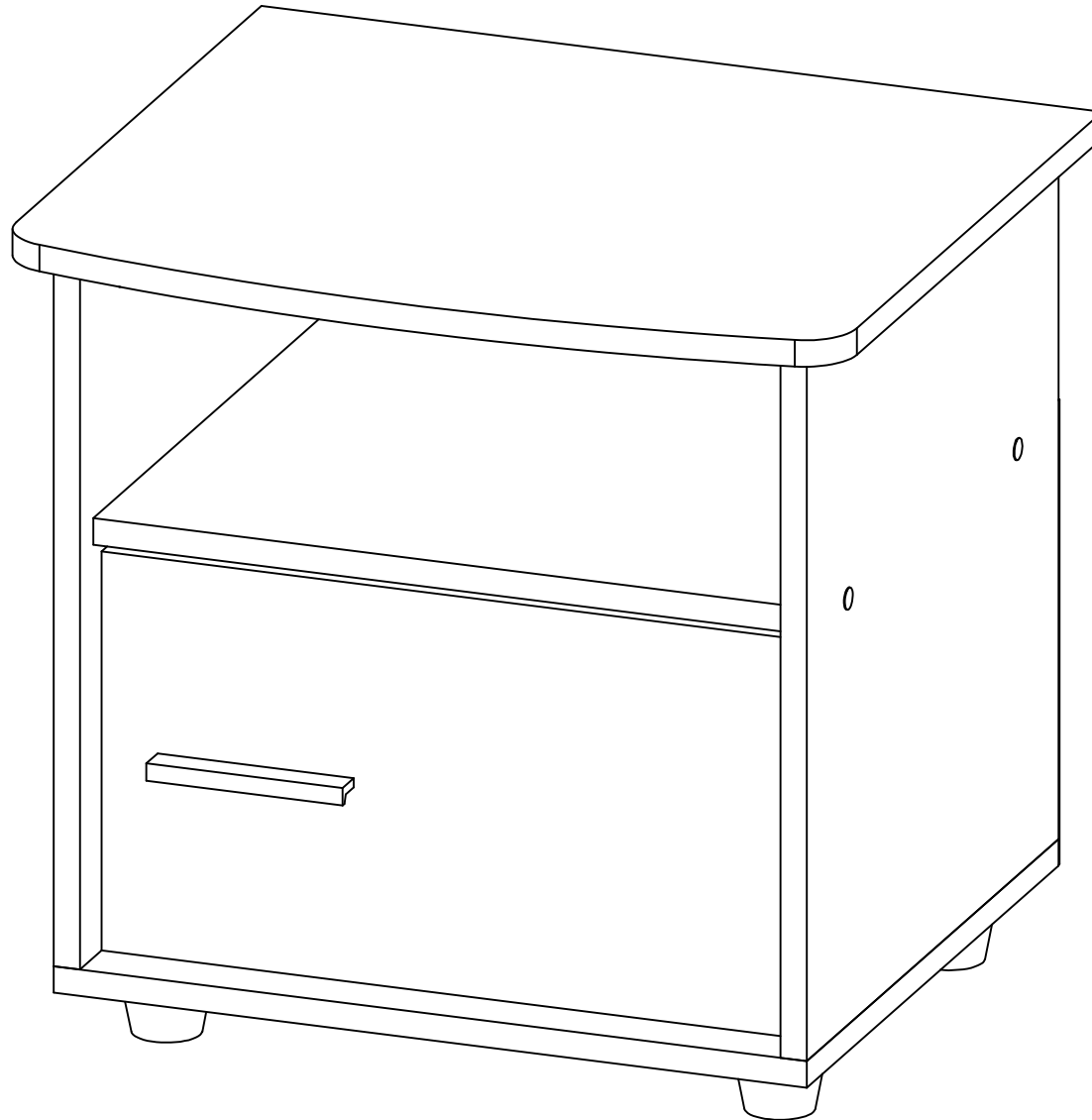


## MESA DE NOCHE

01058MN-Q-R

Revisión:03/23/09/2021



**Maderkit**  
Muebles que innovan tu hogar

+57 311 340 2222

maderkit.com.co

/Maderkit S.A

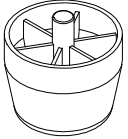
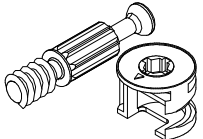

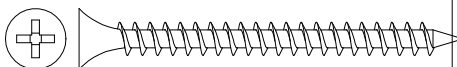

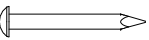
/Maderkit S.A

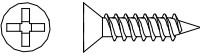
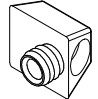
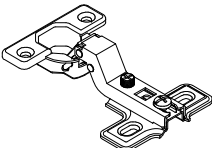
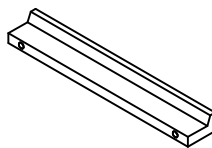
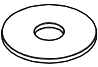

**018000 - 180 - 425**

SERVICIO AL CLIENTE LINEA GRATUITA A NIVEL NACIONAL

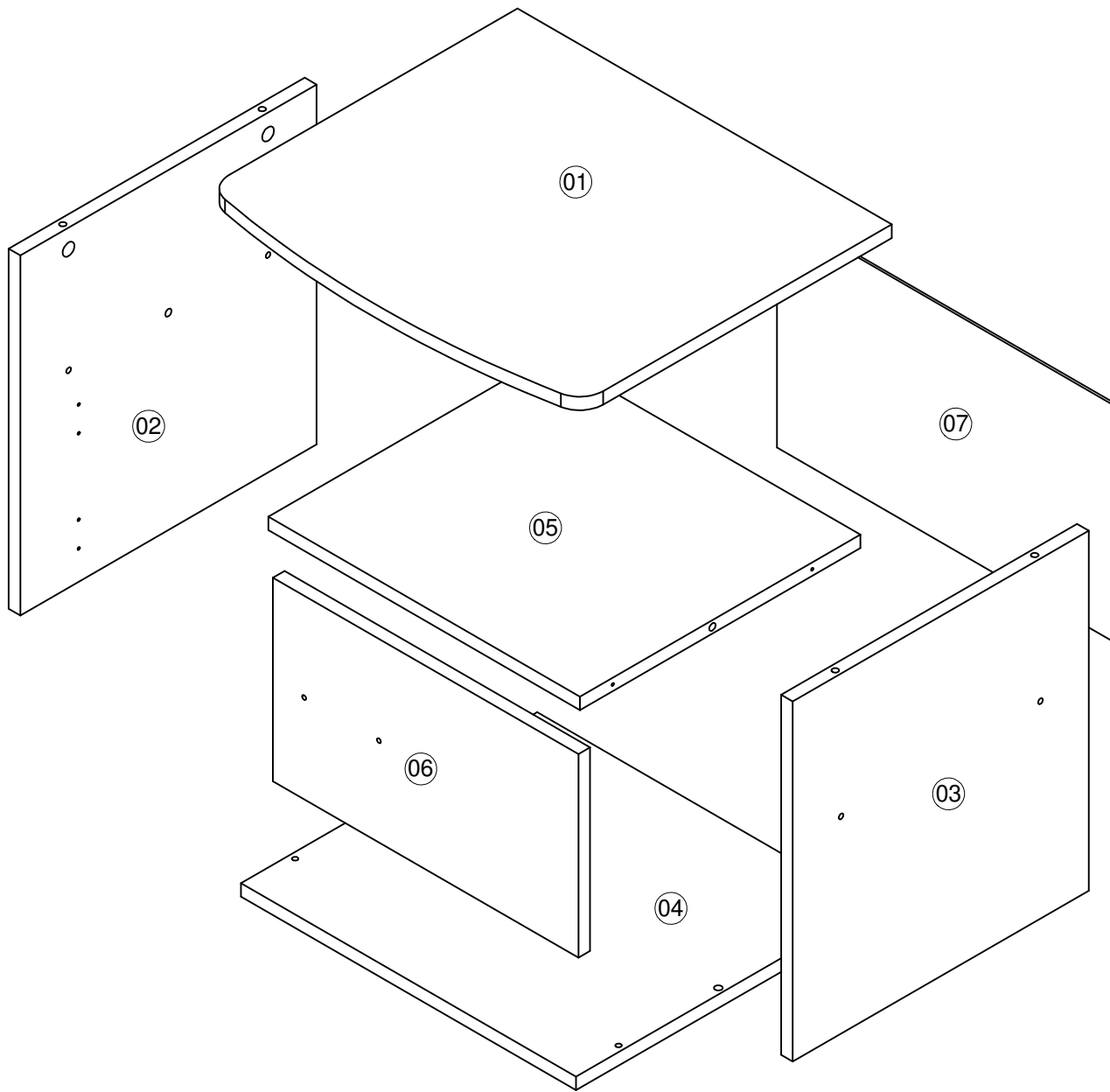
\*Los accesorios mencionados en el instructivo de armado podrían variar sin previo aviso.

# ACCESORIOS

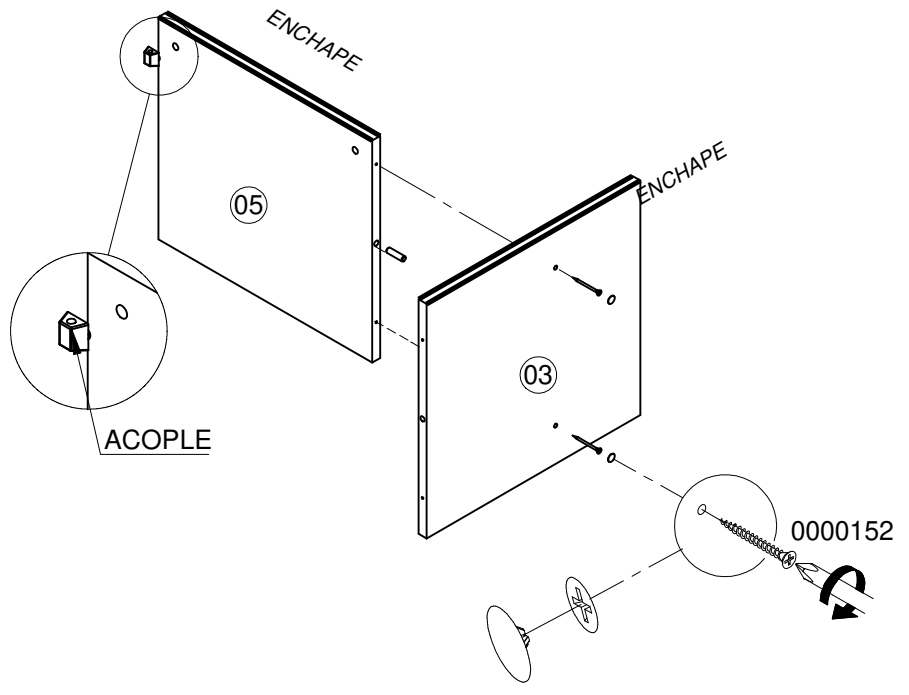
DIBUJO	NOMBRE	CANT.	ITEMS
	DESLIZADOR DE PATA 40 MM	<b>4</b>	BL 0004696 NE 20080027
	PERNO CONECTOR MINIFIX 15 MM	<b>4</b>	0002715
	TAPA TORNILLO ADHESIVA CAMELO	<b>4</b>	0004965
	TORNILLO 6*2 AVE PHI DRYWALL	<b>8</b>	0000152
	TARUGO 8*30	<b>4</b>	20030001
	PUNTILLA DE ACERO 3/4	<b>12</b>	20020006

DIBUJO	NOMBRE	CANT.	ITEMS
	TORNILLO 6X5/8 AVE PHI ZINC AGLOMERADO	<b>8</b>	0004705
	ACOPLE UNION TRAPEZOIDAL	<b>1</b>	005895
	BISAGRA EMBEBIDA 35MM	<b>2</b>	20040014
	MANIJA ALUM 002 NIQUEL CEPILLADO 96MM	<b>1</b>	20010030
	ARANDELA DE 5/32 GALVANIZADA	<b>2</b>	0004632
	TAPA TORNILLO ADHESIVO BLANCA	<b>4</b>	0002299

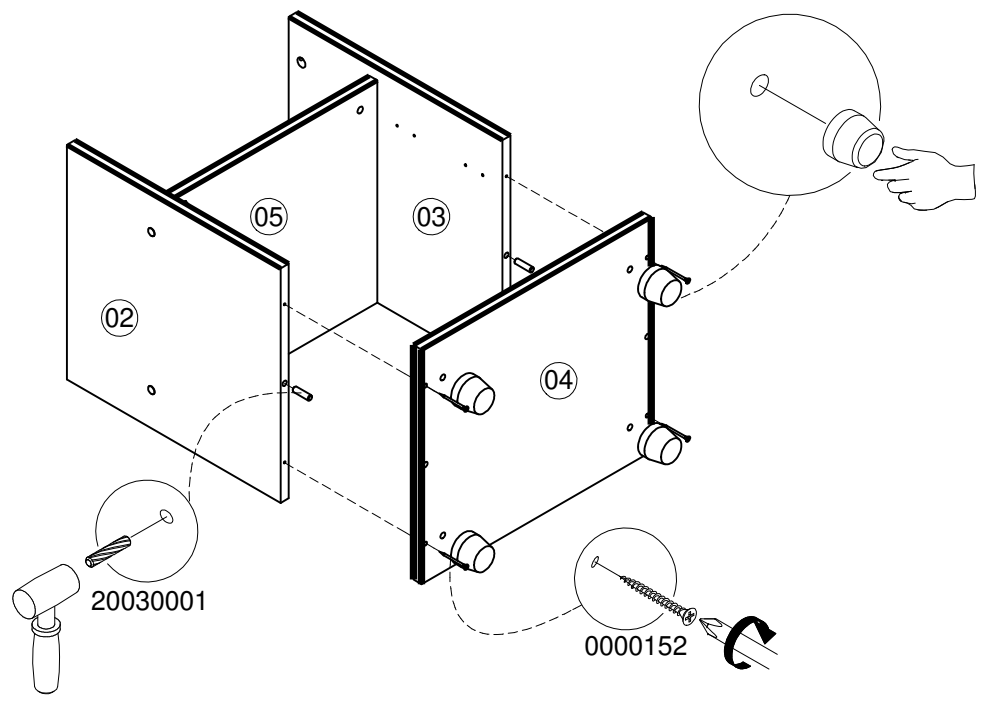
La información y características de accesorios que aparecen en este MANUAL DE INSTRUCCIONES pueden estar sujetas a cambios dependiendo de su efectiva disponibilidad y podrán variar de acuerdo con la versión comercializada. MADERKIT S.A., se reserva el derecho de realizar modificaciones en cualquier momento y sin previo aviso. Esta información está basada en la última actualización entregada por el fabricante, y las características definitivas del mueble serán las que conozca y acepte el comprador. Vigencia hasta una nueva actualización de la fábrica. Las piezas y/o accesorios que deban reponerse por efectos de garantía se harán por la versión equivalente disponible en el momento del elemento a reponer.



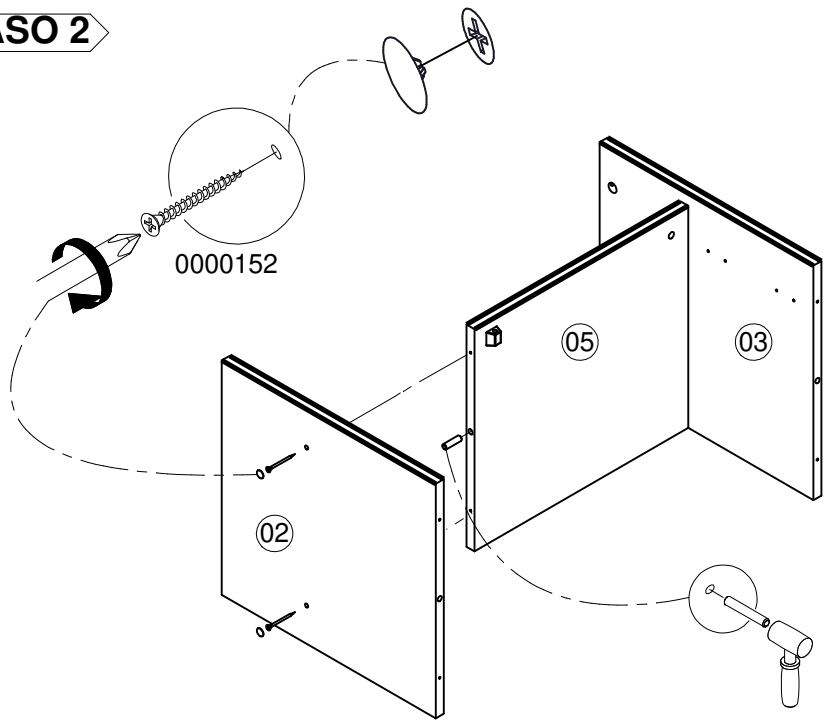
**PASO 1**



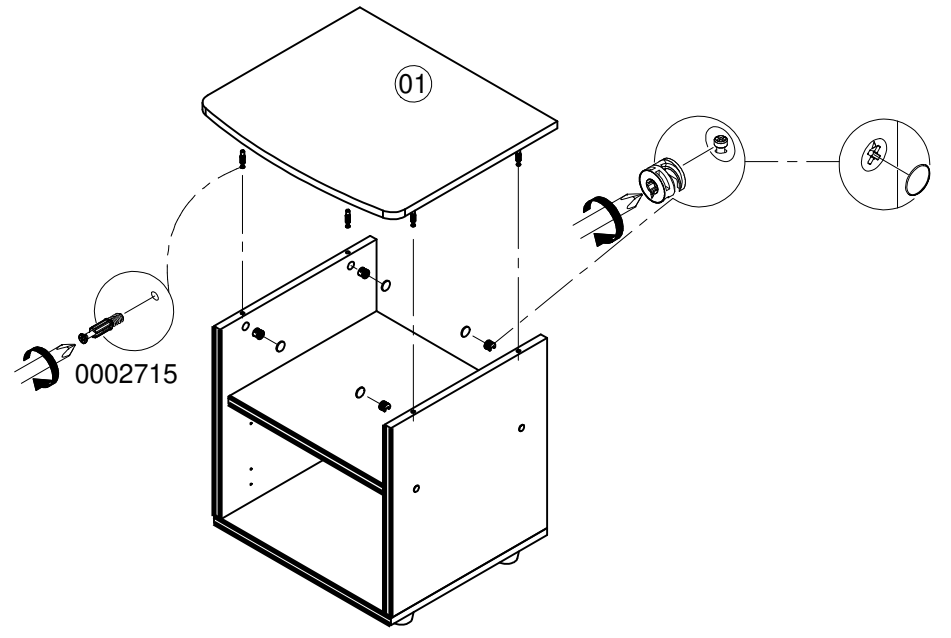
**PASO 3**



**PASO 2**

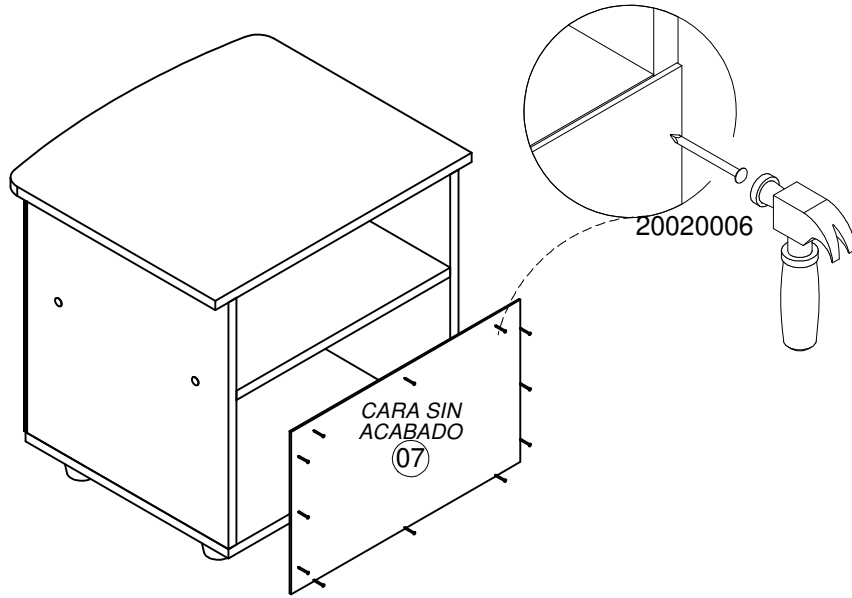


**PASO 4**

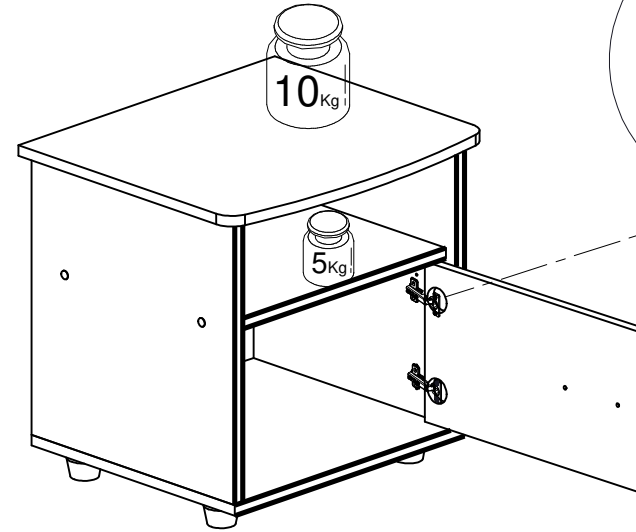
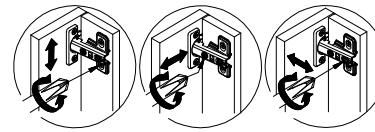


**PASO 5**

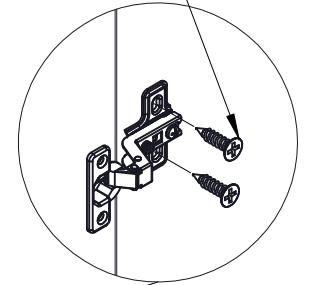
ENCHAPE



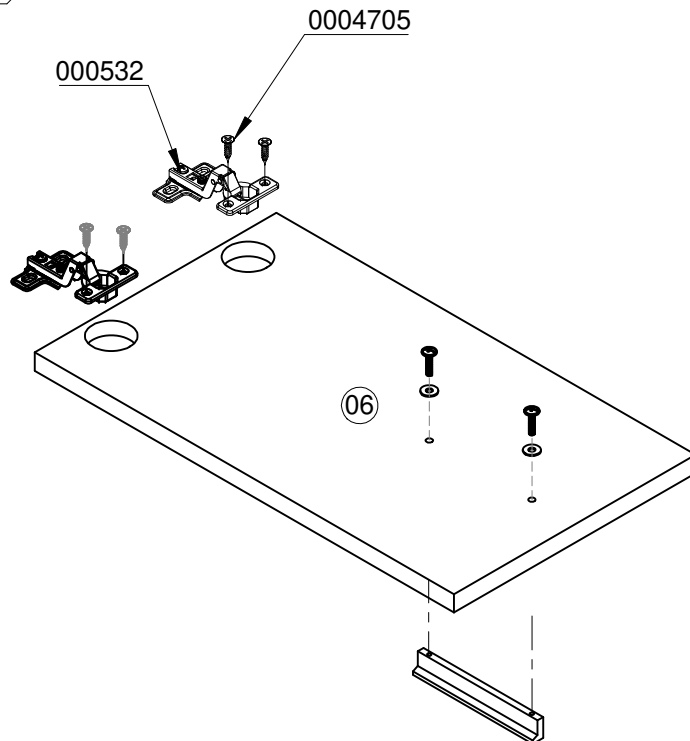
**PASO 7**



0004705

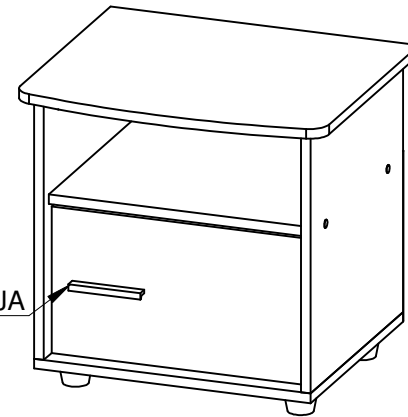


**PASO 6**

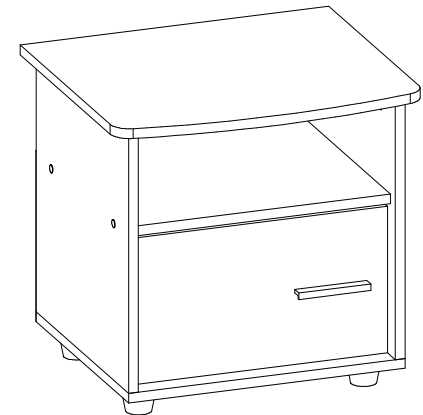


**NOTA:** Este mueble puede ser derecho o izquierdo, para ello elija el sentido en que abra la puerta.

MANIJA



IZQUIERDA



DERECHA