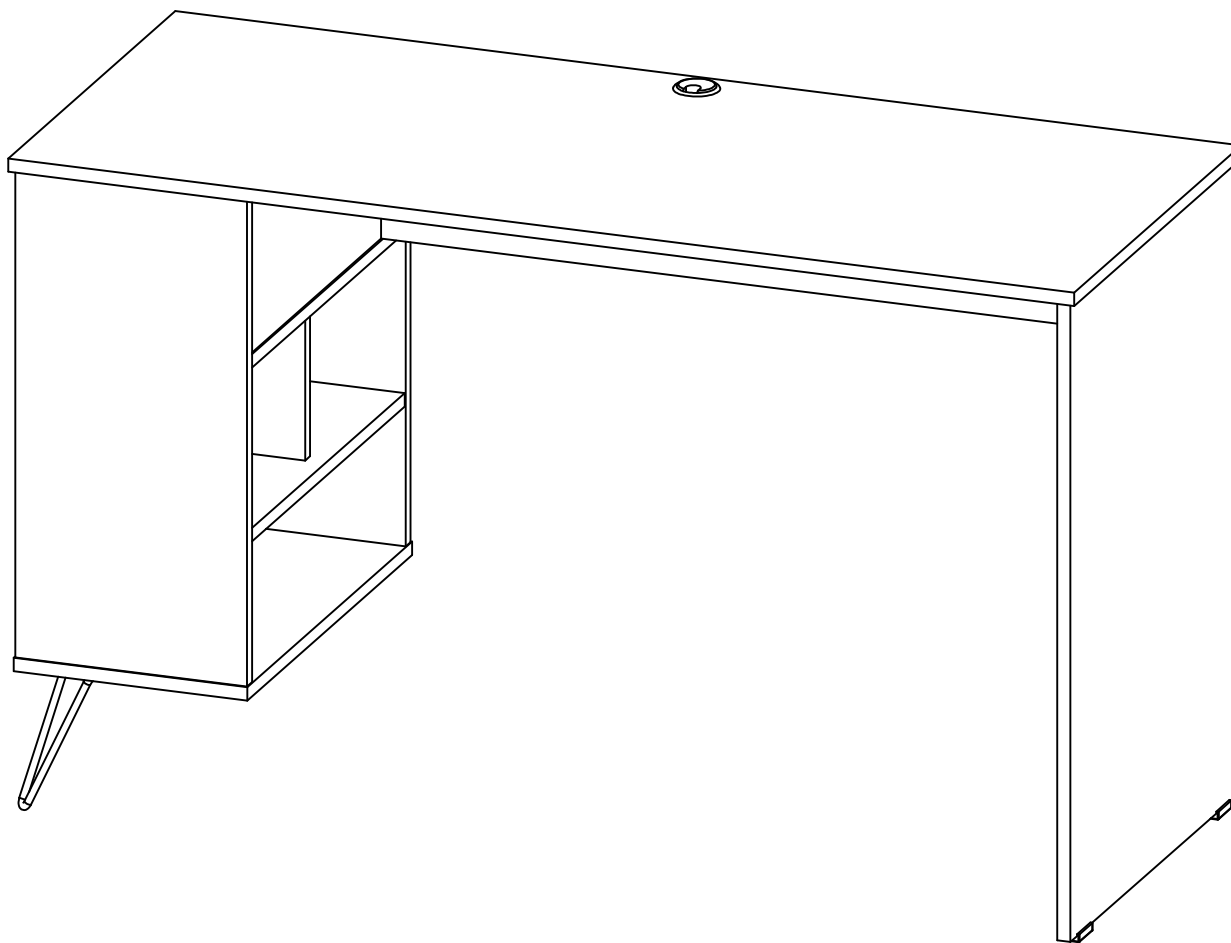



**ESCRITORIO
URBAN**


P00359ES-DUBL

Revisión:02/24/10/2022



 **Practimac**
tu espacio, tu vida.

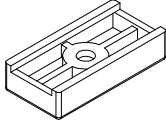

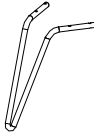
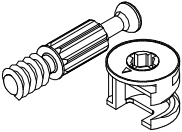

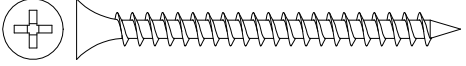
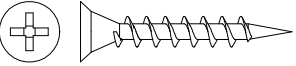
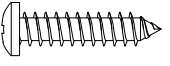
 www.practimac.com

 **018000 - 180 - 425**

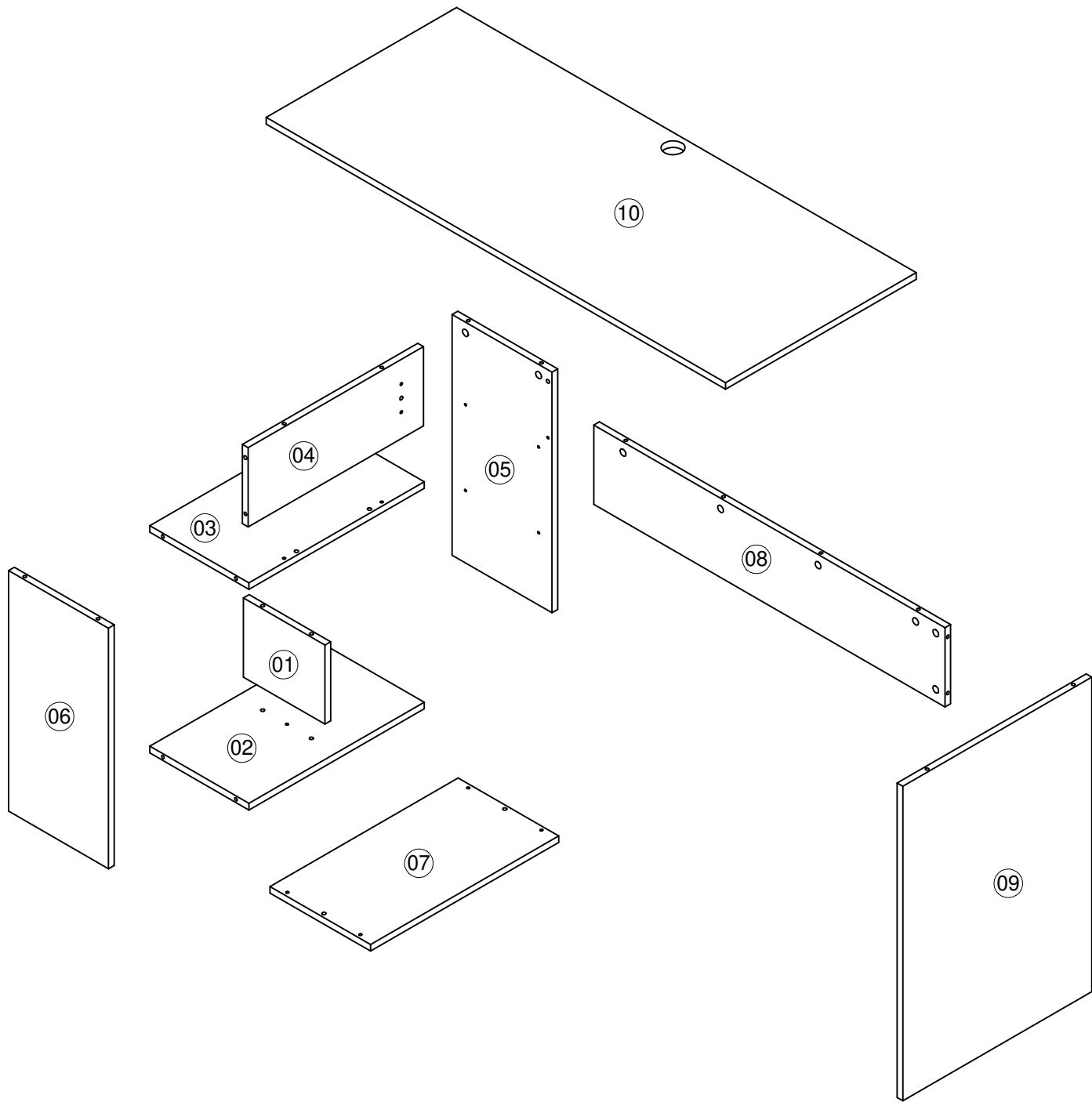
SERVICIO AL CLIENTE LINEA GRATUITA A NIVEL NACIONAL

*Los accesorios mencionados en el instructivo de armado podrían variar sin previo aviso.

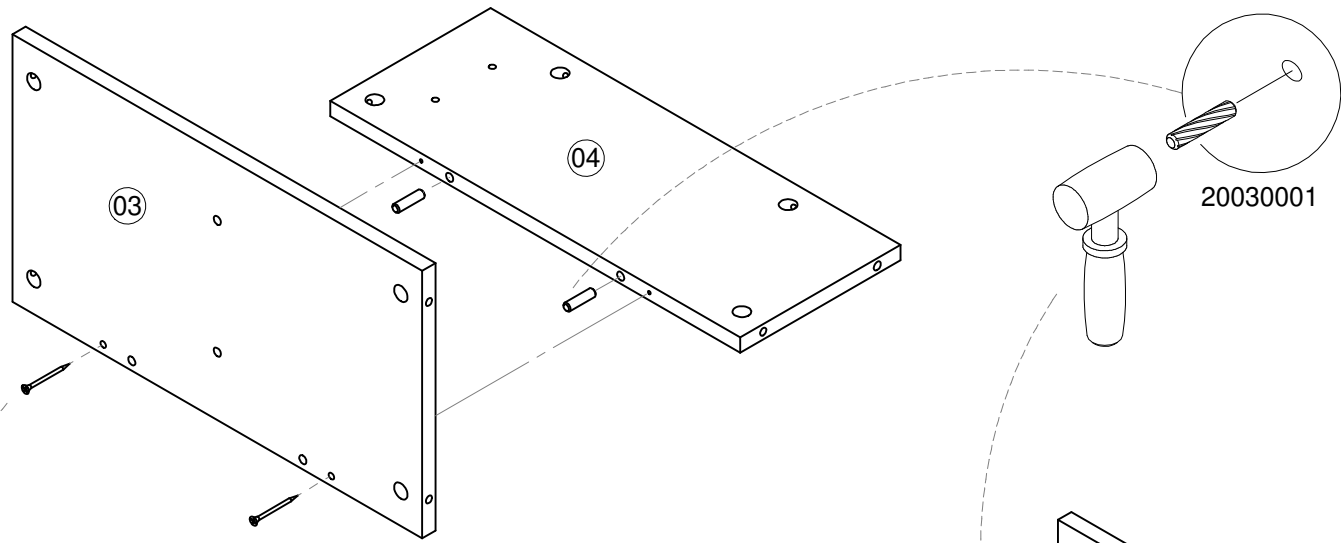
ACCESORIOS

DIBUJO	NOMBRE	CANT.	ITEMS
	DESLIZADOR DE PATA 15MM	2	BL 20080024
	PASACABLE DE 43*15 MM	1	BL 007426
	PATA MESA EN V NEGRA PRACTIMAC	2	017685
	PERNO CONECTOR MINIFIX 15MM	24	0002715
	TARUGO 8*30	11	20030001
	TORNILLO 6*2 AVE PHI AUTOPERFORANTE	9	0000152
	TORNILLO 6X1 1/8 AVE PHI AUTOPERFORANTE	2	0004642
	TORNILLO 6X3/4 PAN PHI ZINC	8	0004488

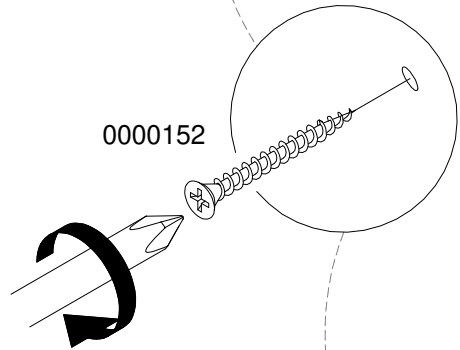
La información y características de accesorios que aparecen en este MANUAL DE INSTRUCCIONES pueden estar sujetas a cambios dependiendo de su efectiva disponibilidad y podrán variar de acuerdo con la versión comercializada. PRACTIMAC, se reserva el derecho de realizar modificaciones en cualquier momento y sin previo aviso. Esta información está basada en la última actualización entregada por el fabricante, y las características definitivas del mueble serán las que conozca y acepte el comprador. Vigencia hasta una nueva actualización de la fábrica. Las piezas y/o accesorios que deban reponerse por efectos de garantía se harán por la versión equivalente disponible en el momento del elemento a reponer.



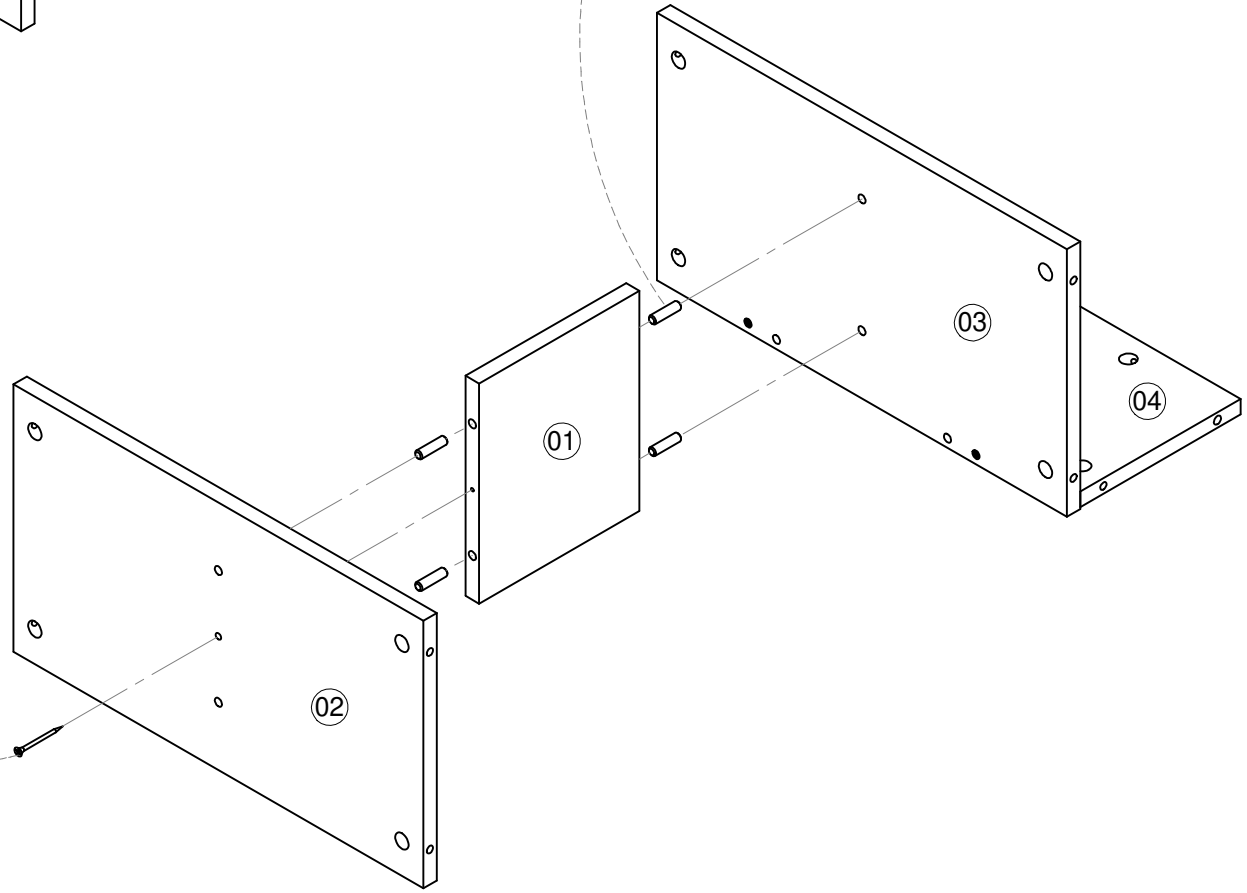
PASO 1

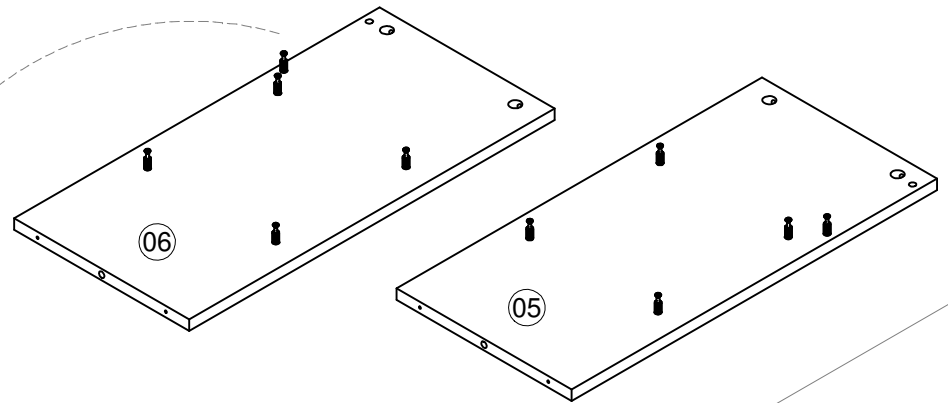
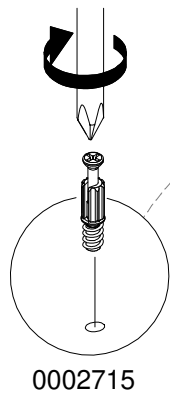
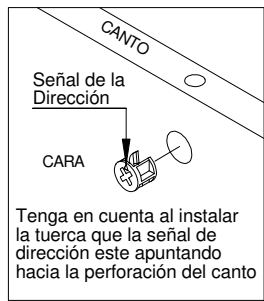
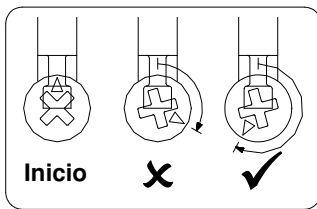


0000152

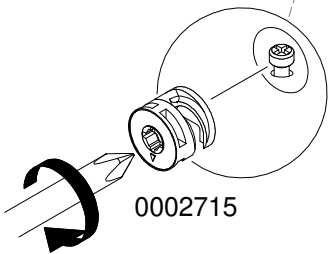
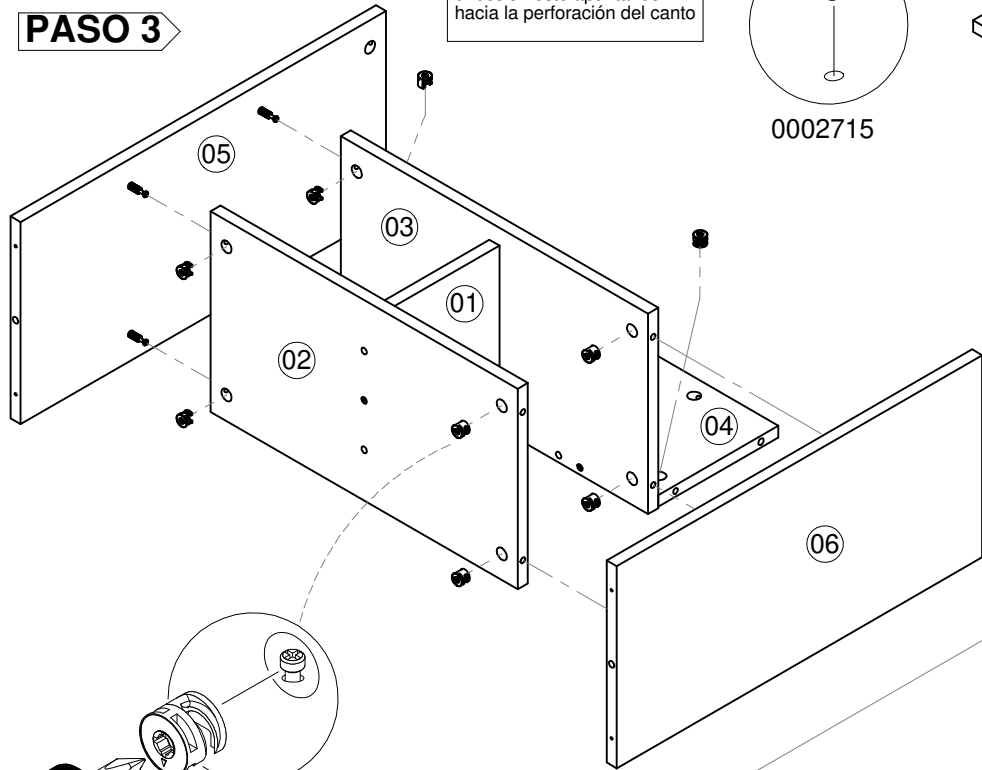


PASO 2

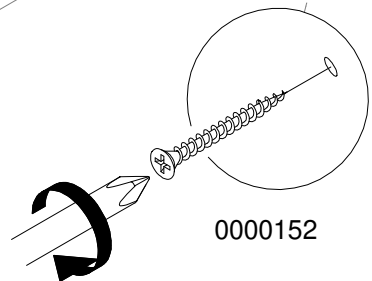
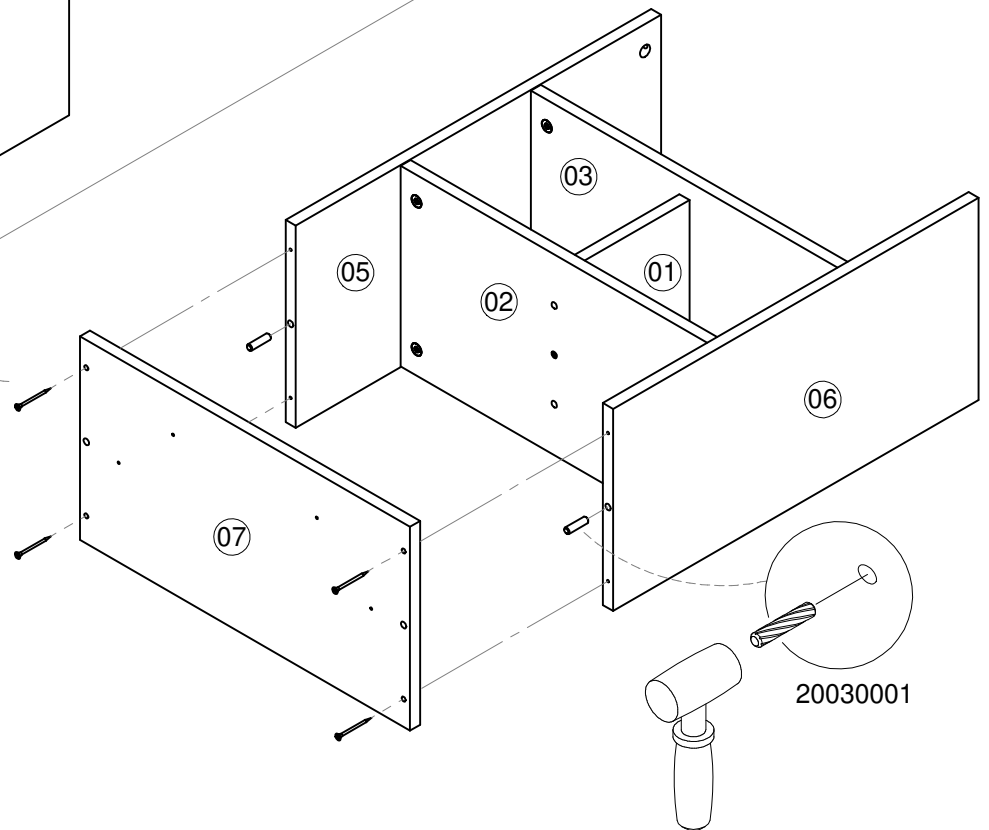




PASO 3

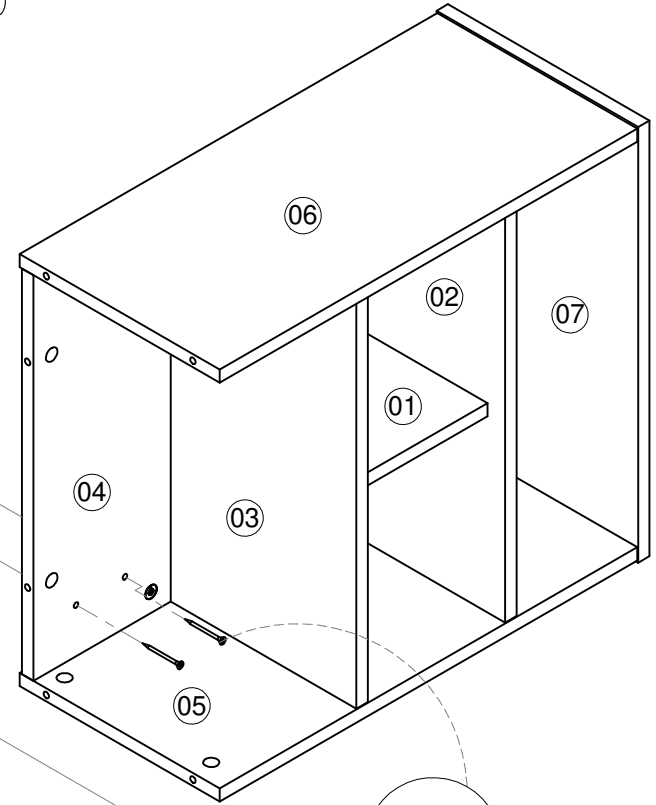
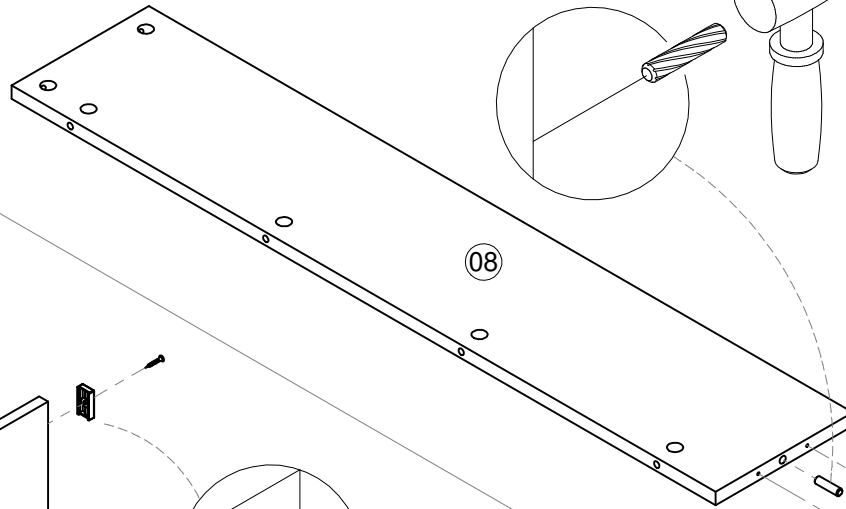
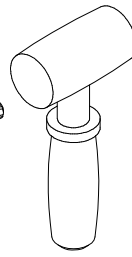


PASO 4



PASO 5

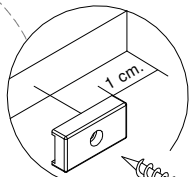
20030001



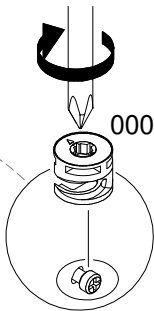
PASO 6

BL 20080024

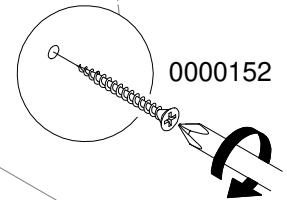
0004642



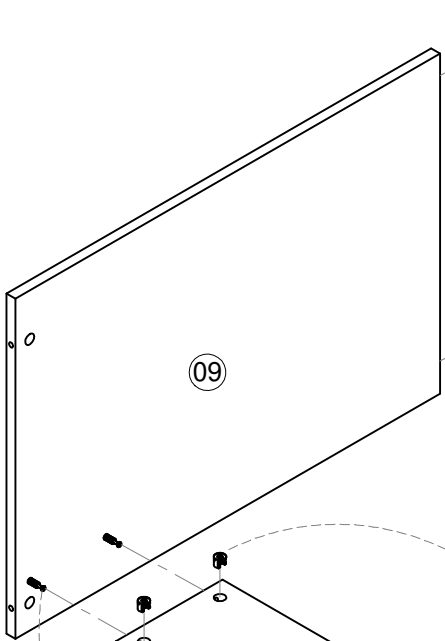
0002715



0000152



09



06

02

07

04

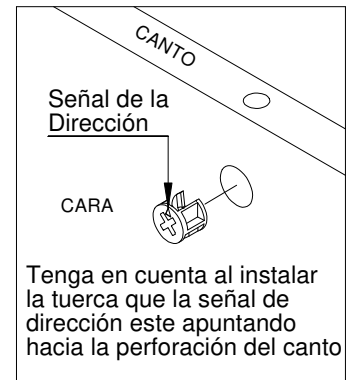
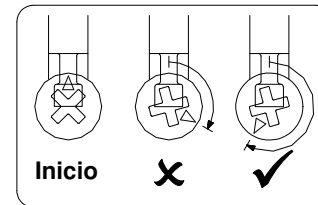
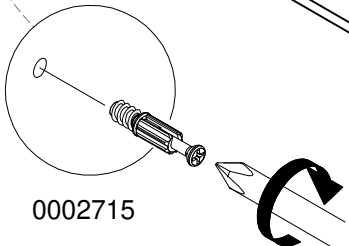
03

01

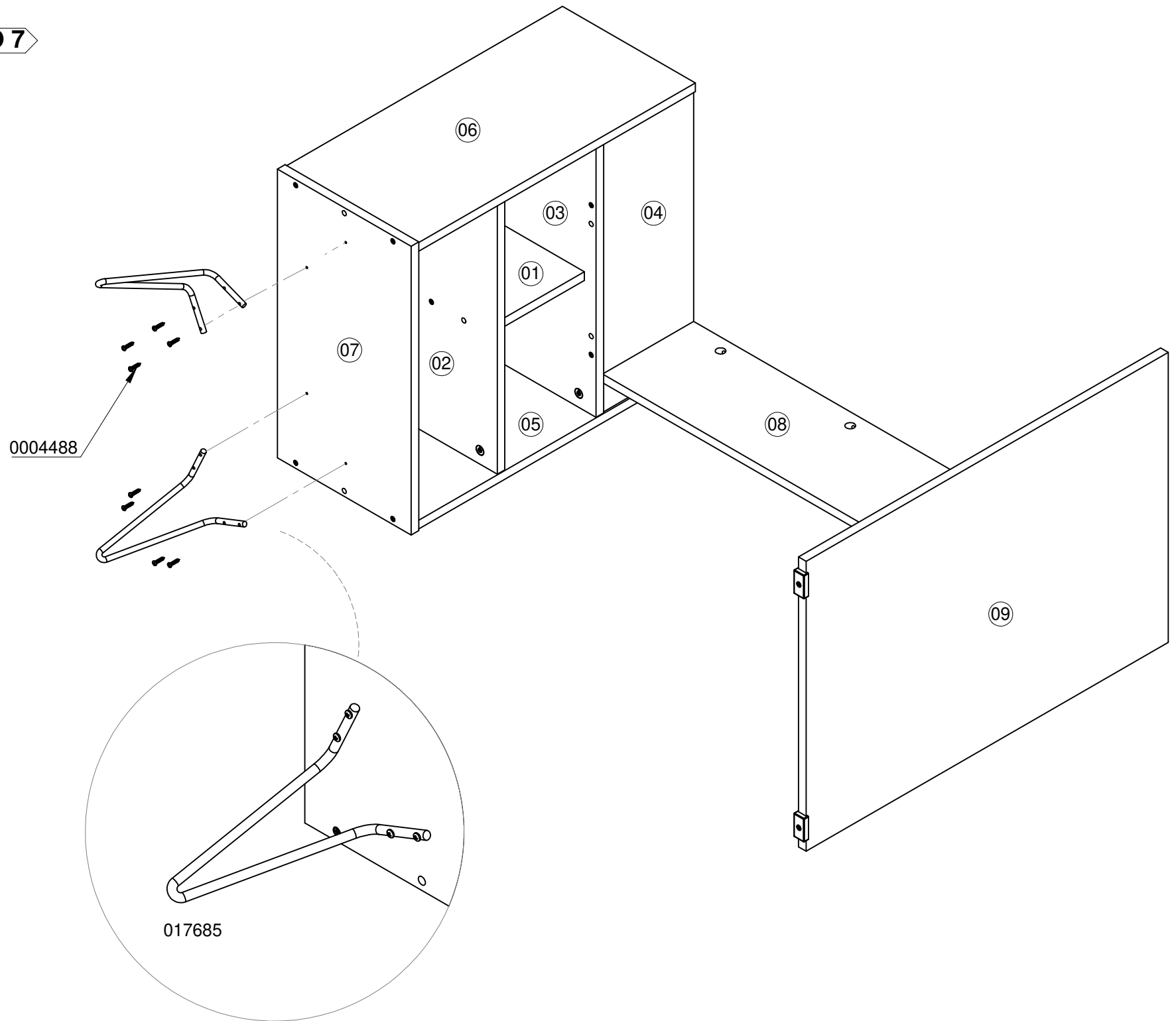
08

05

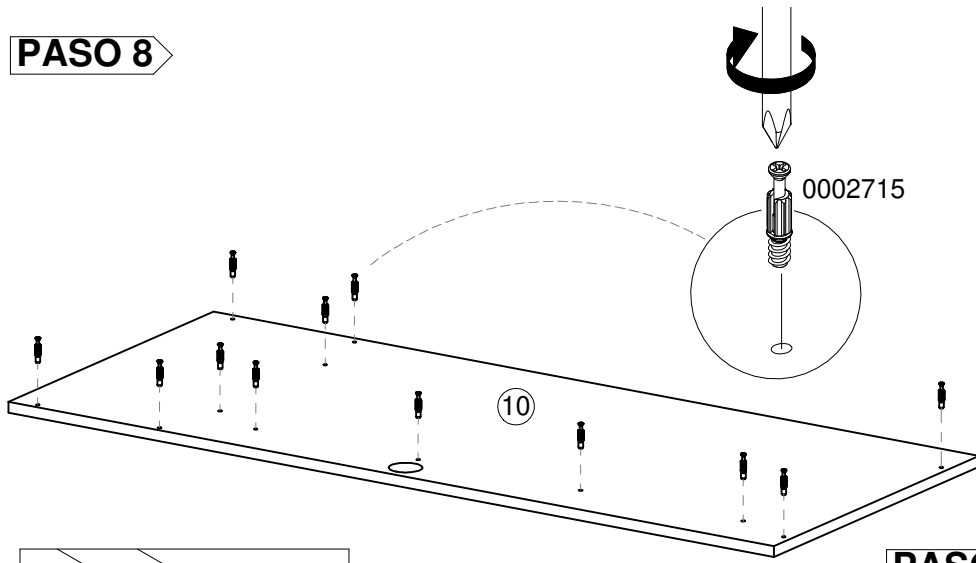
0002715



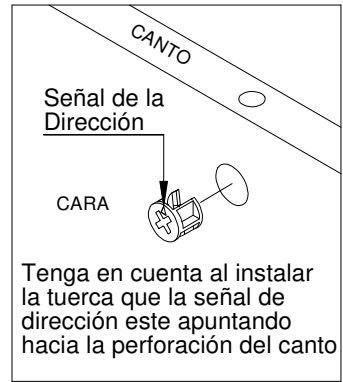
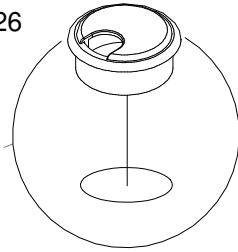
PASO 7



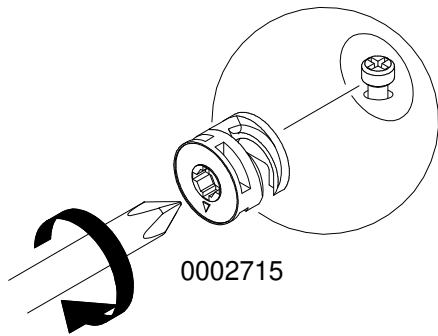
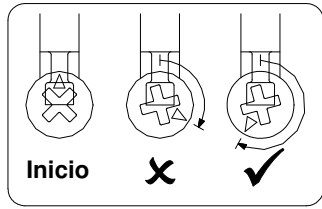
PASO 8



BL 007426



PASO 9



0002715

