

FÁCIL Y PRÁCTICA

MESA AUXILIAR



Diseño funcional, económica y de fácil construcción. Solo requiere 1 dimensionado de Melamina VESTO de 1.200 mm x 600 mm.

LISTADO DE MATERIALES

	Cantidad
• Melamina VESTO de 15 mm (1.200 mm x 600 mm)	01 pieza
• Tapacanto rígido	07 metros
• Tornillos autoperforantes de 7 x 15/8	22 unidades
• Deslizadores	04 unidades
• Tapa tornillos adhesivos	22 unidades

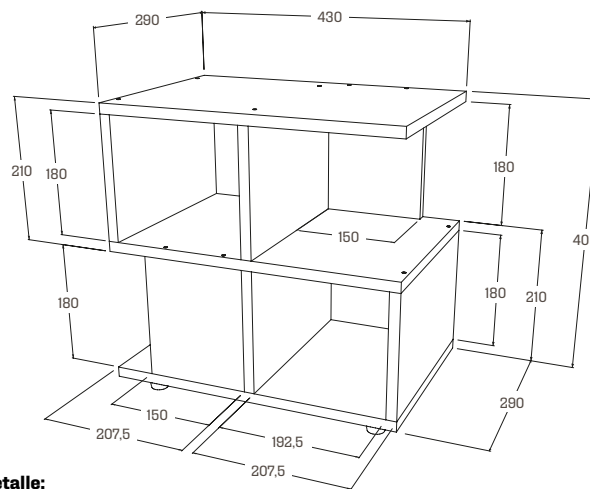
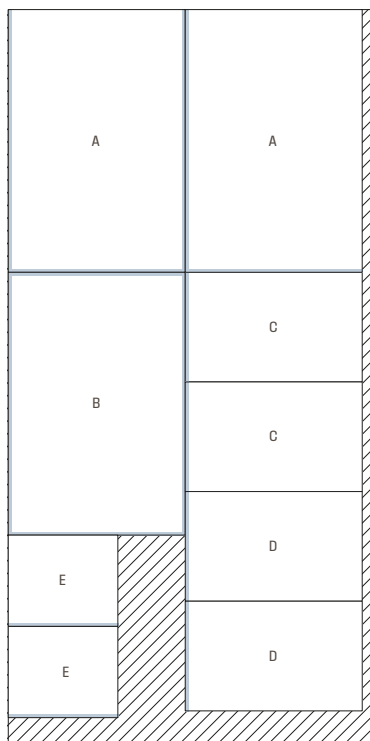
LISTADO DE PIEZAS

Pieza	Descripción	Cantidad	Alto (mm)	Ancho (mm)	Espesor (mm)
Mesa Auxiliar - Melamina VESTO					
A	Base / cubierta	2	430	290	15
B	Entrepaño	1	430	290	15
C	Costados	2	290	180	15
D	Separadores	2	290	180	15
E	Espaldares	2	150	180	15

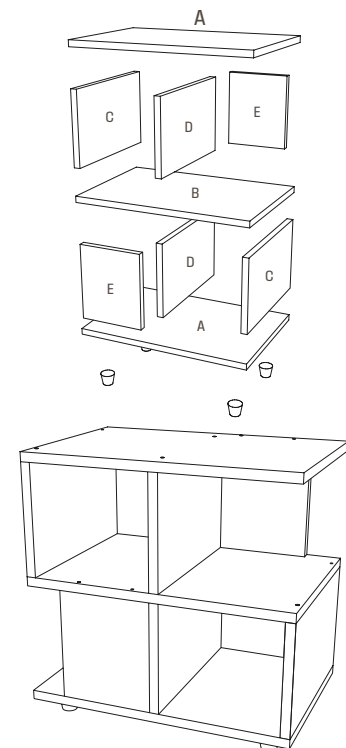
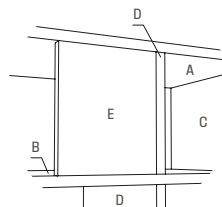
HERRAMIENTAS:

Taladro, prensa para esquinas, broca avellanadora de 2,5 mm, atornillador eléctrico, punzón, metro y escuadra.

ESQUEMA DE CORTE



Detalle:
Posicionamiento piezas E (espaldares).



La postura de tapacantos debe aplicarse de acuerdo a lo indicado en el esquema de corte del dimensionado de **Melamina VESTO**.

POSTURA DE TORNILLOS:

Fijar las piezas A (base/cubierta) con las piezas C (costados), piezas D (separadores) y las piezas E (espaldares), utilizar 2 tornillos a 30 mm desde cada canto lateral por unión. Luego, posicione a escuadra la pieza B (entrepaño) sobre uno de los módulos previamente armado y fíjelo en cada unión con 2 tornillos a 30 mm del canto superior o inferior según corresponda. Para fijar ambos módulos, posicónelos a escuadra uno sobre el otro y fíjelo en cada unión con 2 tornillos a 30 mm por cada canto superior o inferior según corresponda. Posicione y fije los deslizadores a 50 mm de cada vértice.