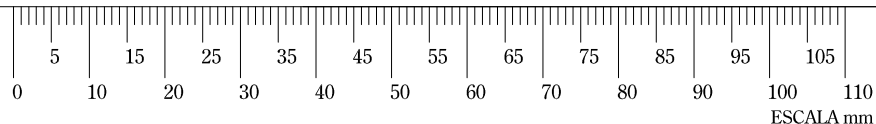
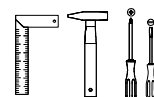
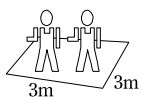


01.30.002

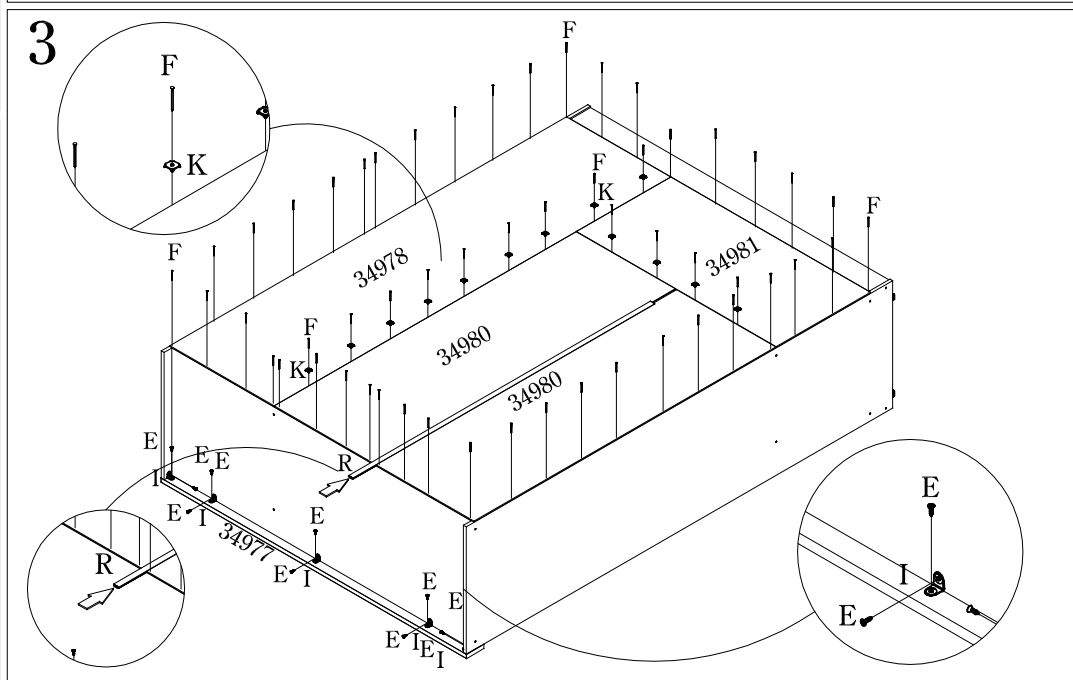
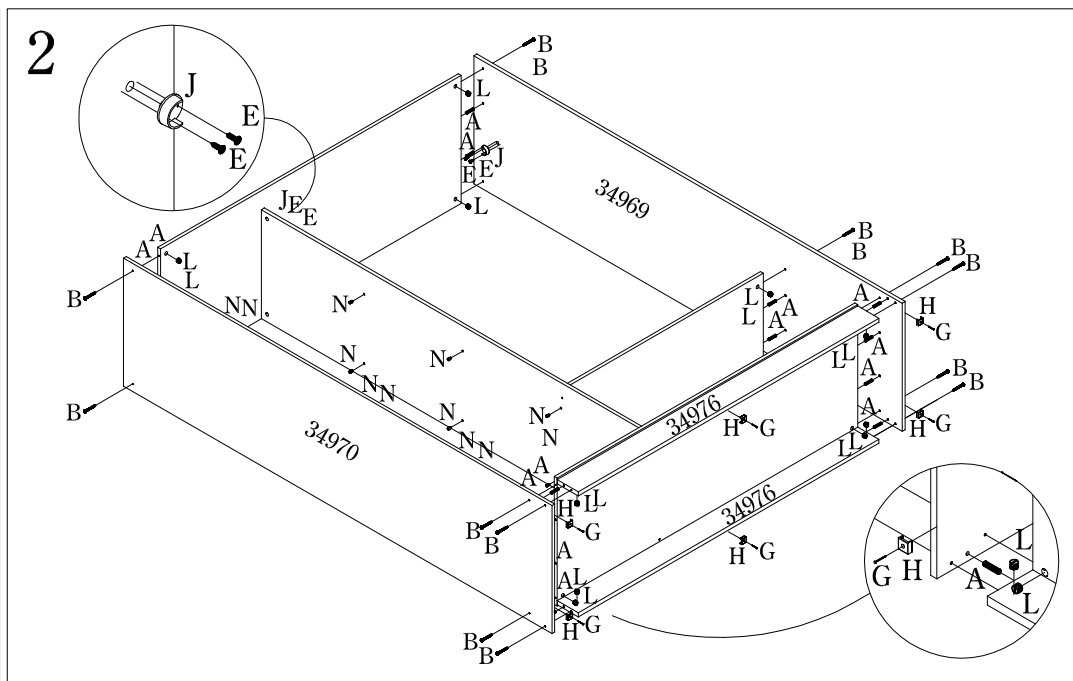
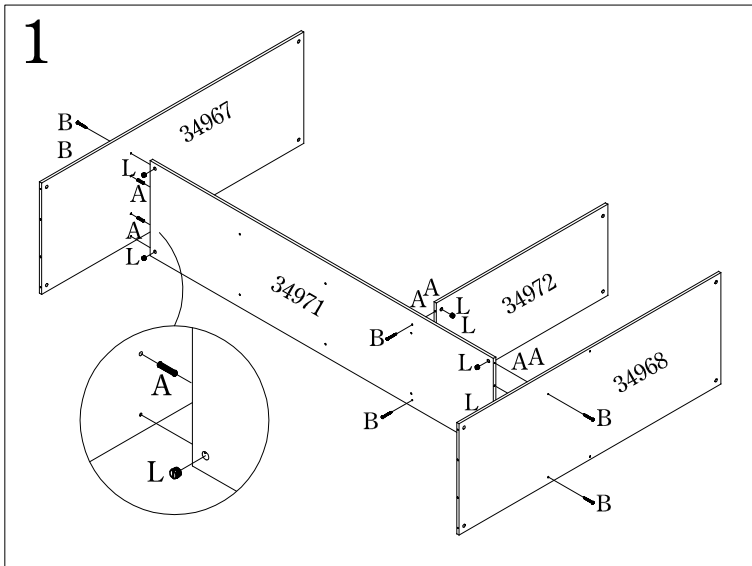
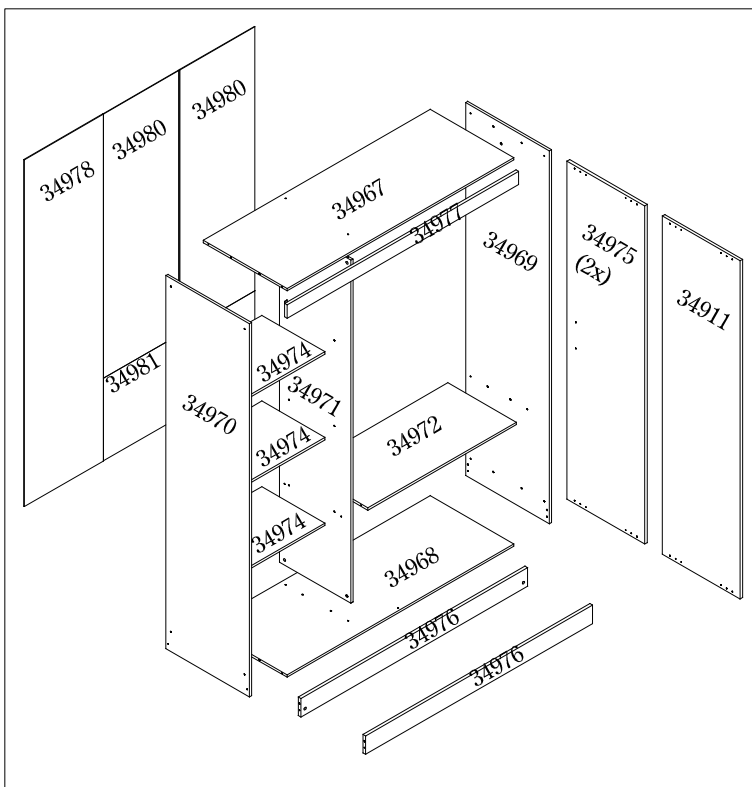
INSTRUCCIONES DE MONTAJE MANUAL DE MONTAGEM

NUMERACIÓN EN EL TOPE DE LA PIEZA
NUMERAÇÃO NO TOPO DA PEÇA

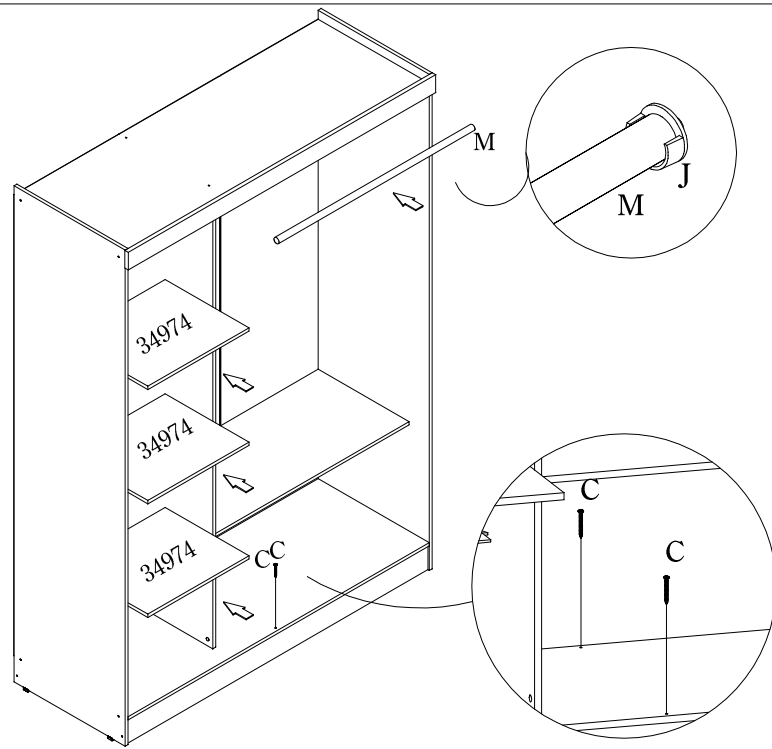


Regla para Medir Accesorios / Régua para Medir Acessórios

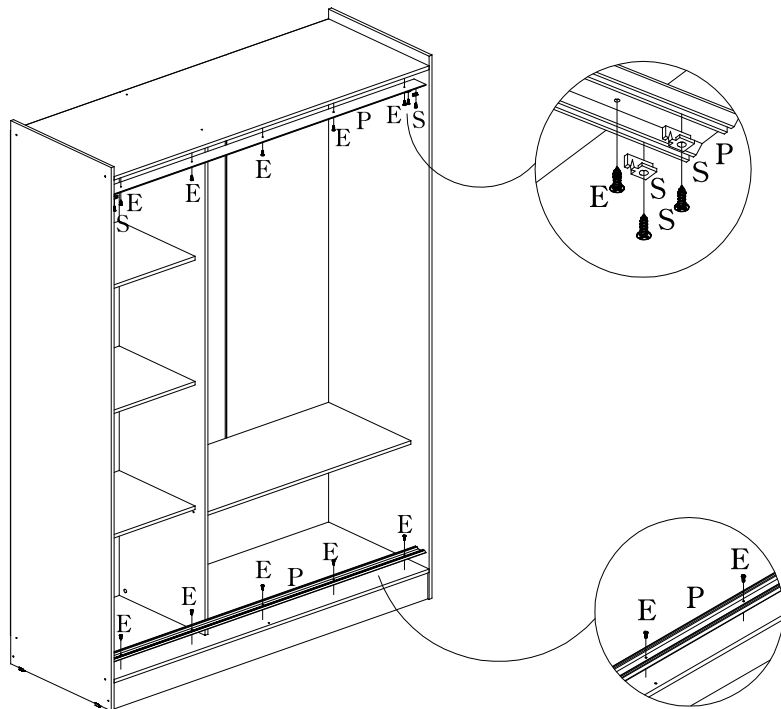
CANTIDAD/QUANTIDADE		
A		20
B		20
C		2
D		4
E		24
F		64
G		6
H		6
I		5
J		2
K		13
L		20
M		1
N		12
O		12
P		2
Q		2
R		1
S	Kit Puerta Kit Porta	1
X	Kit Seguridad Kit Segurança	1



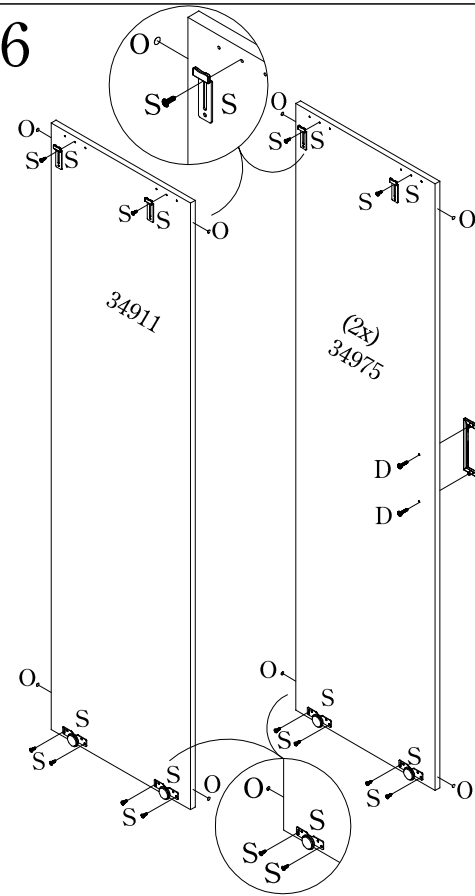
4



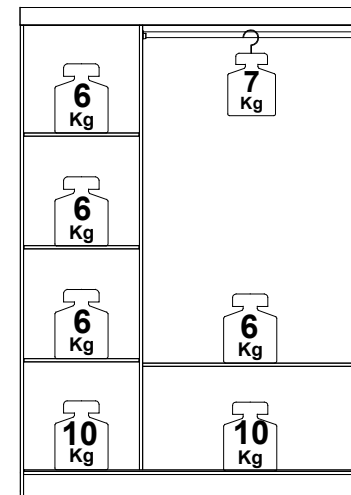
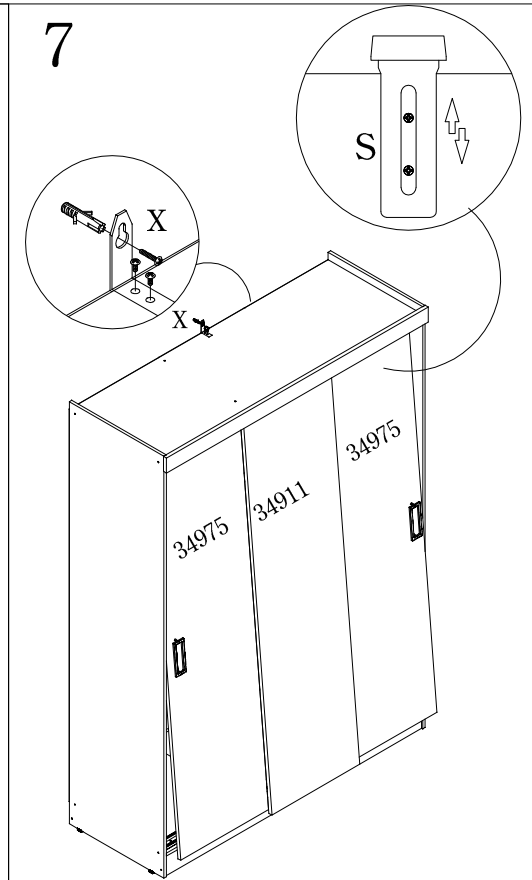
5



6



7



Peso por estante/repisa/barra de colgar/cajón

Por favor, atención a los pesos máximos admitidos por cada compartimiento del producto. Tenga cuidado de NO exceder estos pesos, con el fin de garantizar la calidad y durabilidad del producto. Es importante recordar que los pesos muestran en caso de ser distribuida en toda el área de la plataforma.

Peso por prateleira/cabideiro/gavetas

Ao lado são demonstrados os pesos máximos suportados por cada compartimento do produto. Cuide para não exceder esses pesos, afim de garantir a qualidade e a durabilidade do mesmo.

É importante lembrar também, que os pesos mostrados devem ser **distribuídos** ao longo de toda a área da peça.

Creación:11/2019 Alteración:11/2019