

# VD ARMARIO SORRENTO

M01641CL

Revisión:02/28/03/2023



**Maderkit**  
Muebles que innovan tu hogar

+57 311 340 2222

maderkit.com.co

/Maderkit S.A



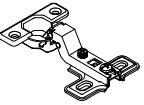
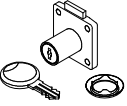


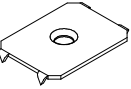
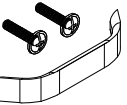
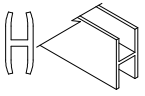

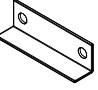
/Maderkit S.A


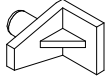
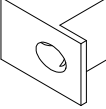
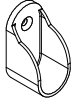


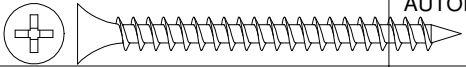
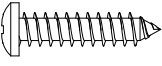
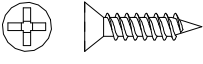
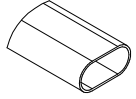
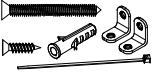
**018000 - 180 - 425**

SERVICIO AL CLIENTE LINEA GRATUITA A NIVEL NACIONAL

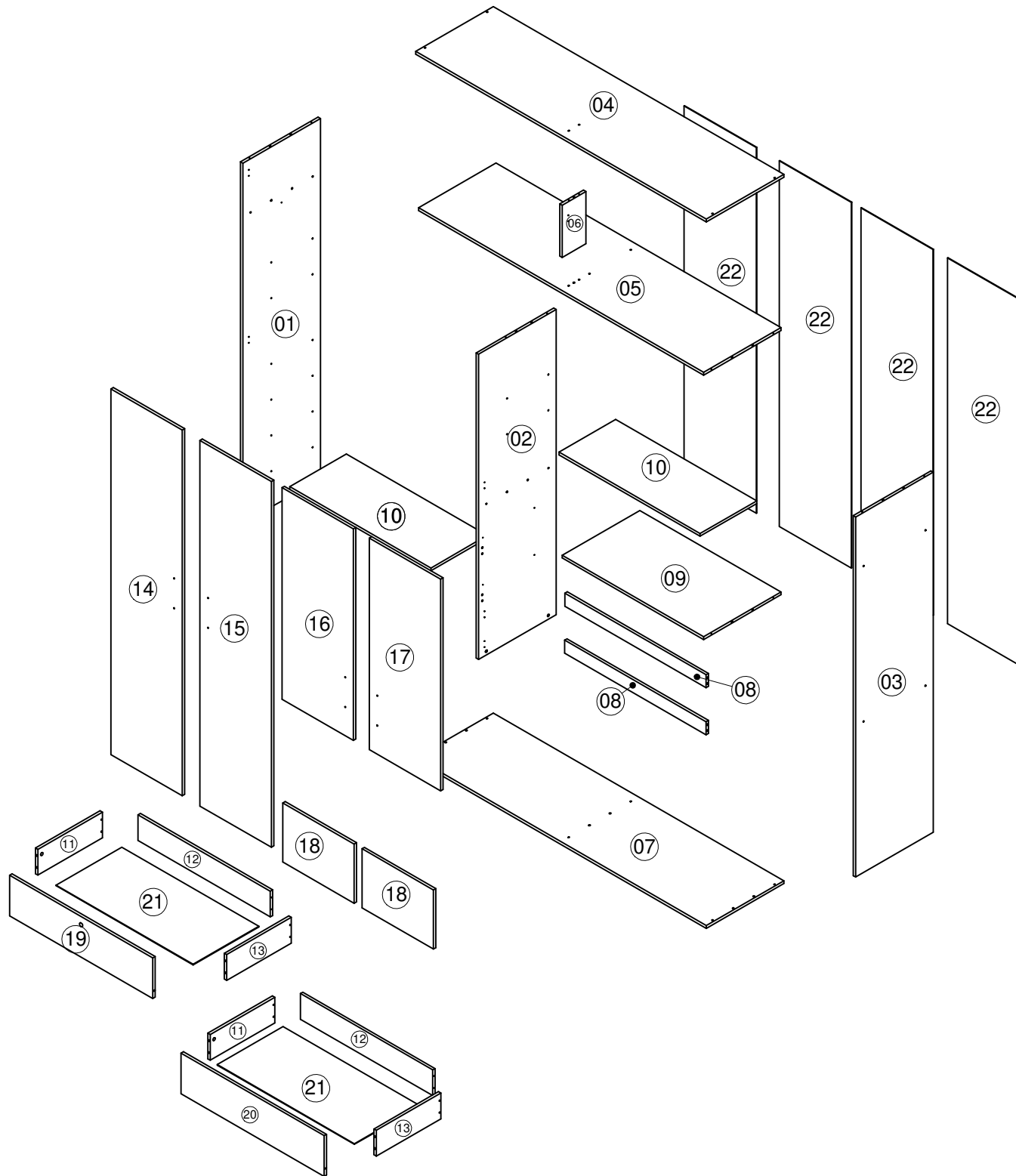
\*Los accesorios mencionados en el instructivo de armado podrían variar sin previo aviso.

# ACCESORIOS

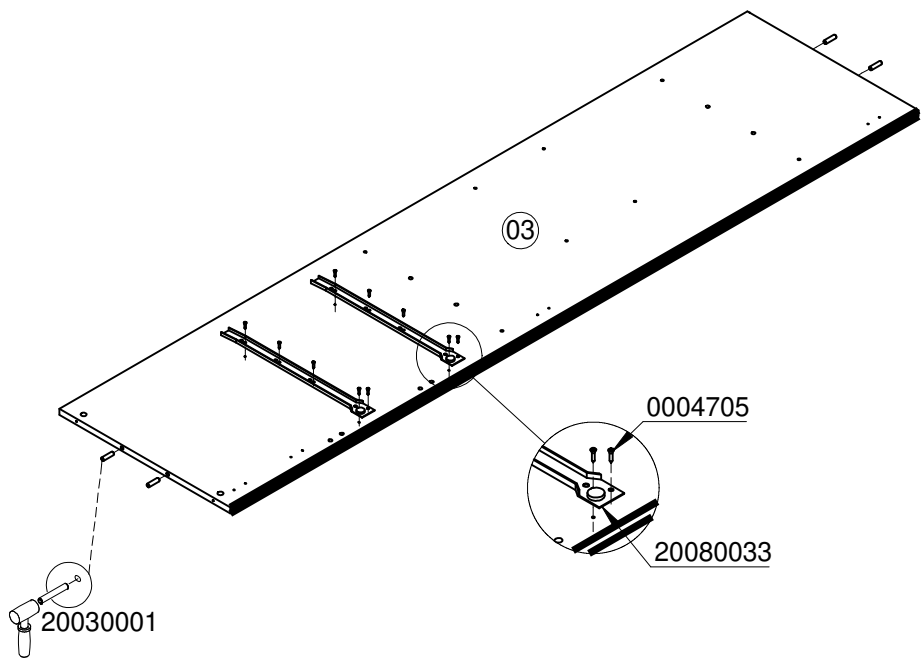
DIBUJO	NOMBRE	CANT.	ITEMS
	TUERCA NUMERO 2	<b>6</b>	BL 0004674 NE 0004633
	ARANDELA DE 5/32 GALVANIZADA	<b>8</b>	0004632
	BISAGRA SEMIPARCHE 35MM CH	<b>14</b>	20040011
	CERRADURA DE CAJON	<b>1</b>	0004379
	CORREDERA METALICA 400MM	<b>2</b>	20080033
	DESLIZADOR DE PATA 40 MM	<b>6</b>	BL 0004696 NG 20080027
	GRAPA PARED DORSAL	<b>12</b>	0004636
	MANIJA SOFT 160MM	<b>4</b>	0004677 NE 0008787
	PERFIL EMPALME H3 (1931mm)	<b>2</b>	BL 0004671 WE 0006929
	PERNO ANCLAJE PARA MUEBLE DE 15MM	<b>4</b>	0007374
	PLATINA DE CERRADURA	<b>1</b>	0004635

DIBUJO	NOMBRE	CANT.	ITEMS
	PUNTILLA DE ACERO 3/4	<b>96</b>	20020006
	SOPORTE ENTREPAÑO A PRESION	<b>8</b>	WE 20060021
	SOPORTE PLASTICO PARA FONDO	<b>4</b>	0004976
	SOPORTE TUBO ZAMA OVALADO 30*15 MM CROMA	<b>2</b>	0004112
	TAPA TORNILLO ADHESIVA	<b>9</b>	BL 0002299 CR 0004965 WE 012557
	TARUGO 8X30	<b>34</b>	20030001
	TORNILLO 6*2 AVE PHI AUTOPERFORANTE	<b>32</b>	0000152
	TORNILLO 6*3/4 PAN PHI ZINC	<b>8</b>	0004488
	TORNILLO 6*5/8 AVE PHI ZINC AGLOMERADO	<b>101</b>	0004705
	TUBO ACERO CROMADO OVALADO 15X30MM X3M (869mm)	<b>1</b>	0004655
	SISTEMA DE ANCLAJE	<b>2</b>	

La información y características de accesorios que aparecen en este MANUAL DE INSTRUCCIONES pueden estar sujetas a cambios dependiendo de su efectiva disponibilidad y podrán variar de acuerdo con la versión comercializada. MADERKIT S.A., se reserva el derecho de realizar modificaciones en cualquier momento y sin previo aviso. Esta información está basada en la última actualización entregada por el fabricante, y las características definitivas del mueble serán las que conozca y acepte el comprador. Vigencia hasta una nueva actualización de la fábrica. Las piezas y/o accesorios que deban reponerse por efectos de garantía se harán por la versión equivalente disponible en el momento del elemento a reponer.

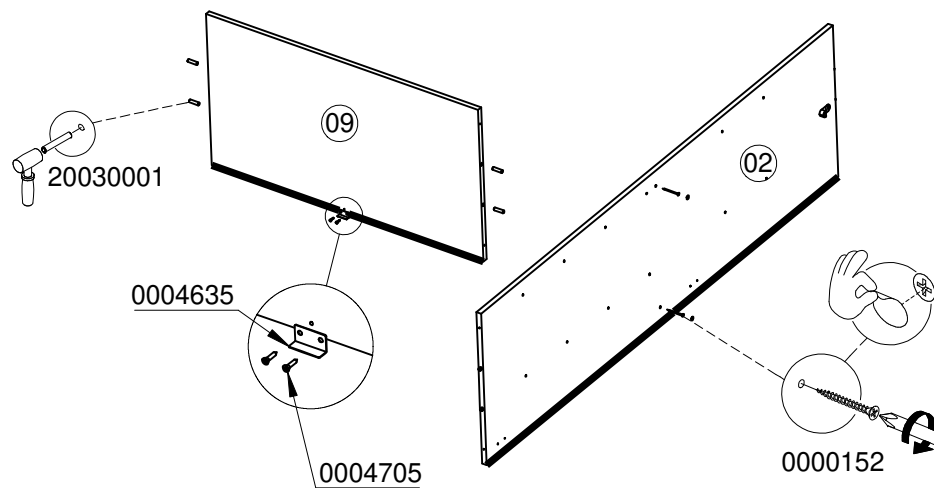


**PASO 1**

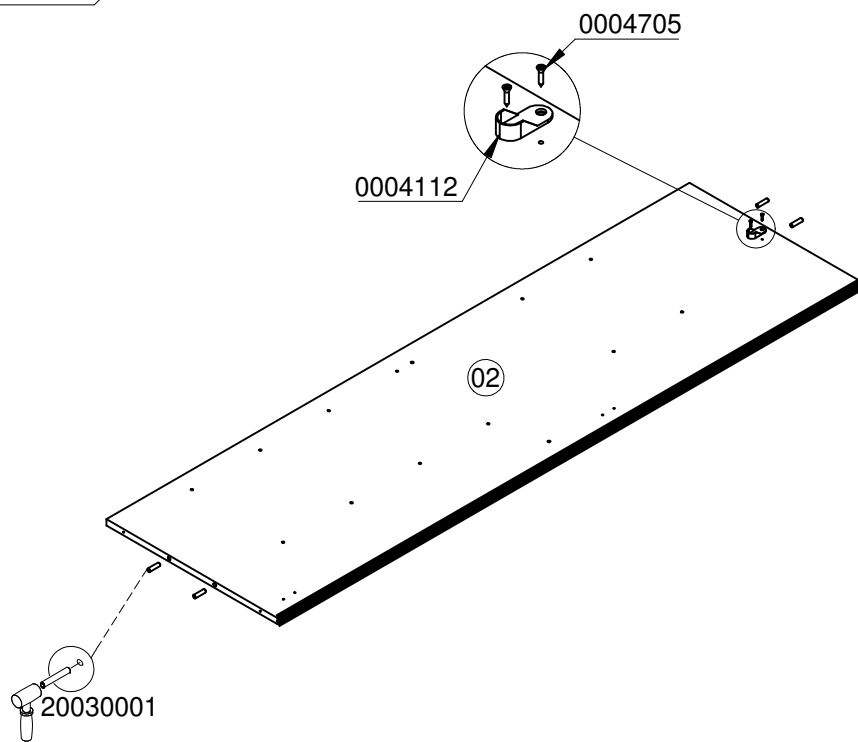


REPETIR ESTE PROCESO CON LA PIEZA # 02

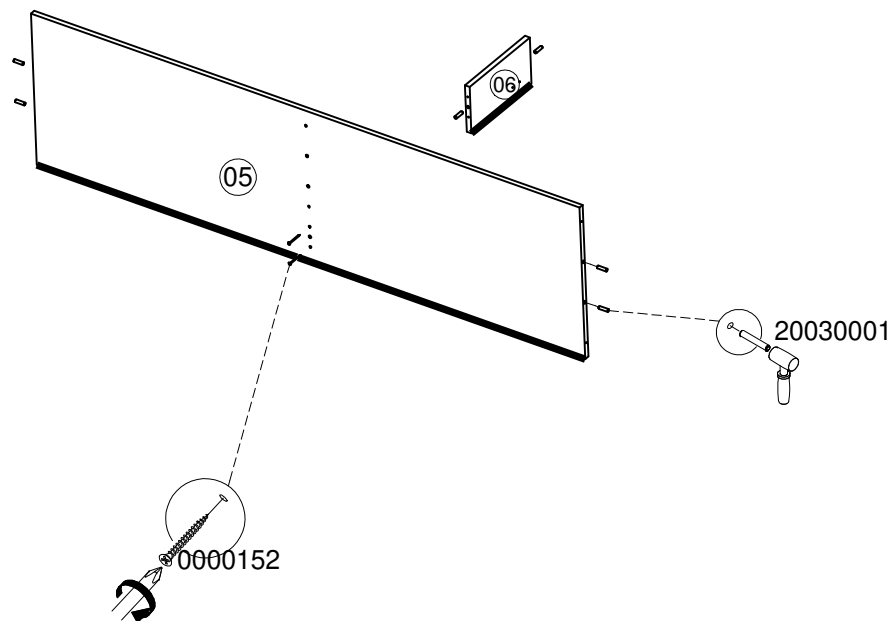
**PASO 3**



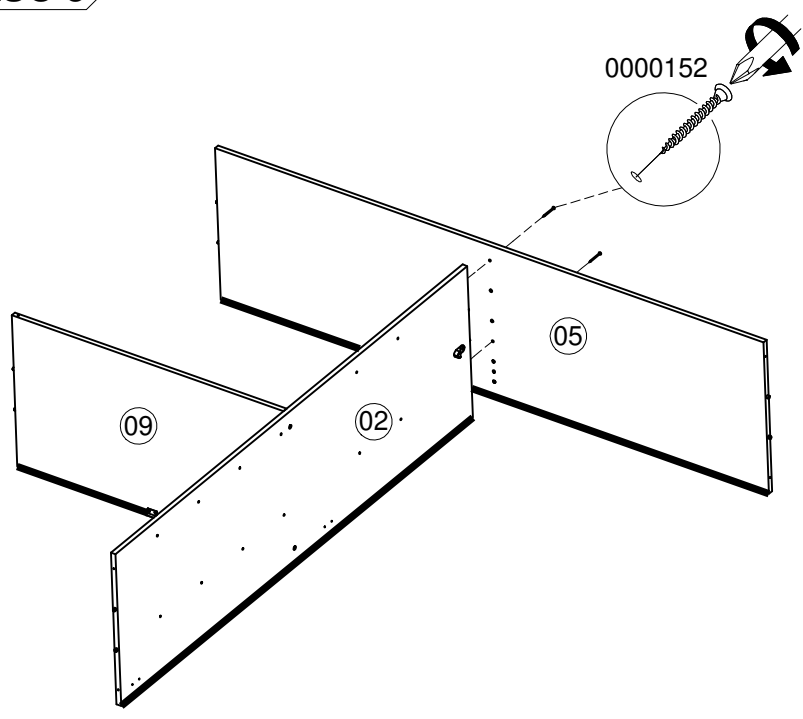
**PASO 2**



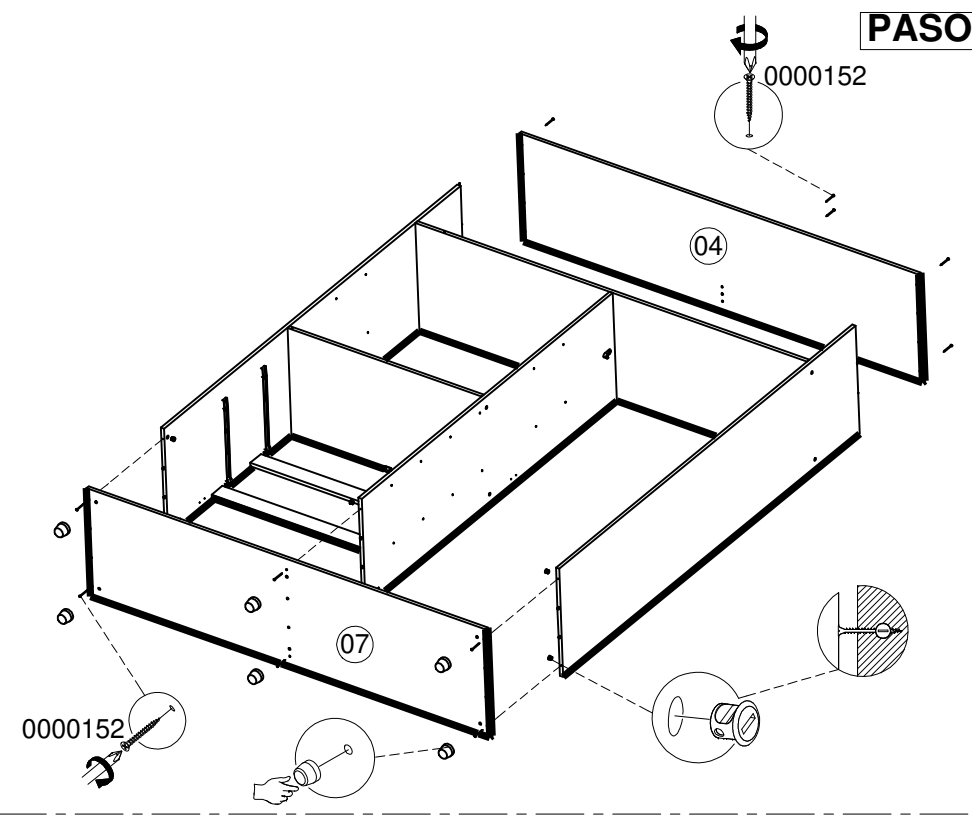
**PASO 4**



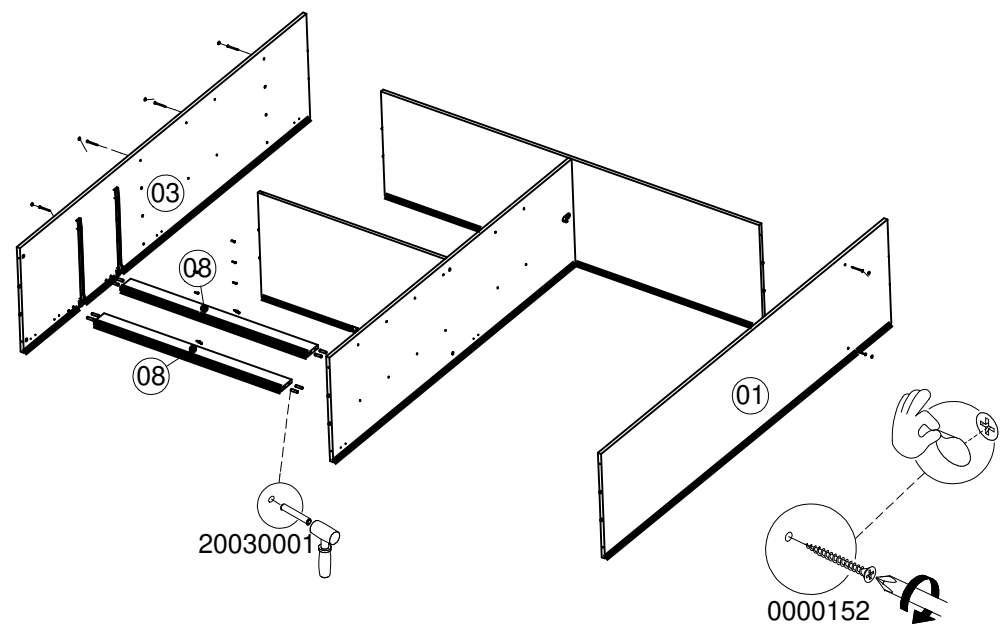
**PASO 5**



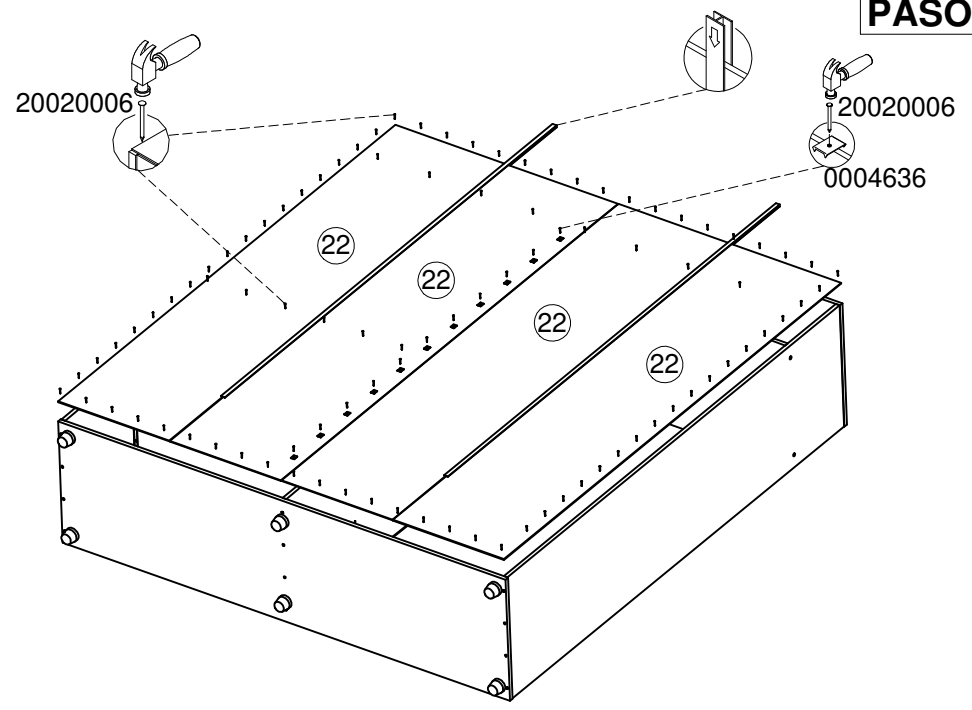
**PASO 7**

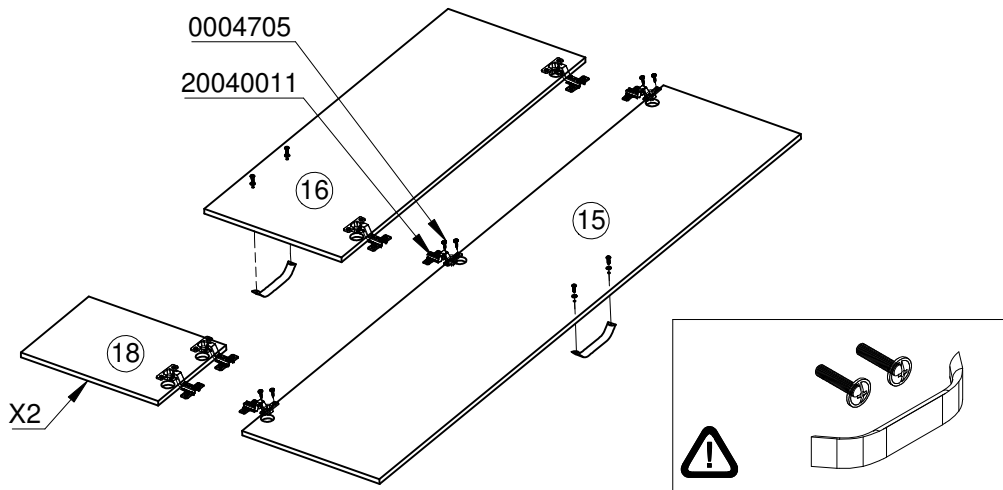
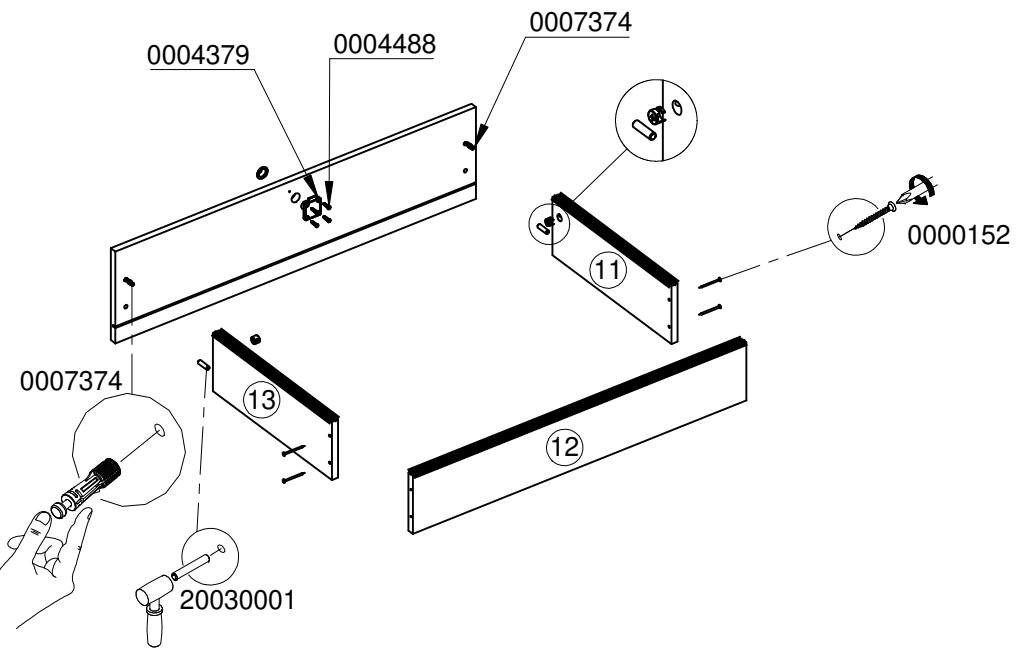


**PASO 6**

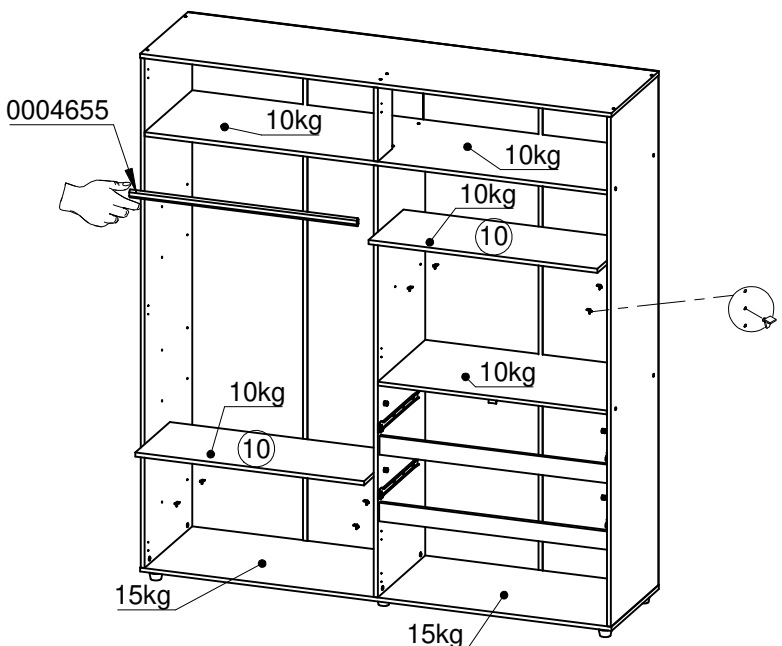
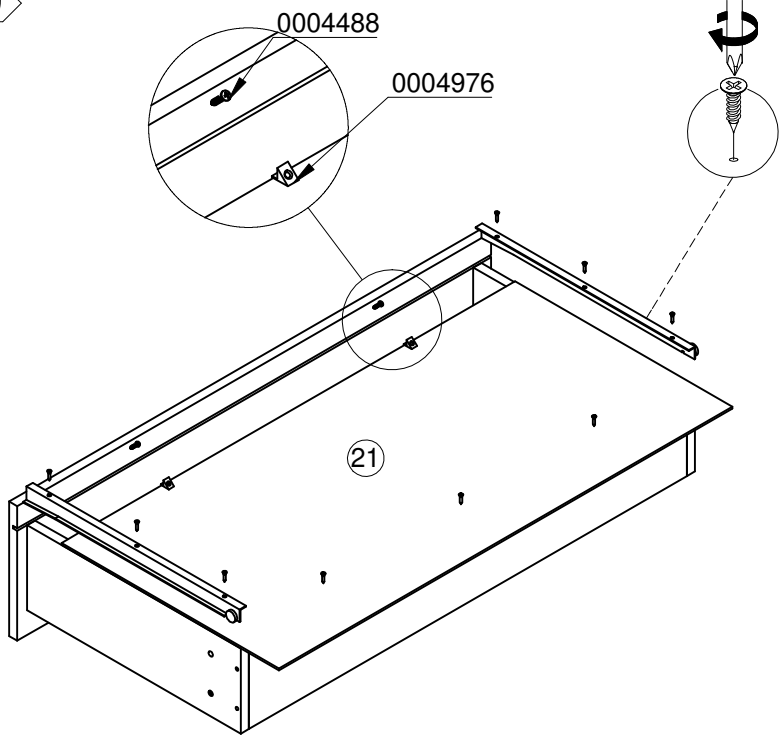


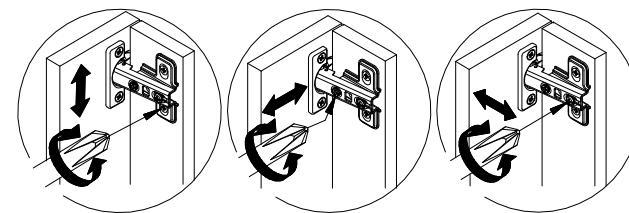
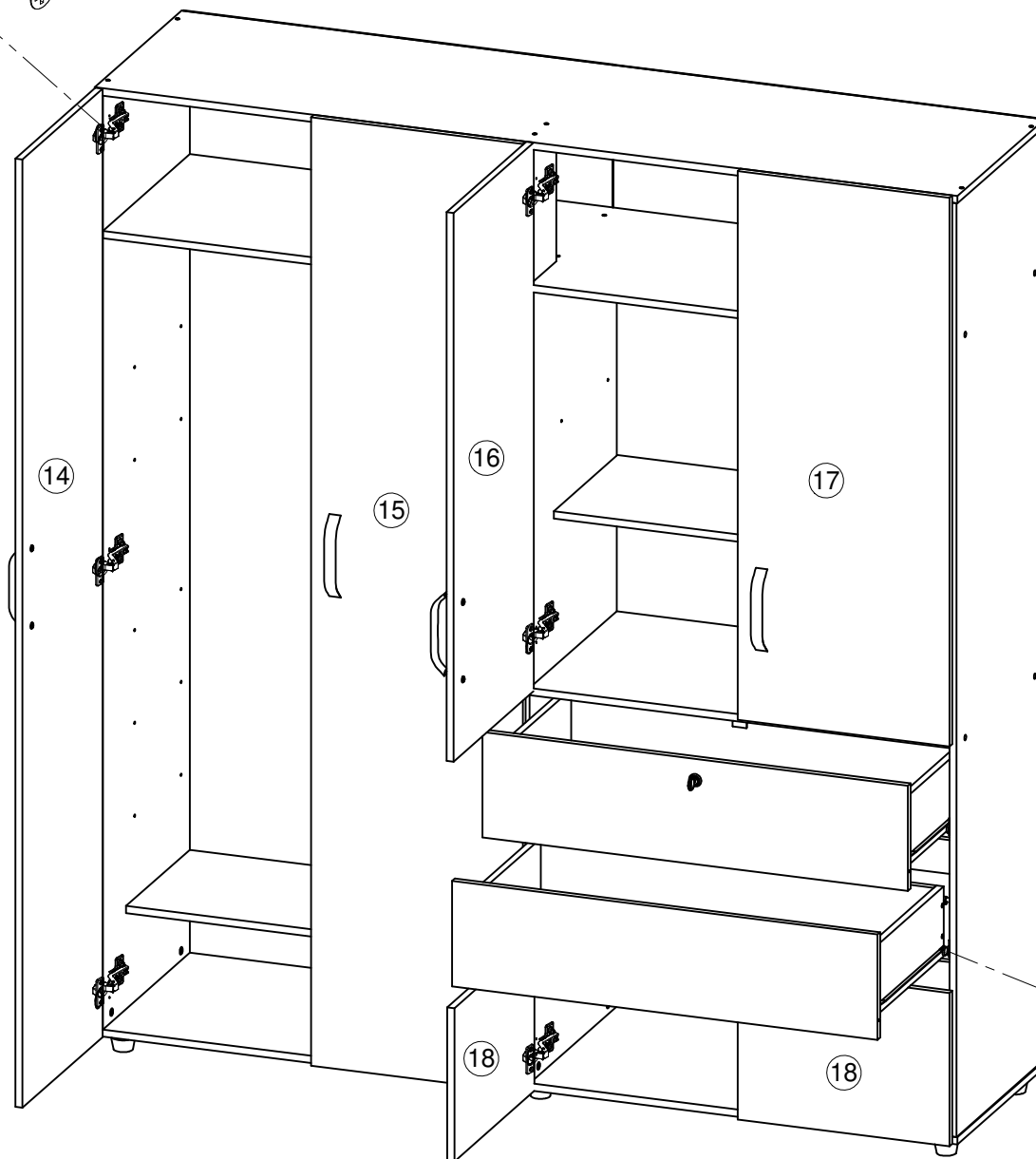
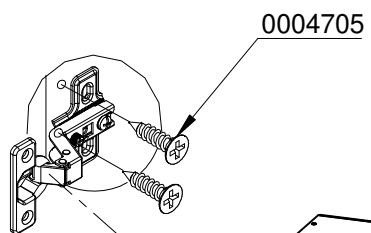
**PASO 8**





REPETIR PROCESOS CON PIEZAS # 14 Y 17





## **PRECAUCIÓN**

No permita que sus niños utilicen los cajones como escalera o fije sus muebles al muro para evitar accidentes.

**-INSTALE EL KIT INCLUIDO-**

