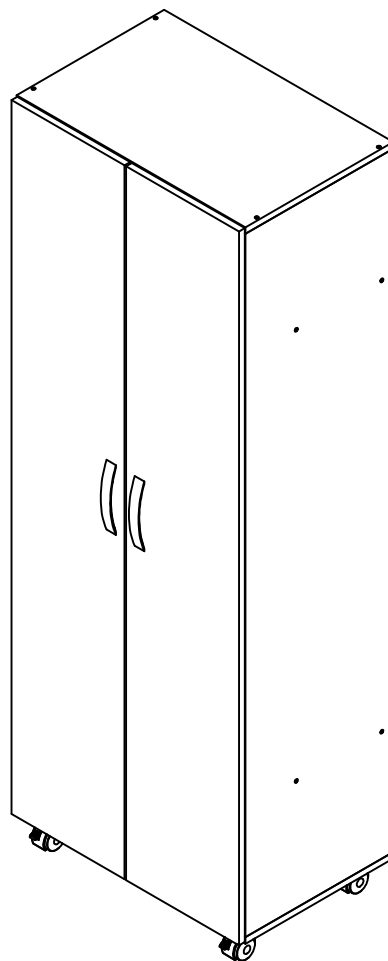


MUEBLE AUXILIAR ALICANTE

PM20063

Revisión:03/24/07/2024



Maderkit

Muebles que innovan tu hogar

+57 311 340 2222

Maderkit S.A - Maderkit Mex

Maderkit.col - Maderkit.mx

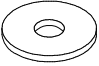
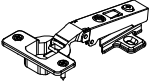
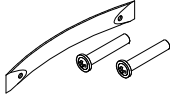
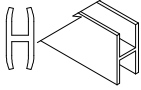
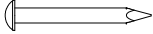
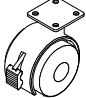
maderkit.com.co - maderkit.com.mx

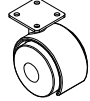
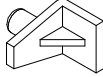
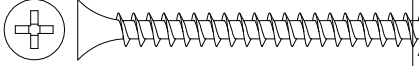
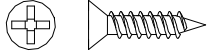

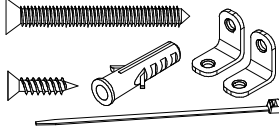
Colombia: 018000 - 180 - 425
México: + 52 55 53934113

SERVICIO AL CLIENTE LINEA GRATUITA A NIVEL NACIONAL

*Los accesorios mencionados en el instructivo de armado podrían variar sin previo aviso.

ACCESORIOS

DIBUJO	NOMBRE	CANT.	ITEMS
	ARANDELA DE 5/32 GALVANIZADA	4	0004632
	BISAGRA PARCHÉ 35MM ECON	6	20040001
	MANIJA PLANA ABS NIQUEL MPL128	2	20010029
	PERFIL EMPALME H-3 (1594 mm)	1	BL 0004671 WE 0006929
	PUNTILLA DE ACERO 3/4	44	20020006
	RODACHIN MOBILE DE PLATAFORMA 50MM FRENO	2	20080087

DIBUJO	NOMBRE	CANT.	ITEMS
	RODACHIN MOBILE DE PLATAFORMA 50MM	2	20080042
	SOPORTE ENTREPAÑO A PRESION	12	20060021
	TORNILLO 6X2" AVE PHI AUTOPERFORANTE	16	0000152
	TORNILLO 6X5/8 AVE PHI ZINC AGLOMERADO	24	0004705
	TORNILLO 8X1/2 PAN PHI ZINC	16	0004627
	SISTEMA DE ANCLAJE A LA PARED	1	012058

La información y características de accesorios que aparecen en este MANUAL DE INSTRUCCIONES pueden estar sujetas a cambios dependiendo de su efectiva disponibilidad y podrán variar de acuerdo con la versión comercializada. MADERKIT S.A., se reserva el derecho de realizar modificaciones en cualquier momento y sin previo aviso. Esta información está basada en la última actualización entregada por el fabricante, y las características definitivas del mueble serán las que conozca y acepte el comprador. Vigencia hasta una nueva actualización de la fábrica. Las piezas y/o accesorios que deban reponerse por efectos de garantía se harán por la versión equivalente disponible en el momento del elemento a reponer.

ADVERTENCIAS

ADVERTENCIAS GENERALES

- Para el armado, siga en orden las instrucciones de ensamble del manual.
- Arme y ubique el producto sobre una superficie plana y bien nivelada.
- No arrastre el mueble. Para desplazarlo, asegúrese de hacerlo cuando este sin objetos, levantándolo con ayuda de otra persona.
- Proteja el mueble de exposición a la intemperie (SOL-AGUA-HUMEDAD)
- No exponga el mueble a calor excesivo.
- Las piezas que necesiten pegamento en su armado requieren un tiempo de pegado de 24 horas antes de su uso.
- Evite colocar objetos húmedos sobre el mueble.
- Ubique el mueble sobre piso nivelado.

ADVERTENCIAS PARA PUERTAS PLEGABLES

La manipulación de la puerta debe ser siempre en forma horizontal.
Procurar no abrir o cerrar la puerta con fuerza ya que esto ocasionaría daños en su estructura.
No levante la puerta en forma vertical.

MANTENIMIENTO Y LIMPIEZA

Vidrios: (solo los productos que lo contengan)

- Utilice limpia vidrios con un atomizador y frote hasta que seque con un paño suave.

Madera Aglomerada:

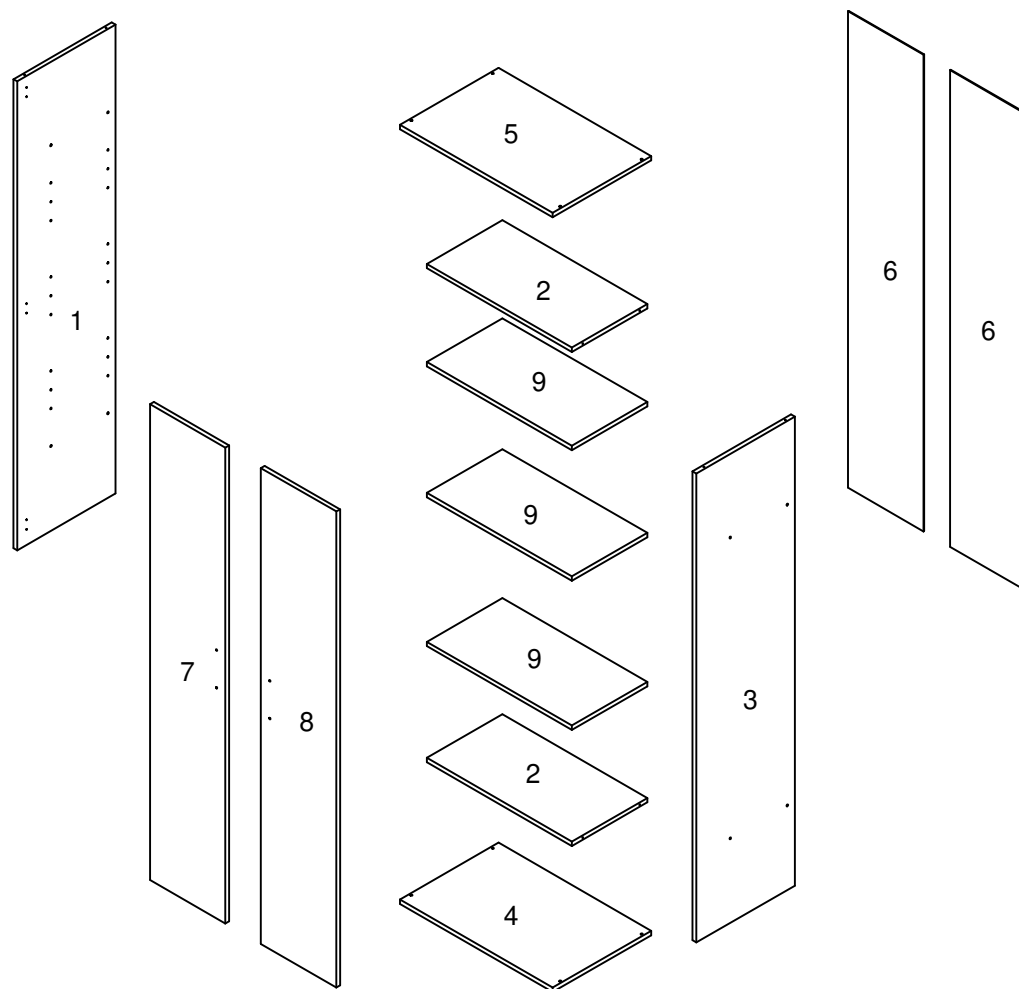
- Utilice un paño suave y ligeramente húmedo para limpiar el mueble.

Rieles, Correderas, Bisagras y Ruedas:

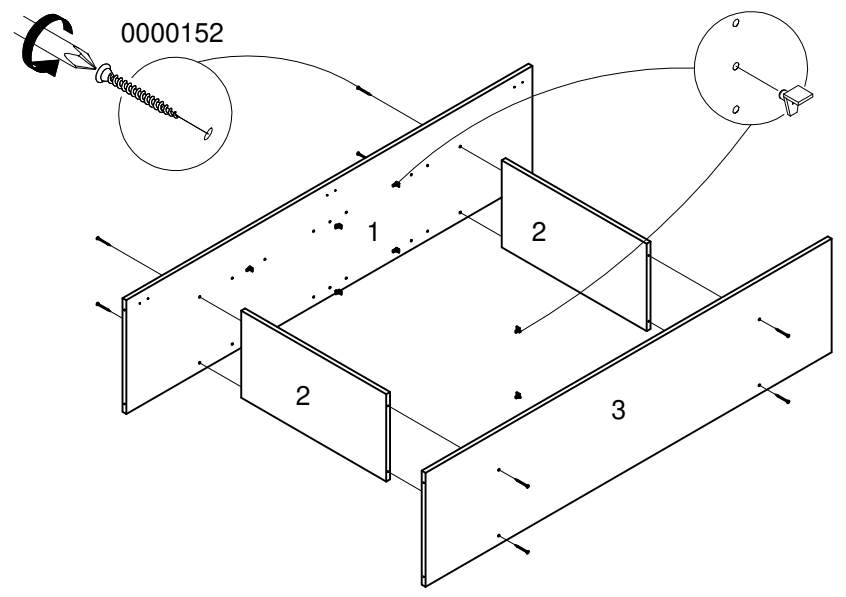
- Quitar el exceso de polvo para garantizar su Funcionalidad.
- Aplicar aceite cada 3 meses a las bisagras, para asegurar su buen funcionamiento y eliminación de ruido.

PRECAUCION

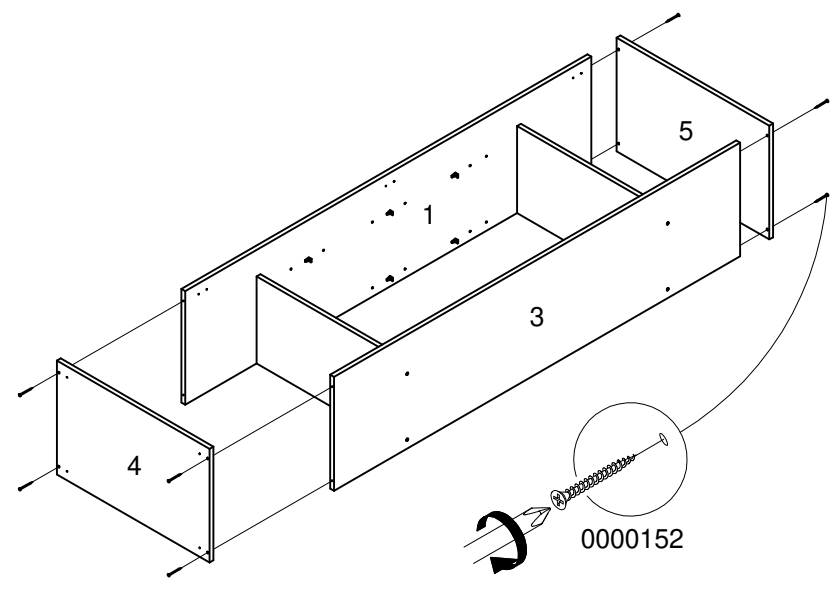
- Al momento de armar, mantener todos los componentes del mueble fuera del alcance de los niños.
- Evite que los niños realicen actividades con el mueble para evitar lesiones.
- Manipule con precaución los vidrios al momento del armar el mueble. (solo los productos que lo contengan)
- Este mueble puede ser combustible en caso de tener contacto prolongado con el fuego.



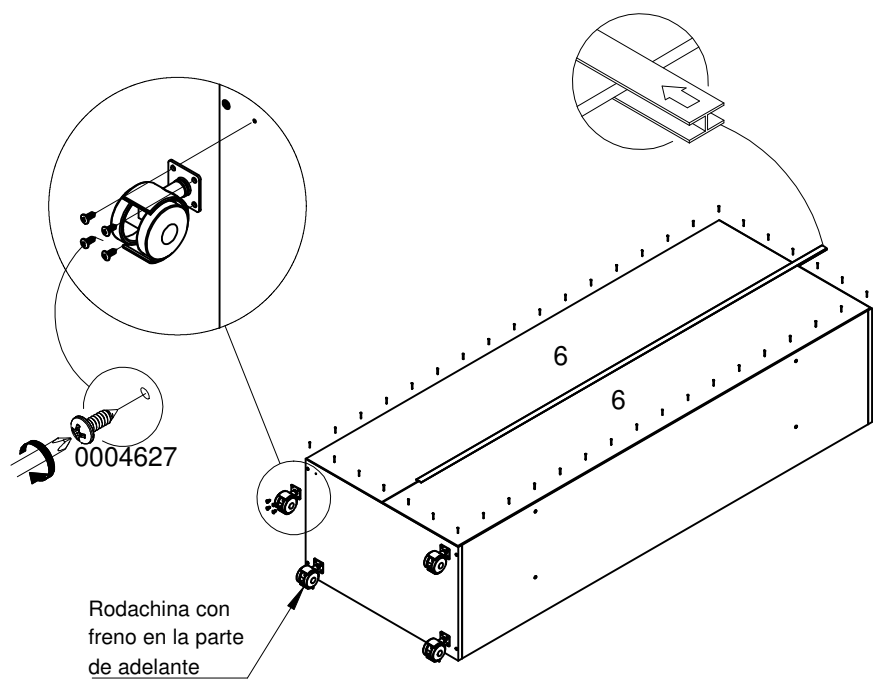
PASO 1



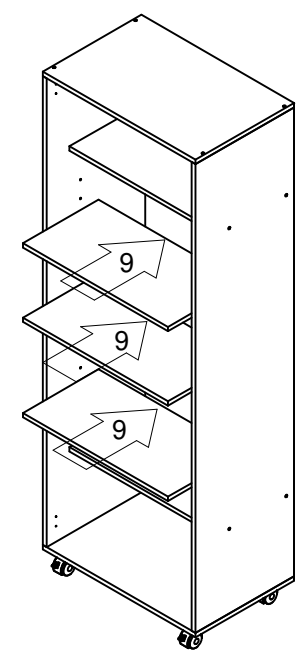
PASO 2



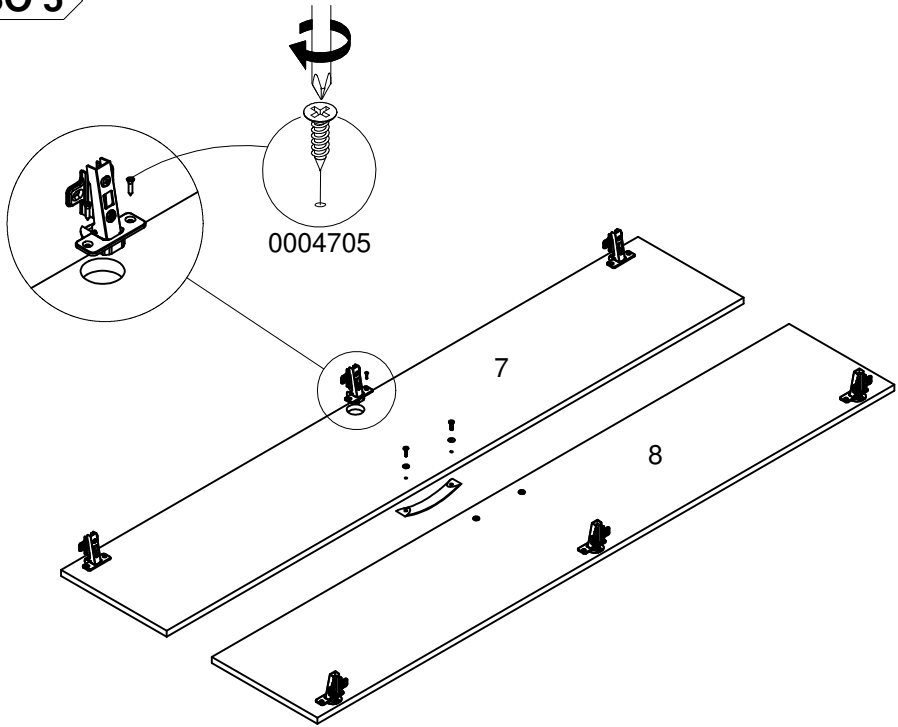
PASO 3



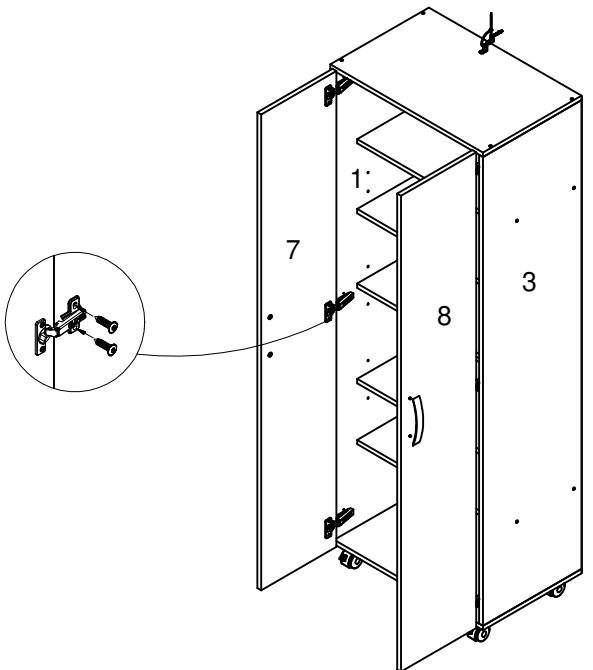
PASO 4



PASO 5



PASO 7



PRECAUCIÓN
No permita que sus niños utilicen los cajones como escalera o fije sus muebles al muro para evitar accidentes.
-INSTALE EL KIT INCLUIDO-

