

DESAGUE PUSH METAL CR SAHARA

Ref. 936000001

Este desagüe cierra con solo hacer presión sobre la tapa, su diseño cubre completamente el agujero del desagüe otorgando una apariencia limpia y su recubrimiento en cromo le confiere la durabilidad que tu lavamanos necesita.

- Fabricado en latón.
- Recubrimiento de cromo; mejor apariencia y resistencia a la corrosión.
- Cumple con norma NTC 5302.



INFORMACIÓN TÉCNICA

Material: Latón

Acabado: Cromo - Sahara

Peso Neto: 0,48 Kg

Peso Bruto: 0,54 Kg

Dimensiones generales producto:

(H x W x L): 330mm X 64Ømm X 41Ømm

Capacidad de funcionamiento

Temperatura máxima de trabajo: 70°C/160°F

Temperatura mínima de trabajo: 5°C/40°F

CUIDADOS Y LIMPIEZA

Los acabados superficiales son aquellos que le imprimen una apariencia especial y estética a su producto y además le brindan protección. Para prolongar sus cualidades es vital que la limpieza profunda del producto se haga únicamente con agua y jabón suave y que en el secado y el brillo se utilice un paño de algodón limpio.

PRESENTACIÓN COMERCIAL

Caja



SERVICIO TÉCNICO



AÑOS DE GARANTÍA ESTRUCTURAL



AÑOS DE GARANTÍA ACABADOS

LÍNEAS DE ATENCIÓN AL CLIENTE

Colombia 018000512030

Bogotá 4048884

Panamá 507-8000202

Guatemala 502-18006240109

Costa Rica 506-40014966

Nicaragua 505 - 22495521

El Salvador 503-22744620

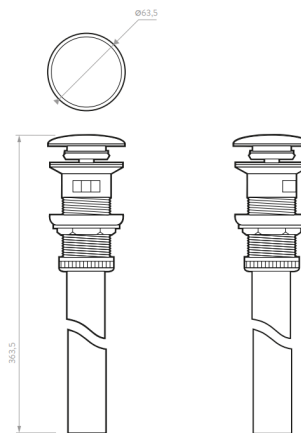
Honduras (Tegucigalpa) 504-97670821

Honduras (San Pedro Sula) 504-94826710

México (Directo) 81-81252000

México (LADA sin costo) 0180007051020

PLANOS TÉCNICOS



Unidades: mm.

Estas dimensiones son nominales y están sujetas a cambios sin previo aviso.

REPUESTOS



Si usted desea ver nuestra línea completa de productos por favor ingrese a: [corona.co](https://www.corona.co)