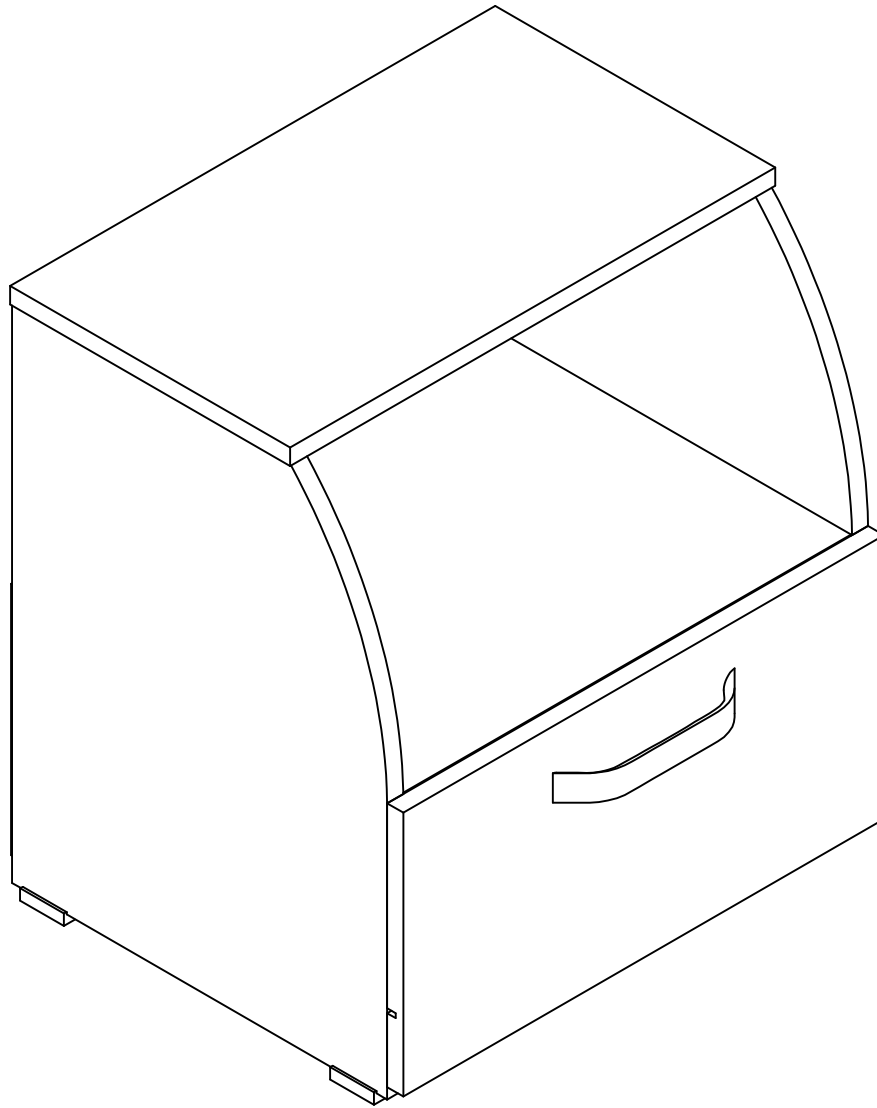


MESA DE NOCHE
M01324MN-WN-0
M01324MN-BLNI
M01324MN-SN
M01324MN-DU
Revisión:01/3/12/2019



Maderkit
Muebles que innovan tu hogar

+57 311 340 2222

maderkit.com.co

/Maderkit S.A

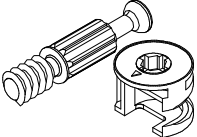

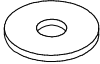

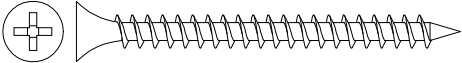
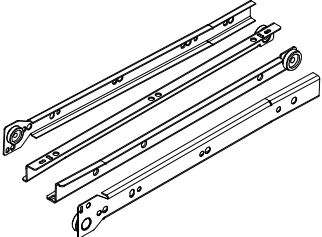
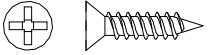
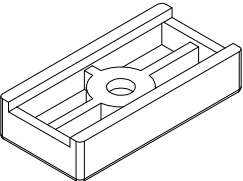
/Maderkit S.A

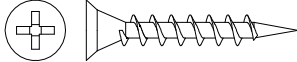
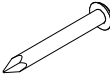
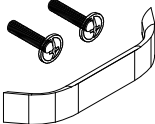
018000 - 180 - 425

SERVICIO AL CLIENTE LINEA GRATUITA A NIVEL NACIONAL

*Los accesorios mencionados en el instructivo de armado podrían variar sin previo aviso.

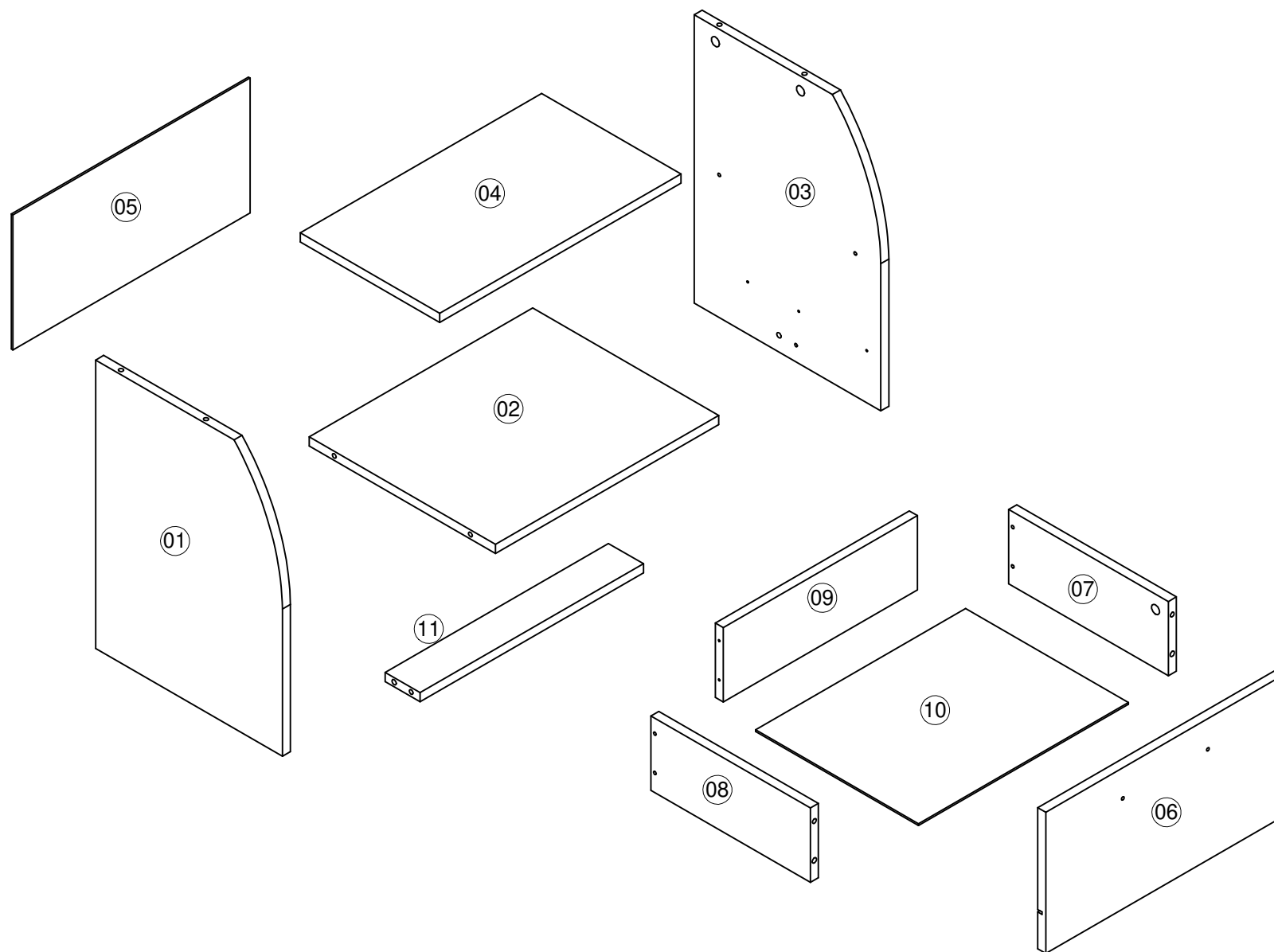
ACCESORIOS

DIBUJO	NOMBRE	CANT.	ITEMS
	PERNO CONECTOR MINIFIX 15MM	24	0002715
	TAPA TORNILLO ADHESIVA	12	BL 0002299 NE 012557
	ARANDELA DE 5/32 GALVANIZADA	4	0004632
	TARUGO 8X30	8	20030001
	TORNILLO 6*2 AVE PHI AUTOPERFORANT E	8	0000152
	CORREDERA METALICA NEGRA 300MM	2	20080038
	TORNILLO 6*5/8 AVE PHI ZINC AGLOMERADO	32	0004705
	DESLIZADOR DE PATA 15MM	8	CF 20080002 WN 0004646 BL 20080024

DIBUJO	NOMBRE	CANT.	ITEMS
	TORNILLO 6X1 1/8 AVE PHI AUTOPERFORANT E	8	0004642
	PUNTILLA DE ACERO 3/4	20	20020006
	MANIJA SOFT 160 MM	2	0004677

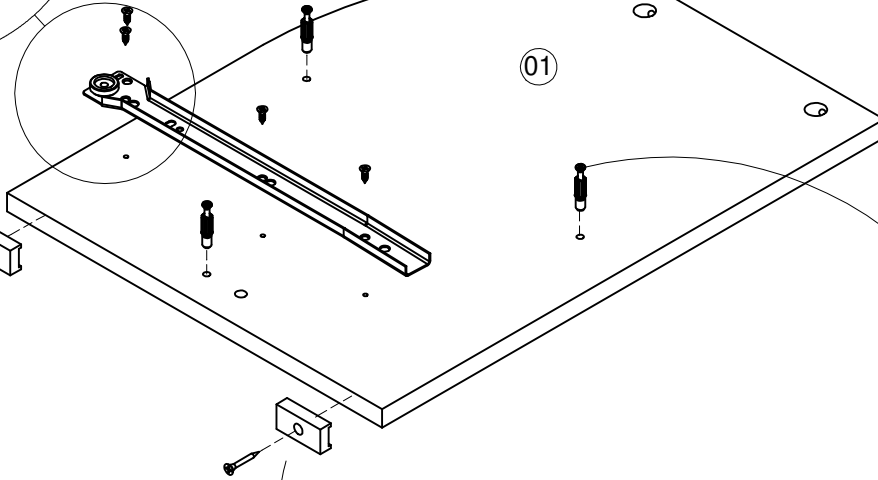
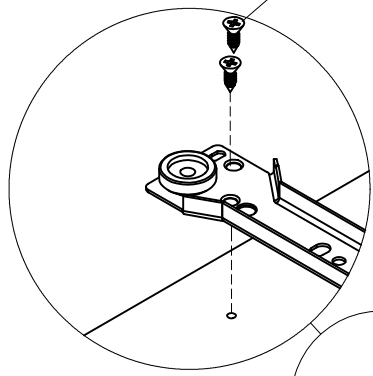
La información y características de accesorios que aparecen en este MANUAL DE INSTRUCCIONES pueden estar sujetas a cambios dependiendo de su efectiva disponibilidad y podrán variar de acuerdo con la versión comercializada. MADERKIT S.A., se reserva el derecho de realizar modificaciones en cualquier momento y sin previo aviso. Esta información está basada en la última actualización entregada por el fabricante, y las características definitivas del mueble serán las que conozca y acepte el comprador. Vigencia hasta una nueva actualización de la fábrica. Las piezas y/o accesorios que deban reponerse por efectos de garantía se harán por la versión equivalente disponible en el momento del elemento a reponer.

2 MESAS DE NOCHE

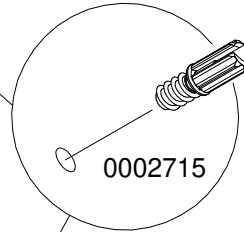


0004705

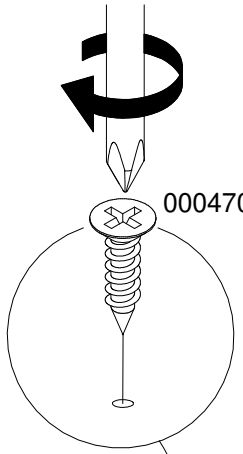
PASO 1



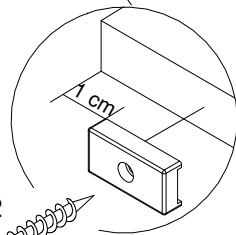
PASO 2



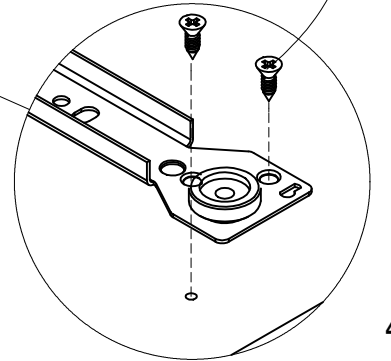
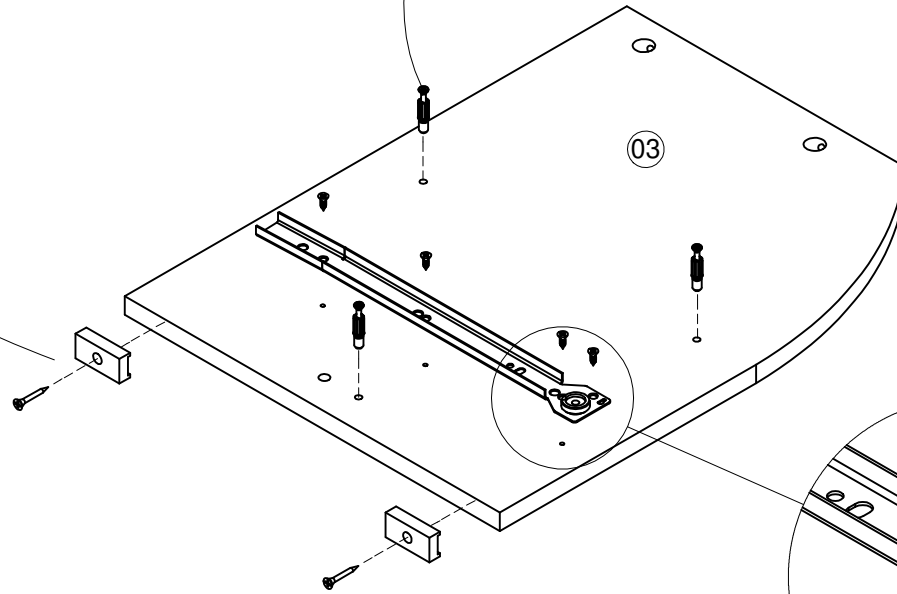
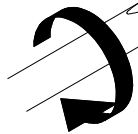
0002715



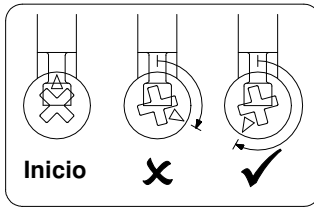
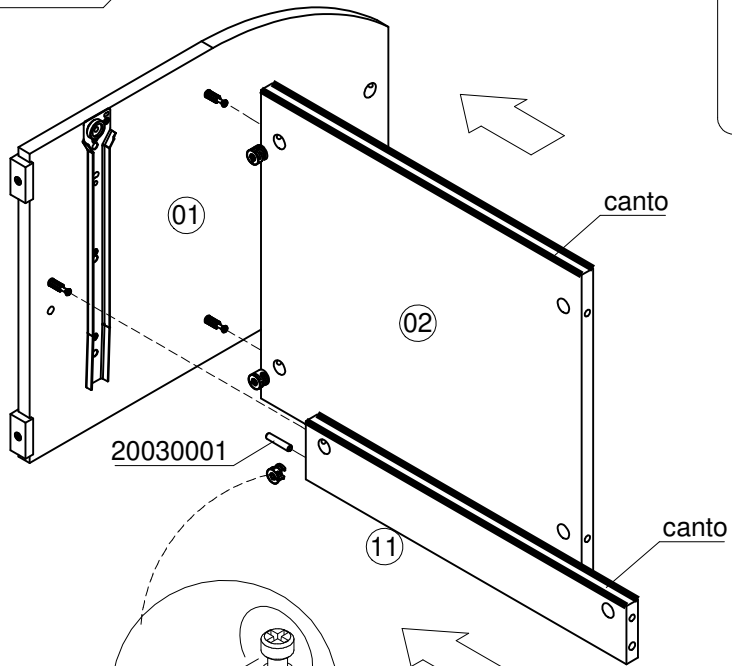
0004705



0004642

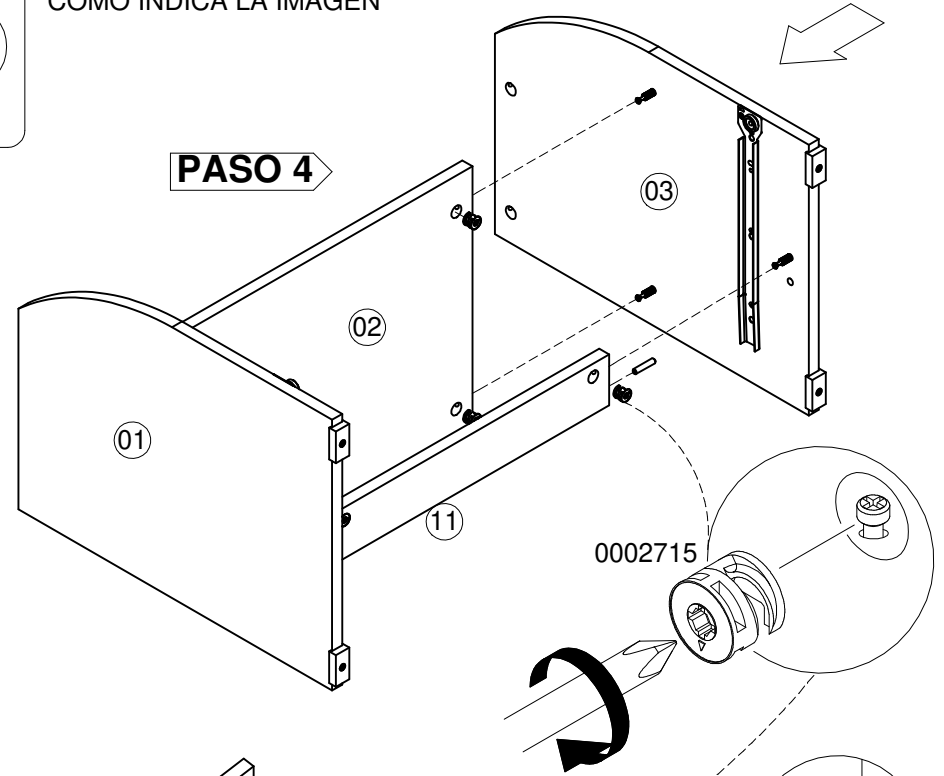


PASO 3

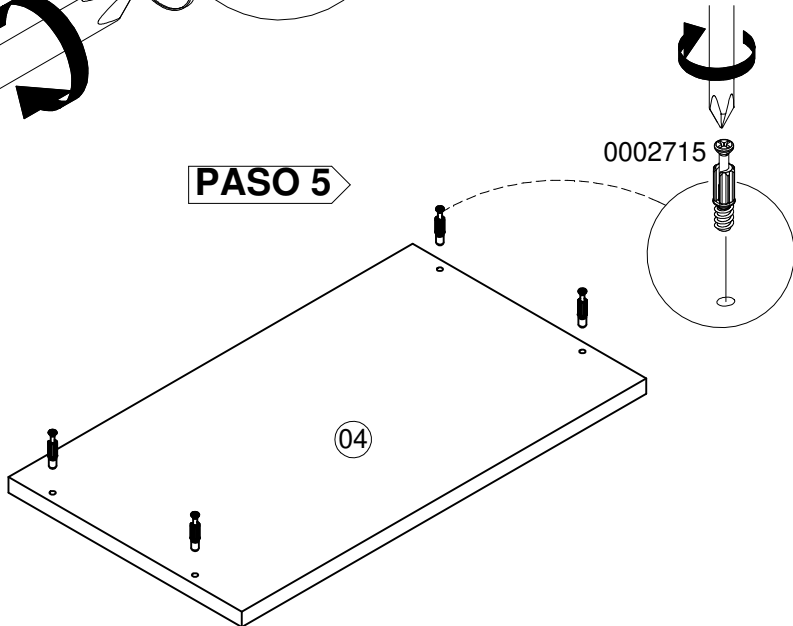


UNIR PIEZAS Y AJUSTAR
COMO INDICA LA IMAGEN

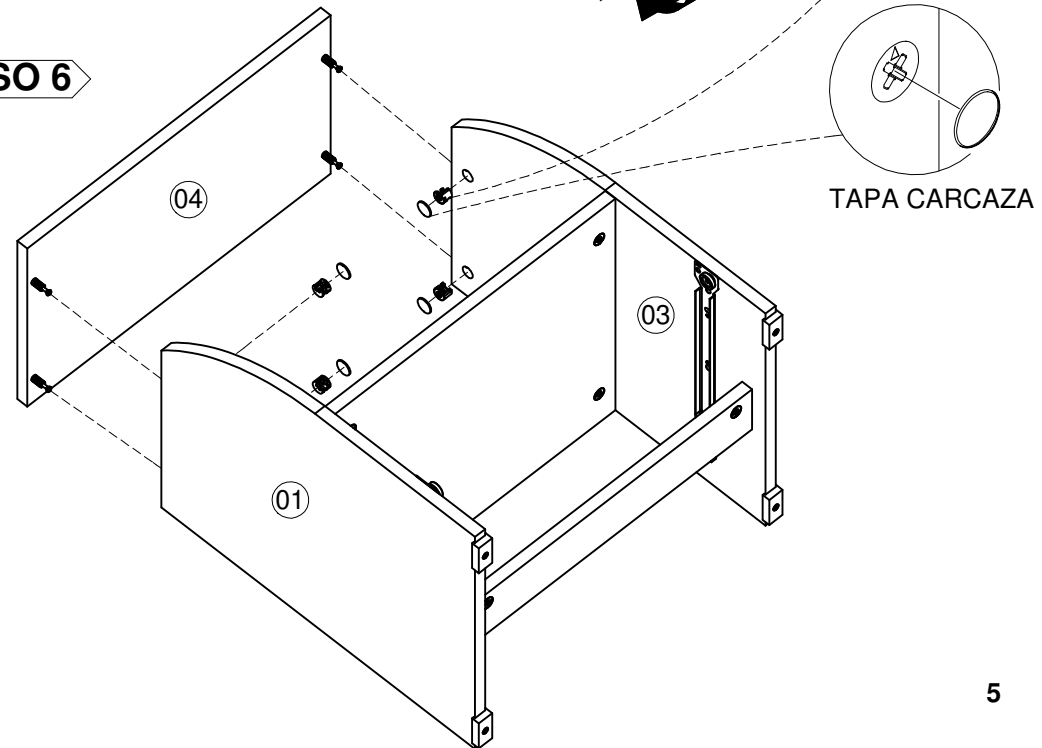
PASO 4



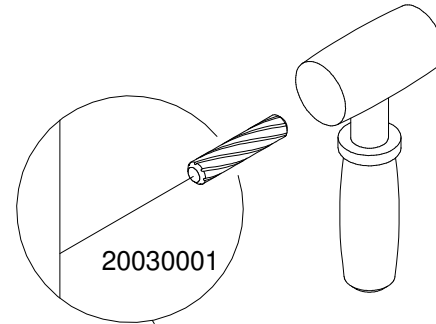
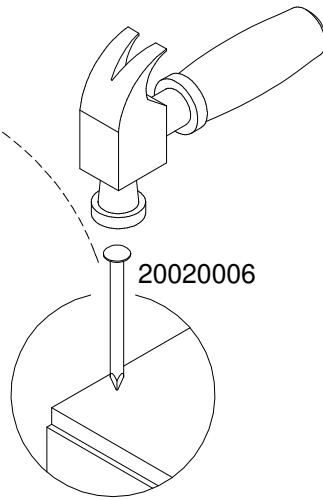
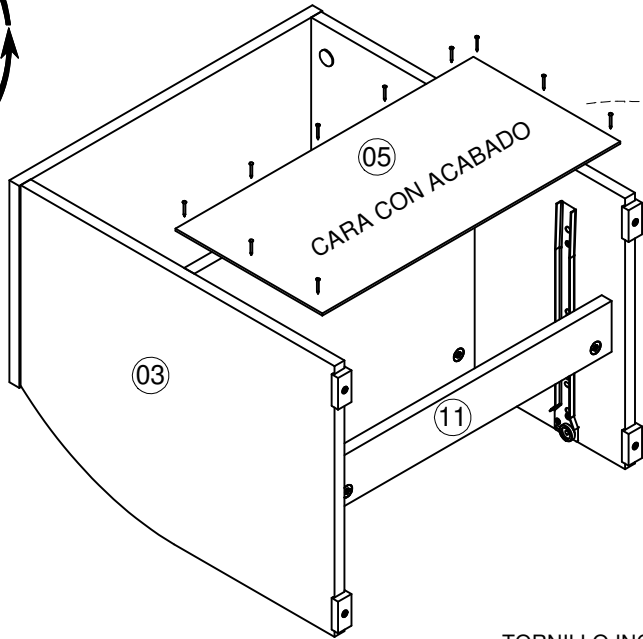
PASO 5



PASO 6



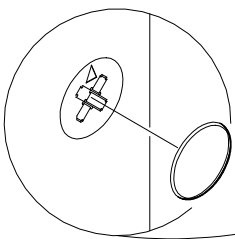
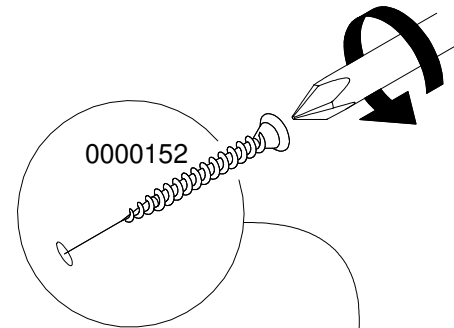
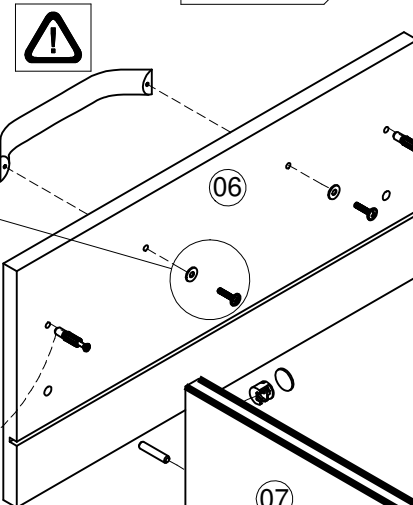
PASO 7



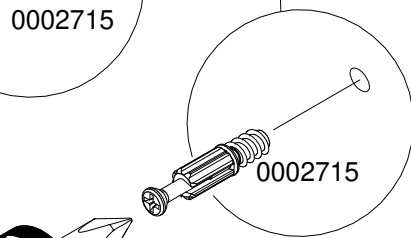
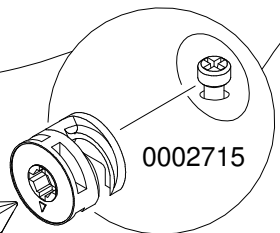
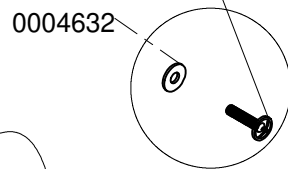
La MANIJA que aparece en este manual, puede estar sujeta a cambios dependiendo de su efectiva disponibilidad y puede modificarse en cualquier momento y sin previo aviso.

PASO 8

TORNILLO INCLUIDO EN LA MANIJA

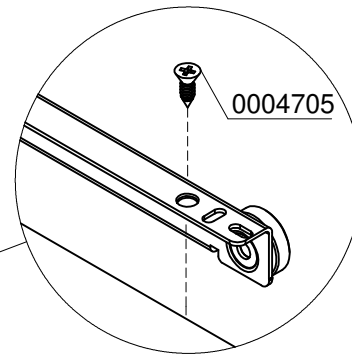
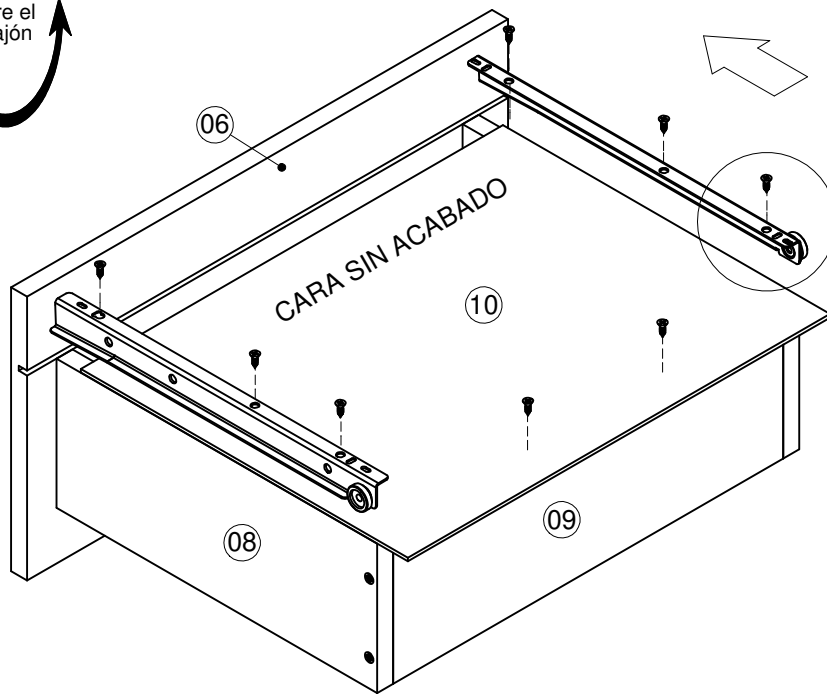


TAPA CARCAZA



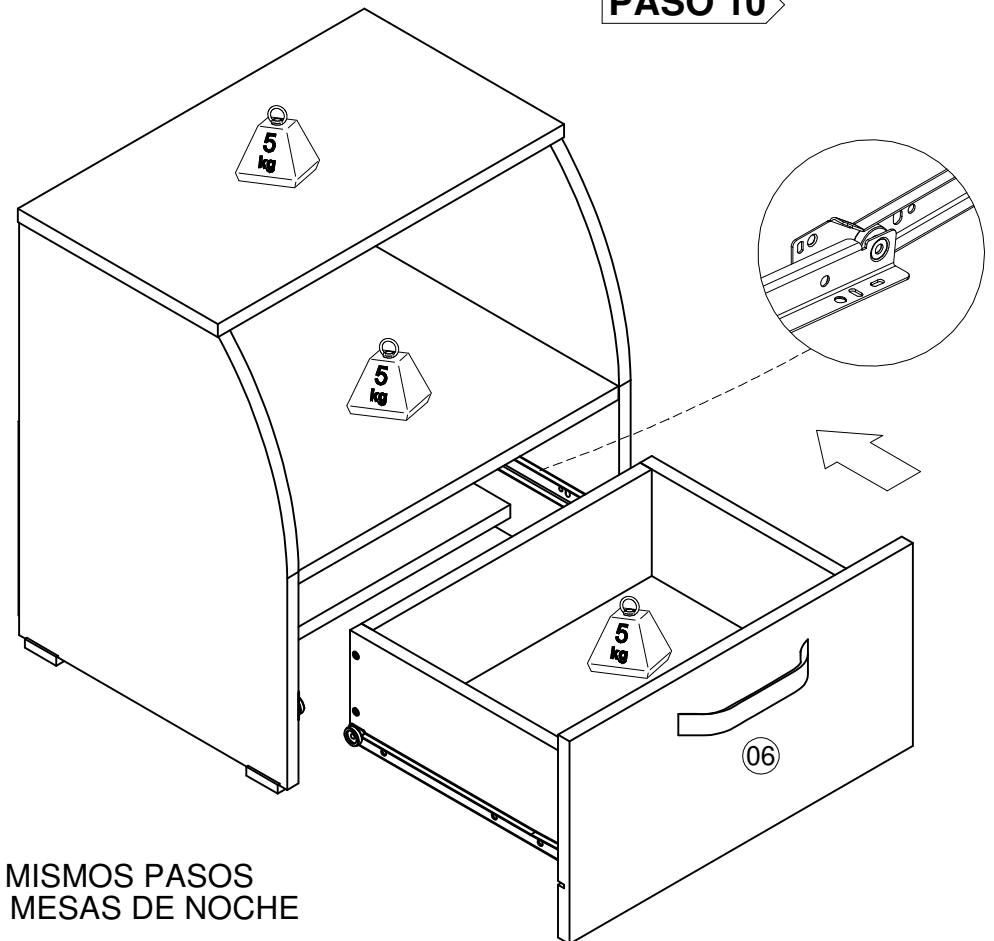


PASO 9



NOTA: PRIMERO INSERTAR EL FONDO # 10
EN LA RANURA DE LA PIEZA # 06 Y AJUSTAR
CON LOS TORNILLOS COMO MUESTRA LA IMAGEN

PASO 10



NOTA: REALIZAR LOS MISMOS PASOS
HASTA COMPLETAR 2 MESAS DE NOCHE