

REPISA JUGUETES

FÁCIL Y PRÁCTICA

Simple diseño, económica y de fácil construcción. Solo requiere 1 dimensionado de Melamina VESTO de 1.200 mm x 400 mm.



LISTADO DE MATERIALES

	Cantidad
• Melamina VESTO de 15 mm (1.200 mm x 400 mm)	01 pieza
• Tapacanto rígido	06 metros
• Tornillos autoperforantes de 7 x 15/8	14 unidades
• Chazo concreto de 5/16 x 2 1/2 o Chazo puntilla 1/4 x 3 1/2	02 unidades
• Tapa tornillos adhesivos	14 unidades

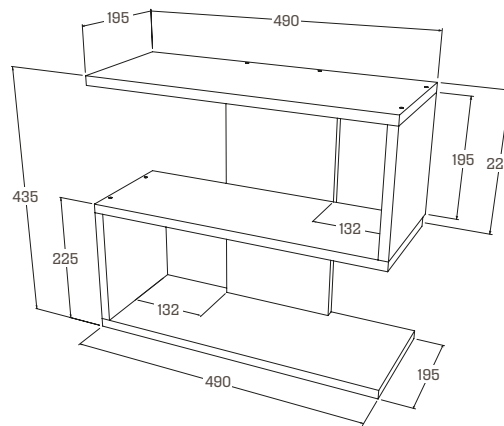
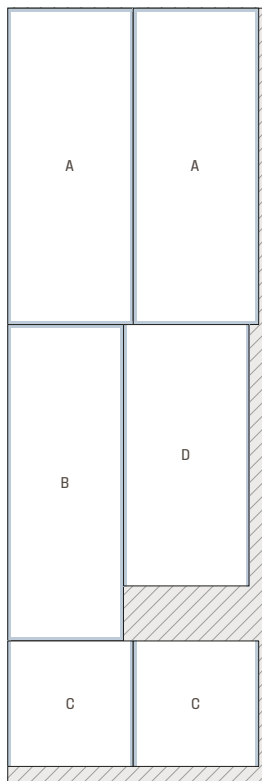
LISTADO DE PIEZAS

Pieza	Descripción	Cantidad	Alto (mm)	Ancho (mm)	Espesor (mm)
Repisa Juguetes - Melamina VESTO					
A	Base / cubierta	2	490	195	15
B	Entrepaño	1	490	180	15
C	Costados	2	195	195	15
D	Espaldar	1	405	195	15

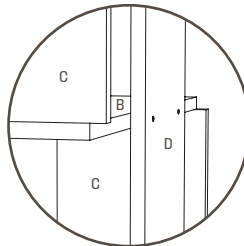
HERRAMIENTAS:

Taladro, prensa para esquinas, broca avellanadora de 2,5 mm, atornillador eléctrico, punzón, metro y escuadra.

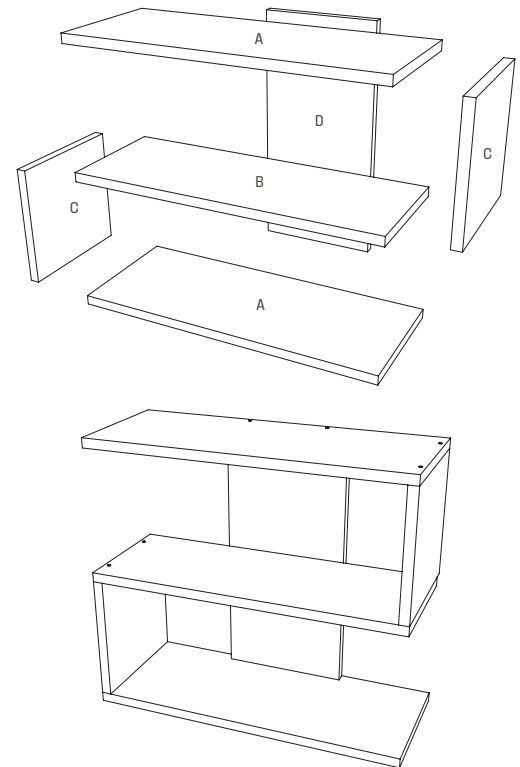
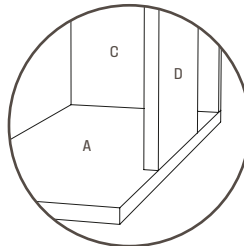
ESQUEMA DE CORTE



Detalle:
Posicionamiento pieza D (espaldar) con pieza B (entrepaño).



Detalle:
Posicionamiento pieza D (espaldar) con piezas A (base y cubierta).



La postura de tapacantos debe aplicarse de acuerdo a lo indicado en el esquema de corte del dimensionado de Melamina VESTO.

Postura de tornillos:

Fijar las piezas A (base/cubierta) con las piezas C (costados), utilice 2 tornillos posicionados a 30 mm desde cada canto frontal y posterior de las piezas A. Para fijar la pieza B (entrepaño) con las piezas C (costados), utilice 2 tornillos posicionados a 30 mm desde cada canto frontal y posterior de la pieza B, y para fijar la pieza D (espaldar), centre la pieza en el módulo previamente armado (como se muestra en los detalles), utilice por unión 2 tornillos posicionados a 30 mm desde cada canto lateral de la pieza D.

Nota: Para anclar a la pared, utilice 2 chazo concreto de 5/16 x 2 1/2 ó 2 chazo puntilla 1/4 x 3 1/2.