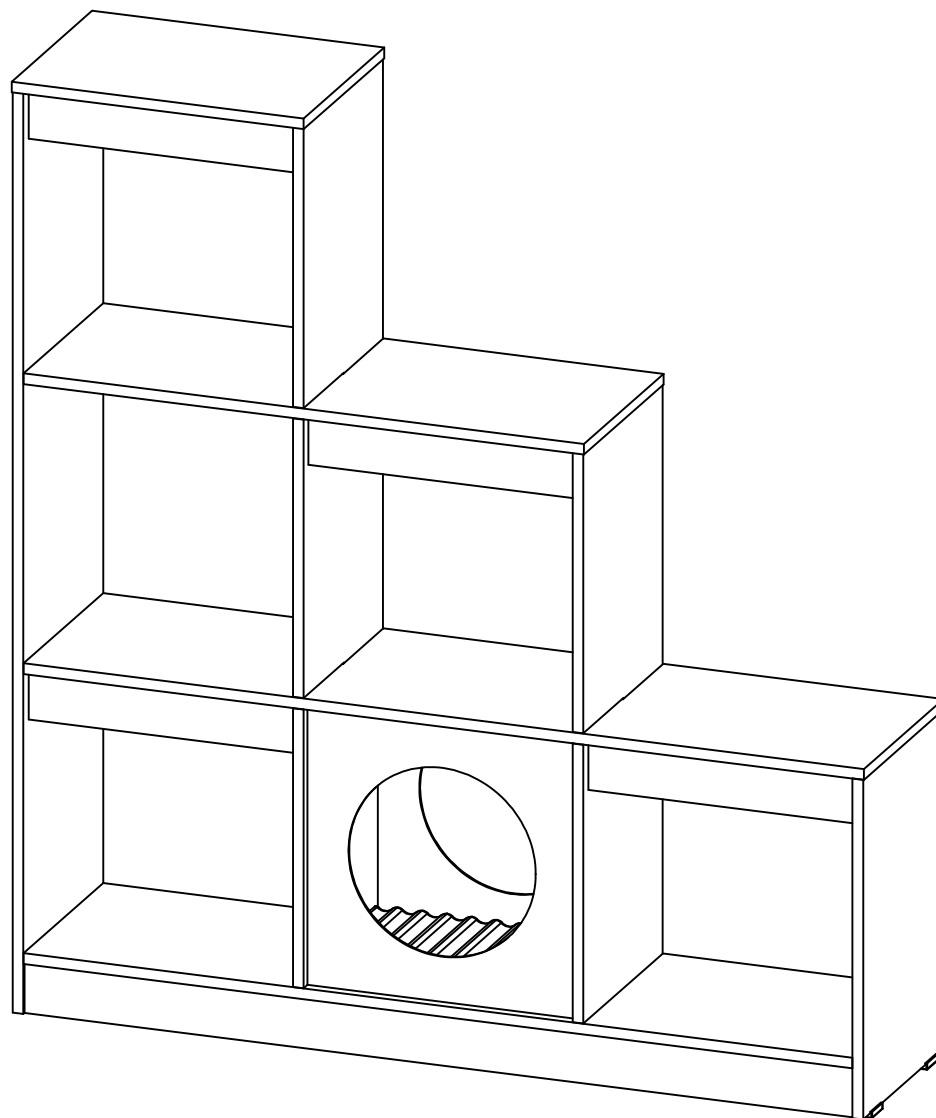


BIBLIOTECA ESCALERA ANNIE BCO

M01760PT_

Revisión:01/26/12/2022



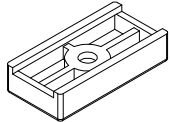

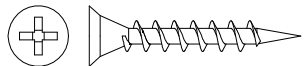
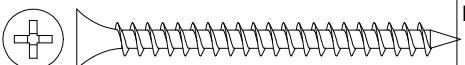
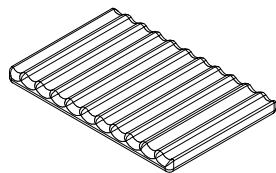
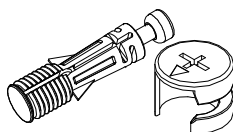

Maderkit
Muebles que innovan tu hogar

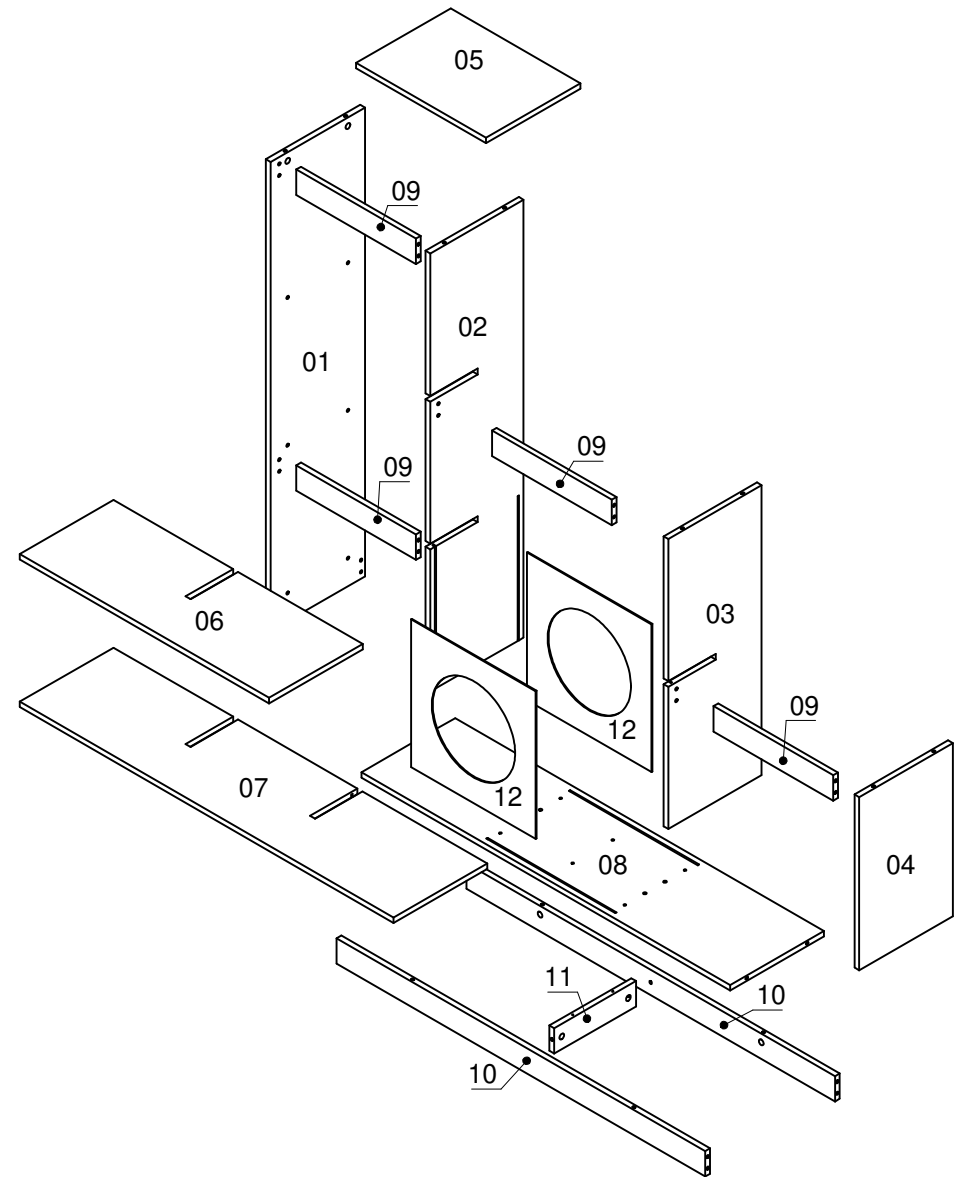
Colombia: 018000 - 180 - 425

SERVICIO AL CLIENTE LINEA GRATUITA A NIVEL NACIONAL
CUSTOMER SERVICE LINE

*Los accesorios mencionados en el instructivo de armado podrían variar sin previo aviso.
*Accessories mentioned in the assembly instructions may change without prior notice.

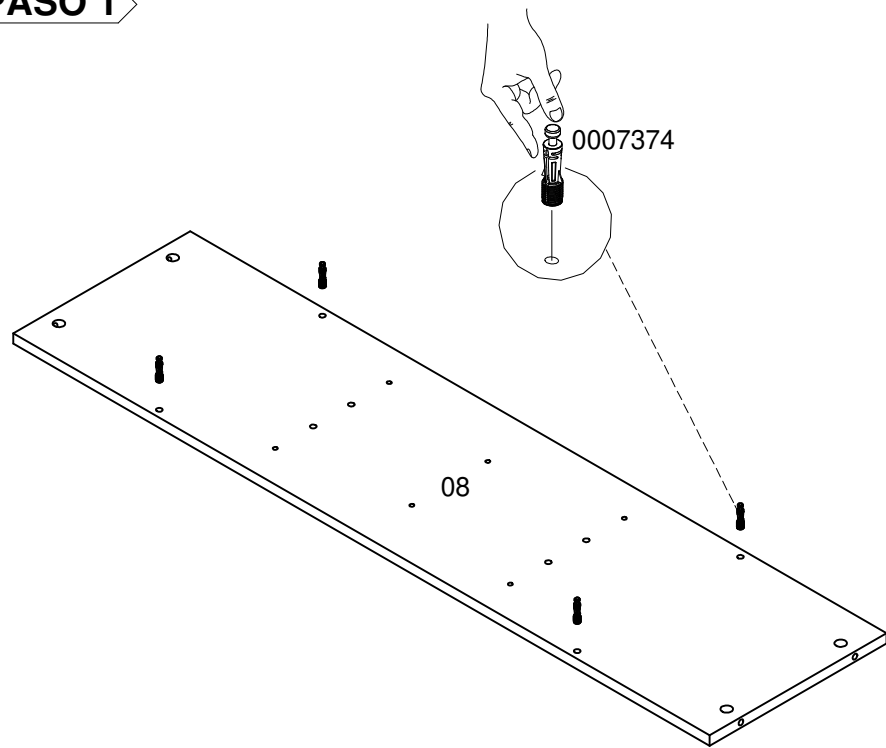
ACCESORIOS

| DIBUJO | NOMBRE | CANT. | ITEMS |
|---|--|-----------|-------------|
|  | DESLIZADOR DE PATA 15MM | 6 | BL 20080024 |
|  | TARUGO 8X30 | 28 | 20030001 |
|  | TORNILLO 6X1 1/8 AVE PHI AUTOPERFORANTE | 6 | 0004642 |
|  | TORNILLO 6X2 AVE PHI AUTOPERFORANTE | 6 | 0000152 |
|  | COLCHONETA PET SENCILLA 43*40 CM | 1 | 0008666 |
|  | PERNO ANCLAJE PARA MUEBLE DE 15MM | 22 | 0007374 |
|  | TAPA TORNILLO ADHESIVA | 8 | BL 0002299 |

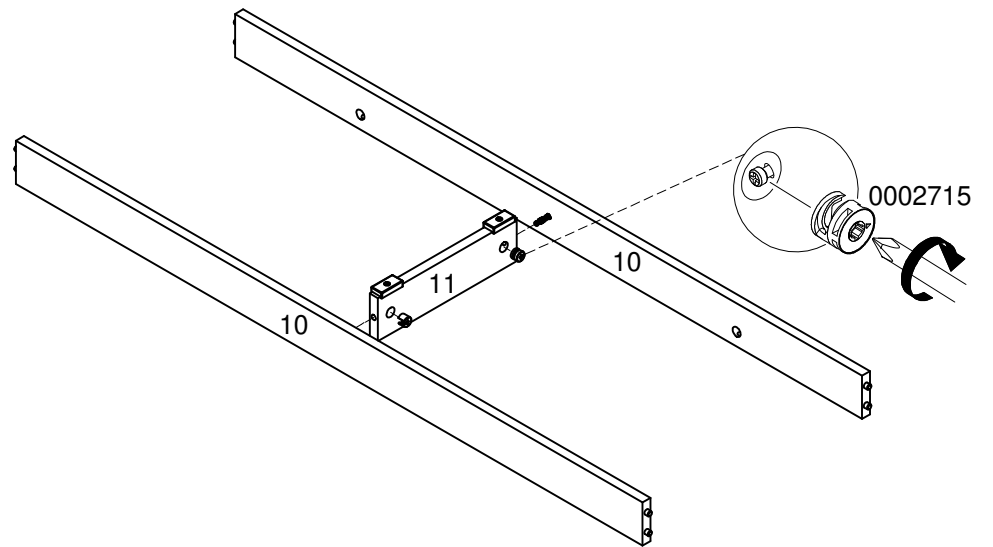


La información y características de accesorios que aparecen en este MANUAL DE INSTRUCCIONES pueden estar sujetas a cambios dependiendo de su efectiva disponibilidad y podrán variar de acuerdo con la versión comercializada. MADERKIT S.A., se reserva el derecho de realizar modificaciones en cualquier momento y sin previo aviso. Esta información está basada en la última actualización entregada por el fabricante, y las características definitivas del mueble serán las que conozca y acepte el comprador. Vigencia hasta una nueva actualización de la fábrica. Las piezas y/o accesorios que deban reponerse por efectos de garantía se harán por la versión equivalente disponible en el momento del elemento a reponer.

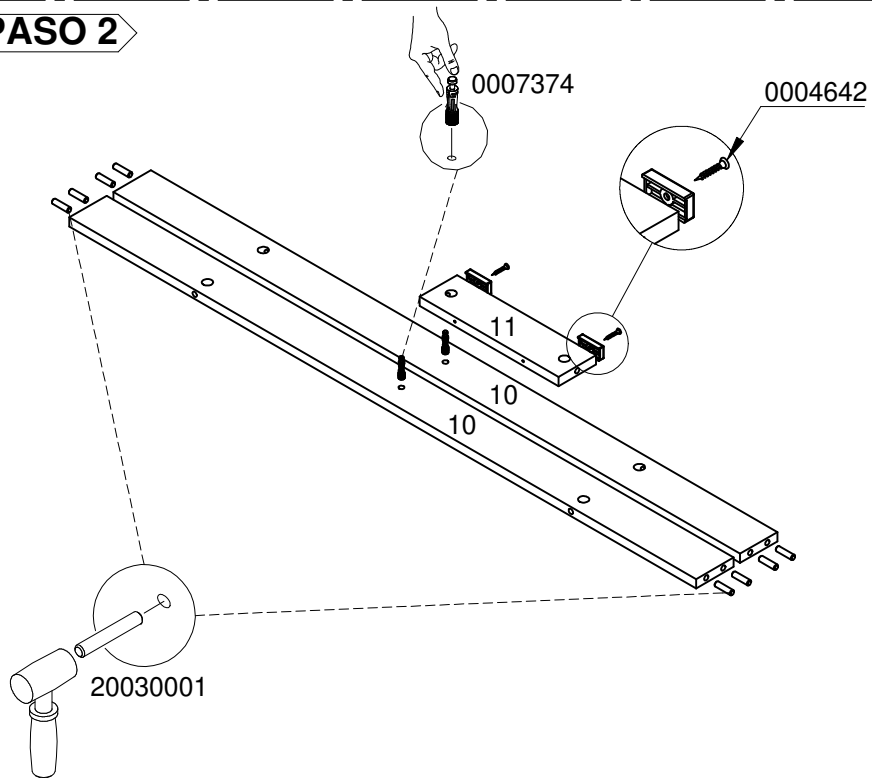
PASO 1



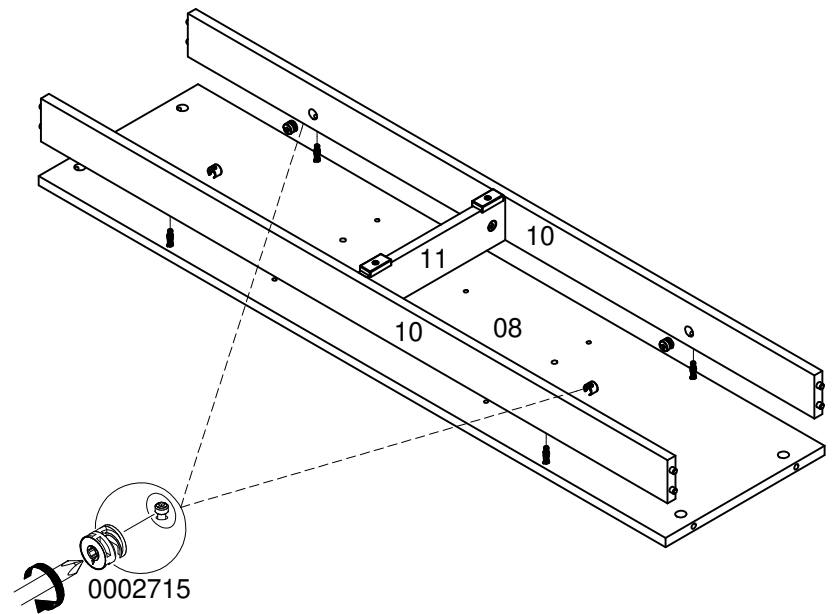
PASO 3



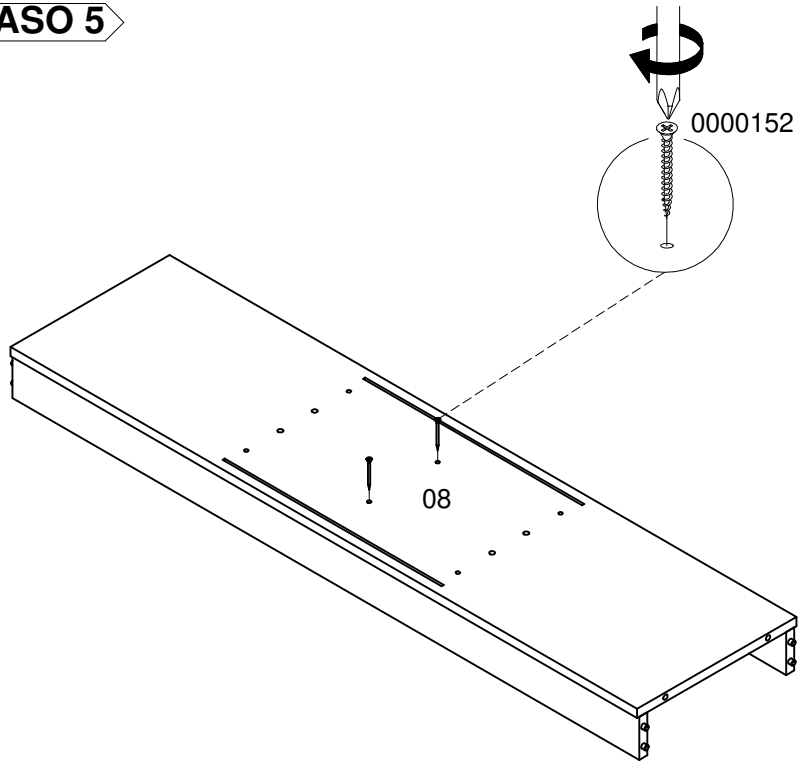
PASO 2



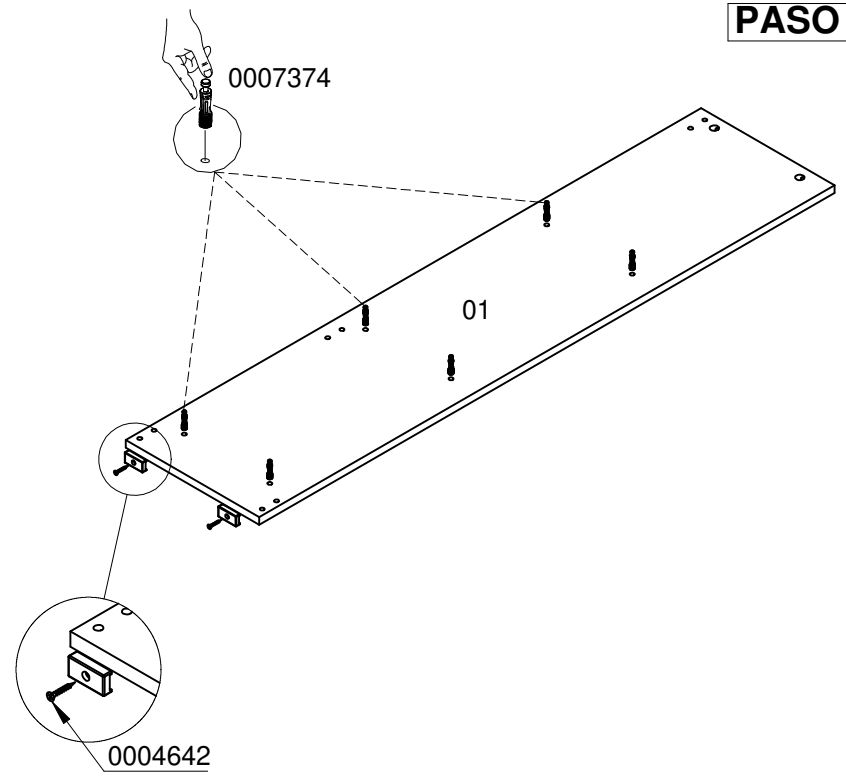
PASO 4



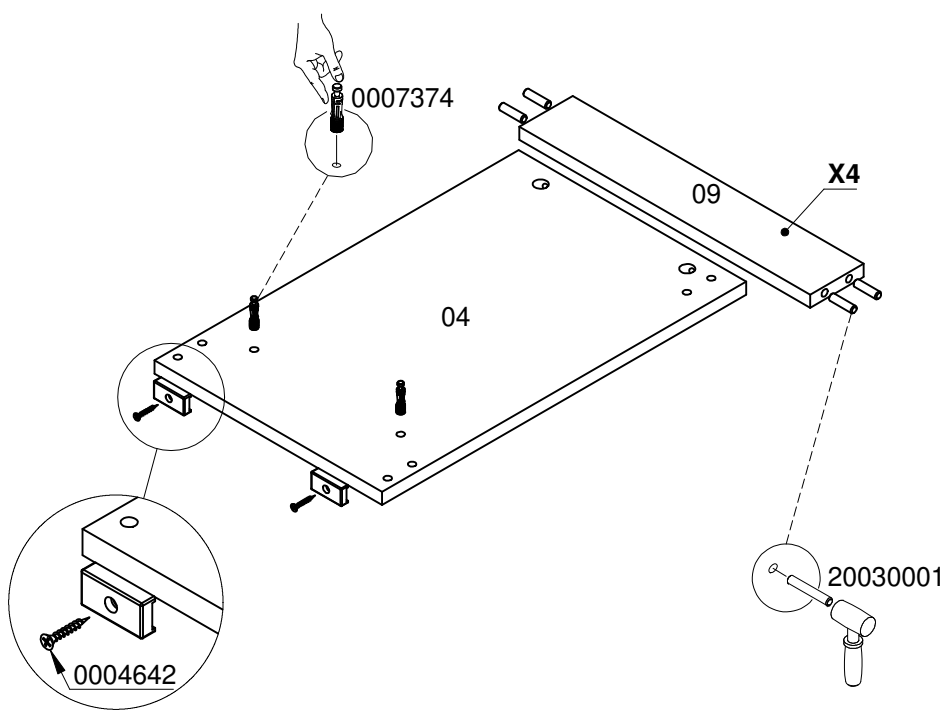
PASO 5



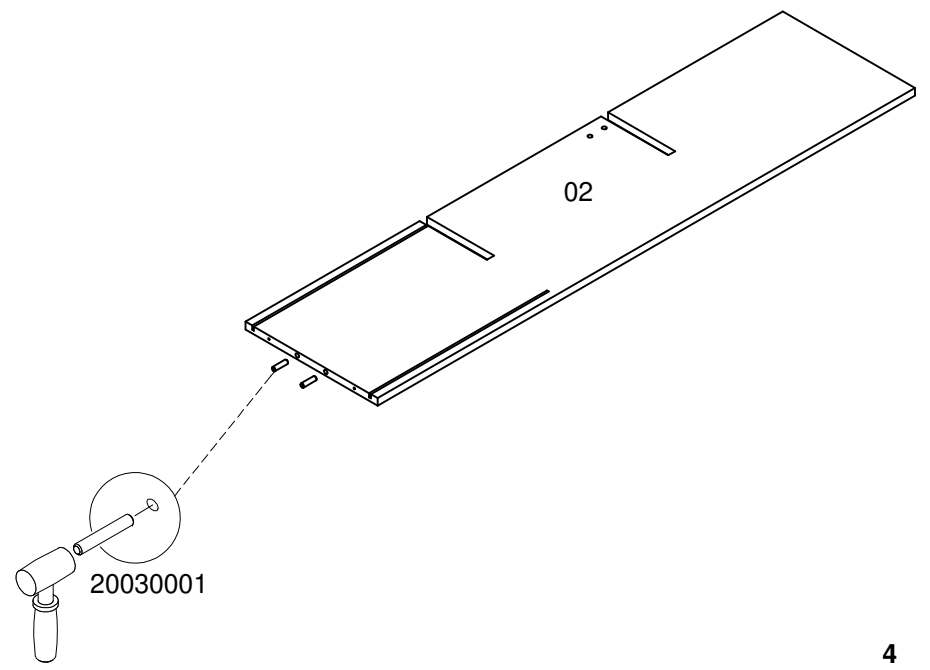
PASO 7



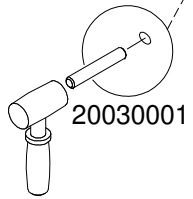
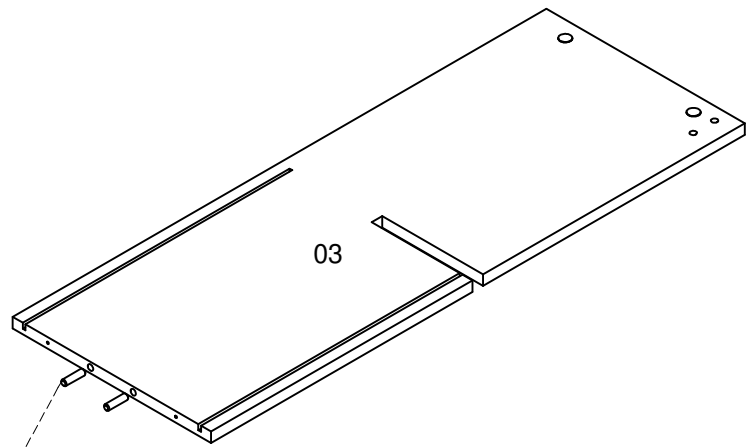
PASO 6



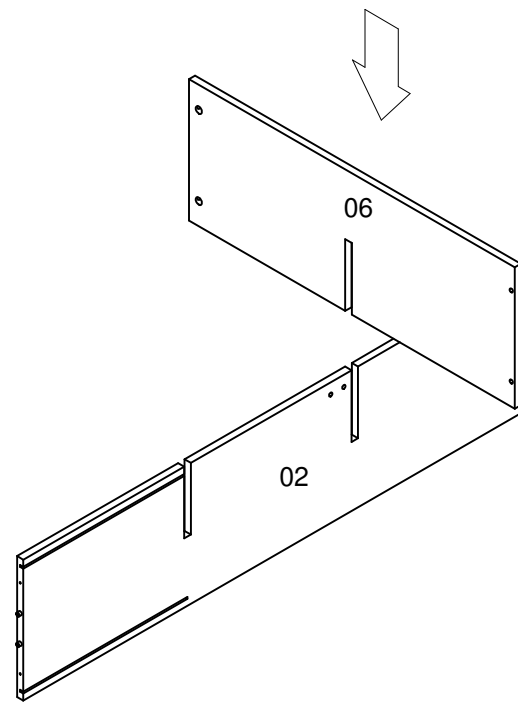
PASO 8



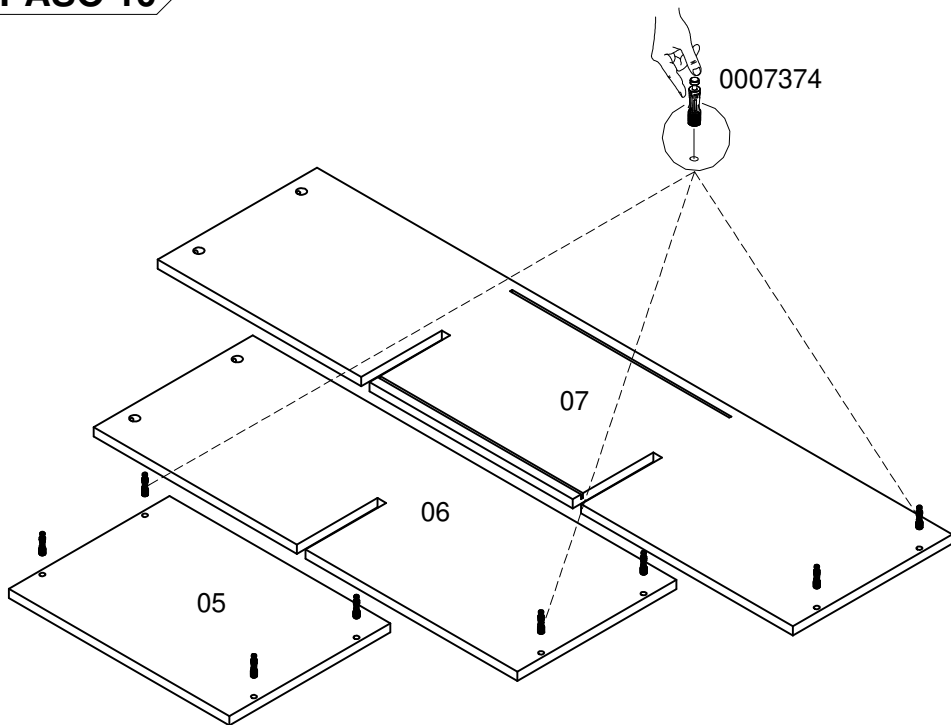
PASO 9



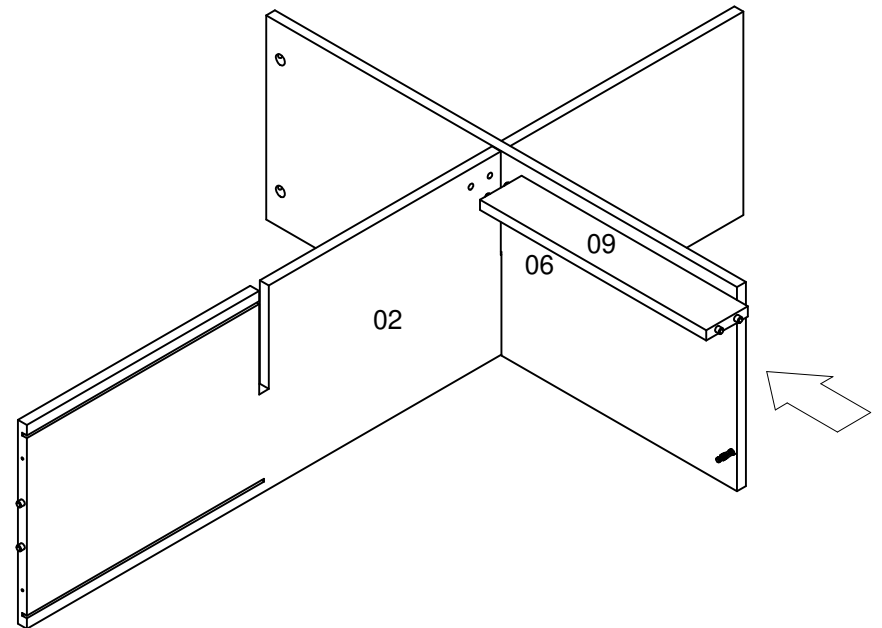
PASO 11



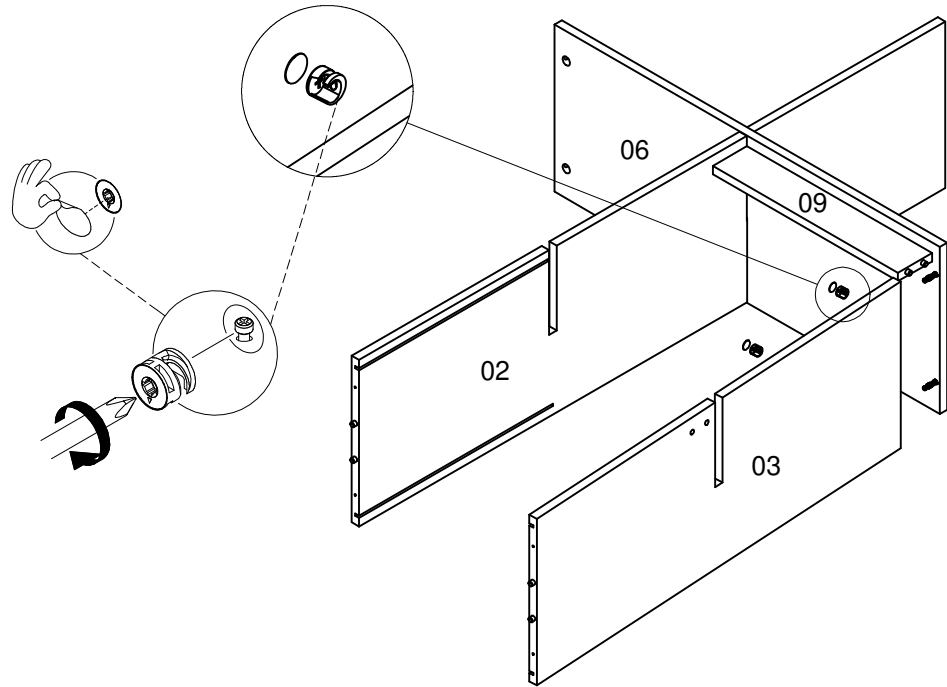
PASO 10



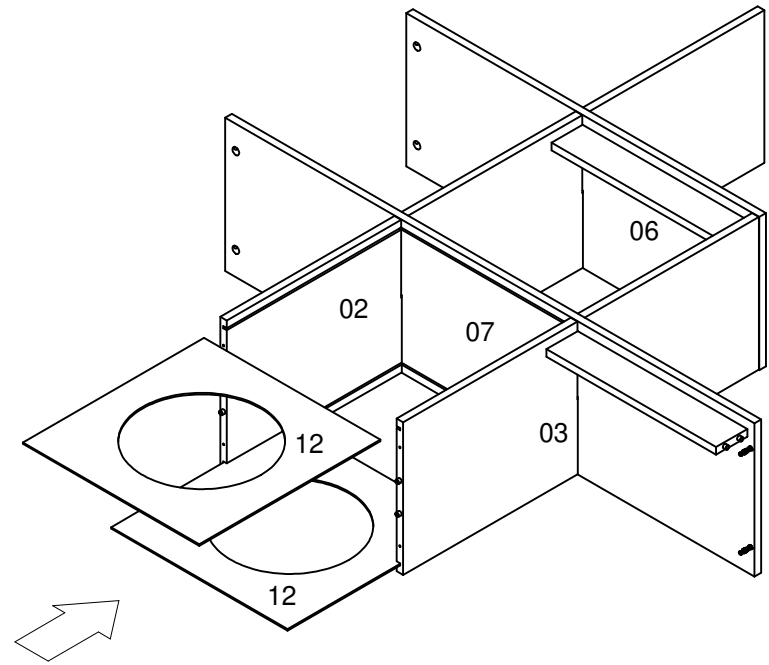
PASO 12



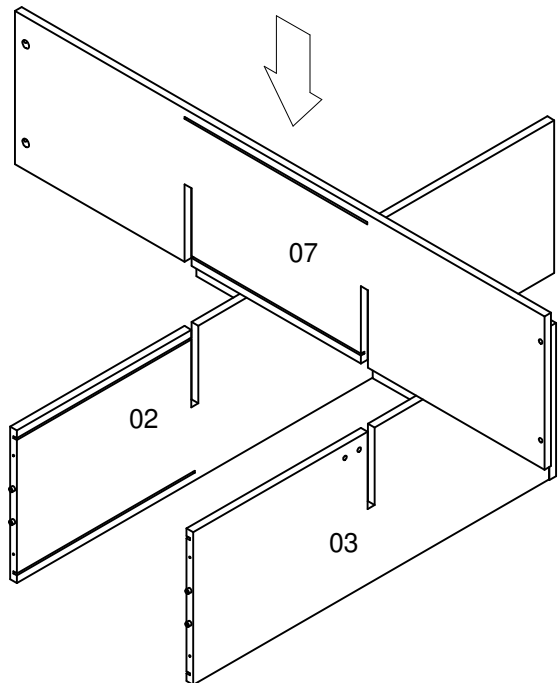
PASO 13



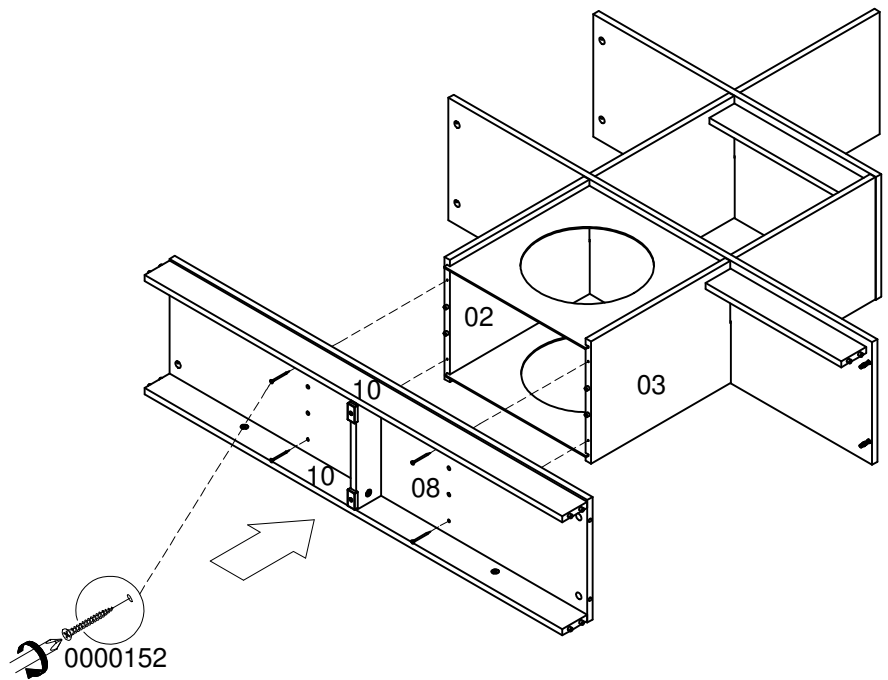
PASO 15



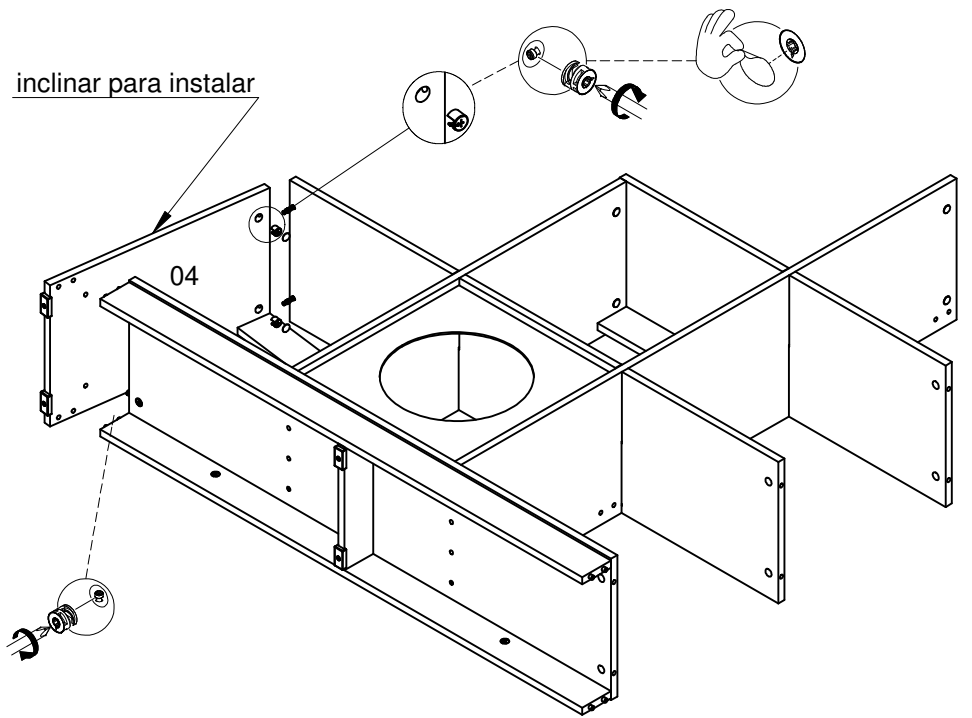
PASO 14



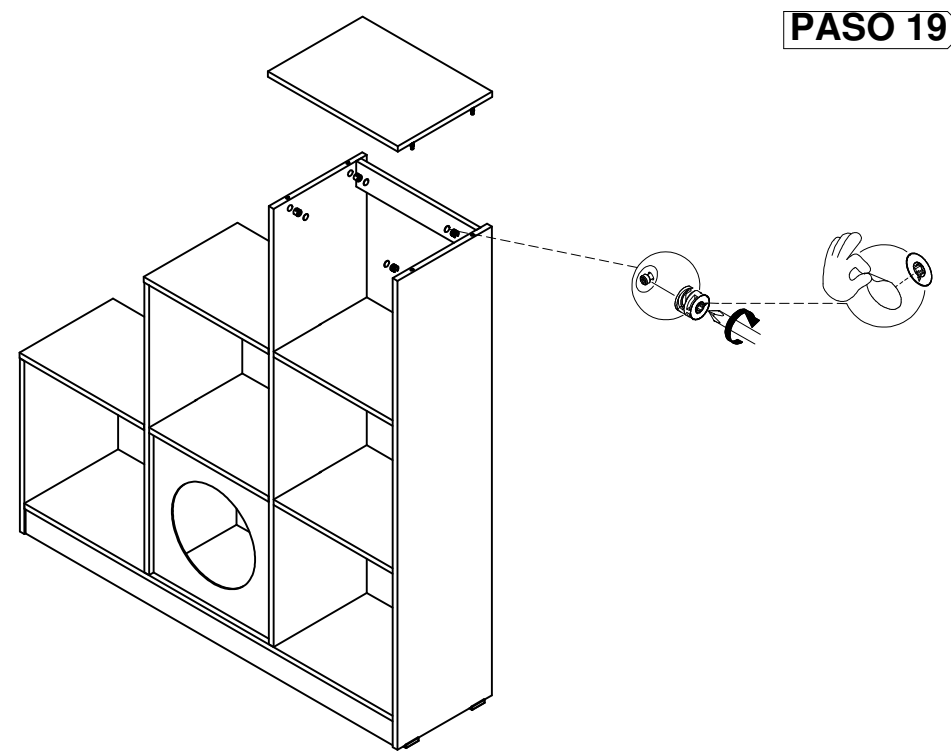
PASO 16



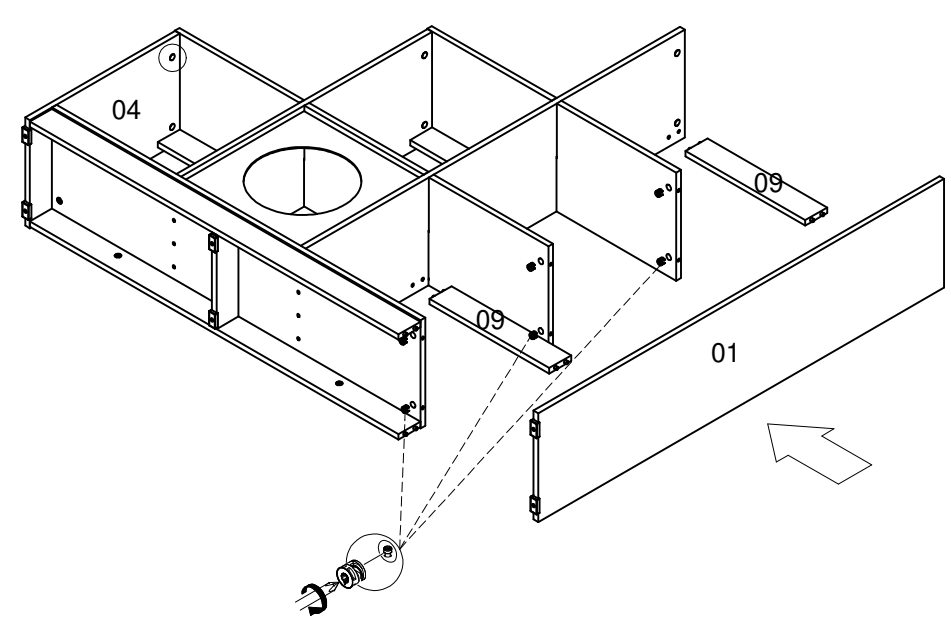
PASO 17



PASO 19



PASO 18



PASO 20

