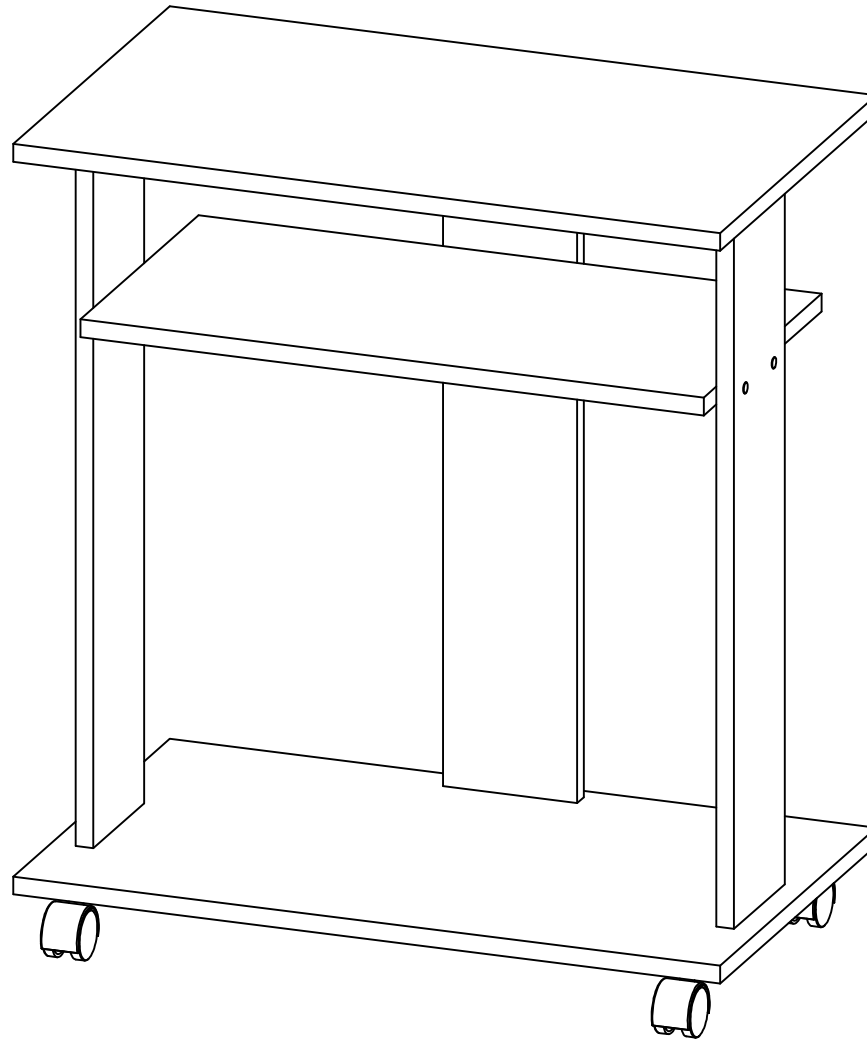


MESA DE TV
M31734MT-WN-0
Revisión:01/30/01/2021



Maderkit
Muebles que innovan tu hogar

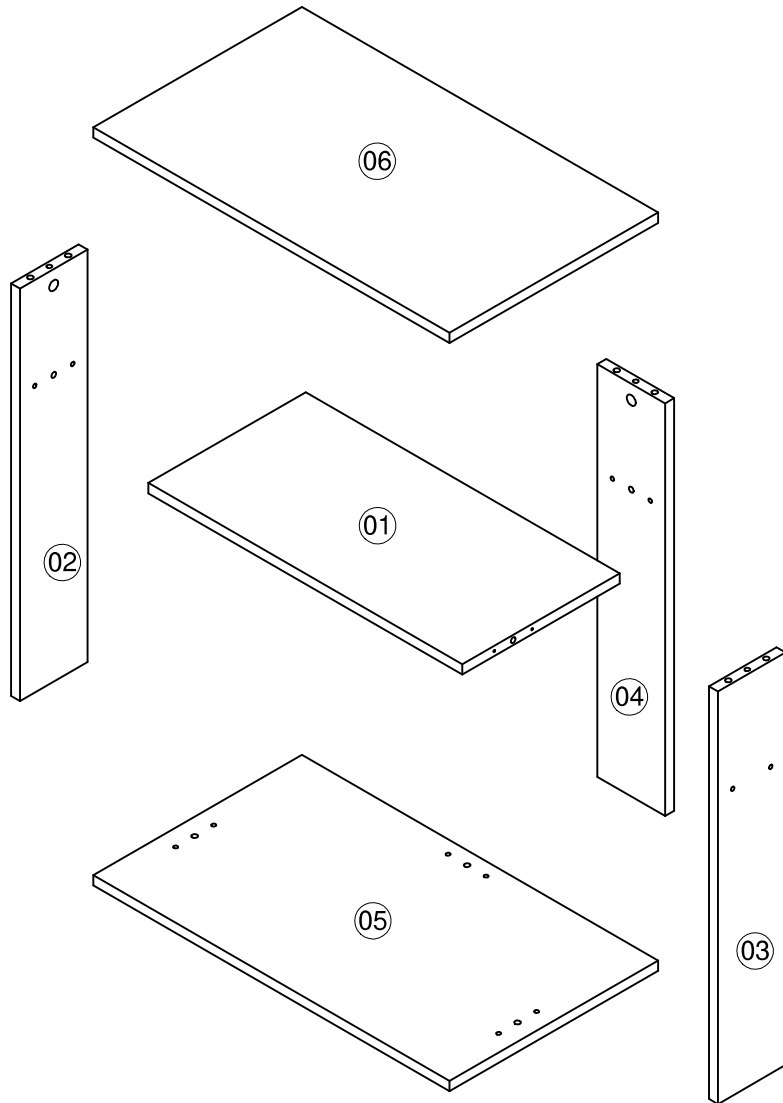
+57 311 340 2222
maderkit.com.co
/Maderkit S.A
/Maderkit S.A

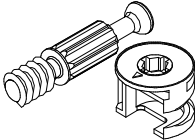
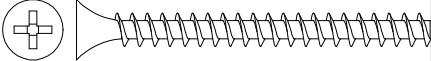

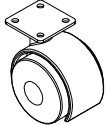


018000 - 180 - 425

SERVICIO AL CLIENTE LINEA GRATUITA A NIVEL NACIONAL

*Los accesorios mencionados en el instructivo de armado podrían variar sin previo aviso.

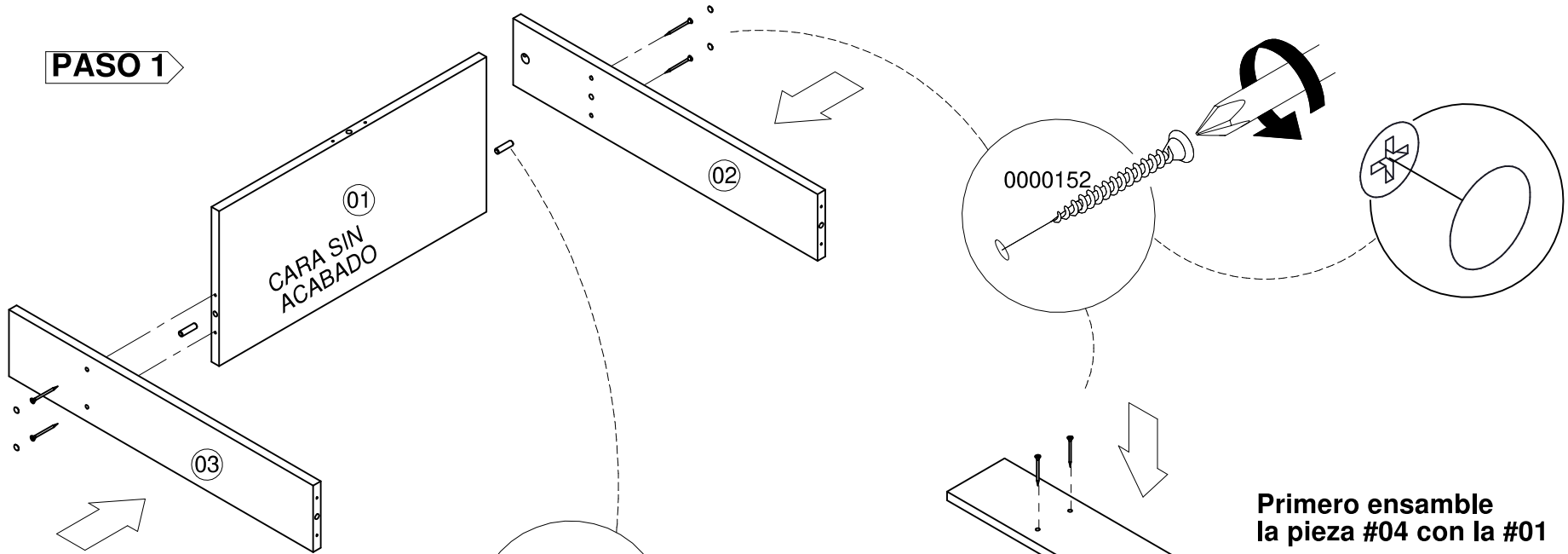
ACCESORIOS



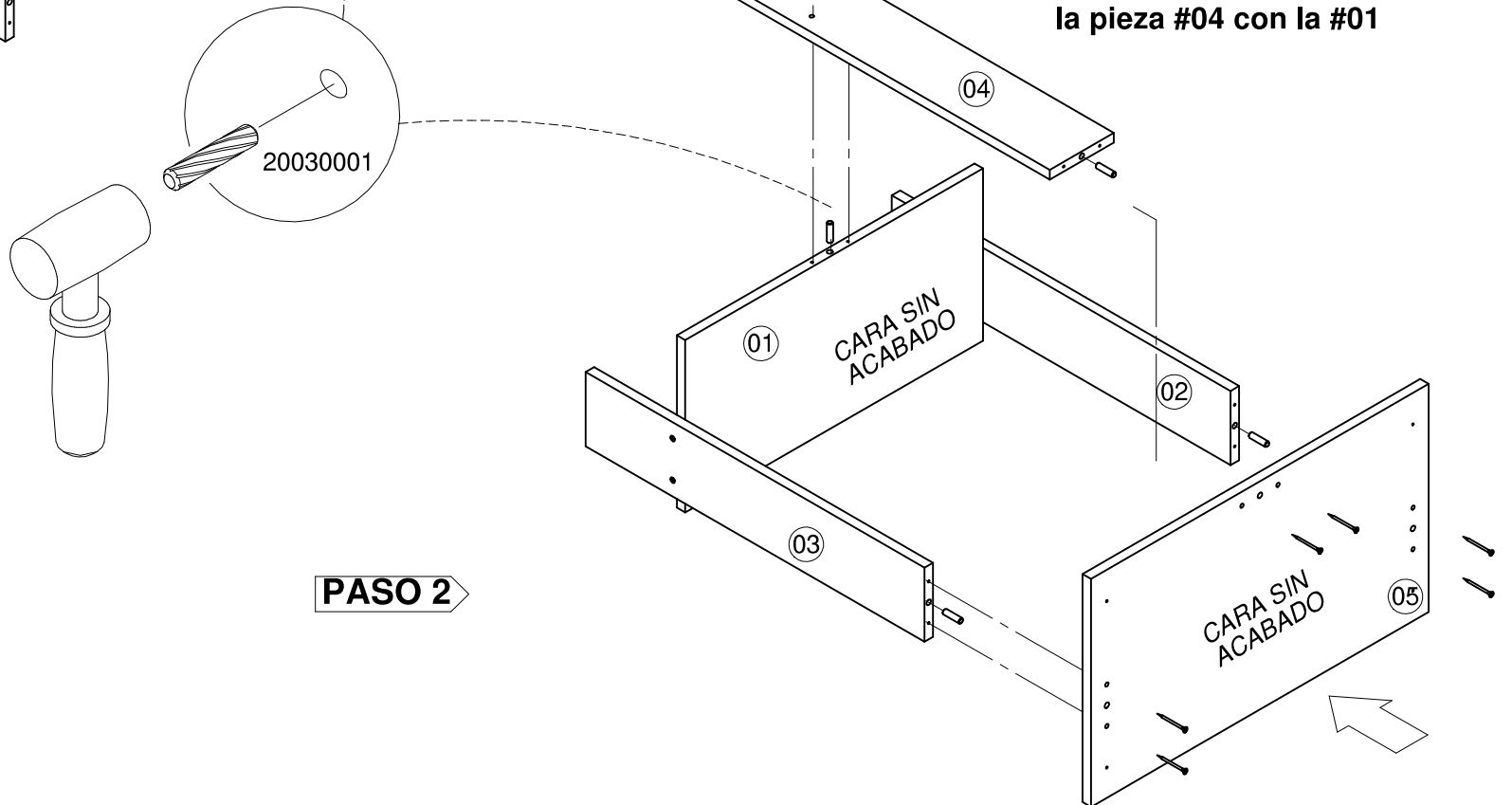
DIBUJO	NOMBRE	CANT.	ITEMS
	PERNO CONECTOR MINIFIX 15MM	3	0002715
	TORNILLO 6*2 AVE PHI AUTOPERFORANTE	12	0000152
	TARUGO 8X30	12	20030001
	RODACHIN MOBILE DE PLATAFORMA 40MM	4	0004977
	TORNILLO 6*1/2 PAN PHI ZINC	16	20020011
	TAPA TORNILLO ADHESIVA	9	WE 012557

La información y características de accesorios que aparecen en este MANUAL DE INSTRUCCIONES pueden estar sujetas a cambios dependiendo de su efectiva disponibilidad y podrán variar de acuerdo con la versión comercializada. MADERKIT S.A., se reserva el derecho de realizar modificaciones en cualquier momento y sin previo aviso. Esta información está basada en la última actualización entregada por el fabricante, y las características definitivas del mueble serán las que conozca y acepte el comprador. Vigencia hasta una nueva actualización de la fábrica. Las piezas y/o accesorios que deban reponerse por efectos de garantía se harán por la versión equivalente disponible en el momento del elemento a reponer.

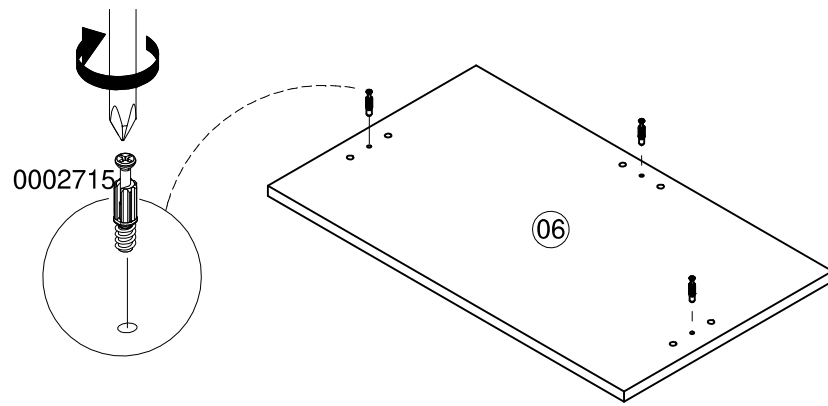
PASO 1



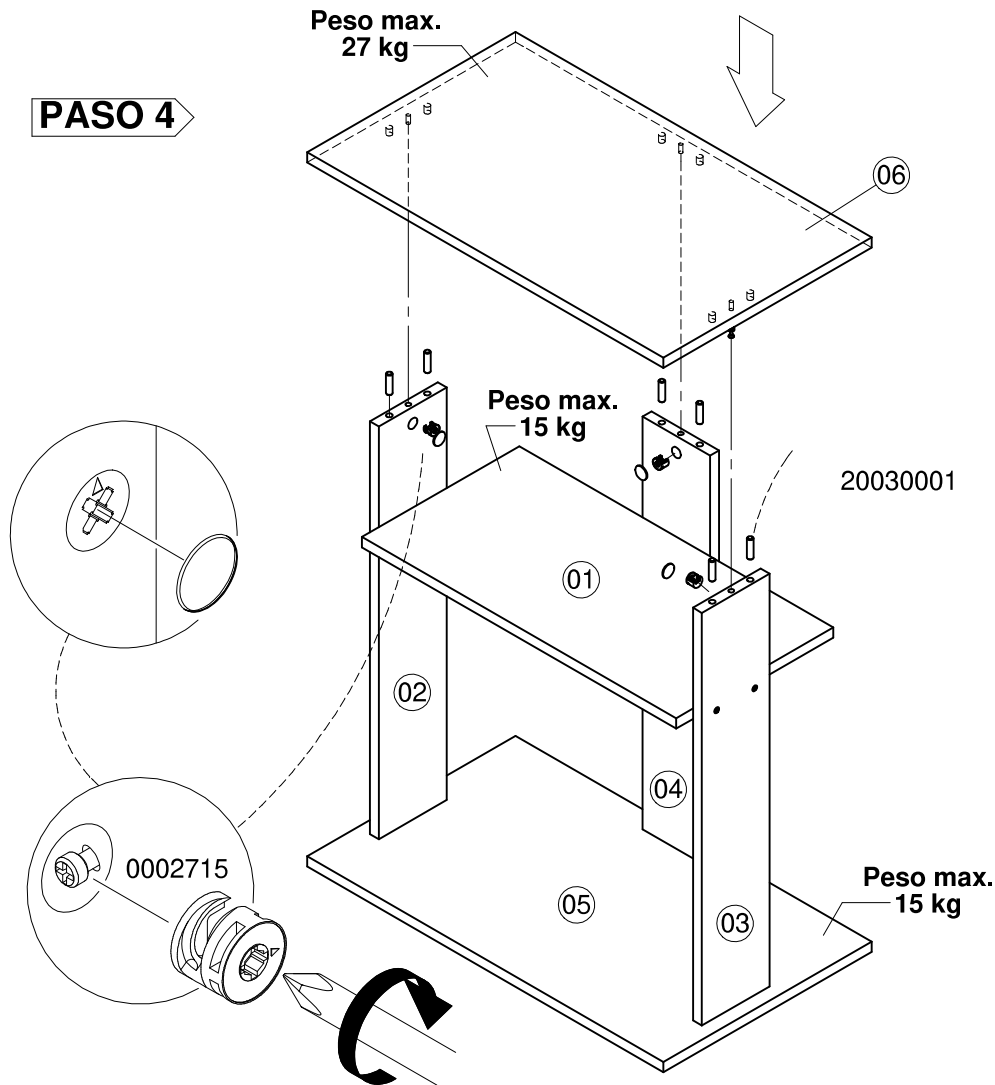
PASO 2



PASO 3



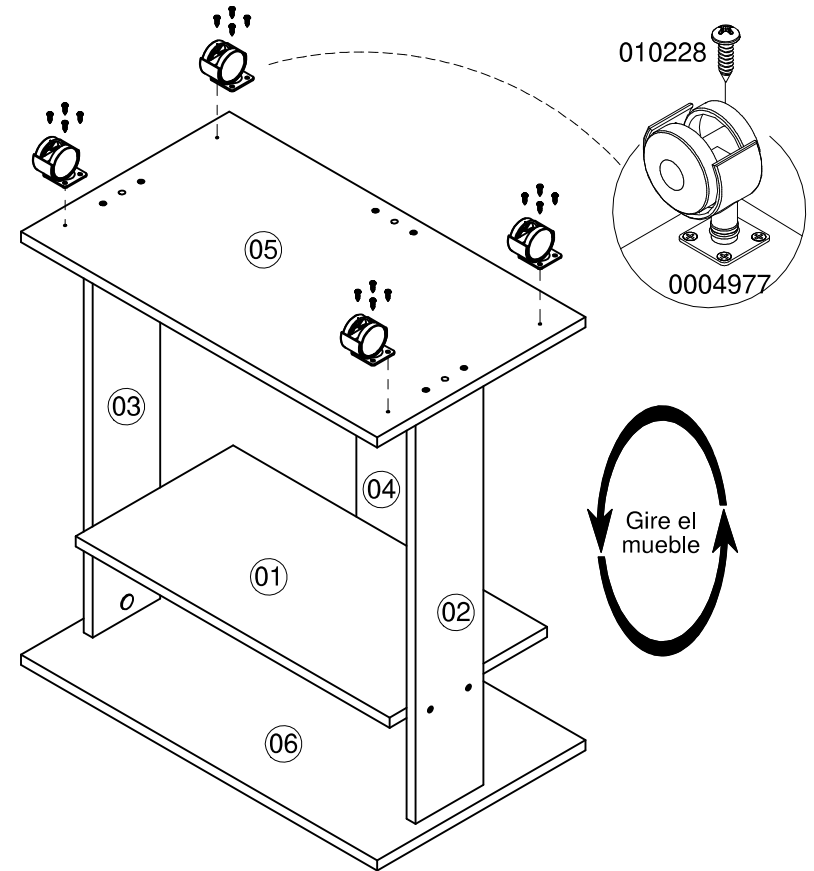
PASO 4



PASO 5

Nota:
Al momento de instalar las rodachinas tenga en cuenta los siguientes pasos:

- 1- Asegure la rodachina con un tornillo de 6 x 1/2 en la perforación inicial de fábrica.
- 2- Termine de asegurarlas atornillando manualmente según la posición que se muestra en el dibujo.
- 3- Asegure bien las rodachinas, asegurando cada una con sus 4 tornillos correspondientes.



VISTA INFERIOR

