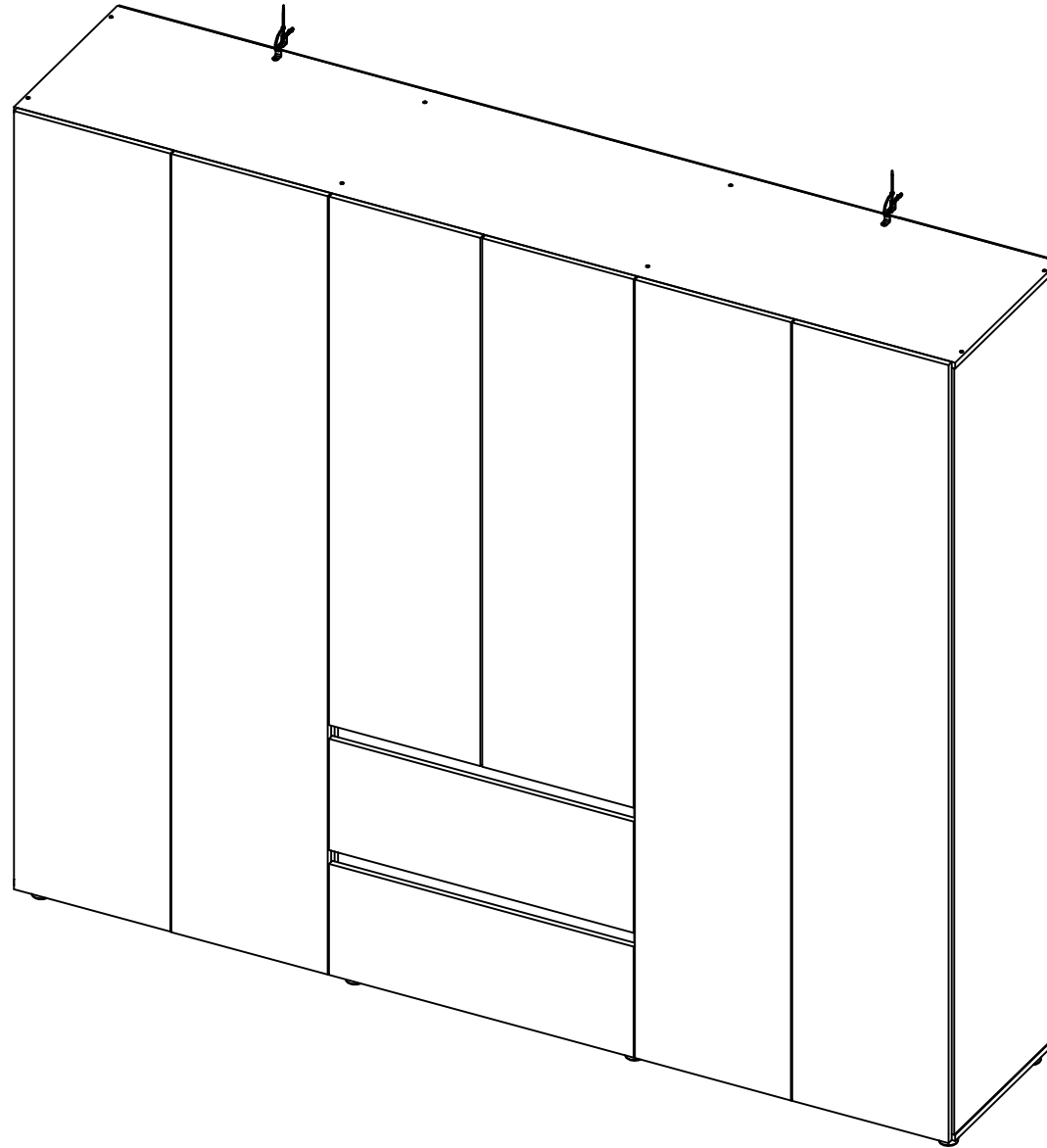


ARMARIO BURDEOS 230

M01815CL

Revisión:00/5/04/2023



Maderkit
Muebles que innovan tu hogar

+57 311 340 2222

maderkit.com.co

/Maderkit S.A

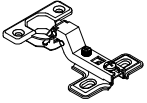

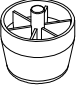
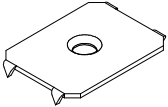
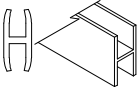
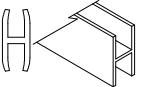
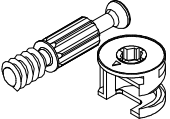
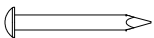
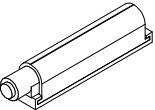
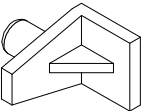
/Maderkit S.A




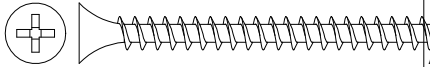

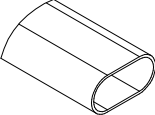
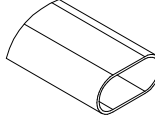
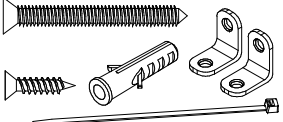
018000 - 180 - 425

SERVICIO AL CLIENTE LINEA GRATUITA A NIVEL NACIONAL

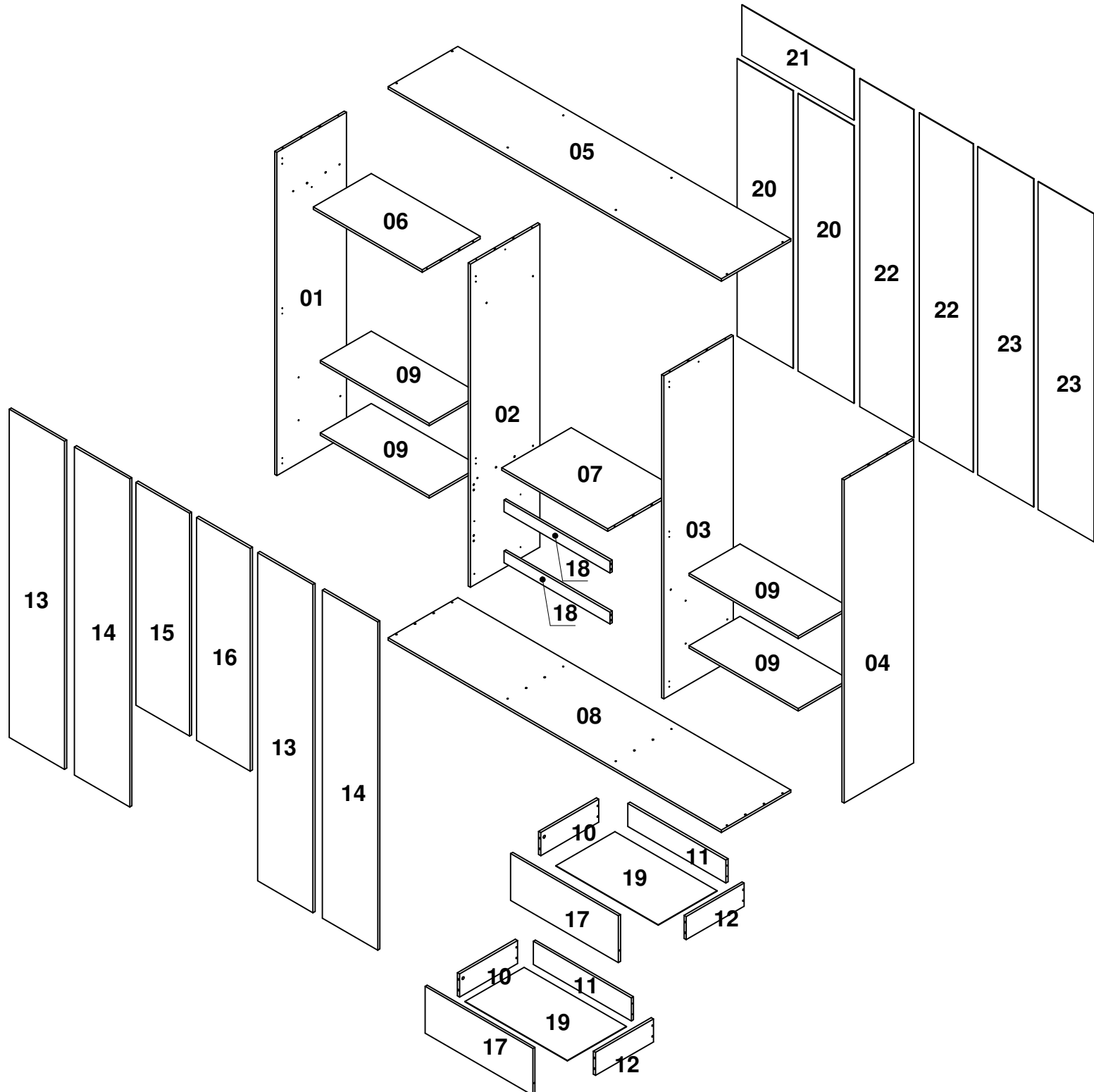
*Los accesorios mencionados en el instructivo de armado podrían variar sin previo aviso.

ACCESORIOS

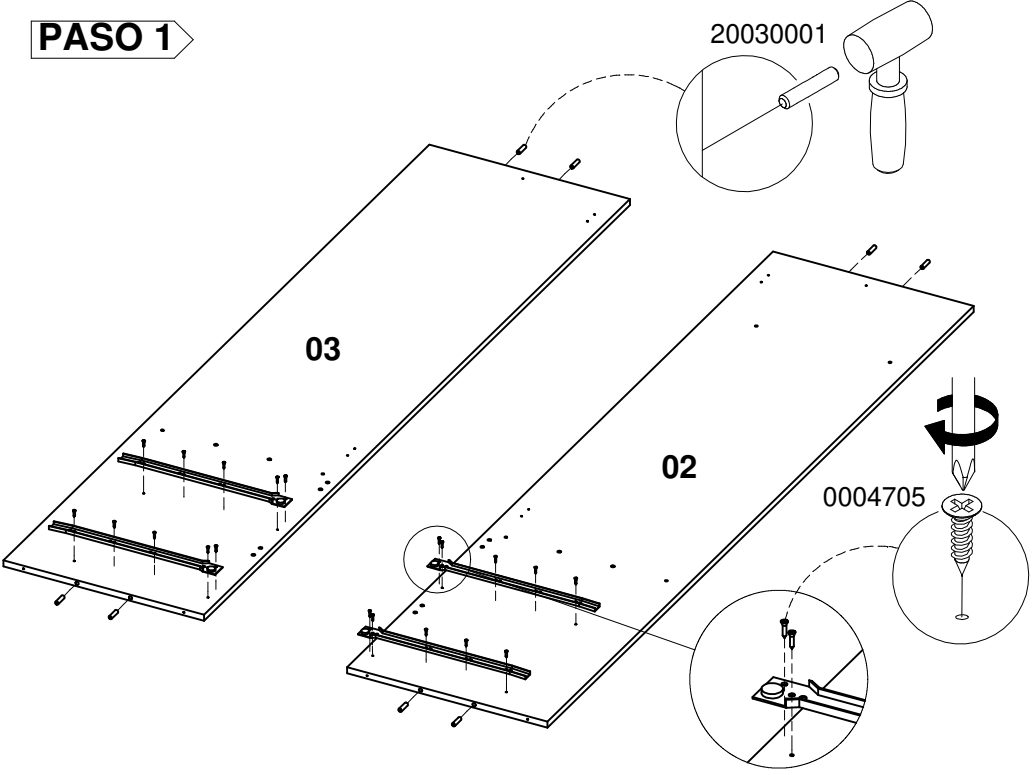
DIBUJO	NOMBRE	CANT.	ITEMS
	BISAGRA SEMIPARCHE 35MM CH	16	20040011
	CORREDERA METALICA NEGRA 400MM	2	20080033
	DESLIZADOR DE PATA 40MM	8	BL 0004696 NE 20080027
	GRAPA PARED DORSAL	26	0004636
	PERFIL EMPALME TABLERO H-3 (1636mm)	1	BL 0004671 WE 0006929
	PERFIL EMPALME TABLERO H-3 (1931mm)	2	BL 0004671 WE 0006929
	PERNO CONECTOR MINIFIX 15 MM	4	0002715
	PUNTILLA DE ACERO 3/4	111	20020006
	PUSH TO OPEN	4	011475
	SOPORTE ENTREPAÑO A PRESION	16	WE 20060021

DIBUJO	NOMBRE	CANT.	ITEMS
	SOPORTE TUBO ZAMA OVALADO 30*15 MM CROMA	6	0004112
	TAPA TORNILLO ADHESIVA	2	BL 0002299 WE 012557
	TARUGO 8X30	36	20030001
	TORNILLO 6X2 AVE PHI AUTOPERFORANTE	32	0000152
	TORNILLO 6X5/8 AVE PHI ZINC AGLOMERADO	126	0004705
	TUBO ACERO CROMADO OVALADO 15X30MMX3M (726mm)	1	0004655
	TUBO ACERO CROMADO OVALADO 15X30MMX3M (746mm)	2	0004655
	SISTEMA DE ANCLAJE A PARED	2	

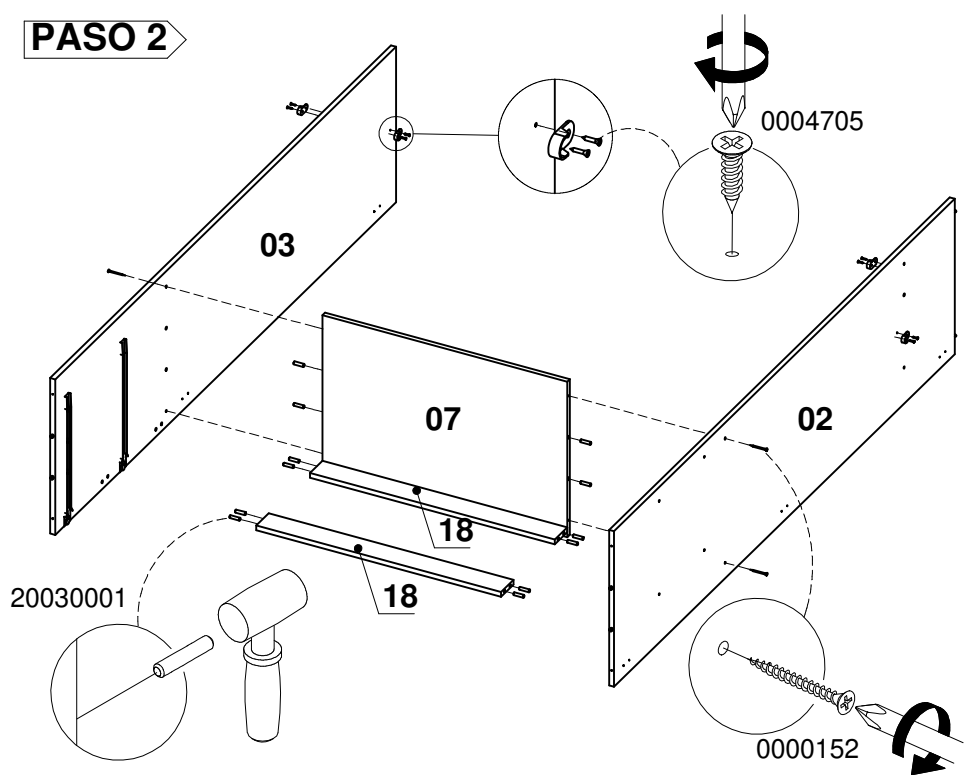
La información y características de accesorios que aparecen en este MANUAL DE INSTRUCCIONES pueden estar sujetas a cambios dependiendo de su efectiva disponibilidad y podrán variar de acuerdo con la versión comercializada. MADERKIT S.A., se reserva el derecho de realizar modificaciones en cualquier momento y sin previo aviso. Esta información está basada en la última actualización entregada por el fabricante, y las características definitivas del mueble serán las que conozca y acepte el comprador. Vigencia hasta una nueva actualización de la fábrica. Las piezas y/o accesorios que deban reponerse por efectos de garantía se harán por la versión equivalente disponible en el momento del elemento a reponer.



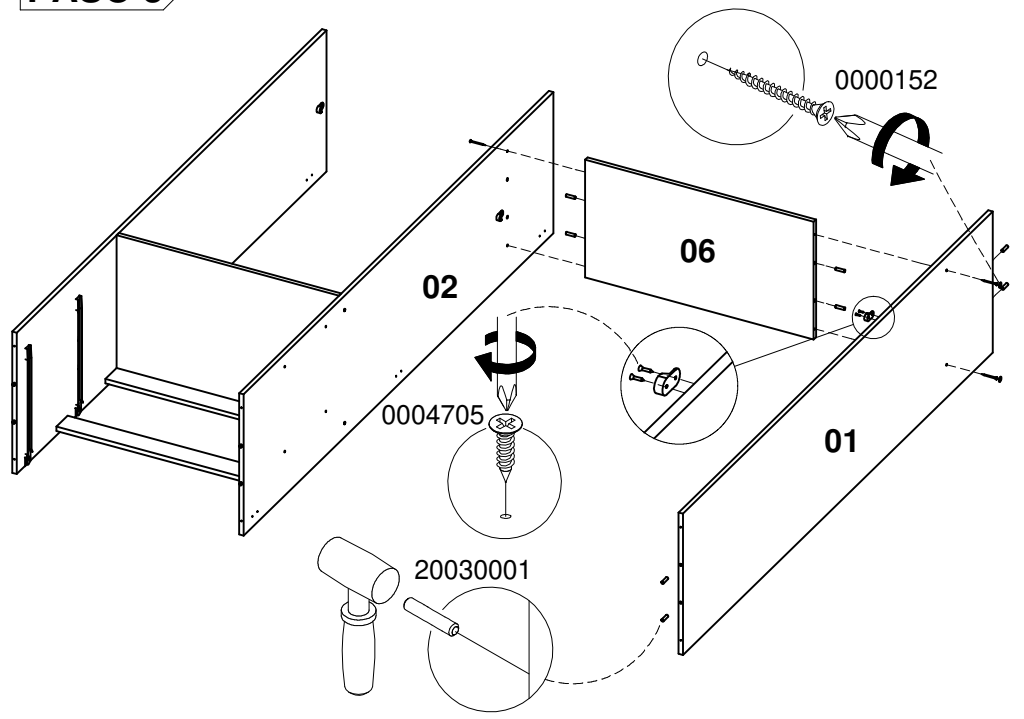
PASO 1



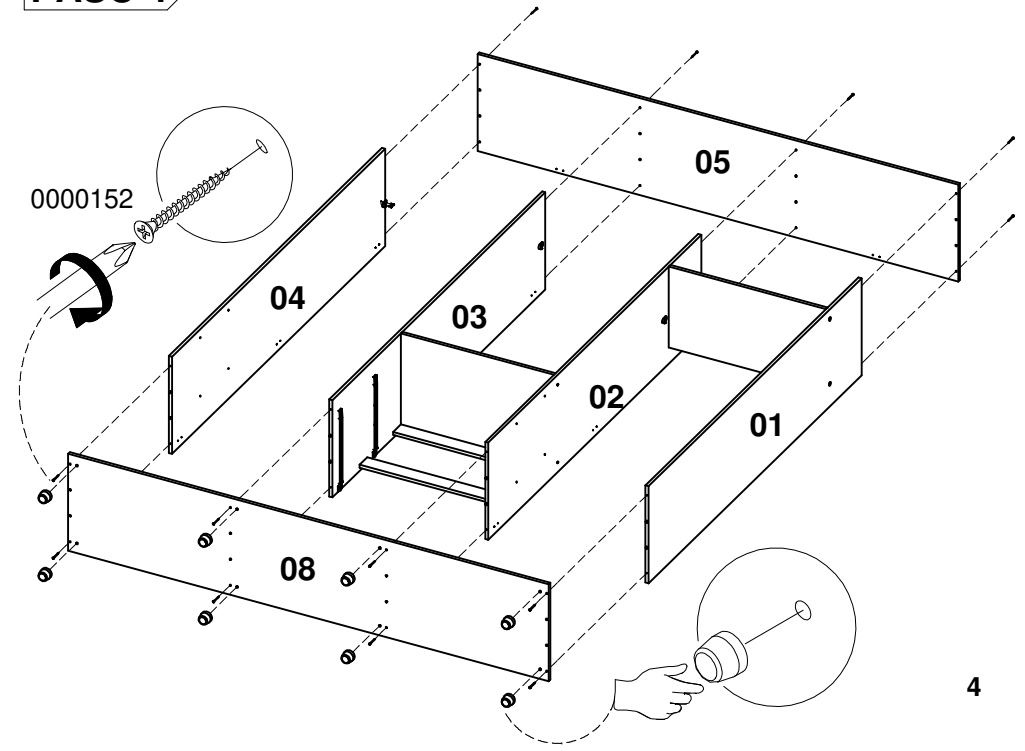
PASO 2



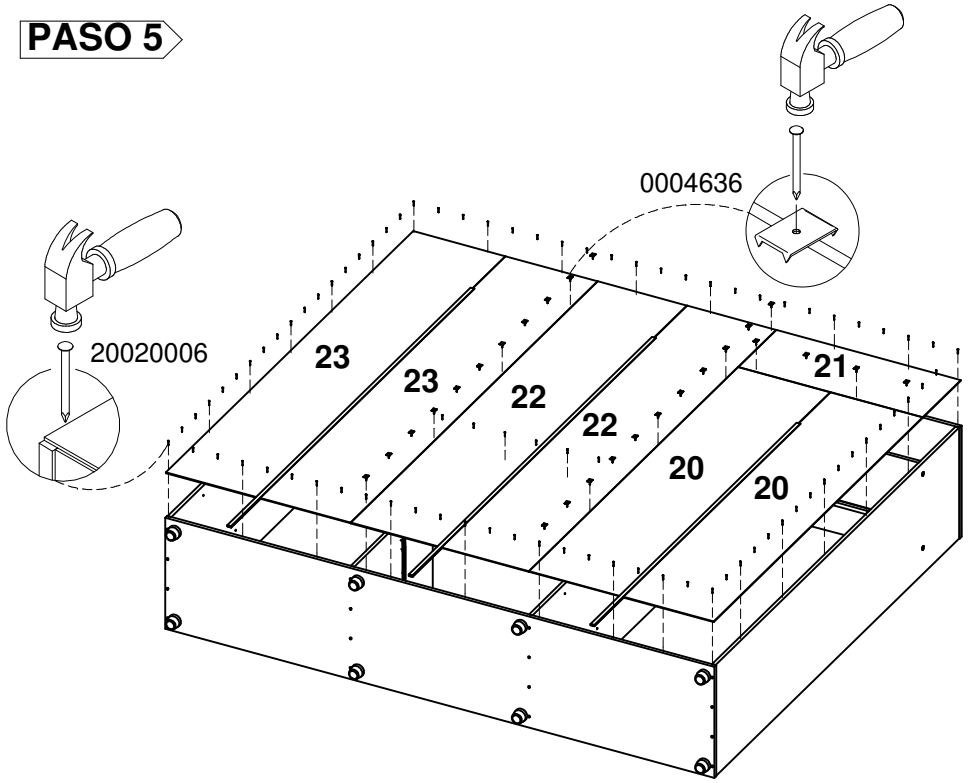
PASO 3



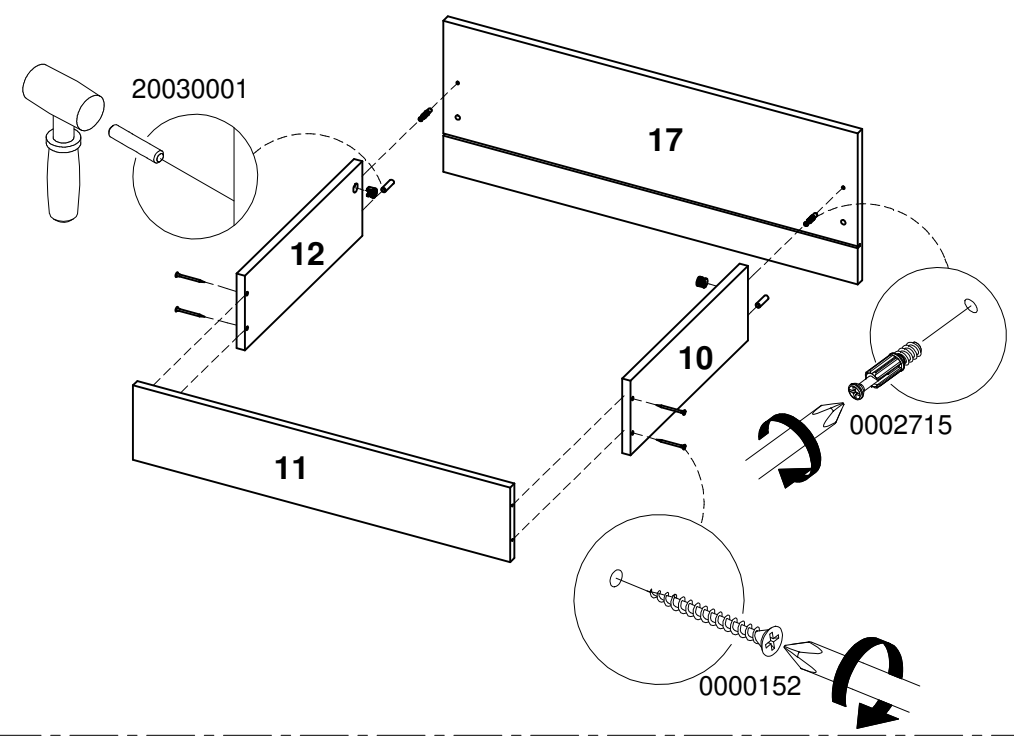
PASO 4



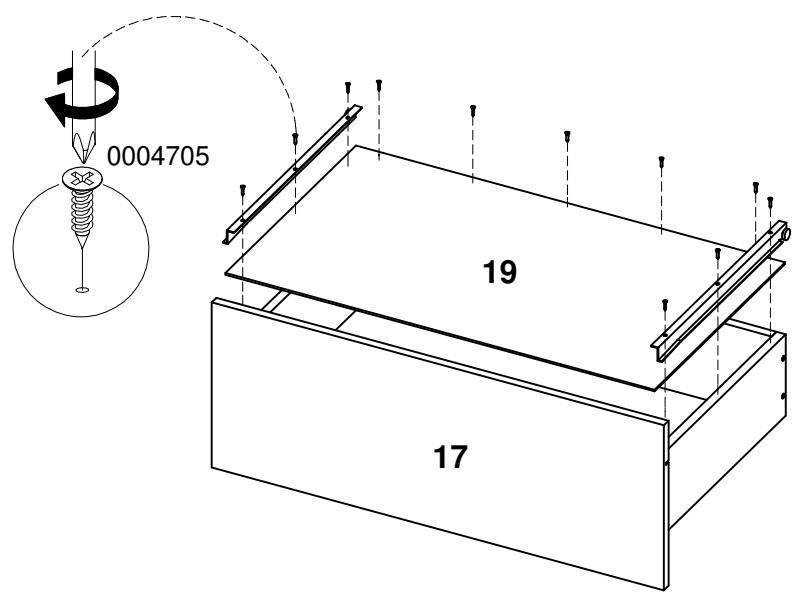
PASO 5



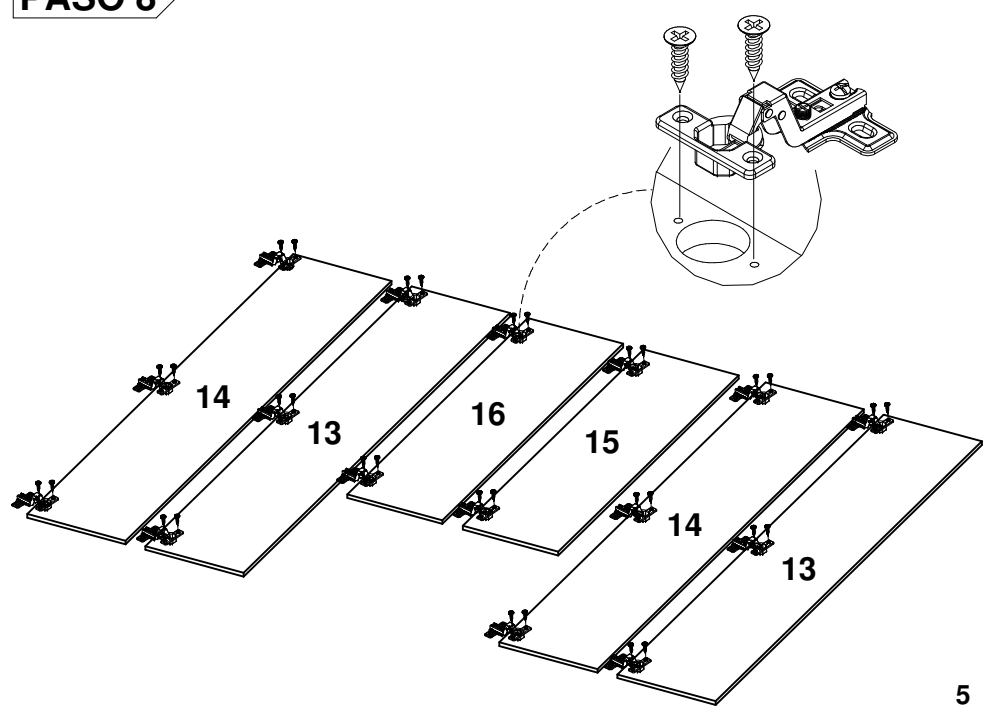
PASO 6



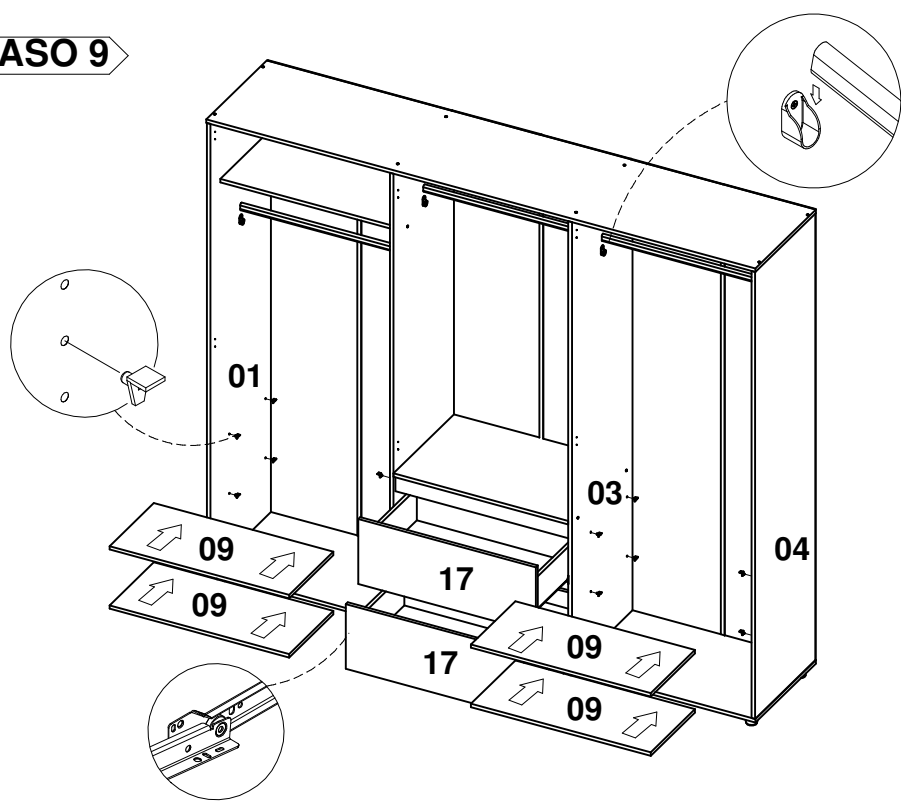
PASO 7



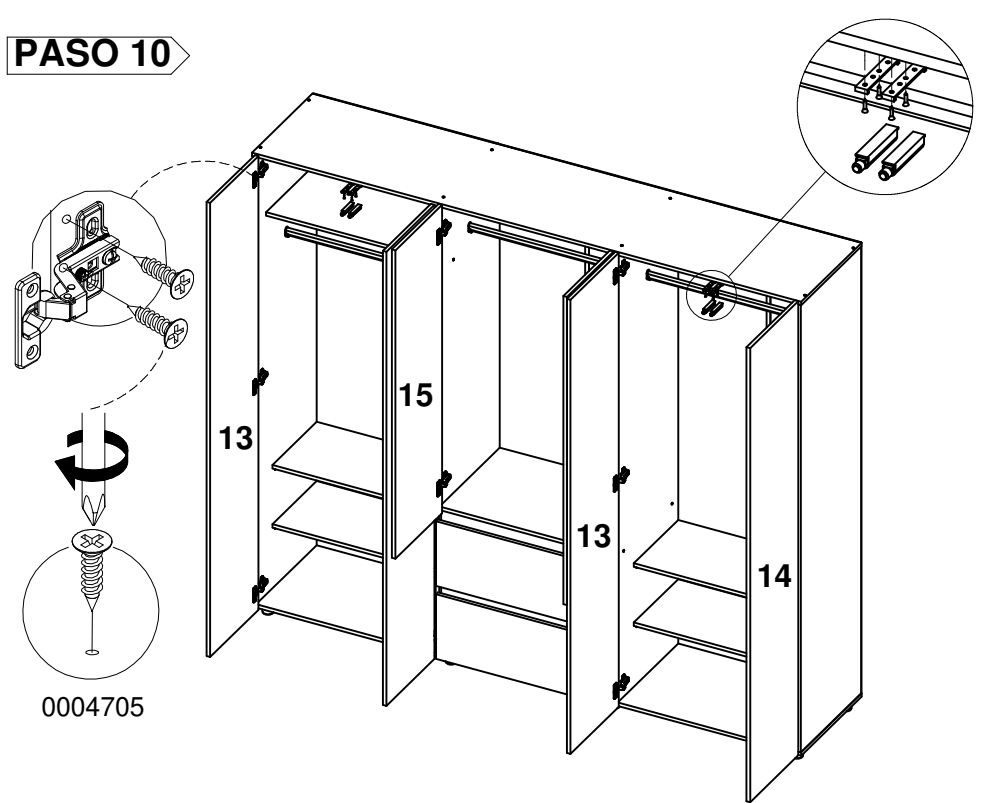
PASO 8



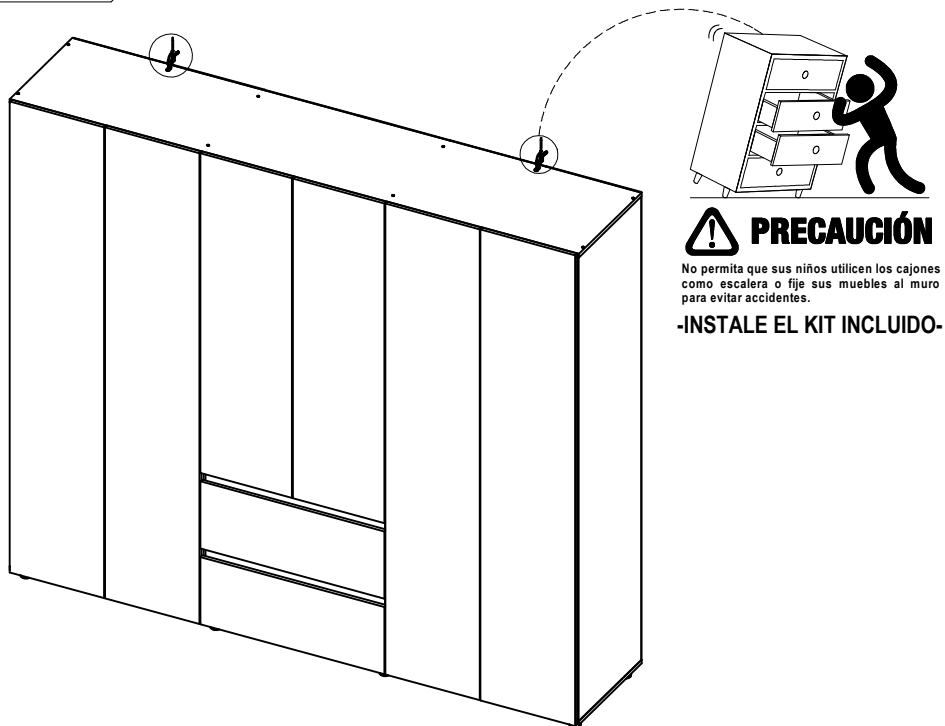
PASO 9



PASO 10



PASO 11



PASO 12

