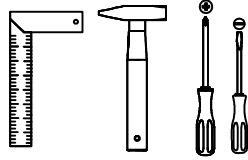
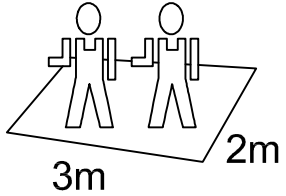


INSTRUCCIONES DE MONTAJE MANUAL DE MONTAGEM

NUMERACIÓN EN EL TOPE DE LA PIEZA
NUMERAÇÃO NO TOPO DA PEÇA

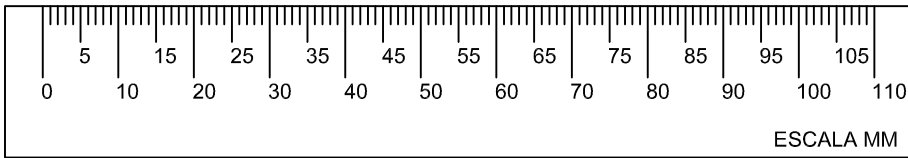
01.20.009



PERSONAS NECESARIAS PARA EL MONTAJE
PESSOAS NECESSÁRIAS PARA A MONTAGEM

60 min

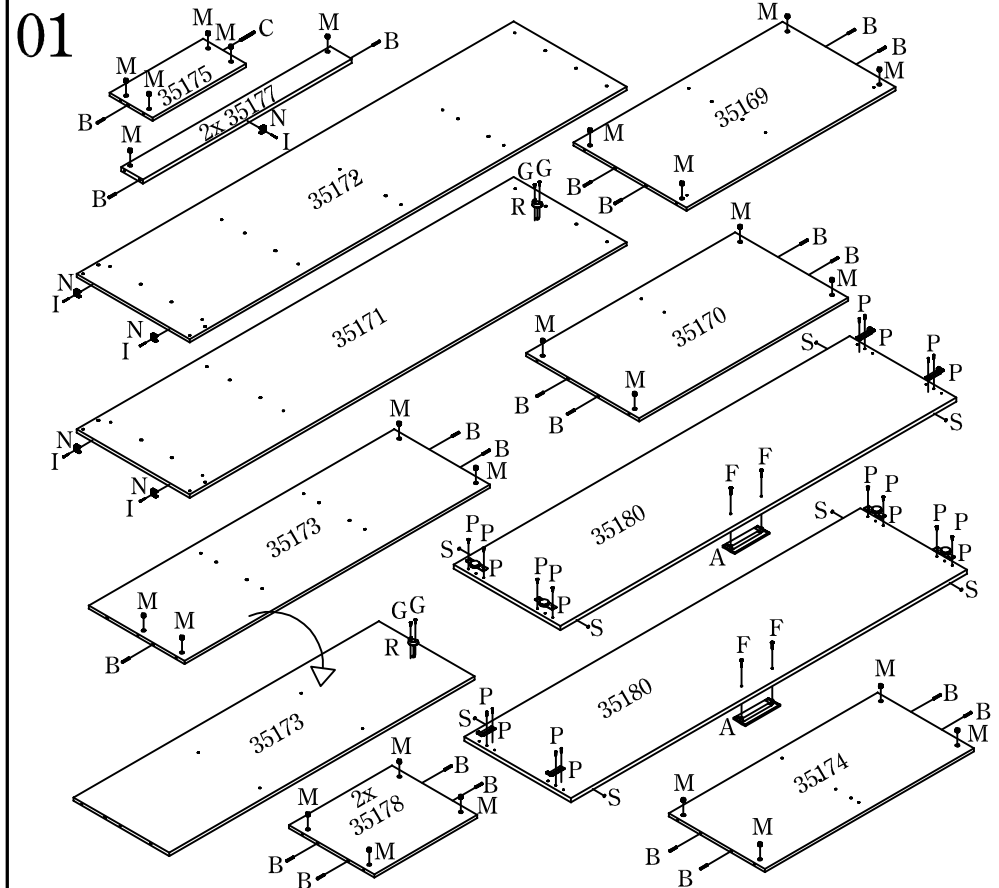
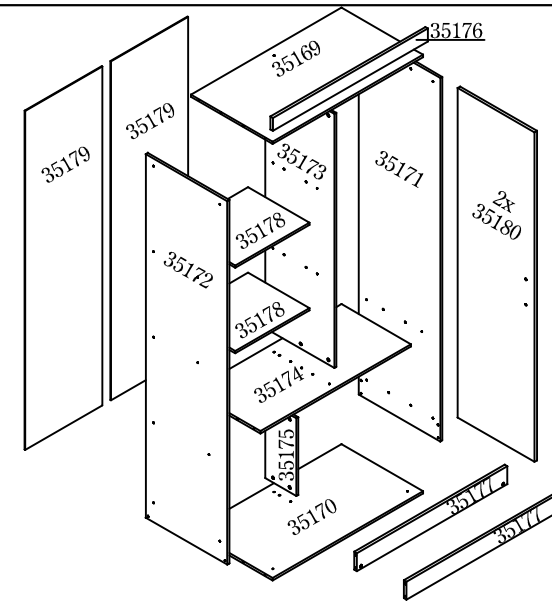
FERRAMENTAS
FERRAMENTAS

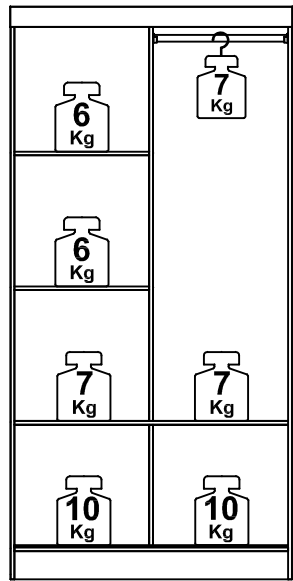
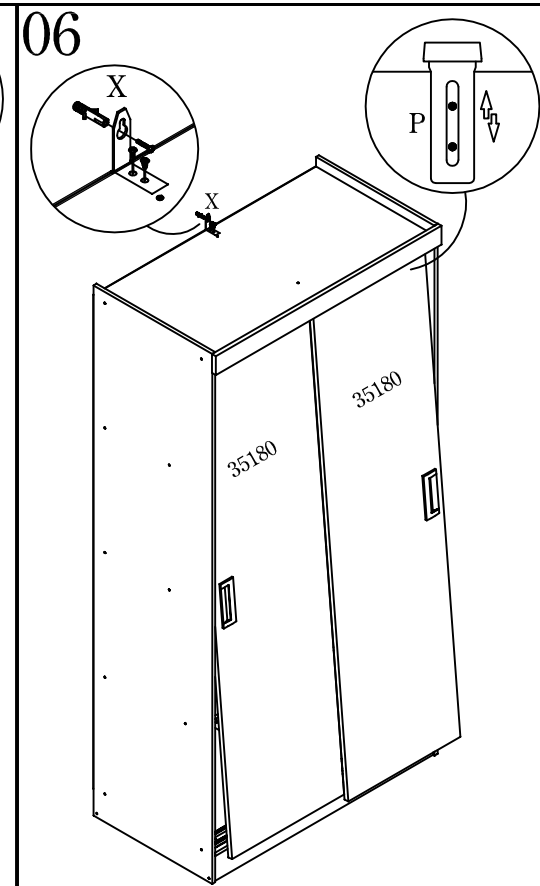
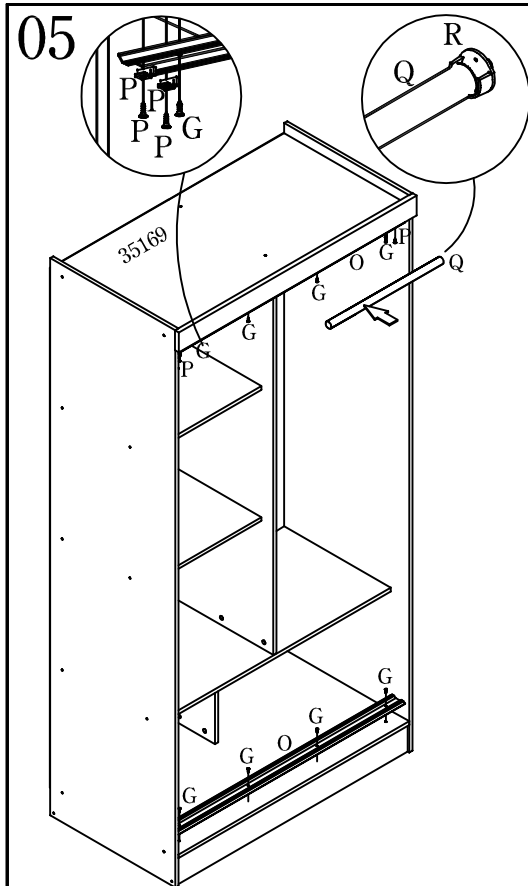
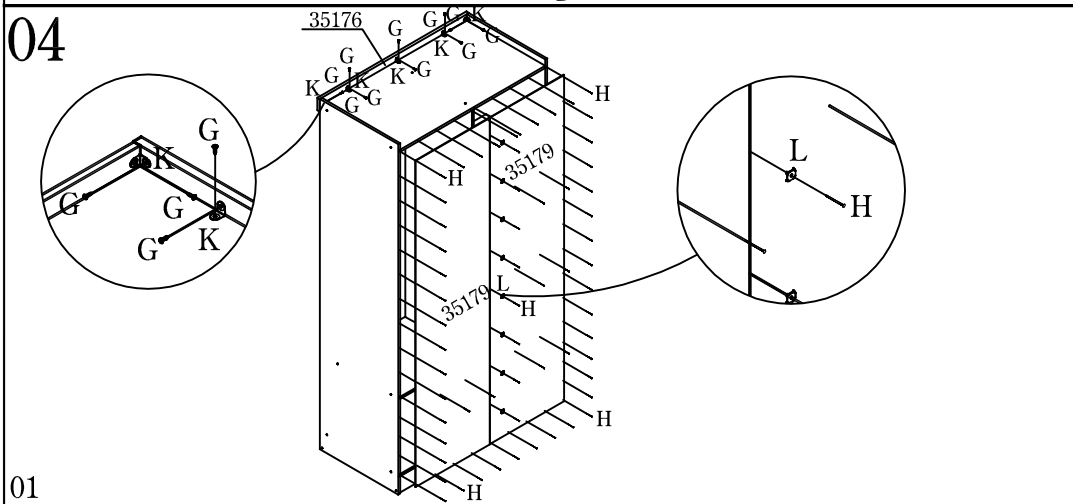
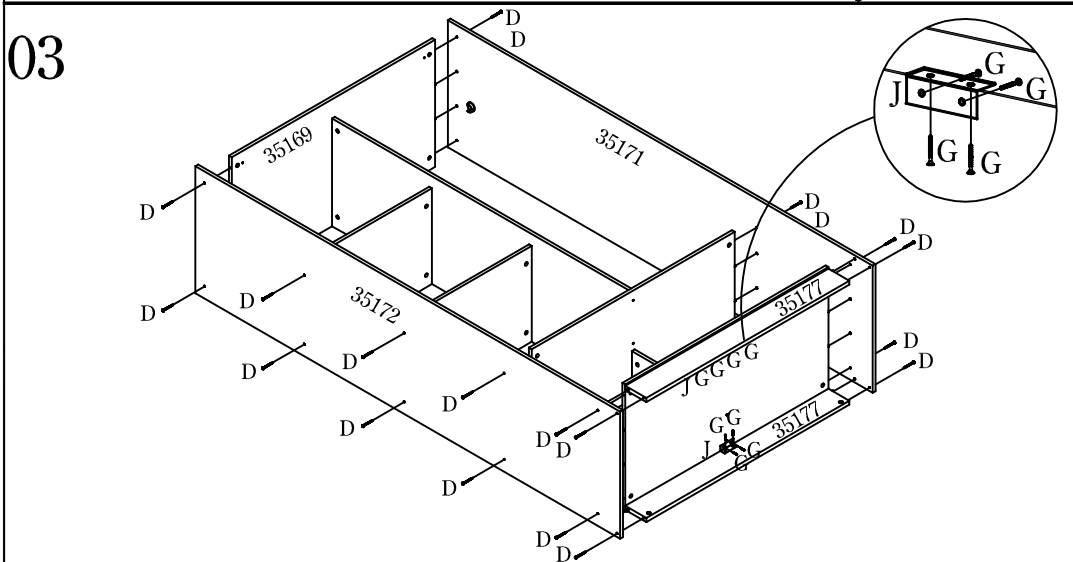
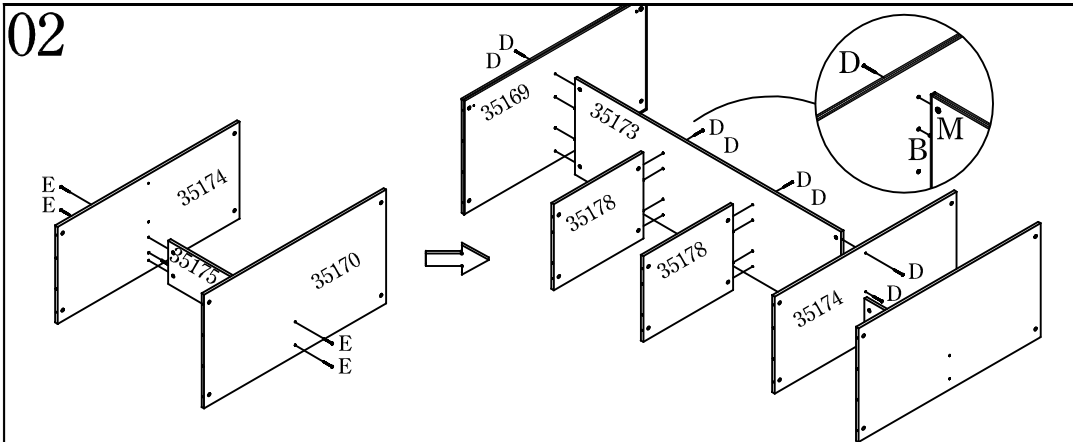


ESCALA MM

Regla para Medir Accesorios / Régua para Medir Acessórios

CANTIDAD/QUANTIDADE		CANTIDAD/QUANTIDADE		CANTIDAD/QUANTIDADE	
A	02	H	60	O	02
B	28	I	06	P	Kit Puerta Kit Porta 02
C	01	J	02	Q	01
D	28	K	05	R	02
E	04	L	08	S	08
F	04	M	32	X	Kit Seguridad Kit Segurança 02
G	30	N	06		





Peso por estante/repisa/ barra de colgar
 Por favor, prete atenção a los pesos máximos admitidos por cada compartimento del producto. Tenga cuidado de no exceder estos pesos, con el fin de garantizar la calidad y durabilidad del producto.
 Éis importante recordas que los pesos muestran en caso de ser distribuida en toda el área de la plataforma.

Peso por prateleira / cabideiro
 Ao lado são demonstrados os pesos máximos suportados por cada compartimento do produto. Cuide para não exceder esses pesos, afim de garantir a qualidade e a durabilidade do mesmo. É importante lembrar também, que os pesos mostrados devem ser **distribuídos** ao longo de toda a área da peça.