

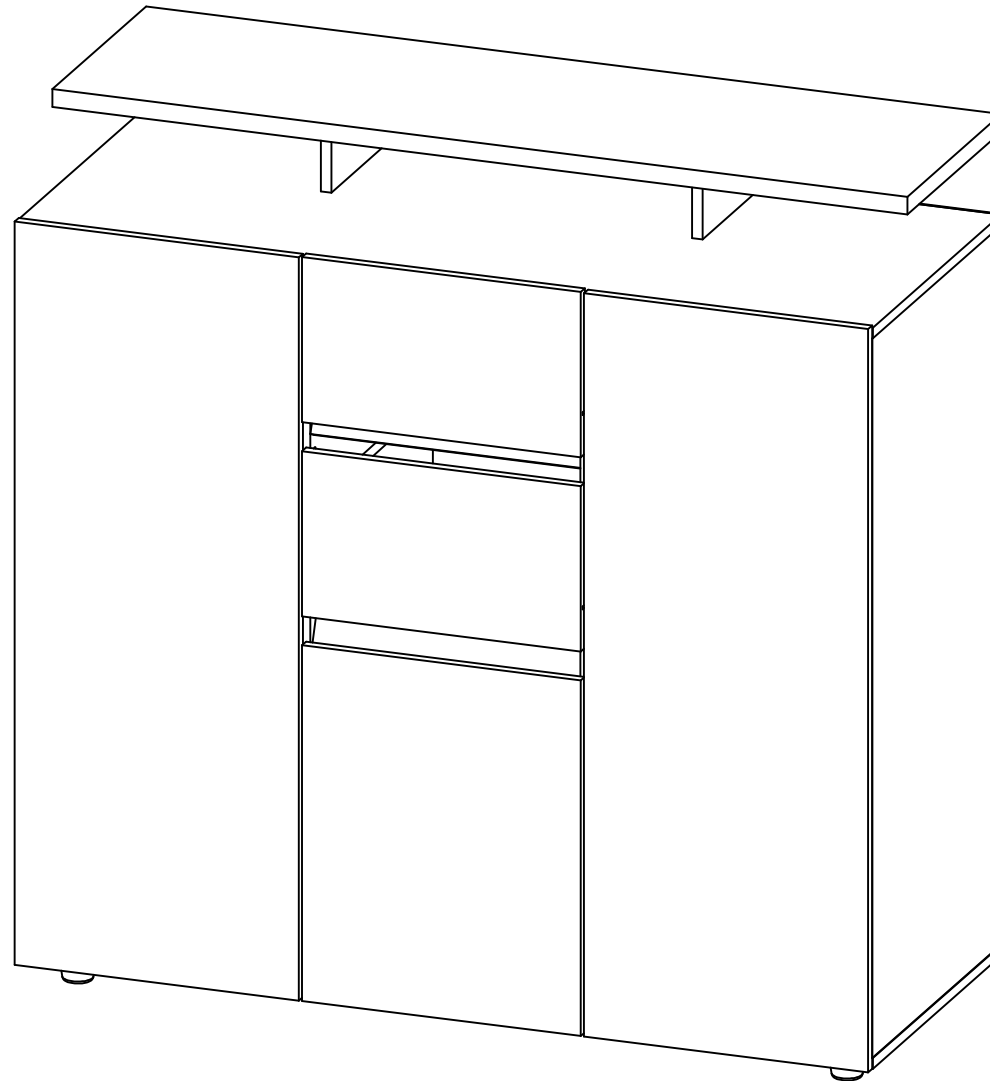
CÓMODA

M00135CO-CZ

M00135CO-CR

M00135CO-WE

Revisión:02/5/11/2021



Maderkit
Muebles que innovan tu hogar

+57 311 340 2222

maderkit.com.co

/Maderkit S.A

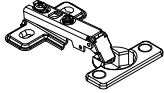
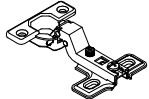
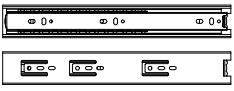
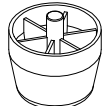
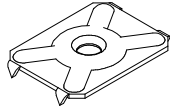
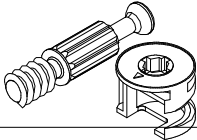
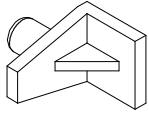

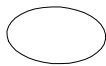
/Maderkit S.A


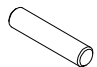
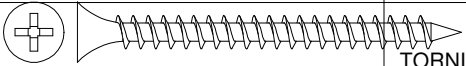
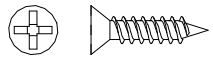
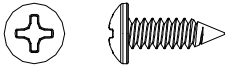
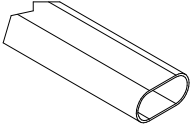
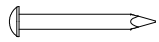
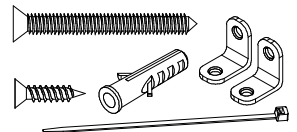
018000 - 180 - 425

SERVICIO AL CLIENTE LINEA GRATUITA A NIVEL NACIONAL

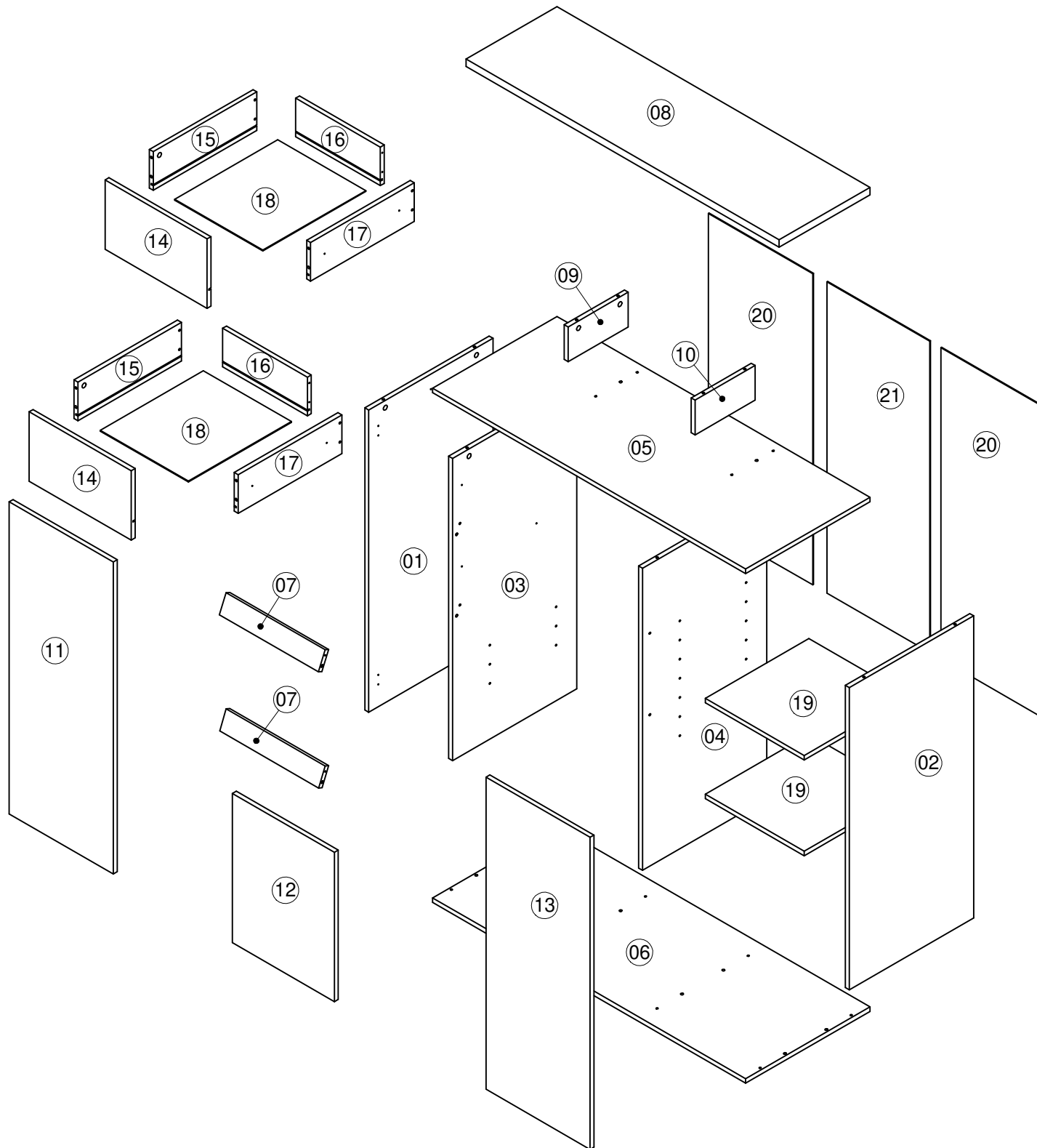
*Los accesorios mencionados en el instructivo de armado podrían variar sin previo aviso.

ACCESORIOS

DIBUJO	NOMBRE	CANT.	ITEMS
	BISAGRA PARCHÉ 35MM ECON	4	20040001
	BISAGRA SEMIPARCHÉ 35MM CH	2	20040011
	CORREDERA FULL EXTEN 400MMX35MM LIV 20K	2	0021484
	DESLIZADOR DE PATA 40 MM	5	BL 0004696 NE 20080027
	GRAPA PARED DORSAL	12	0004636
	PERNO CONECTOR MINIFIX 15 MM	16	0002715
	SOPORTE ENTREPAÑO A PRESIÓN BLANCO	8	BL 20060015 WE 20060021
	SOPORTE TUBO ZAMA OVALADO 30*15 MM	4	0004112
	TAPA TORNILLO ADHESIVA	16	BL 0002299 WE 012557

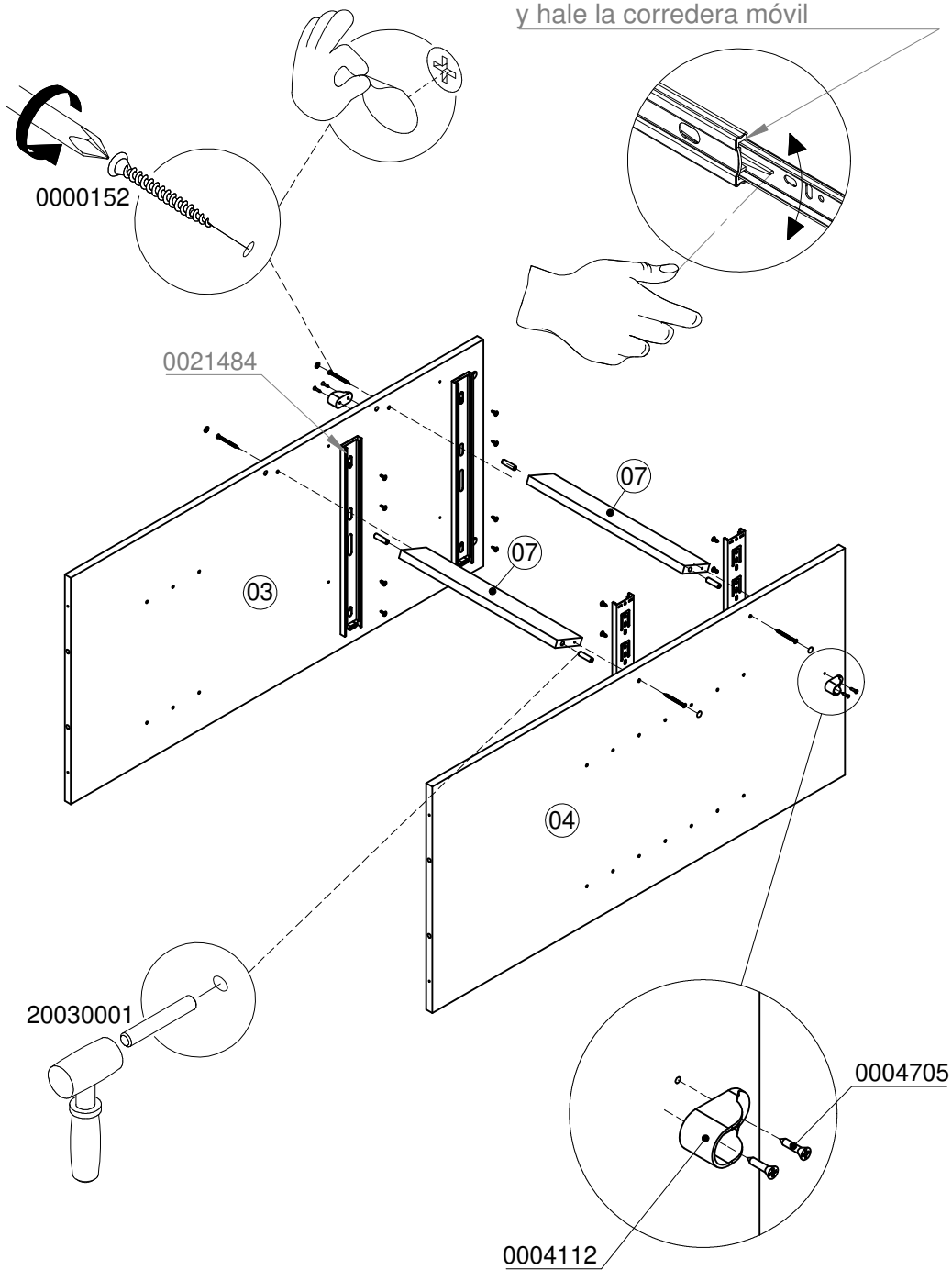
DIBUJO	NOMBRE	CANT.	ITEMS
	TAPA TORNILLO ADHESIVO	4	CZ 0004680 CR 0004965 WE 012557
	TARUGO 8*30 PLÁSTICO	18	20030001
	TORNILLO 6*2 AVE PHI DRYWALL	24	0000152
	TORNILLO 6*5/8 AVE PHI ZINC AGLOMERADO	36	006693
	TORNILLO 8*1/2 PAN PHI ZINC	28	0004627
	TUBO ACERO CROMADO OVALADO 15X30MM X3M (374mm)	2	0004655
	PUNTILLA DE ACERO 3/4	56	20020006
	SISTEMA DE ANCLAJE A LA PARED	2	

La información y características de accesorios que aparecen en este MANUAL DE INSTRUCCIONES pueden estar sujetas a cambios dependiendo de su efectiva disponibilidad y podrán variar de acuerdo con la versión comercializada. MADERKIT S.A., se reserva el derecho de realizar modificaciones en cualquier momento y sin previo aviso. Esta información está basada en la última actualización entregada por el fabricante, y las características definitivas del mueble serán las que conozca y acepte el comprador. Vigencia hasta una nueva actualización de la fábrica. Las piezas y/o accesorios que deban reponerse por efectos de garantía se harán por la versión equivalente disponible en el momento del elemento a reponer.

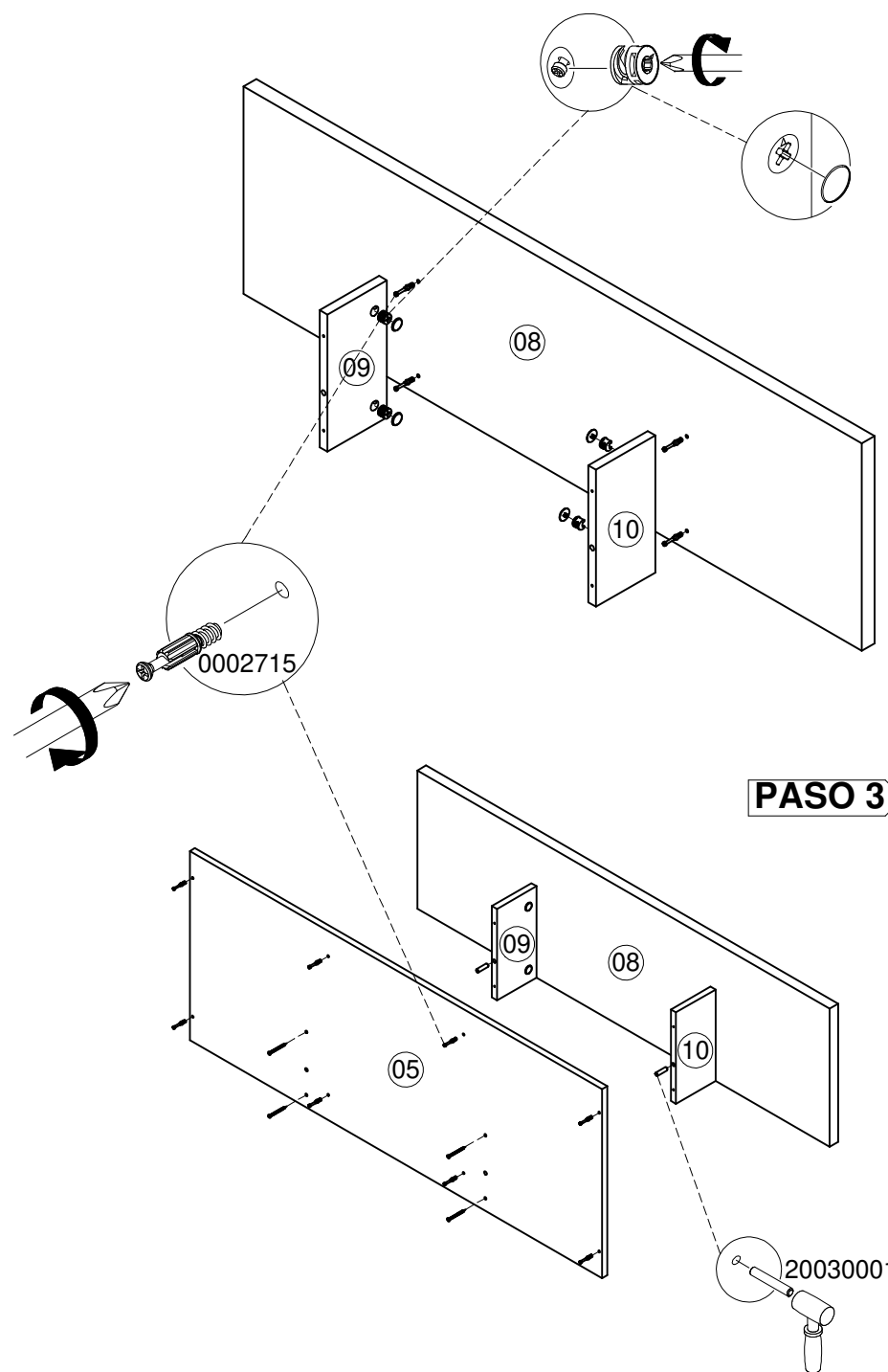


PASO 1

Presione la palanca de separación y hale la corredera móvil

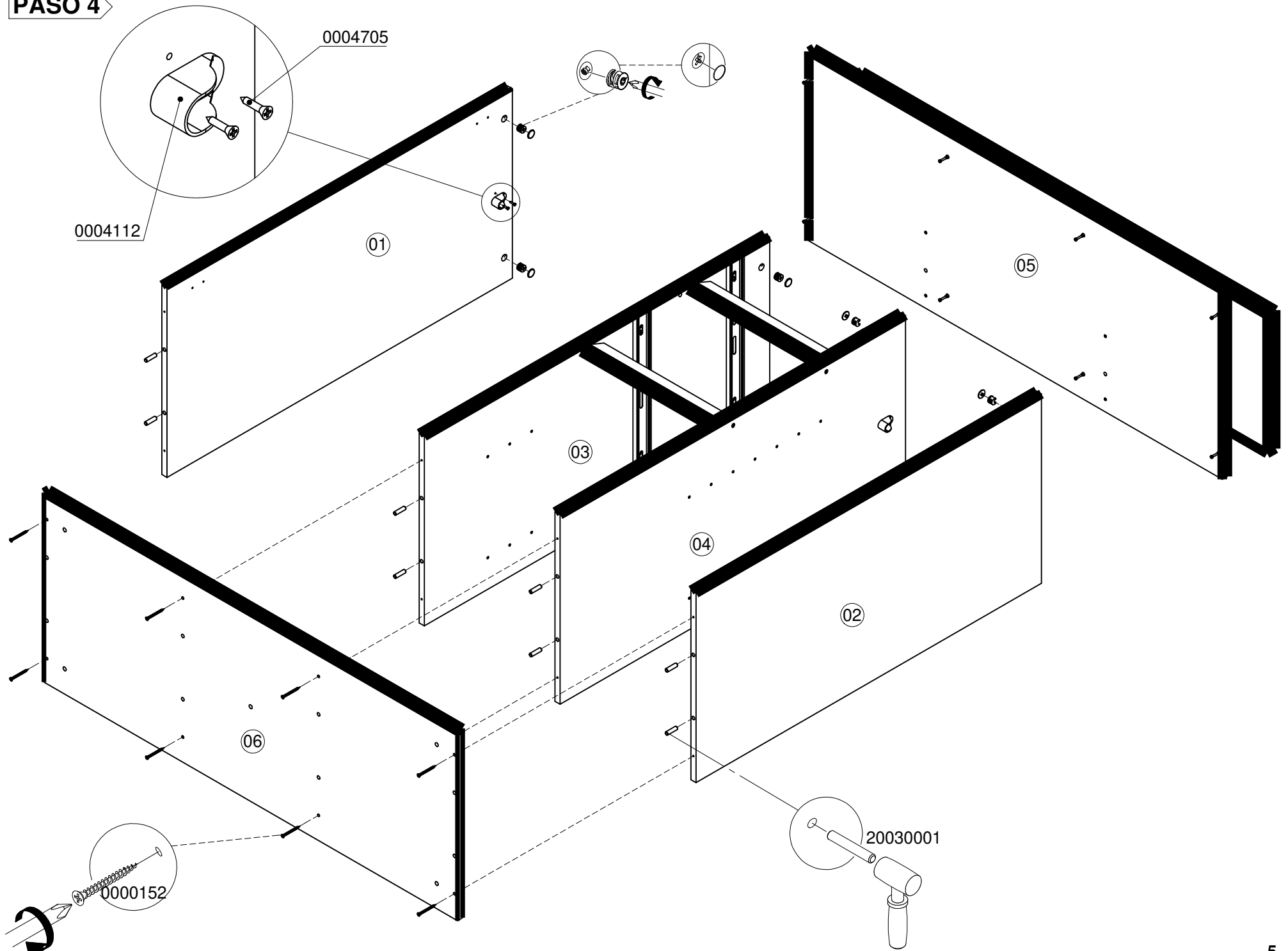


PASO 2

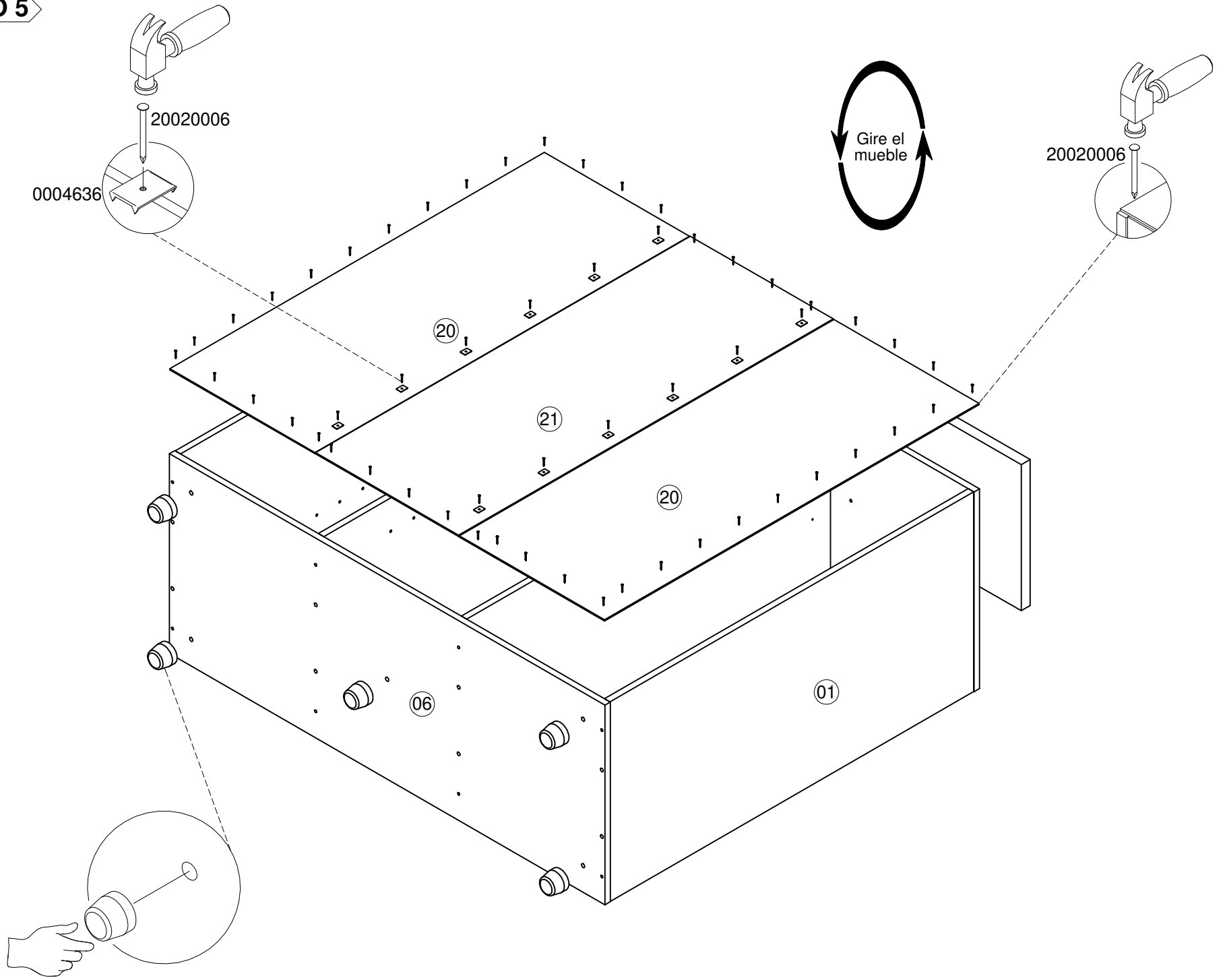


PASO 3

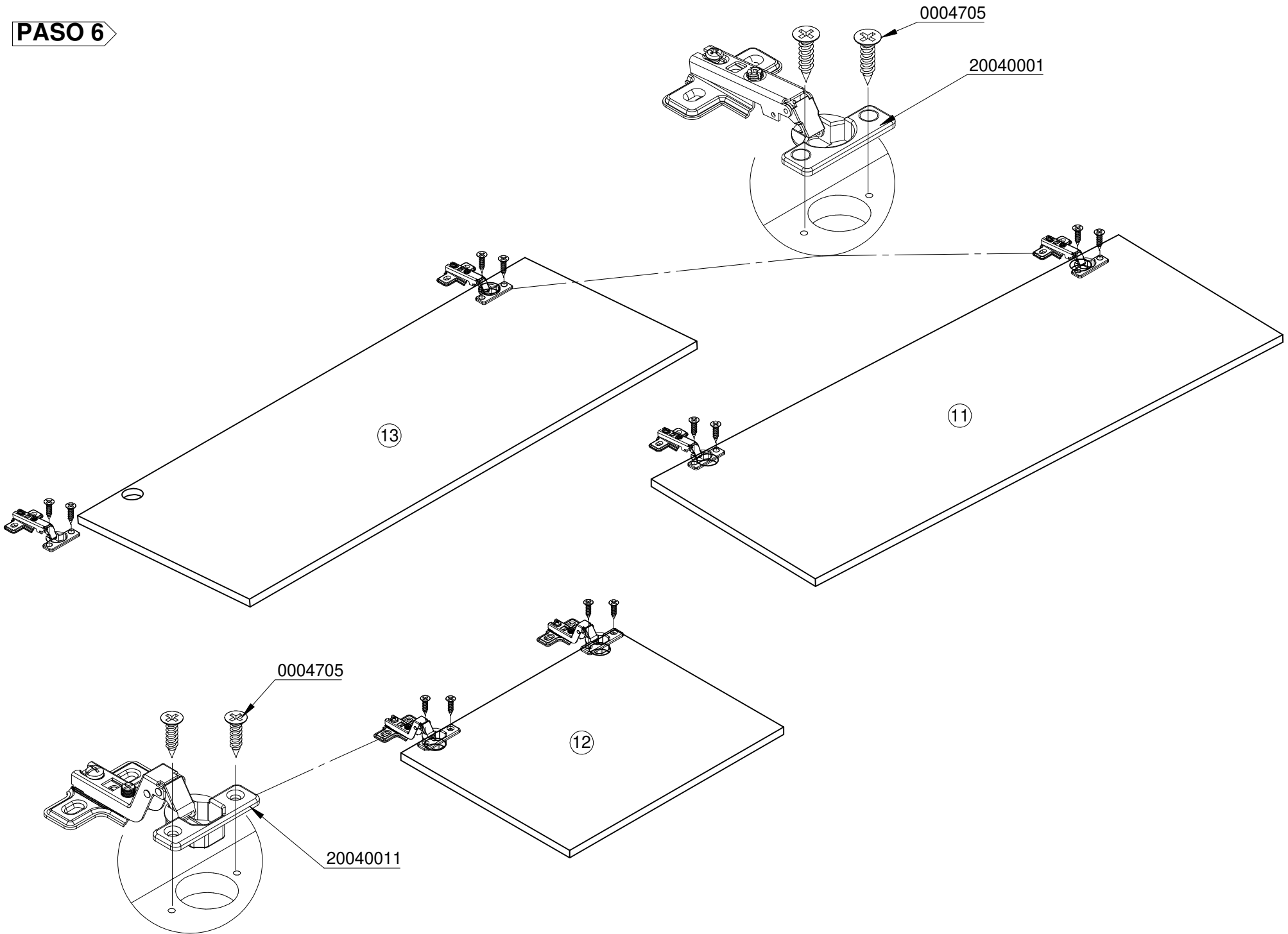
PASO 4



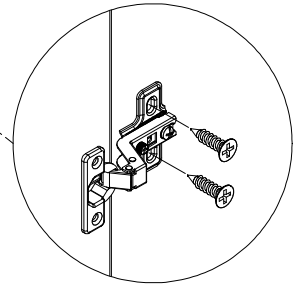
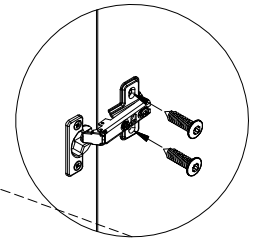
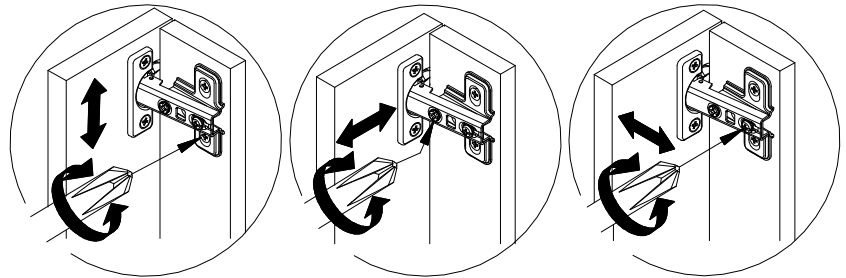
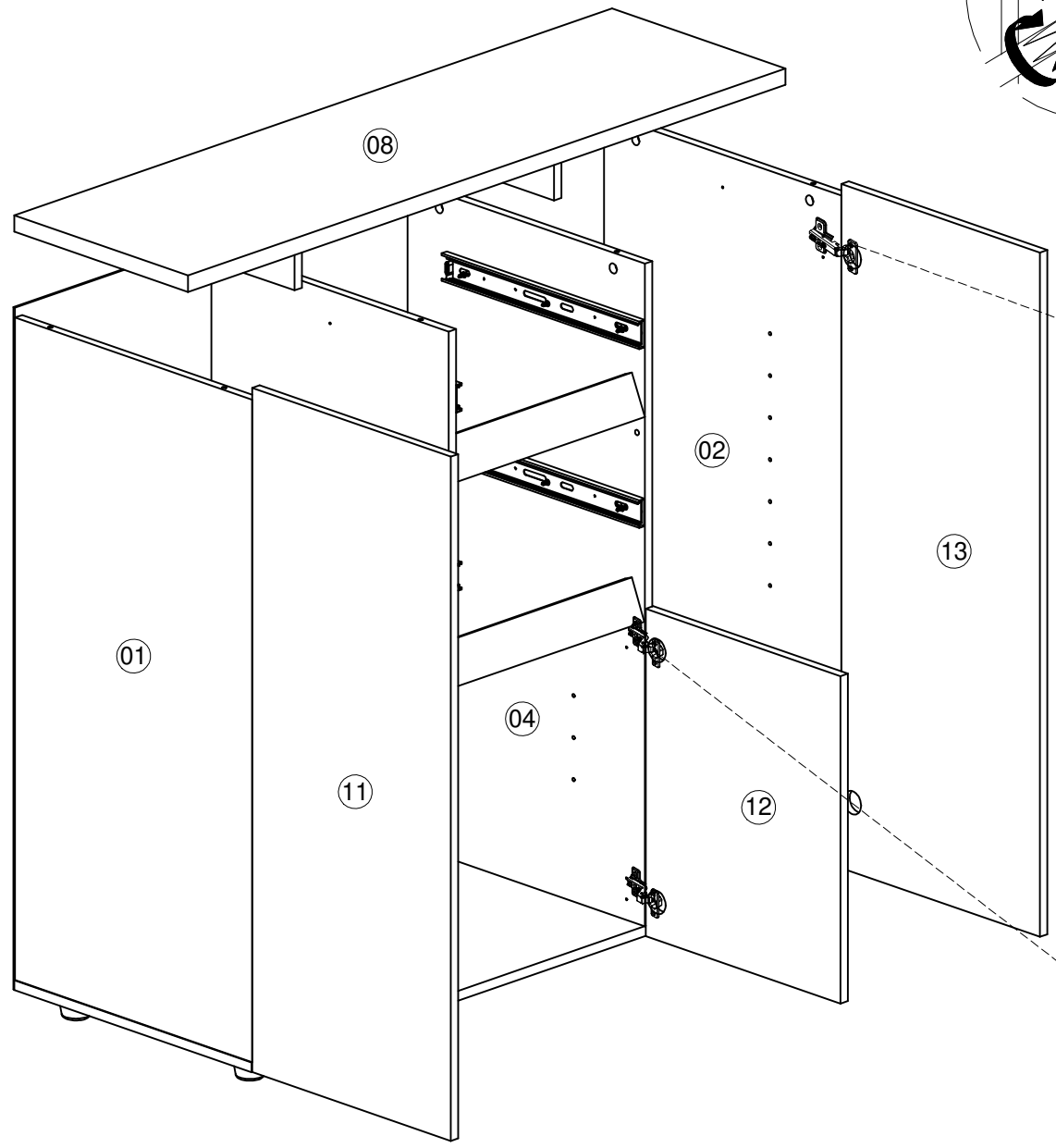
PASO 5



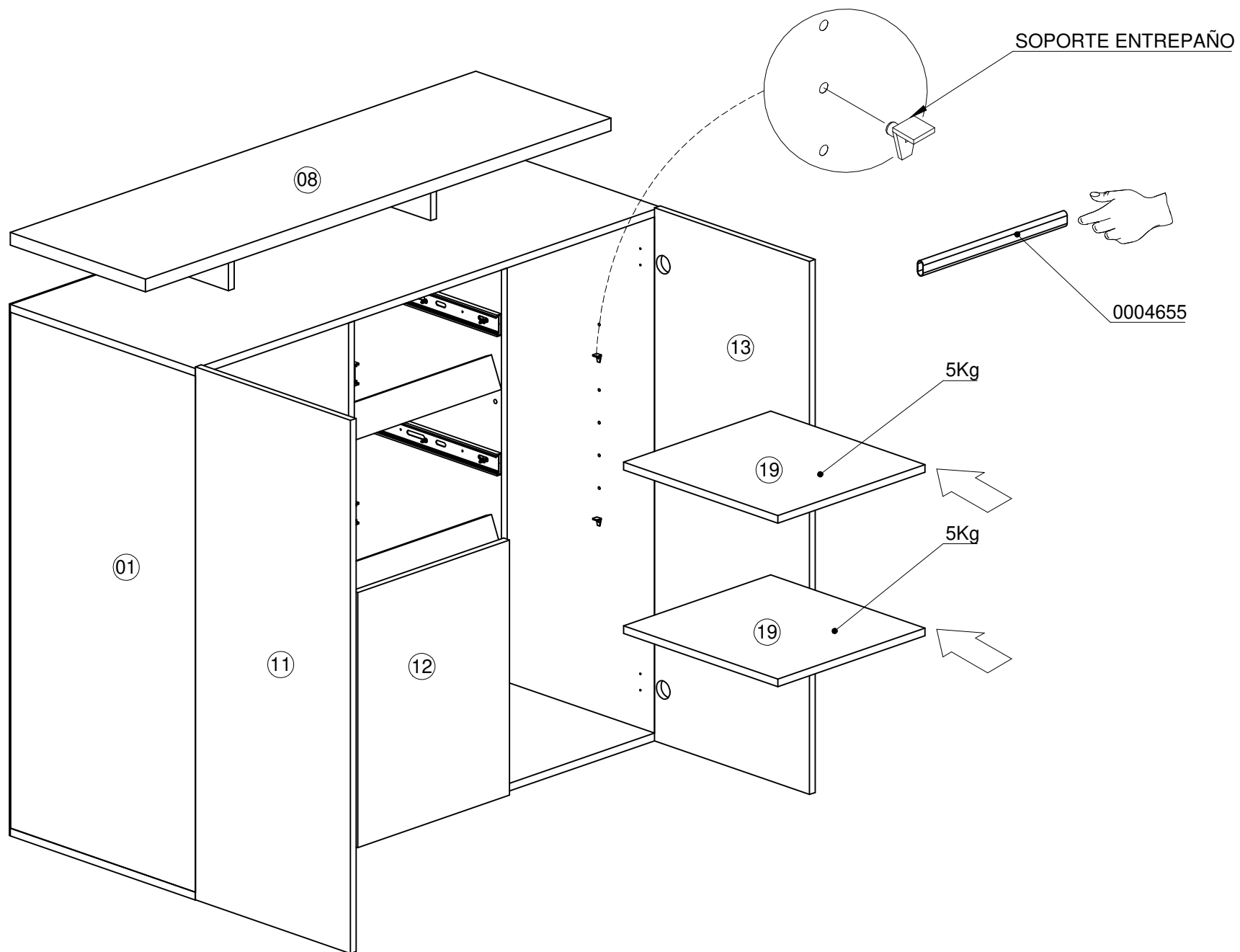
PASO 6



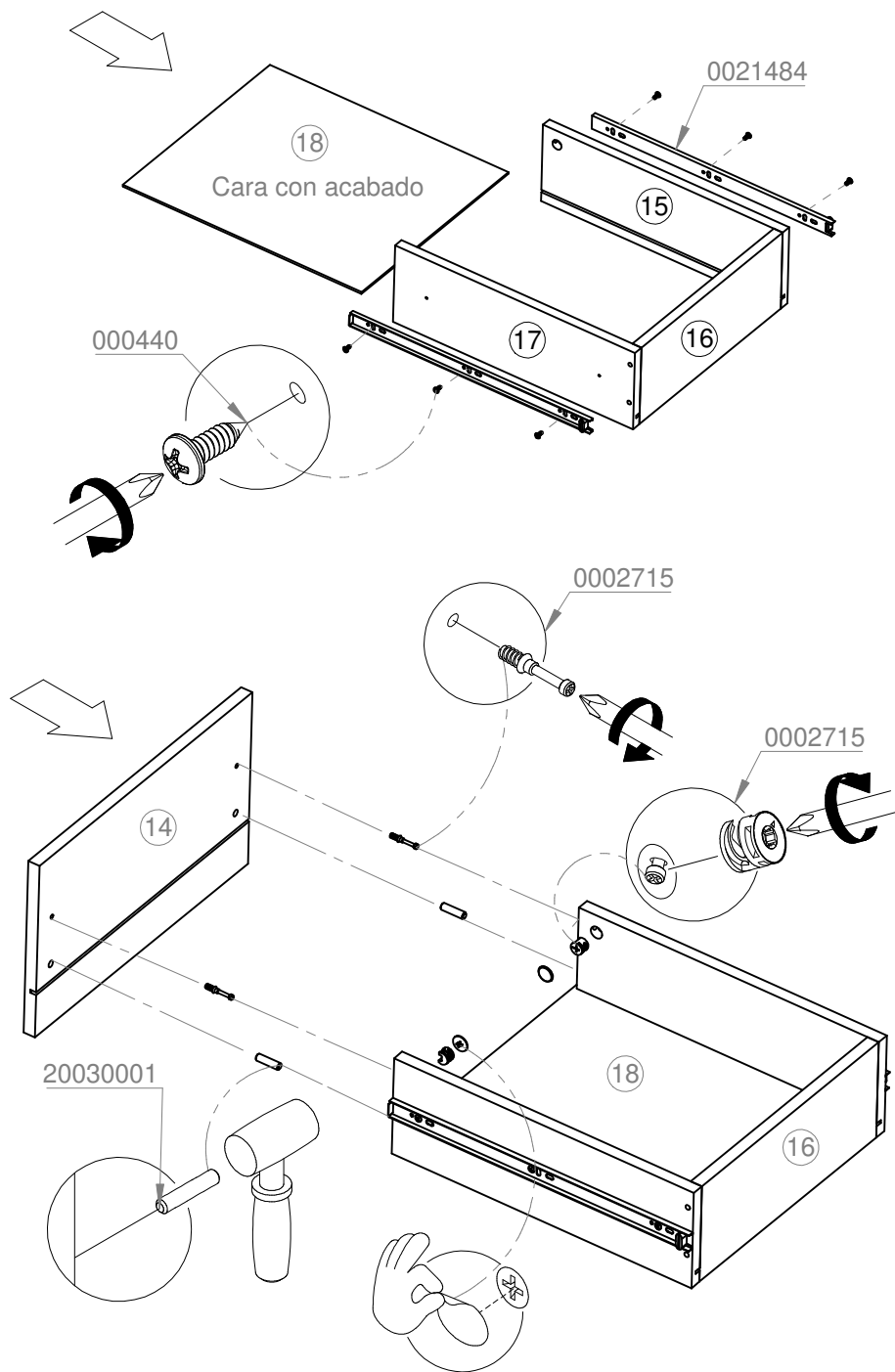
PASO 7



PASO 8

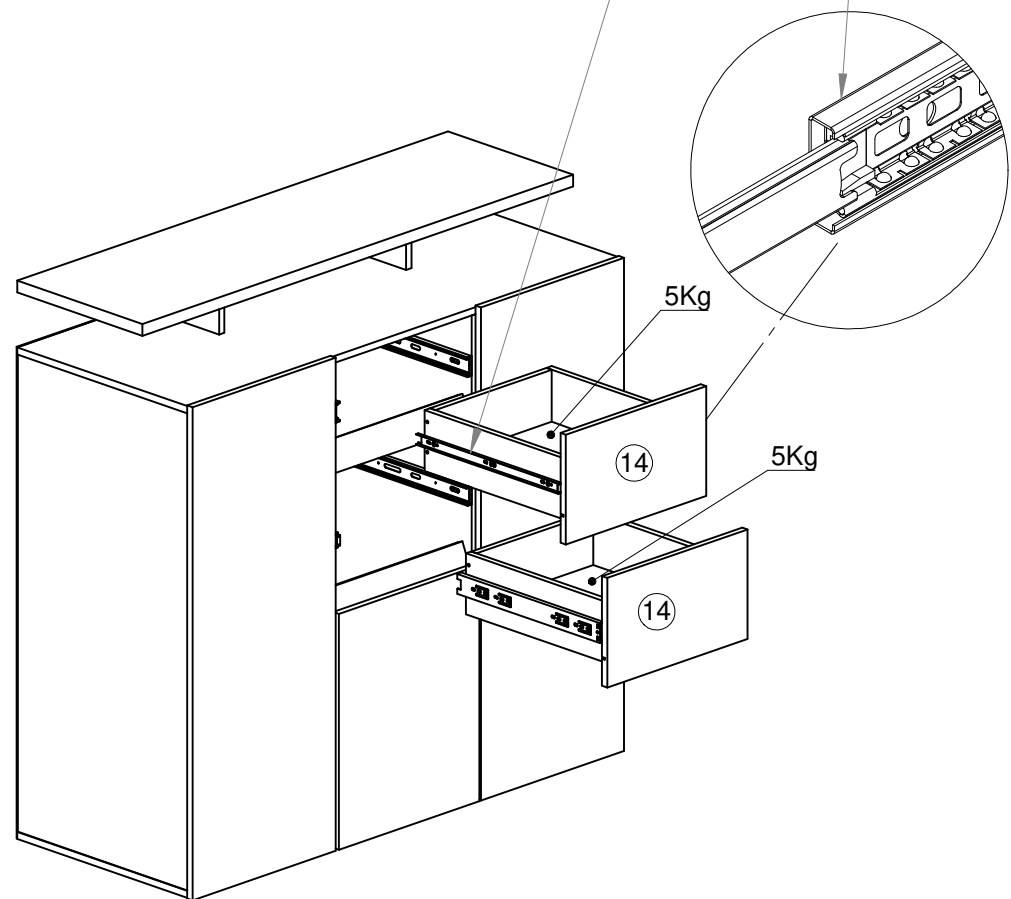


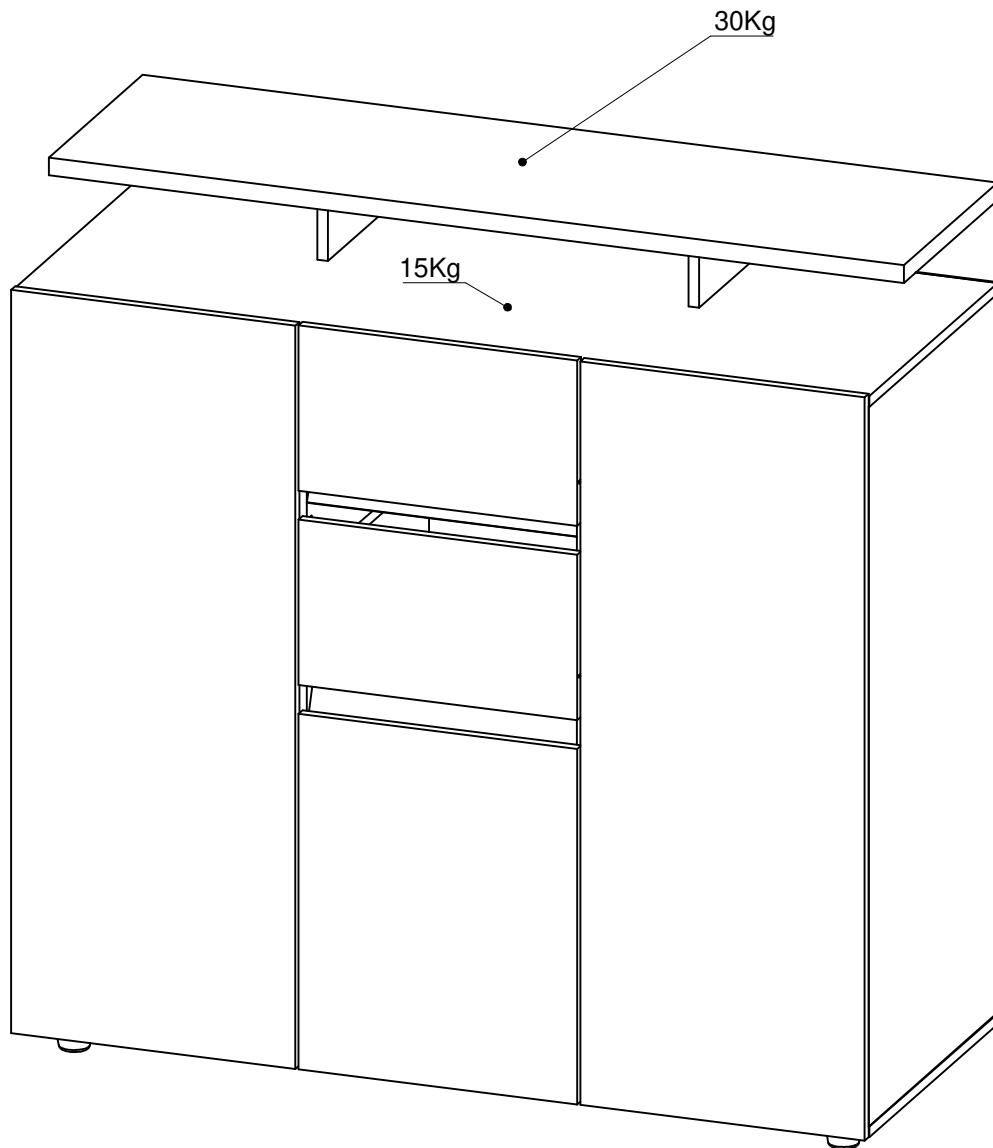
PASO 9



Asegúrese que las correderas móviles que están instaladas en el cajón, entren en la corredera fija que está instalada en el mueble

Corredera Fija





⚠ PRECAUCIÓN

No permita que sus niños utilicen los cajones como escalera o fije sus muebles al muro para evitar accidentes.

-INSTALE EL KIT INCLUIDO-