

ESCRITORIO FERREL

M01448ES-CRBL

Revisión:01/12/11/2020



Maderkit
Muebles que innovan tu hogar

+57 311 340 2222

maderkit.com.co

/Maderkit S.A


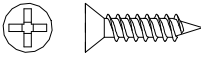
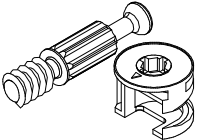
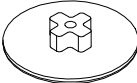

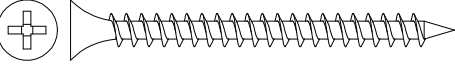



/Maderkit S.A

018000 - 180 - 425

SERVICIO AL CLIENTE LINEA GRATUITA A NIVEL NACIONAL

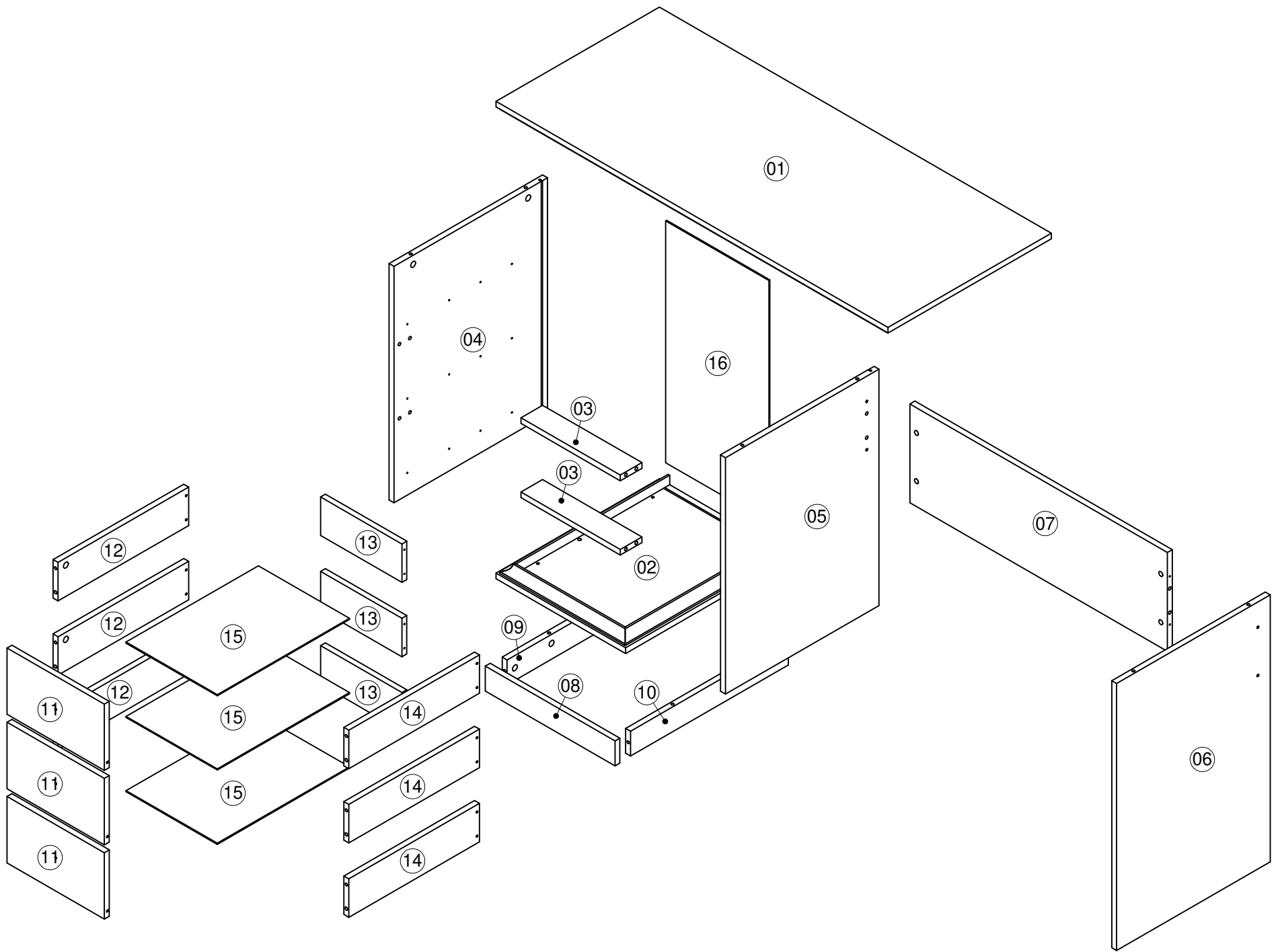
*Los accesorios mencionados en el instructivo de armado podrían variar sin previo aviso.

ACCESORIOS

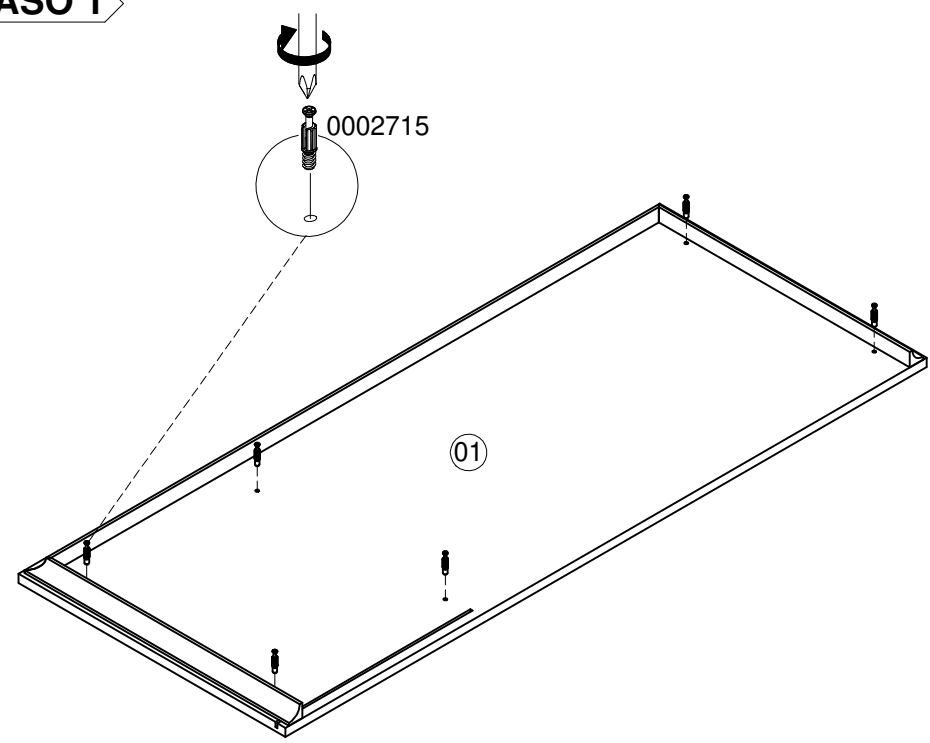
DIBUJO	NOMBRE	CANT.	ITEMS
	CORREDERA METALICA 400MM	3	NG 20080033 BL. 0004673
	TORNILLO 6*5/8 AVE PHI ZINC AGLOMERADO	57	0004705
	PERNO CONECTOR MINIFIX 15 MM	18	0002715
	TAPA CAJA MINIFIX EUROPA	8	0004672
	TARUGO 8*30	22	20030001
	TORNILLO 6*2 AVE PHI AUTOPERFORANTE	20	0000152
	TAPA TORNILLO	2	0002299
	MANIJA HOLZ BOTON	3	017273
	TUERCA NUMERO 2	4	0004674

DIBUJO	NOMBRE	CANT.	ITEMS
	DESGLIZADOR DE PUNTILLA	6	CF 20080011
	SOPORTE PLASTICO PARA FONDO	4	0004976
	TORNILLO 6*3/4 PAN PHI ZINC	4	0004488
	ARANDELA DE 5/32 GALVANIZADA	3	0004632
	TORNILLO M4X25 PAN PHI ZINC	3	000454

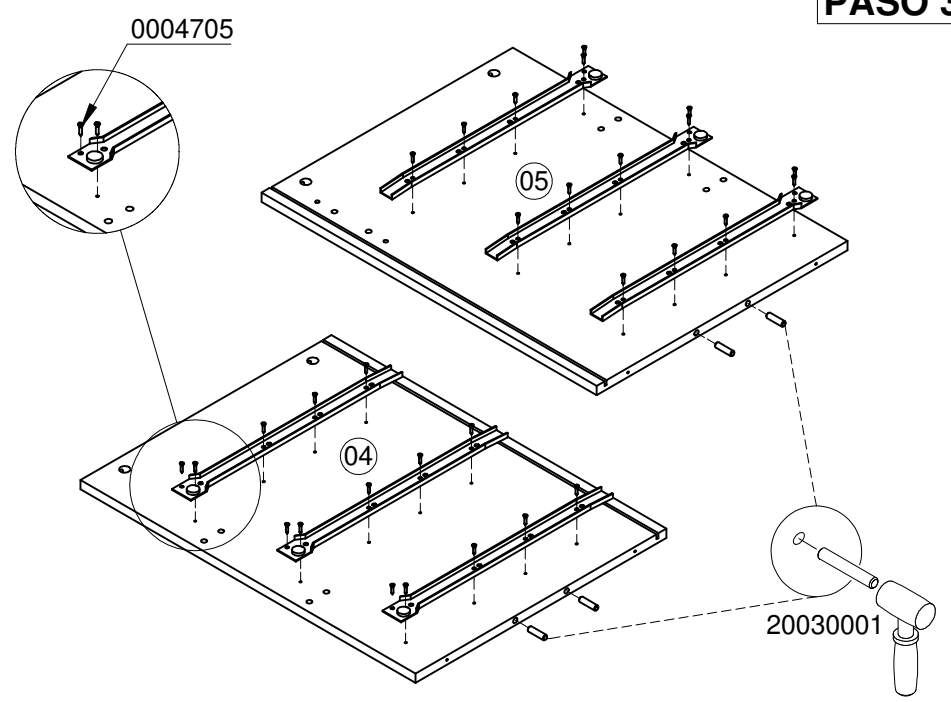
La información y características de accesorios que aparecen en este MANUAL DE INSTRUCCIONES pueden estar sujetas a cambios dependiendo de su efectiva disponibilidad y podrán variar de acuerdo con la versión comercializada. MADERKIT S.A., se reserva el derecho de realizar modificaciones en cualquier momento y sin previo aviso. Esta información está basada en la última actualización entregada por el fabricante, y las características definitivas del mueble serán las que conozca y acepte el comprador. Vigencia hasta una nueva actualización de la fábrica. Las piezas y/o accesorios que deban reponerse por efectos de garantía se harán por la versión equivalente disponible en el momento del elemento a reponer.



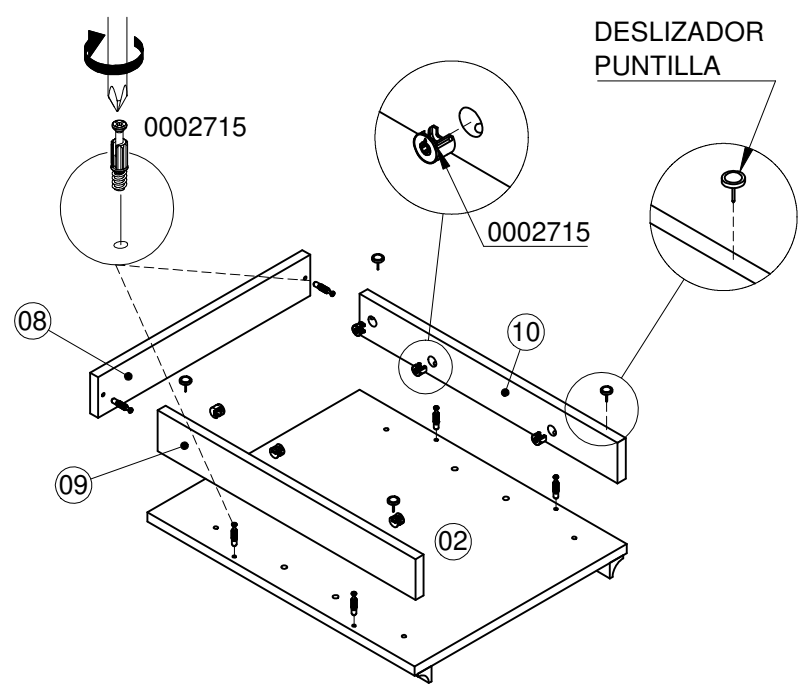
PASO 1



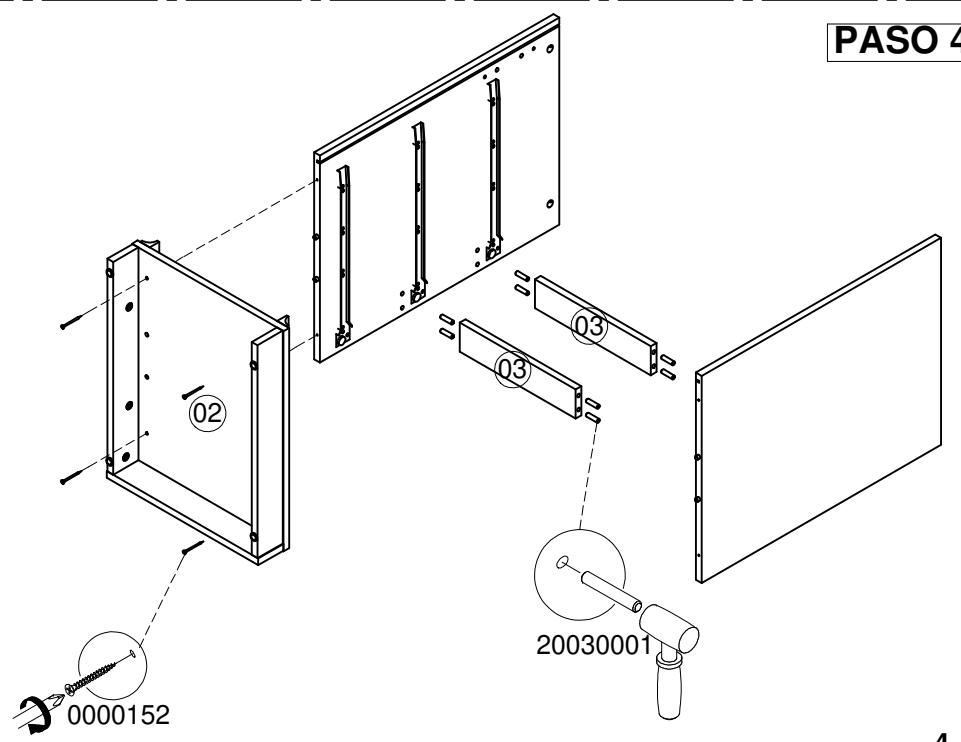
PASO 3



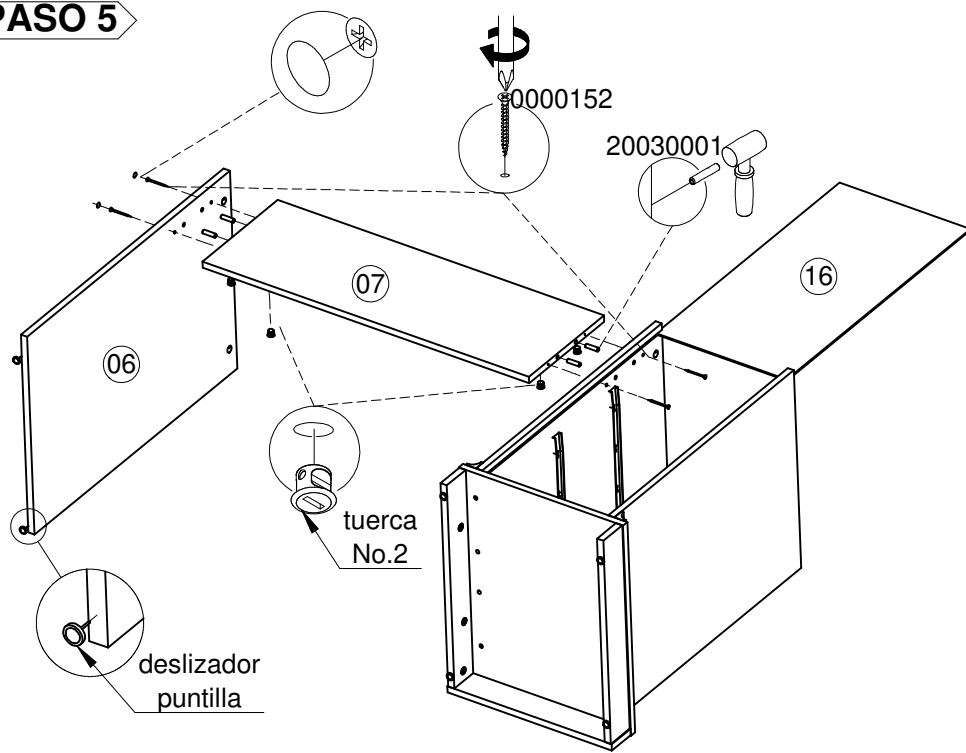
PASO 2



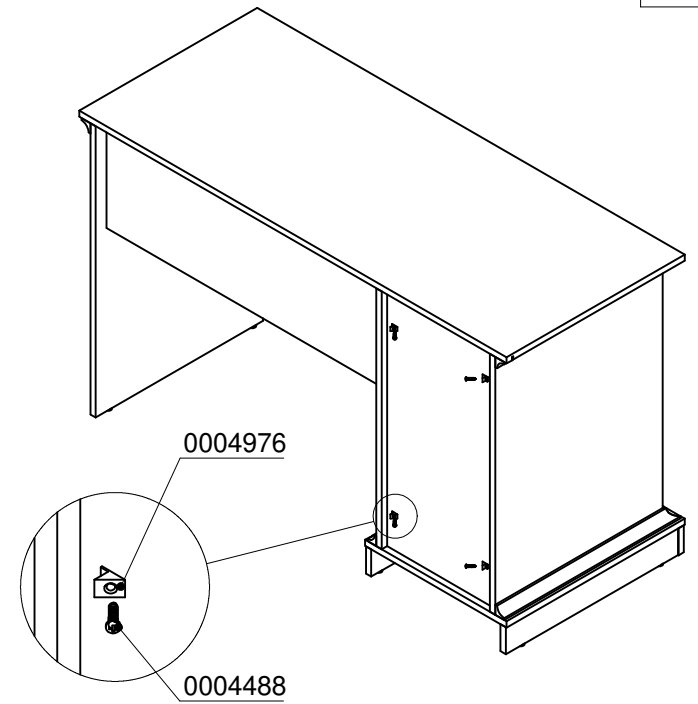
PASO 4



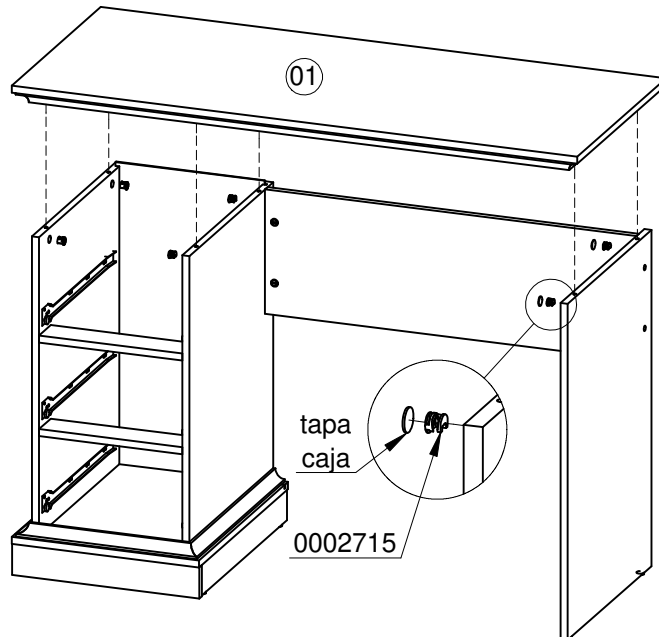
PASO 5



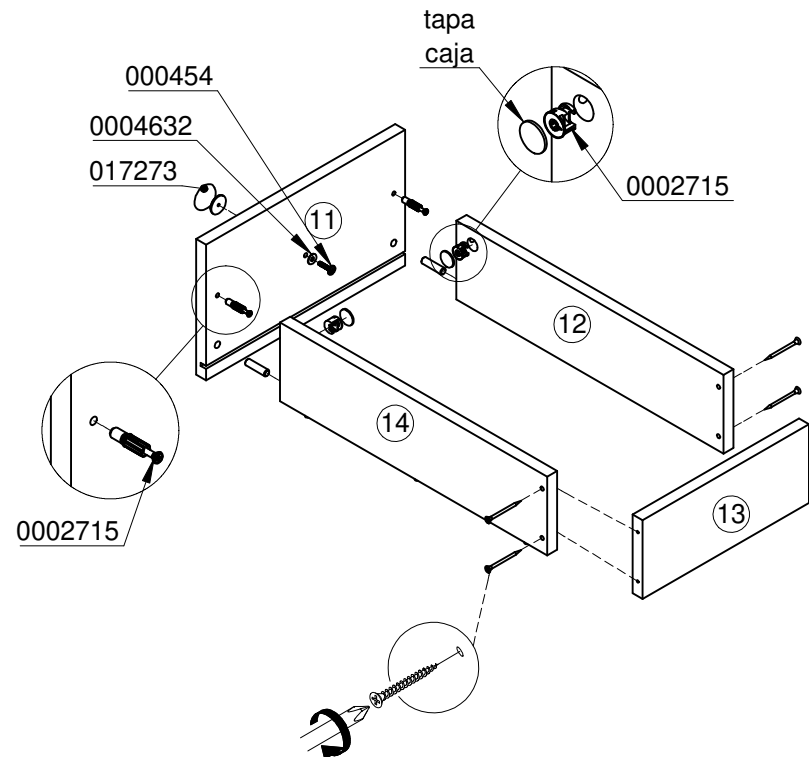
PASO 7



PASO 6



PASO 8



PASO 9

