



COMODA BURDEUS
M01681CO

Revisión:00/23/03/2023





Maderkit
Muebles que innovan tu hogar

 +57 311 340 2222

 maderkit.com.co

 /Maderkit S.A

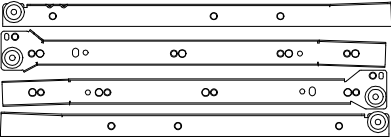
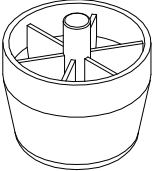
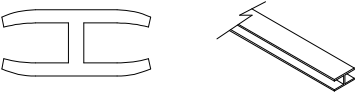
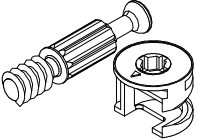
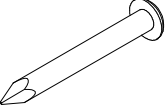
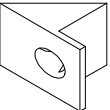
 /Maderkit S.A


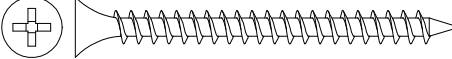
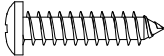

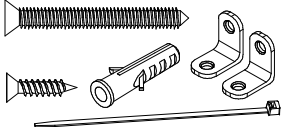
 **018000 - 180 - 425**

SERVICIO AL CLIENTE LINEA GRATUITA A NIVEL NACIONAL

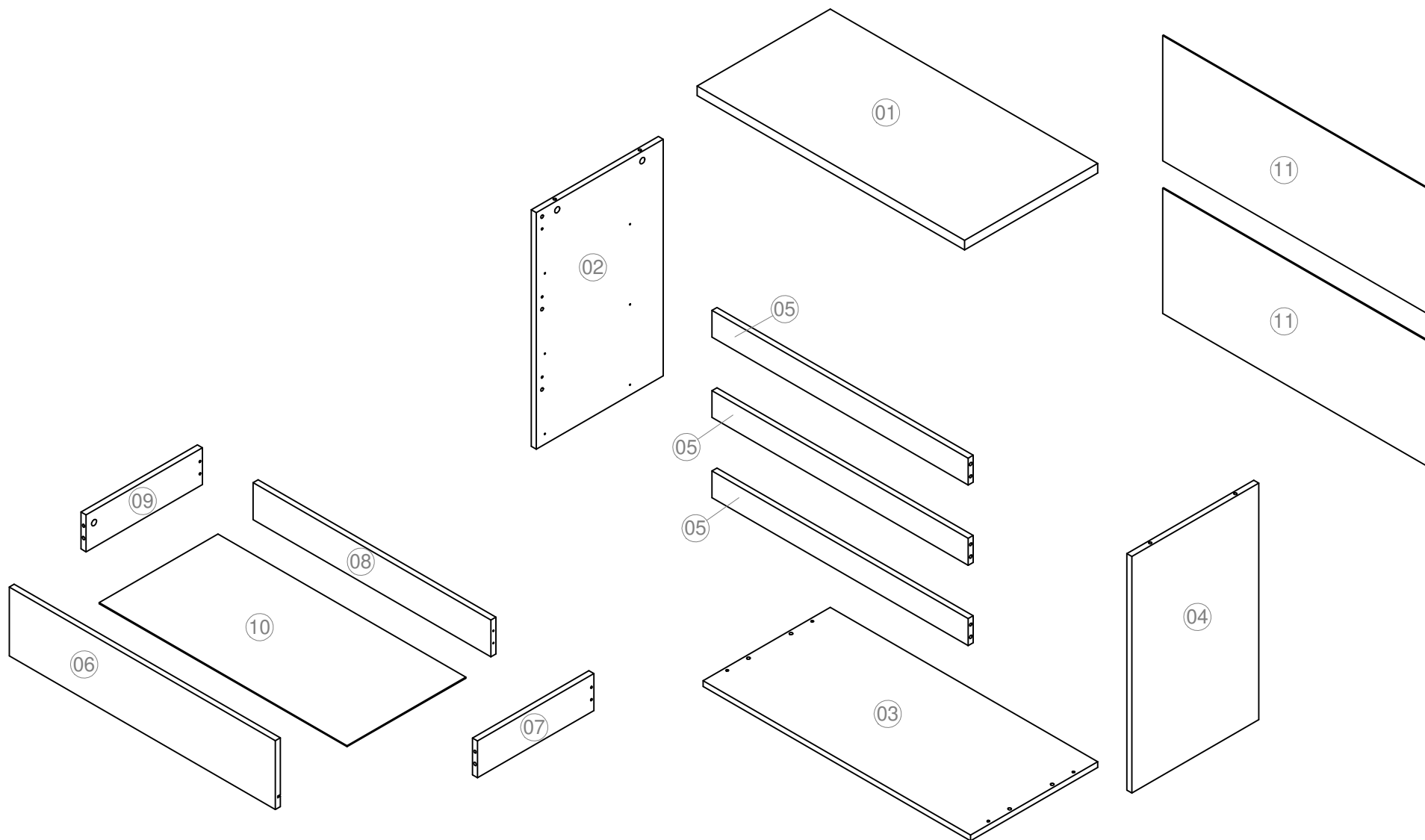
*Los accesorios mencionados en el instructivo de armado podrían variar sin previo aviso.

ACCESORIOS

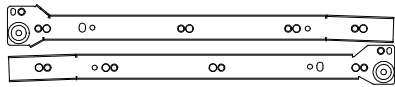
DIBUJO	NOMBRE	CANT.	ITEMS
	CORREDERA METALICA NEGRA 350MM	3	20080001
	DESILIZADOR DE PATA 40MM	4	NE 20080027 BL 0004696
	PERFIL EMPALME H3 TRANSPARENTE (DE 768MM)	1	0004654
	PERNO CONECTOR MINIFIX 15MM	16	0002715
	PUNTILLA DE ACERO 3/4	30	20020006
	SOPORTE PLASTICO PARA FONDO	6	0004976

DIBUJO	NOMBRE	CANT.	ITEMS
	TARUGO 8X30	16	20030001
	TORNILLO 6*2 AVE PHI AUTOPERFORANTE	16	0000152
	TORNILLO 6X3/4 PAN PHI ZINC	6	0004488
	TORNILLO 6X5/8 AVE PHI ZINC AGLOMERADO	54	0004705
	SISTEMA DE ANCLAJE A LA PARED	1	

La información y características de accesorios que aparecen en este MANUAL DE INSTRUCCIONES pueden estar sujetas a cambios dependiendo de su efectiva disponibilidad y podrán variar de acuerdo con la versión comercializada. MADERKIT S.A., se reserva el derecho de realizar modificaciones en cualquier momento y sin previo aviso. Esta información está basada en la última actualización entregada por el fabricante, y las características definitivas del mueble serán las que conozca y acepte el comprador. Vigencia hasta una nueva actualización de la fábrica. Las piezas y/o accesorios que deban reponerse por efectos de garantía se harán por la versión equivalente disponible en el momento del elemento a reponer.



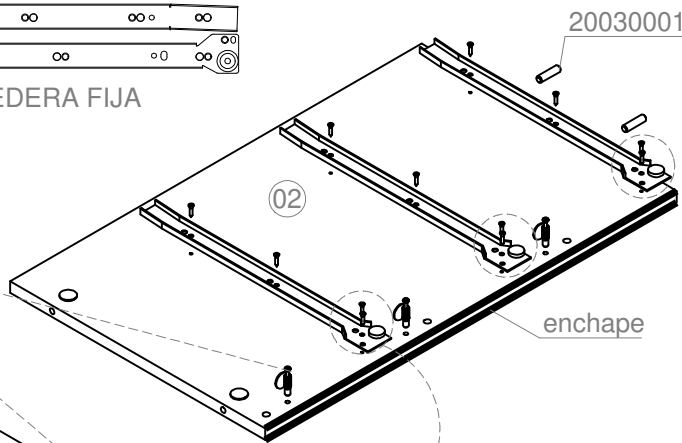
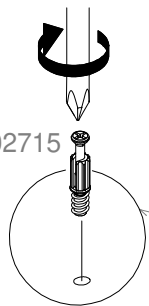
CAJONES X 3



CORREDERA FIJA

PASO 1

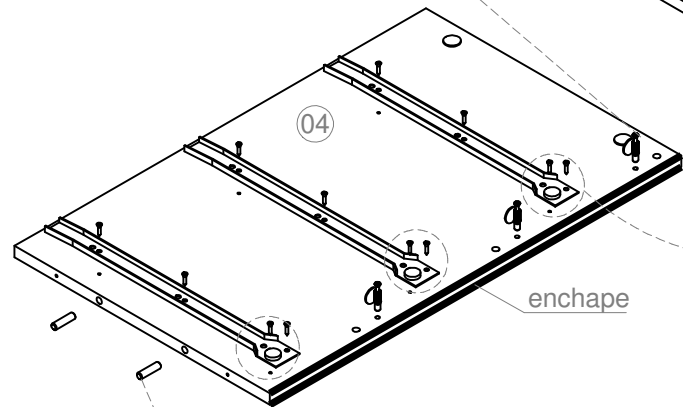
0002715



20030001

02

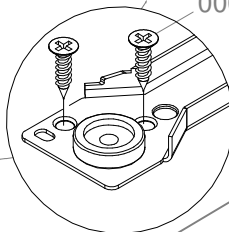
enchape



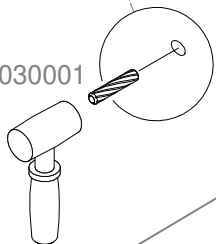
04

enchape

0004705

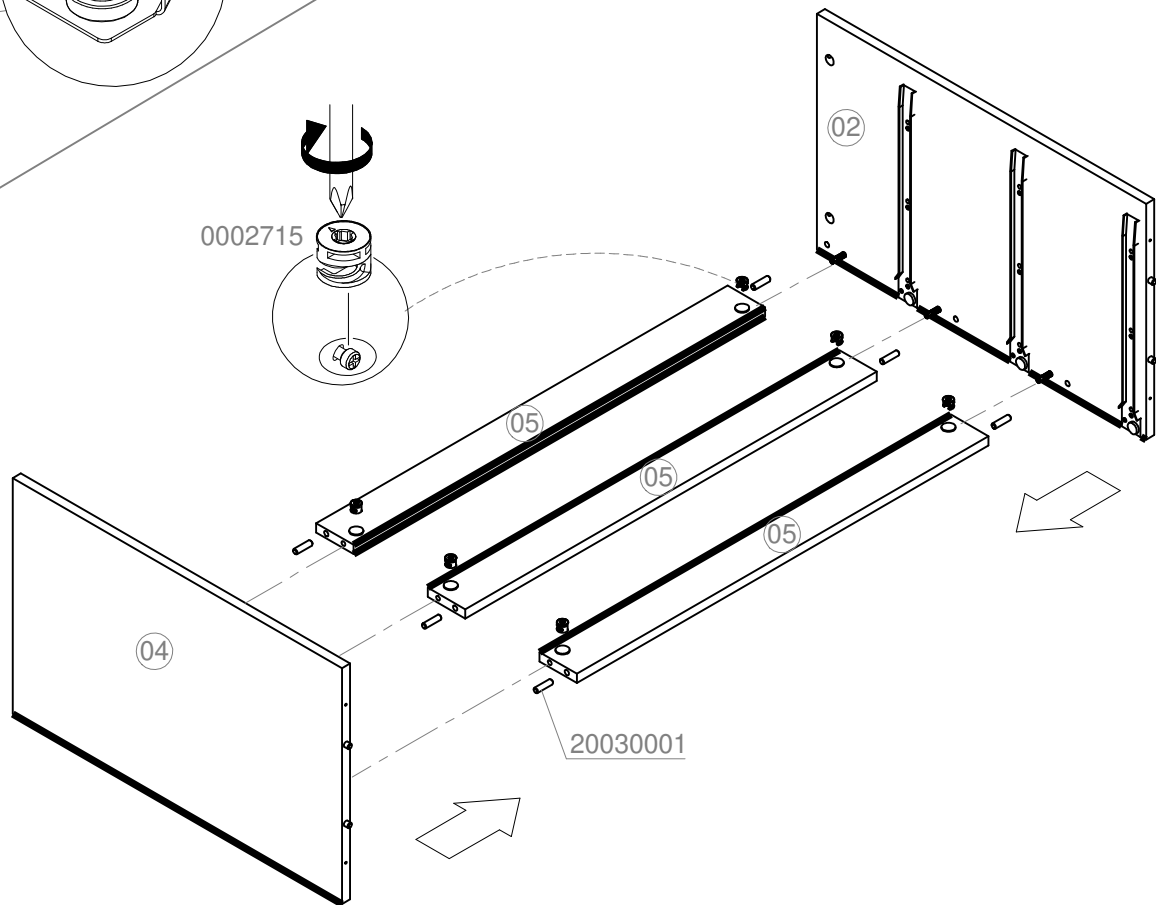
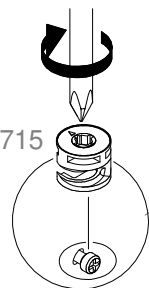


20030001



PASO 2

0002715



05

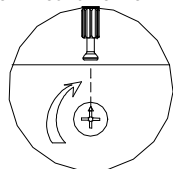
05

05

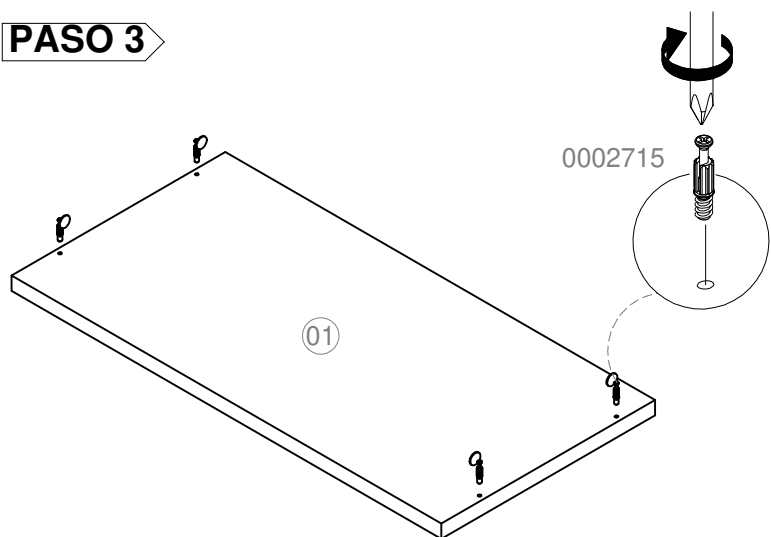
02

20030001

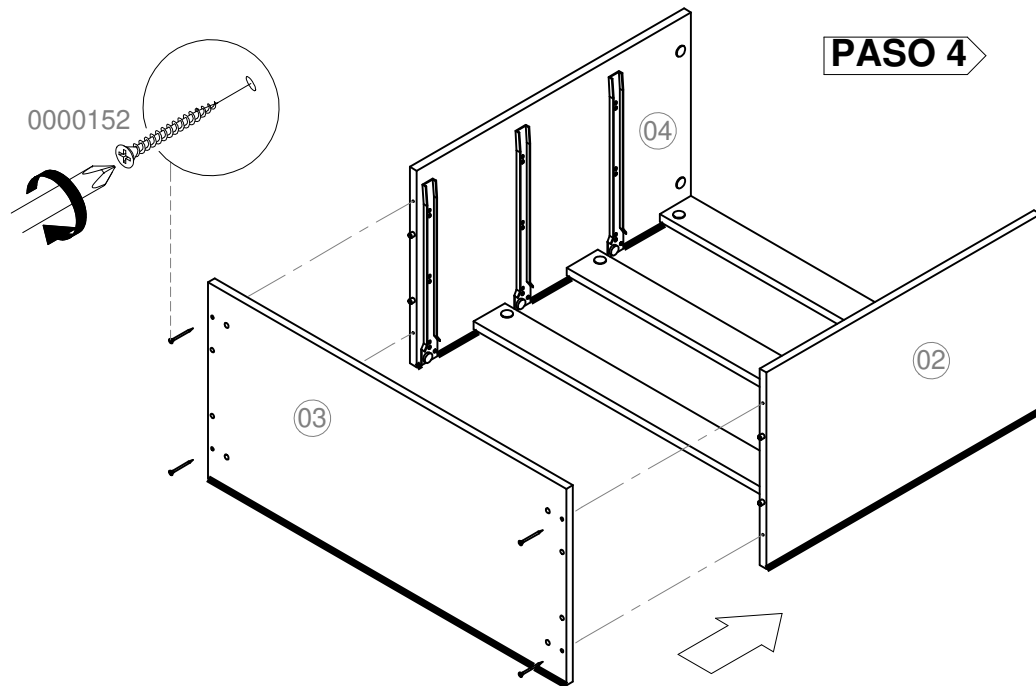
INSTALE LAS CARCAZAS DE ESTA MANERA



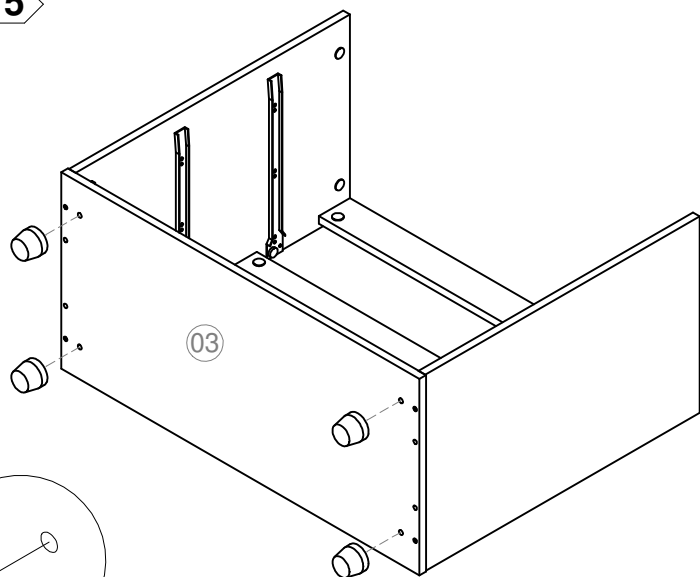
PASO 3



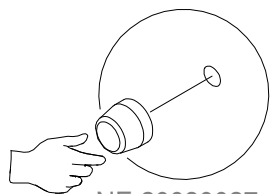
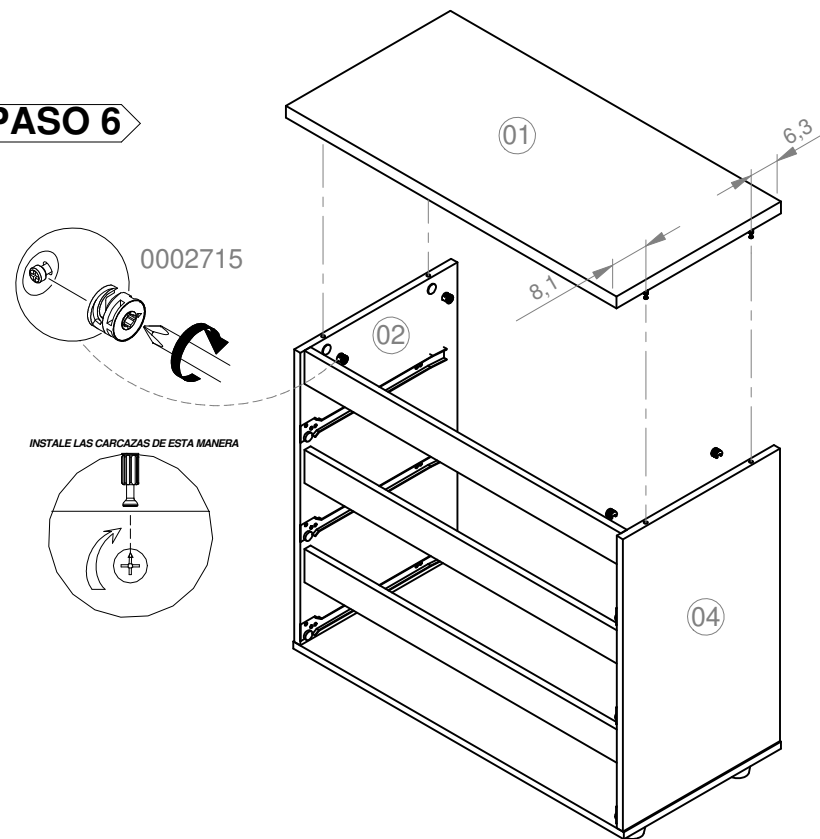
PASO 4



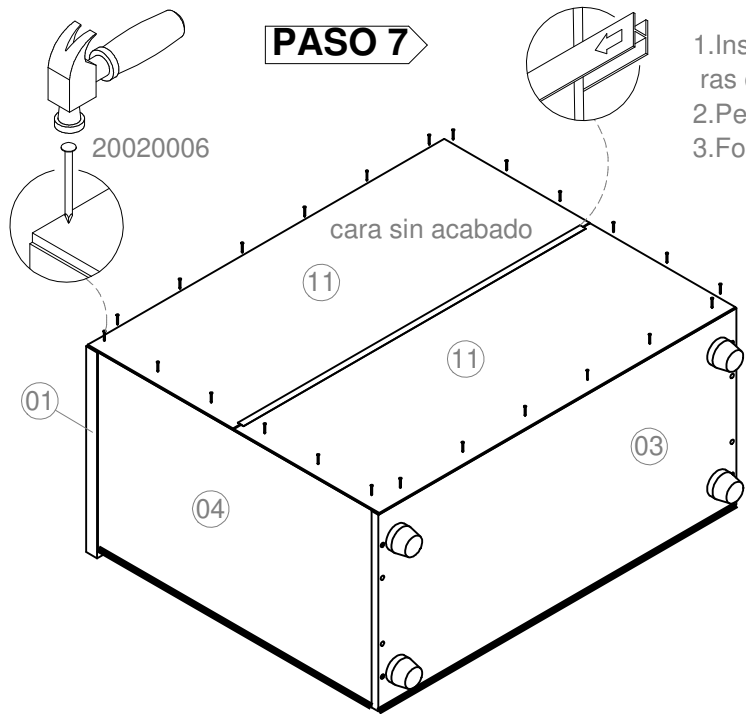
PASO 5



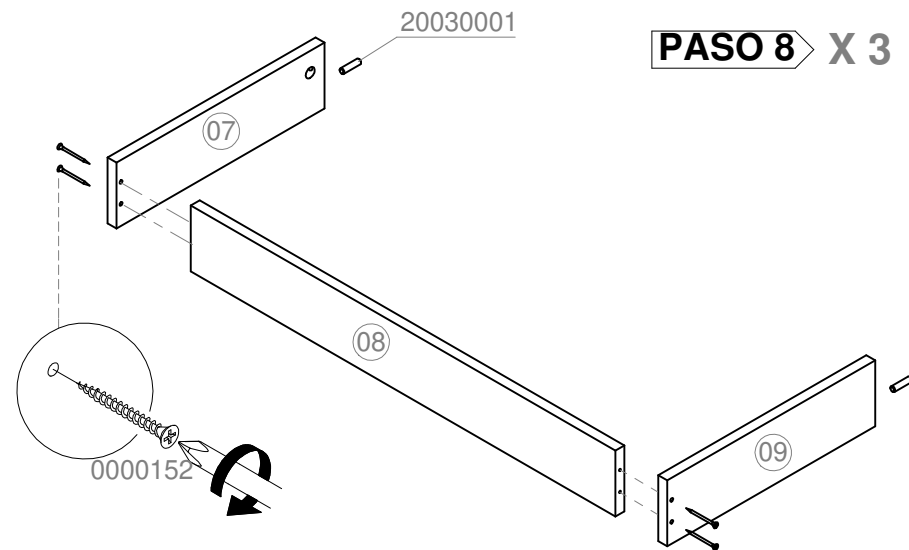
PASO 6



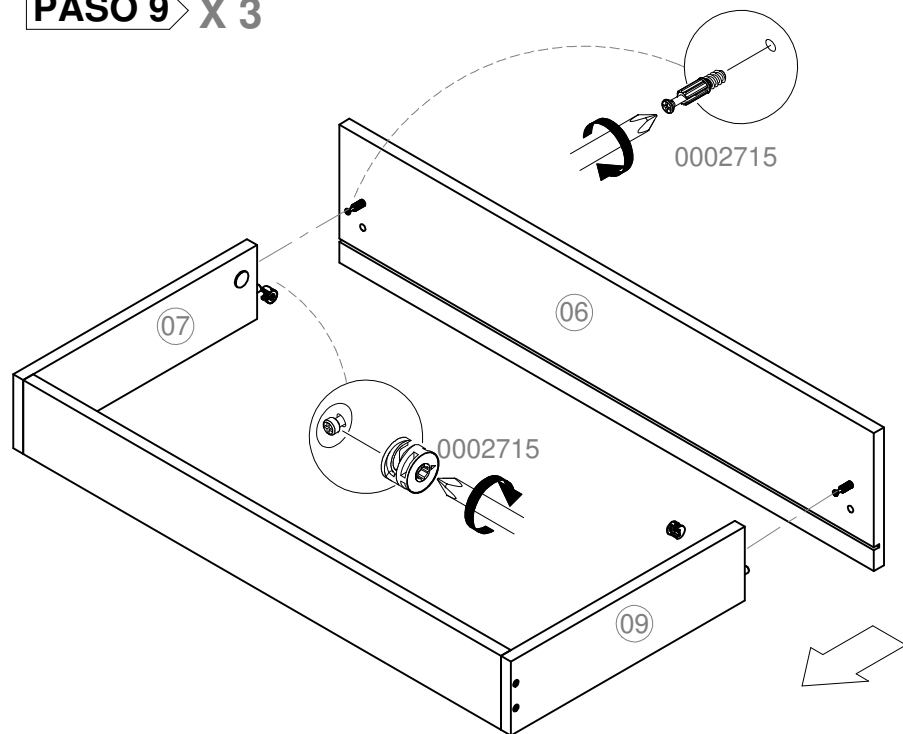
NE 20080027 BL 0004696



- 1.Instalar fondo inferior a ras de la pieza 03.
- 2.Perfil en "H".
- 3.Fondo superior.

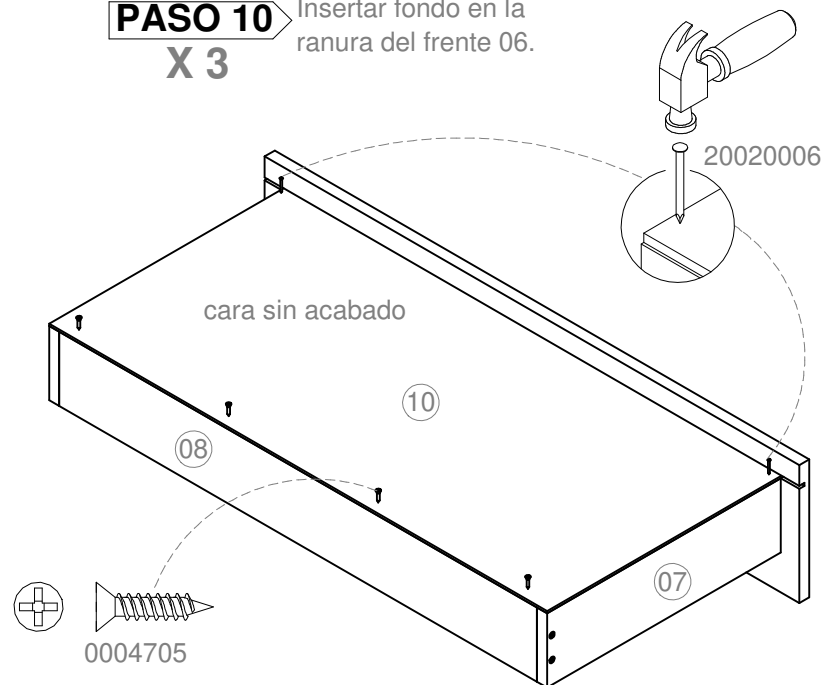


PASO 9 X 3

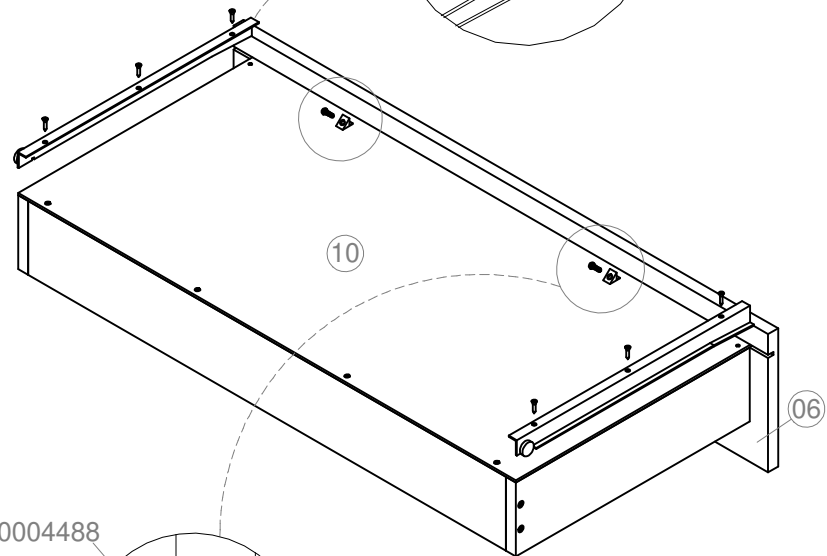
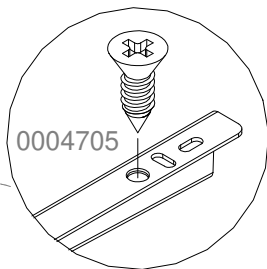


PASO 10 X 3

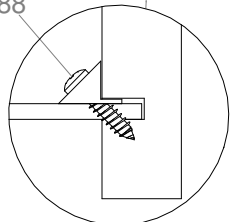
Insertar fondo en la ranura del frente 06.



PASO 11 X 3

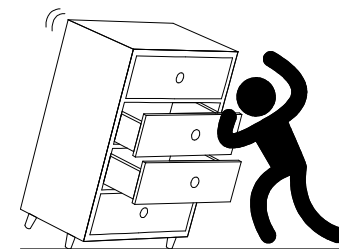
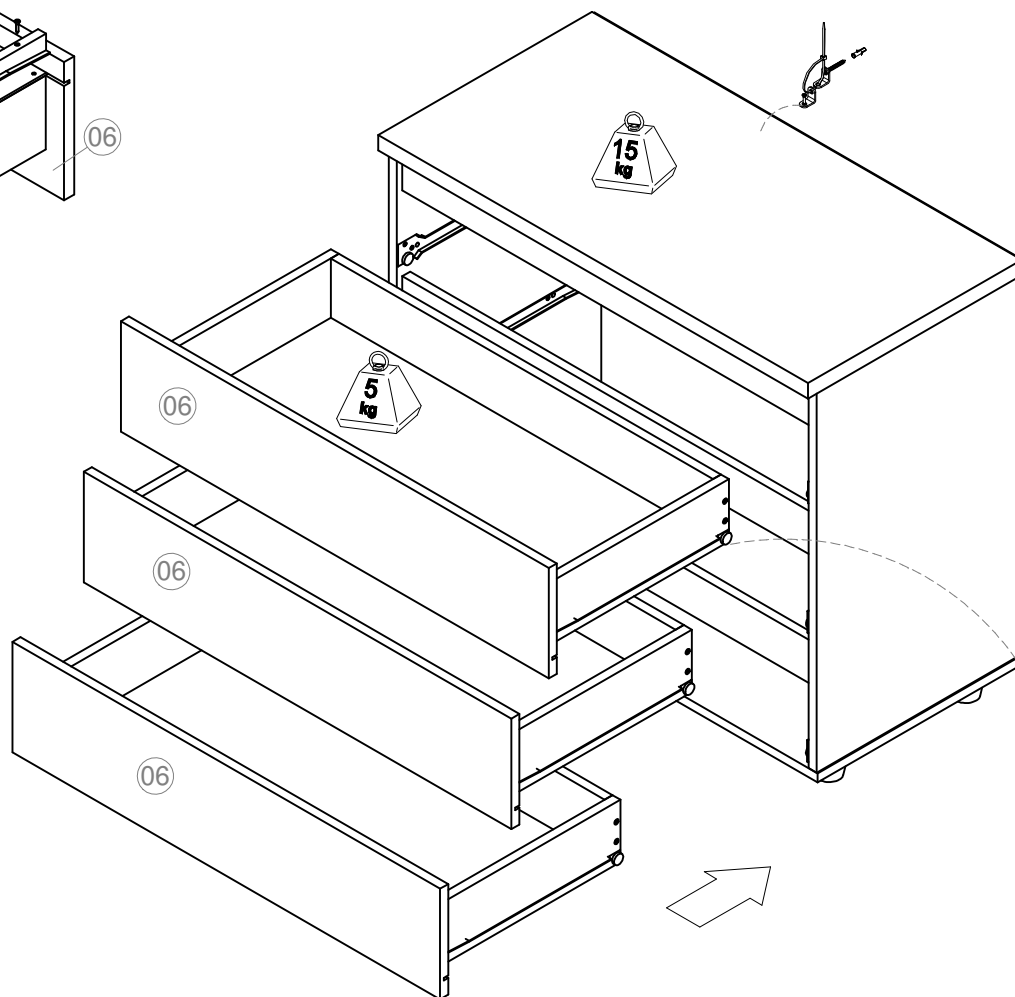


0004488



Incrustar en la ranura y asegurar con el tornillo.

PASO 12



PRECAUCIÓN

No permita que sus niños utilicen los cajones como escalera o fije sus muebles al muro para evitar accidentes.

-INSTALE EL KIT INCLUIDO-