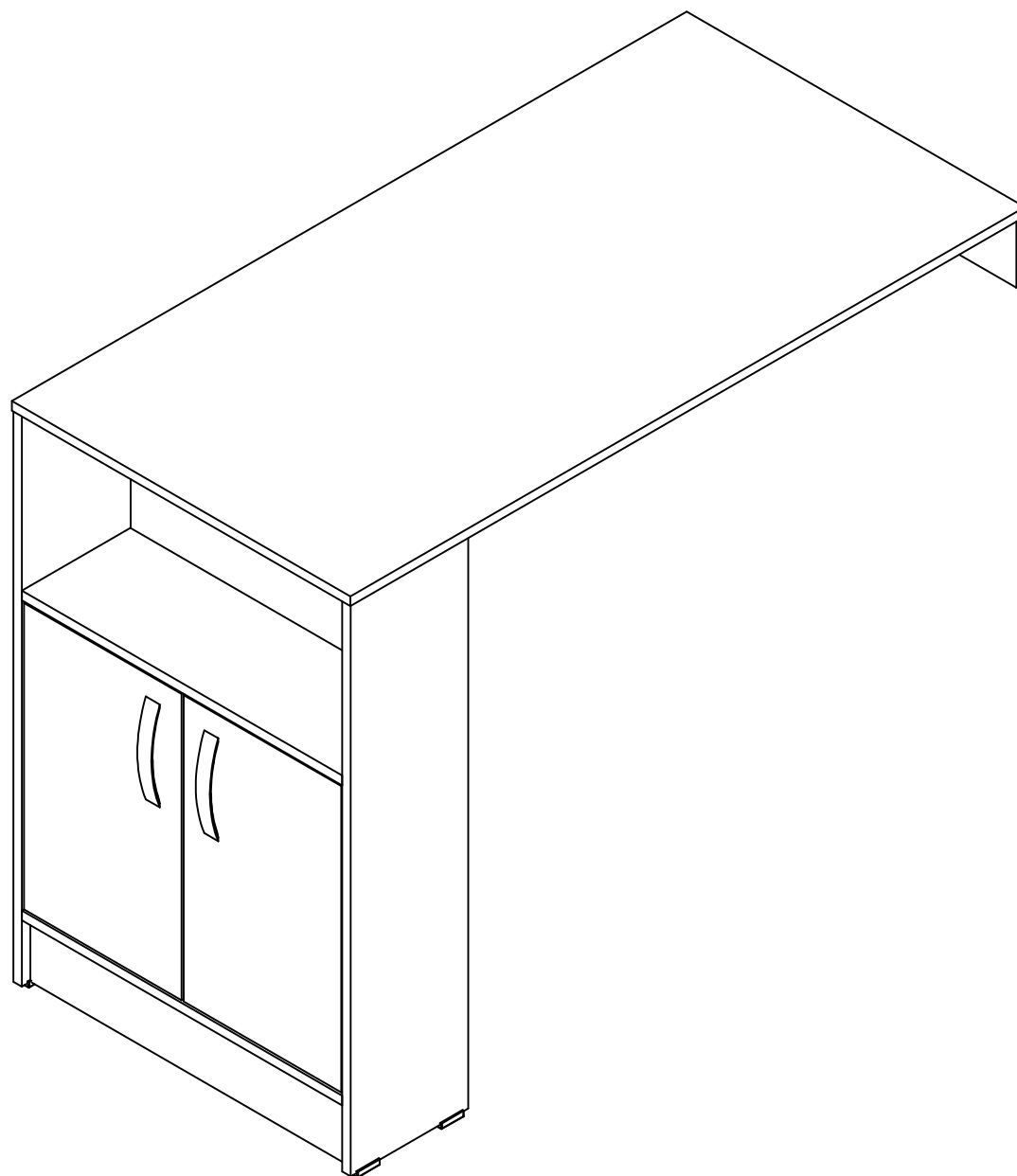


## BARRA VICK

M01703MP

Revisión:00/8/9/2021



**Maderkit**  
Muebles que innovan tu hogar

+57 311 340 2222

maderkit.com.co

/Maderkit S.A

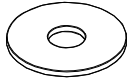
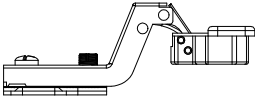
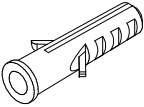
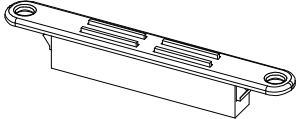
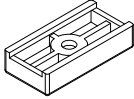
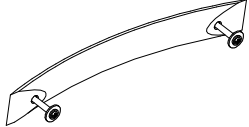
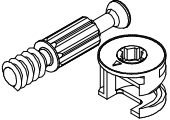


/Maderkit S.A

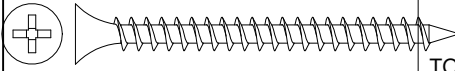
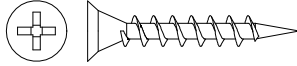
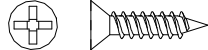
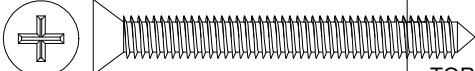
**018000 - 180 - 425**

SERVICIO AL CLIENTE LINEA GRATUITA A NIVEL NACIONAL

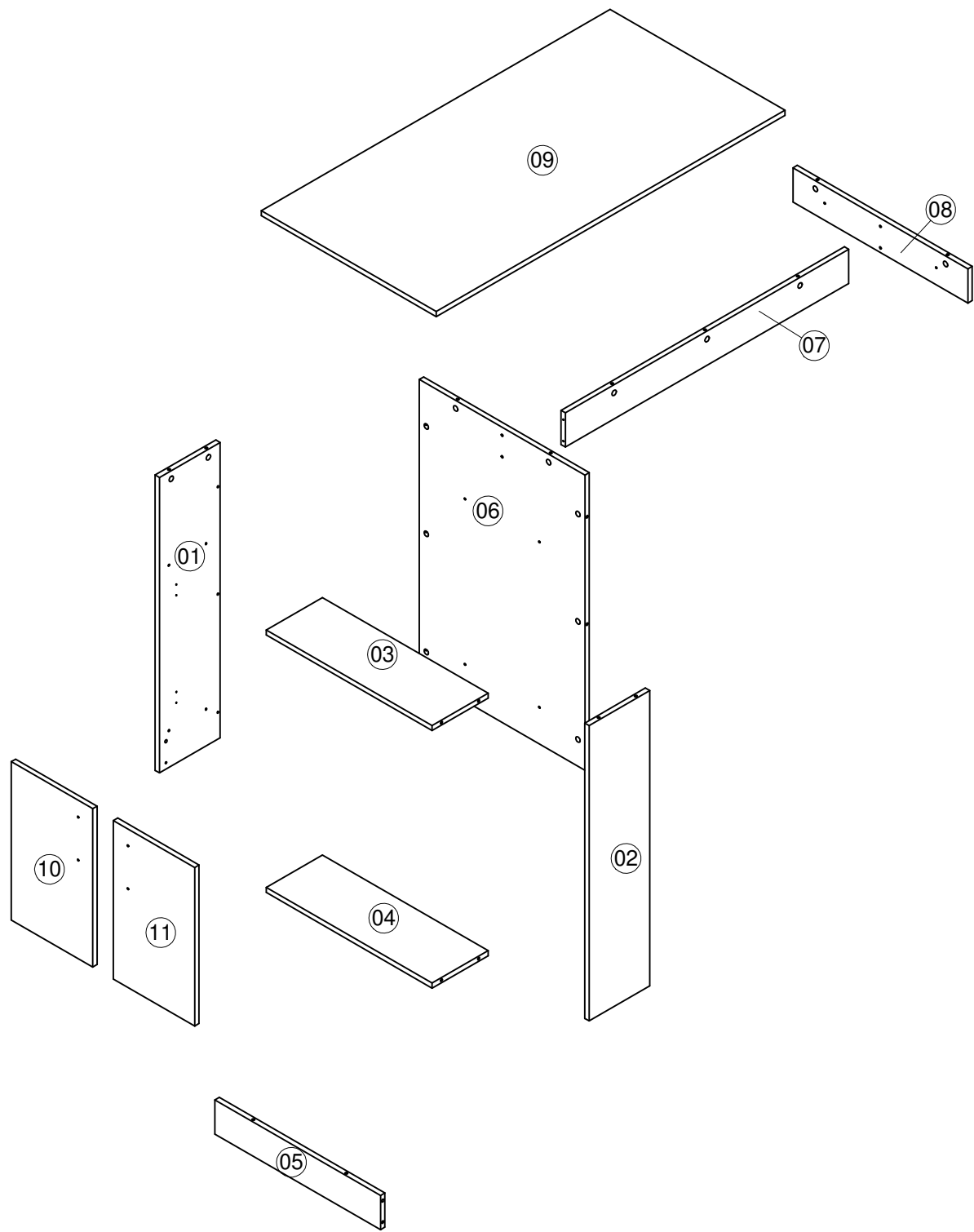
\*Los accesorios mencionados en el instructivo de armado podrían variar sin previo aviso.

# ACCESORIOS

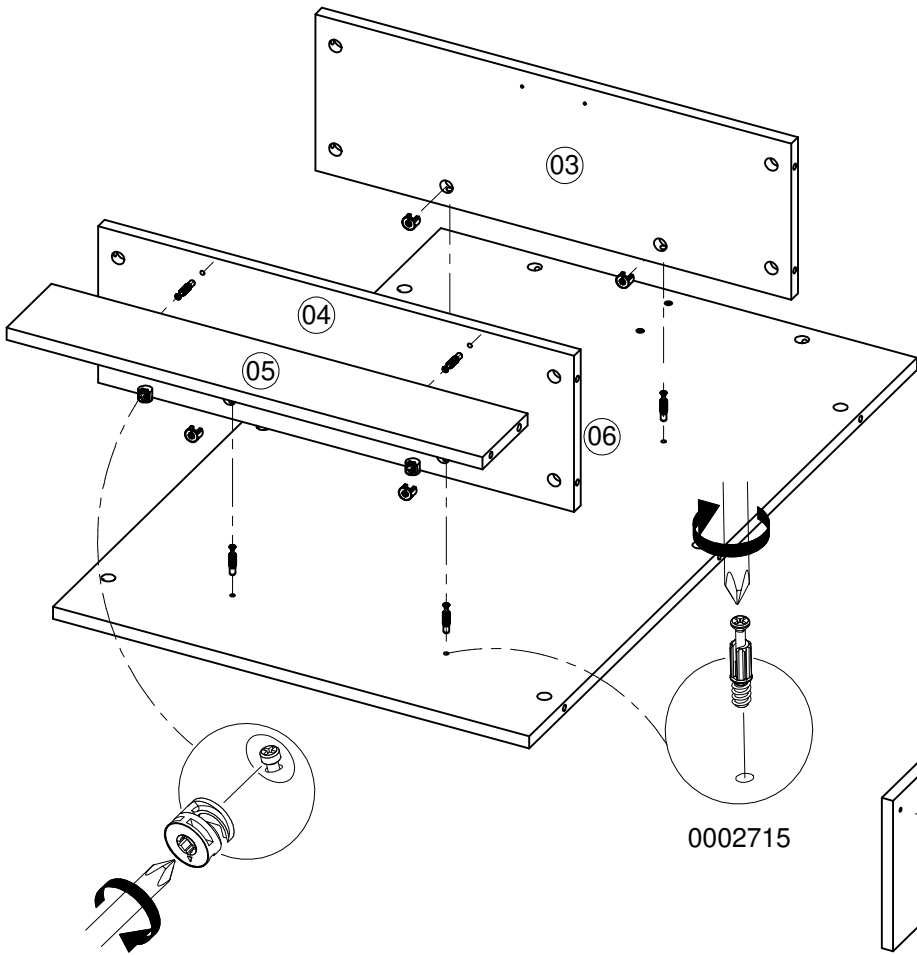
DIBUJO	NOMBRE	CANT.	ITEMS
	ARANDELA DE 5/32 GALVANIZADA	<b>4</b>	0004632
	BISAGRA EMBEBIDA 35MM	<b>4</b>	20040014
	CHAZO PLASTICO DE 5/16	<b>2</b>	0004628
	CIERRE MAGNETICO CAFE ZYCM-01C	<b>1</b>	015962
	DESLIZADOR DE PATA 15MM	<b>4</b>	BL 20080024
	MANIJA PLANA ABS NEGRA MPL128	<b>2</b>	018774
	PERNO CONECTOR MINIFIX 15MM	<b>33</b>	0002715
	TAPA TORNILLO ADHESIVA	<b>19</b>	BL- 0002299
	TARUGO 8X30	<b>2</b>	20030001

DIBUJO	NOMBRE	CANT.	ITEMS
	TORNILLO 6*2 AVE PHI AUTOPERFORANTE	<b>4</b>	0000152
	TORNILLO 6X1 1/8 AVE PHI AUTOPERFORANTE	<b>4</b>	0004642
	TORNILLO 6X5/8 AVE PHI ZINC AGLOMERADO	<b>18</b>	0004705
	TORNILLO 10X2 AVE PHI ZINC	<b>2</b>	0004629

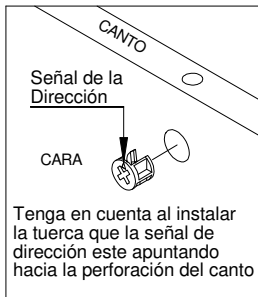
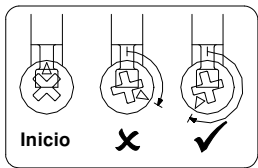
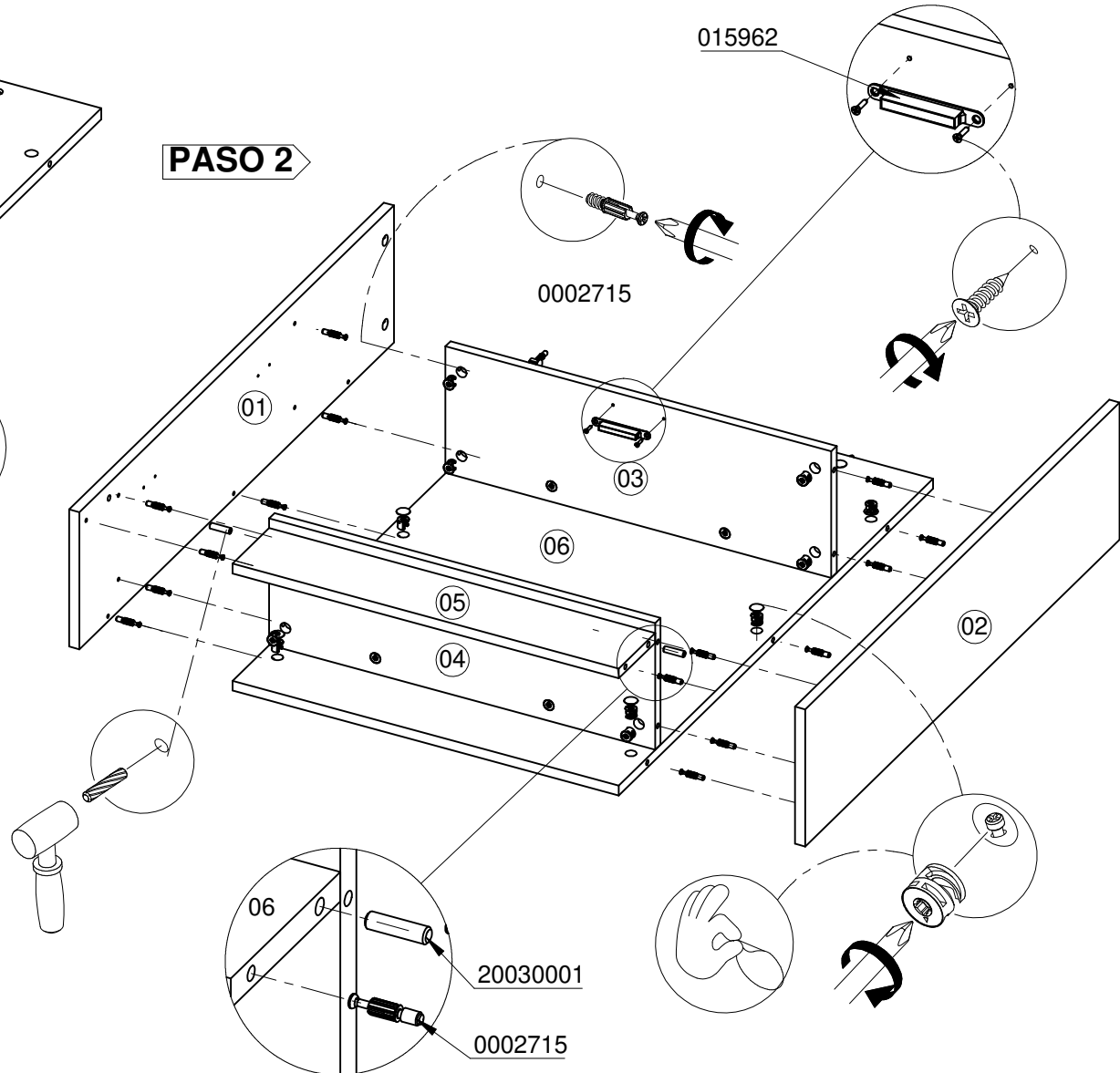
La información y características de accesorios que aparecen en este MANUAL DE INSTRUCCIONES pueden estar sujetas a cambios dependiendo de su efectiva disponibilidad y podrán variar de acuerdo con la versión comercializada. PRACTIMAC S.A., se reserva el derecho de realizar modificaciones en cualquier momento y sin previo aviso. Esta información está basada en la última actualización entregada por el fabricante, y las características definitivas del mueble serán las que conozca y acepte el comprador. Vigencia hasta una nueva actualización de la fábrica. Las piezas y/o accesorios que deban reponerse por efectos de garantía se harán por la versión equivalente disponible en el momento del elemento a reponer.



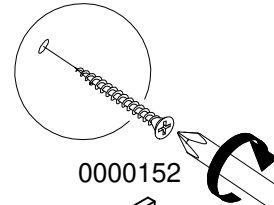
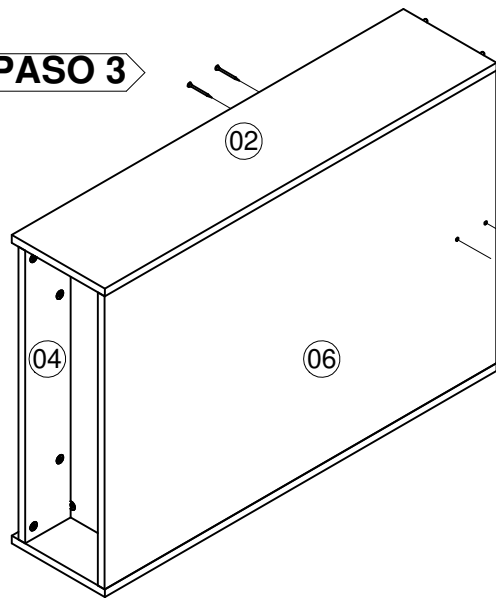
**PASO 1**



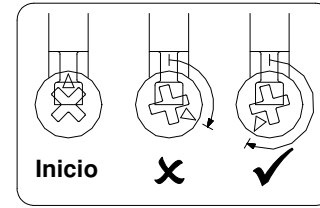
**PASO 2**



**PASO 3**



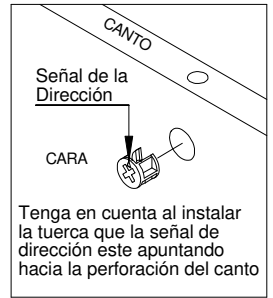
0000152



Inicio

X

✓

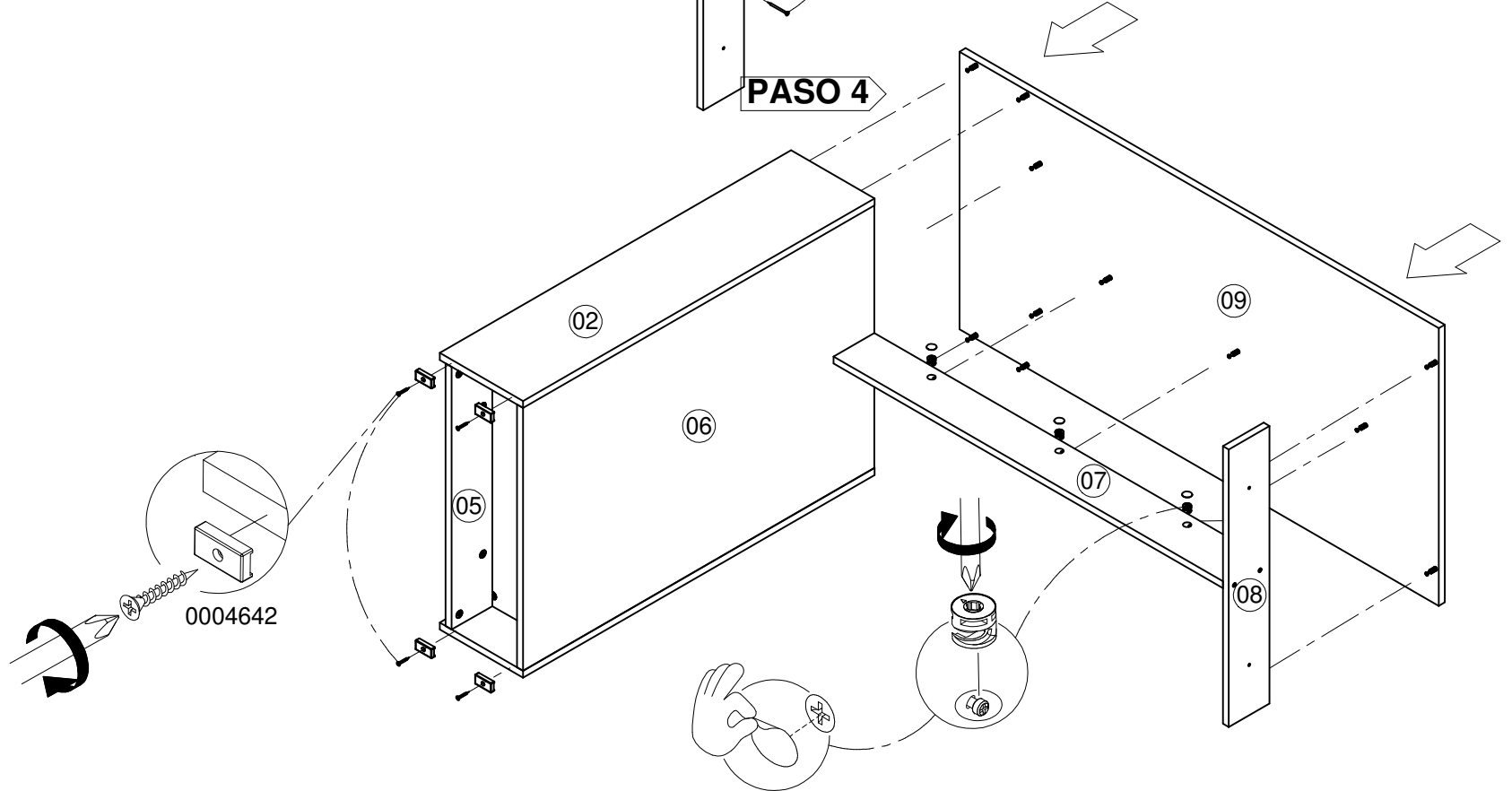


Señal de la Dirección

CARA

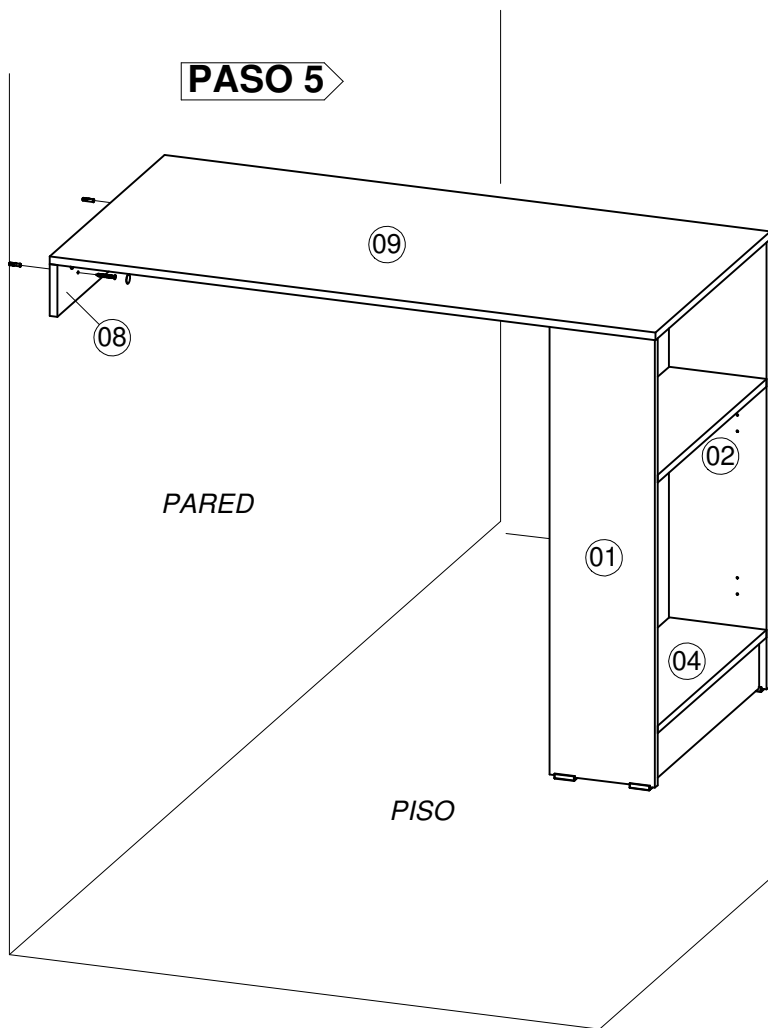
Tenga en cuenta al instalar la tuerca que la señal de dirección este apuntando hacia la perforación del canto

**PASO 4**

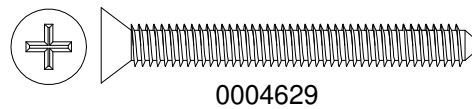
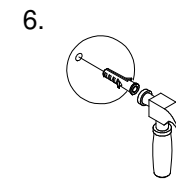
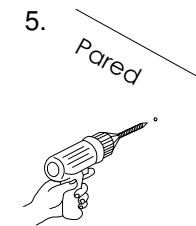


0004642

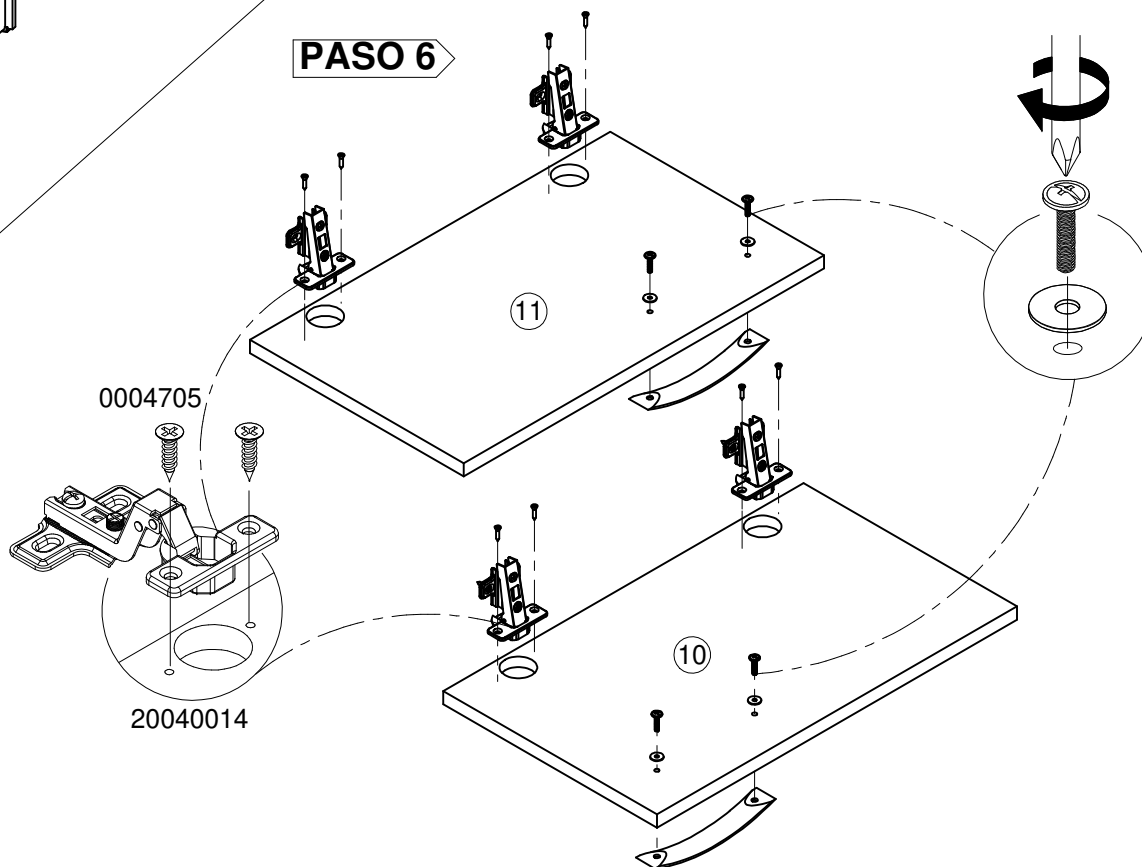
### PASO 5



1. Ubique el mueble
2. Use nivel
3. Marque en la pared perforaciones de la pieza #08.
4. Retire el mueble
5. Perfore con broca de 5/16
6. Meta chazos
7. Ubique el mueble nuevamente y asegure con tornillos indicados.



### PASO 6



### RECOMENDACION

- INSTALAR EL MUEBLE EN UNA PARED SOLIDA.
- NO INSTALAR SOBRE MUROS EN PANEL YESO, LADRILLO FAROL ó SUPERFICIES QUE NO PUEDAN SOPORTAR MAYOR PESO.

**PASO 7**

