

Válvula de Control

VALVULA DE BOLA PARA GAS 1/2

REF: 717440001/797085551

Manija de cierre rápido con sistema trocable para bloqueo de seguridad.



- Máxima seguridad para el manejo del gas.
- Cumple norma NTC 3740:199 y NTC 3538:199.

CARACTERÍSTICAS GENERALES

- Material: Metal. Vida útil de la unidad de cierre 5.000 ciclos.
- Dimensiones generales de producto (H x W x L): 5.8x3.7x4.9 cm
- Peso neto aproximado: 0,15 Kg
- Peso bruto aproximado: 0,15 Kg

PRESIÓN DEL SERVICIO

- Presión mínima recomendada: 34 kPa (5 psi)
- Presión máxima recomendada: 1620 kPa (235 psi)

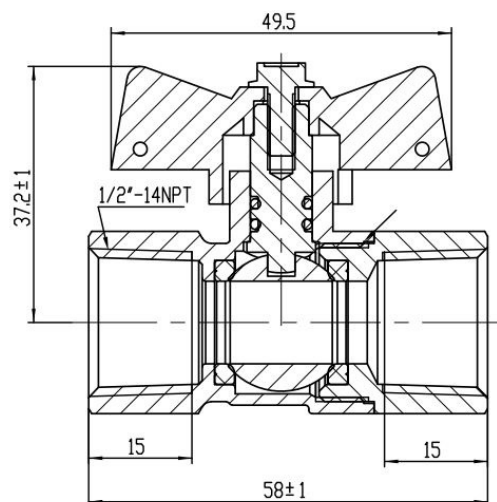
CAPACIDAD DE FUNCIONAMIENTO

- Temperatura máxima de trabajo: 66°C (150°F)
- Temperatura mínima de trabajo: 4°C (39°F)

CUIDADOS Y LIMPIEZA

Resistente a la corrosión, pelado y decoloración por agua.
Resistente al efecto de jabones y limpiadores de tocador.
Recubrimientos no tóxico. Condición de servicio recomendada, uso doméstico.

PLANOS TÉCNICOS



Unidades: mm
Estas dimensiones son nominales y están sujetas a cambios sin previo aviso.

Disponible en acabado:

Repuestos:

PRODUCTO
COMPATIBLE



SERVICIO TÉCNICO
01 8000 51 20 30



GARANTÍA
GRIVAL

Amplia red de técnicos propios y autorizados en todo el país para brindar servicio técnico post-venta - AMPLIO STOCK DE REPUESTOS GENUINOS
grival.com

GRIVAL