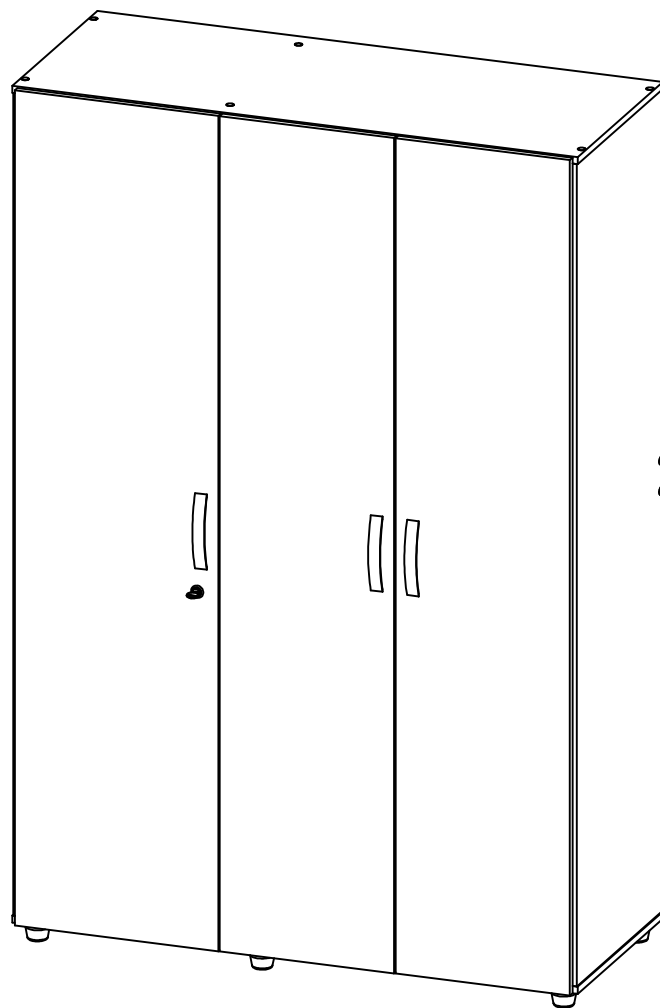



Armario Bilbao 1.2


P00139CL

Revisión:01/19/08/2024



 **Practimac**
tu espacio, tu vida.

 +57 311 340 2222

 Maderkit S.A - Maderkit Mex

 Maderkit.col - Maderkit.mx

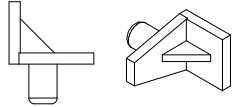
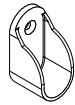


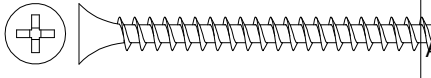
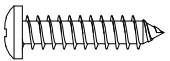
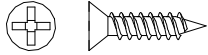
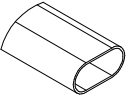
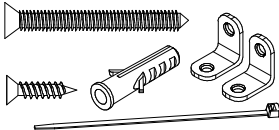
 maderkit.com.co - maderkit.com.mx

 **Colombia: 018000 - 180 - 425**
México: + 52 55 53934113
SERVICIO AL CLIENTE LINEA GRATUITA A NIVEL NACIONAL

*Los accesorios mencionados en el instructivo de armado podrían variar sin previo aviso.

ACCESORIOS

DIBUJO	NOMBRE	CANT.	ITEMS
	ARANDELA DE 5/32" GALVANIZADA (3.96mm)	6	0004632
	BISAGRA SEMIPARCHE 35MM CH	9	20040011
	CERRADURA DE CAJON	1	0004379
	DESLIZADOR DE PATA 40 MM	6	BL 0004696 NE 20080027
	GRAPA PARED DORSAL	17	0004636
	MANIJA PLANA ABS NIQUEL MPL128MM	3	20010029
	PERFIL EMPALME H-3 (1730mm)	1	BL-0004671 WE-0006929
	PLATINA DE CERRADURA	1	0004635
	PUNTILLA DE ACERO 3/4	77	20020006

DIBUJO	NOMBRE	CANT.	ITEMS
	SOPORTE ENTREPAÑO A PRESION	12	20060021
	SOPORTE TUBO ZAMA OVALADO 30*15 MM	4	0004112
	TAPA TORNILLO ADHESIVA	10	CR-0004965 MI-018708 WE-012557
	TARUGO 8X30	12	20030001
	TORNILLO 6*2 AVE PHI AUTOOPERANTE	20	0000152
	TORNILLO 6*3/4 PAN PHI ZINC	4	0004488
	TORNILLO 6X5/8 AVE PHI ZINC AGLOMERADO	48	0004705
	TUBO ACERO CROMADO OVALADO 15X30MM X3M (722mm)	2	0004655
	SISTEMA DE ANCLAJE A PARED	2	

La información y características de accesorios que aparecen en este MANUAL DE INSTRUCCIONES pueden estar sujetas a cambios dependiendo de su efectiva disponibilidad y podrán variar de acuerdo con la versión comercializada. MADERKIT S.A., se reserva el derecho de realizar modificaciones en cualquier momento y sin previo aviso. Esta información está basada en la última actualización entregada por el fabricante, y las características definitivas del mueble serán las que conozca y acepte el comprador. Vigencia hasta una nueva actualización de la fábrica. Las piezas y/o accesorios que deban reponerse por efectos de garantía se harán por la versión equivalente disponible en el momento del elemento a reponer.

ADVERTENCIAS

ADVERTENCIAS GENERALES

- Para el armado, siga en orden las instrucciones de ensamble del manual.
- Arme y ubique el producto sobre una superficie plana y bien nivelada.
- No arrastre el mueble. Para desplazarlo, asegúrese de hacerlo cuando este sin objetos, levantándolo con ayuda de otra persona.
- Proteja el mueble de exposición a la intemperie (SOL-AGUA-HUMEDAD)
- No exponga el mueble a calor excesivo.
- Las piezas que necesiten pegamento en su armado requieren un tiempo de pegado de 24 horas antes de su uso.
- Evite colocar objetos húmedos sobre el mueble.
- Ubique el mueble sobre piso nivelado.

ADVERTENCIAS PARA PUERTAS PLEGABLES

La manipulación de la puerta debe ser siempre en forma horizontal.
Procurar no abrir o cerrar la puerta con fuerza ya que esto ocasionaría daños en su estructura.
No levante la puerta en forma vertical.

MANTENIMIENTO Y LIMPIEZA

Vidrios: (solo los productos que lo contengan)

- Utilice limpia vidrios con un atomizador y frote hasta que seque con un paño suave.

Madera Aglomerada:

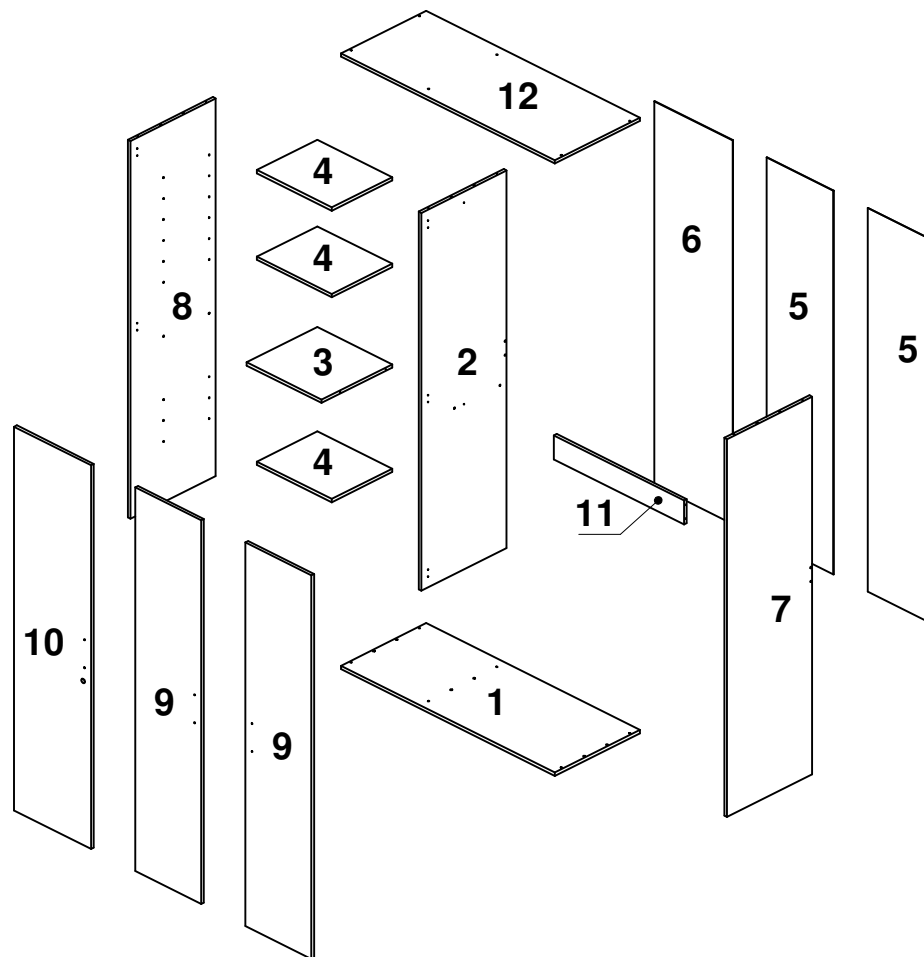
- Utilice un paño suave y ligeramente húmedo para limpiar el mueble.

Rieles, Correderas, Bisagras y Ruedas:

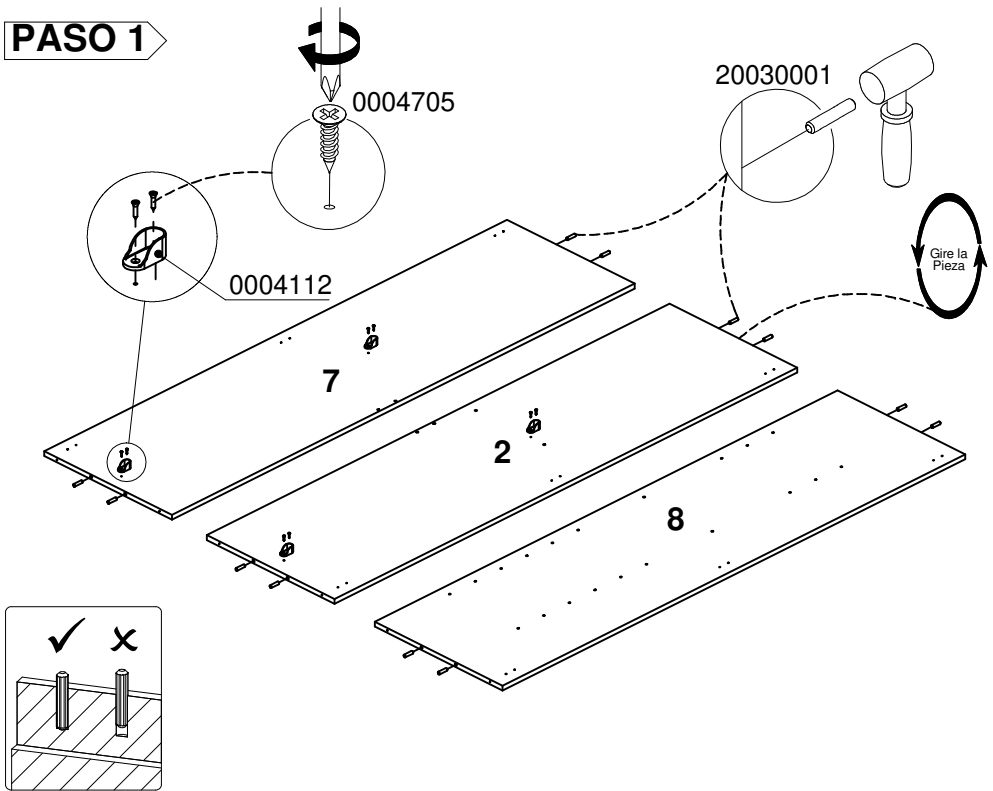
- Quitar el exceso de polvo para garantizar su Funcionalidad.
- Aplicar aceite cada 3 meses a las bisagras, para asegurar su buen funcionamiento y eliminación de ruido.

PRECAUCION

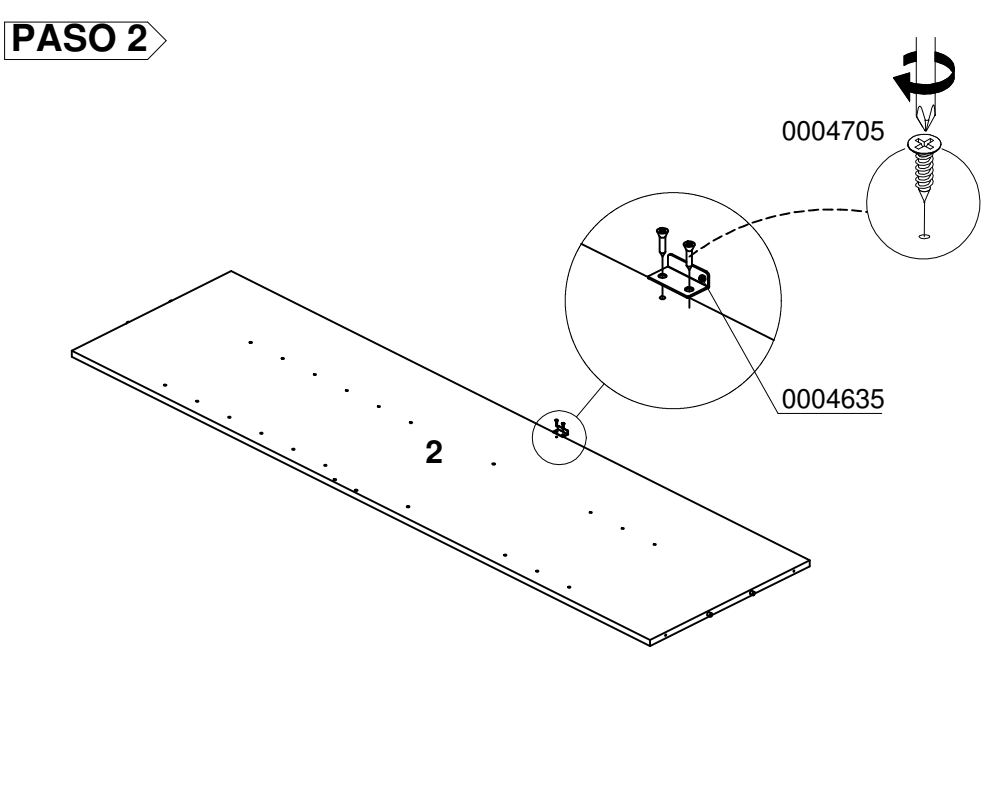
- Al momento de armar, mantener todos los componentes del mueble fuera del alcance de los niños.
- Evite que los niños realicen actividades con el mueble para evitar lesiones.
- Manipule con precaución los vidrios al momento del armar el mueble. (solo los productos que lo contengan)
- Este mueble puede ser combustible en caso de tener contacto prolongado con el fuego.



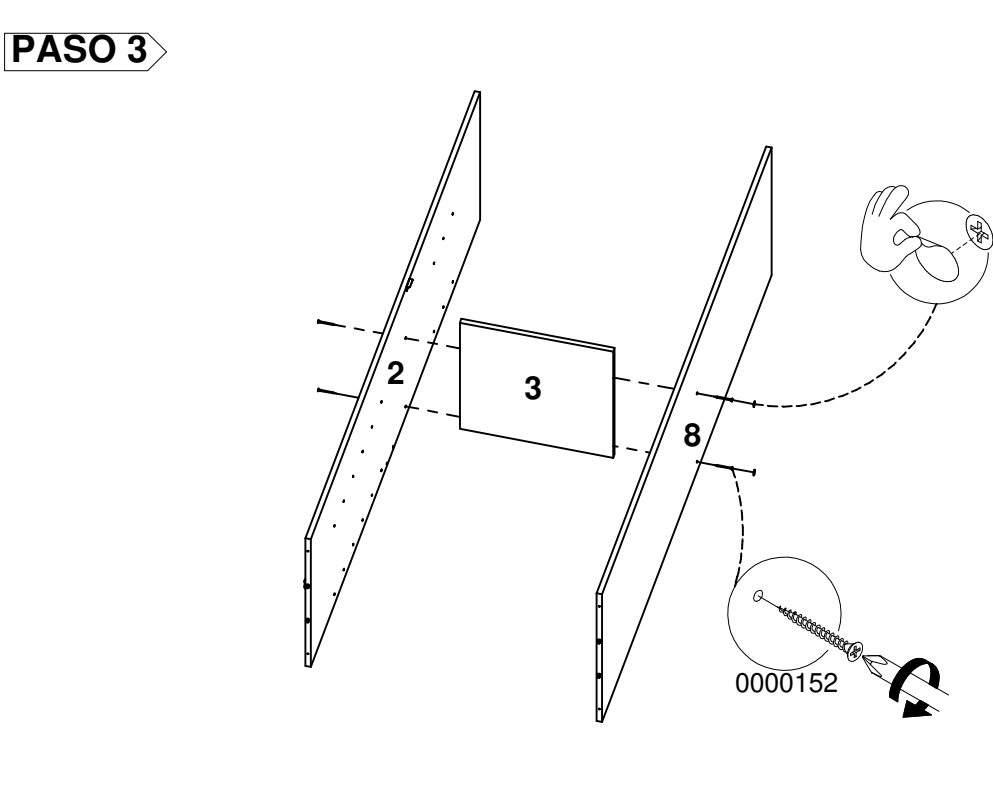
PASO 1



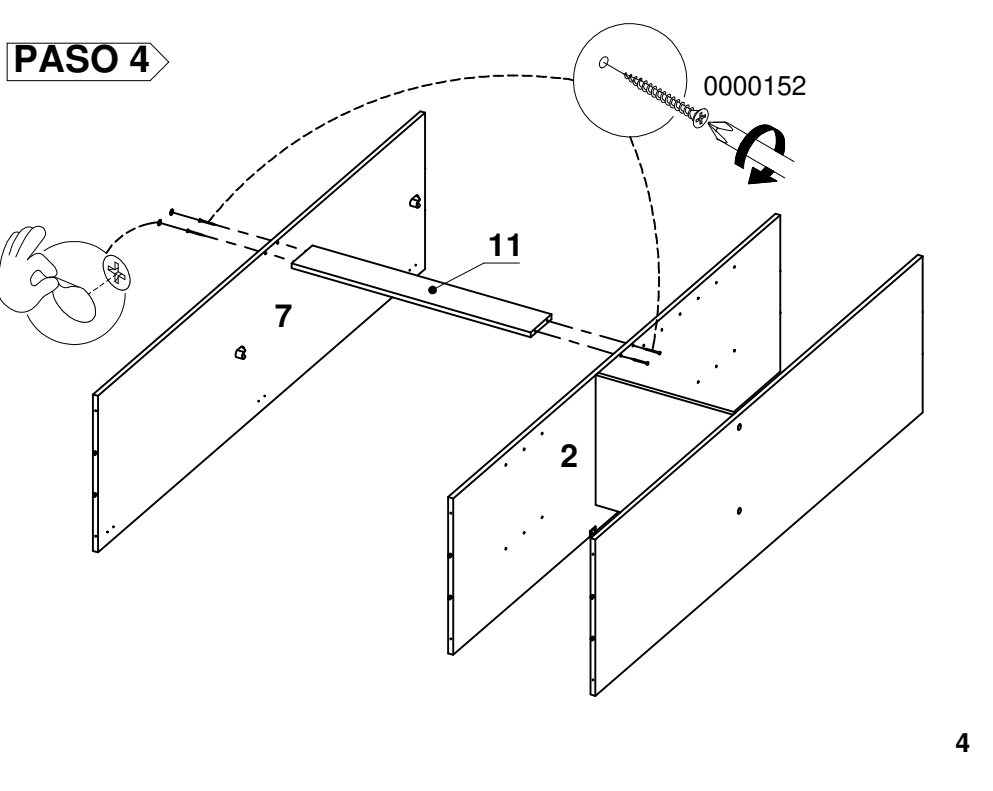
PASO 2



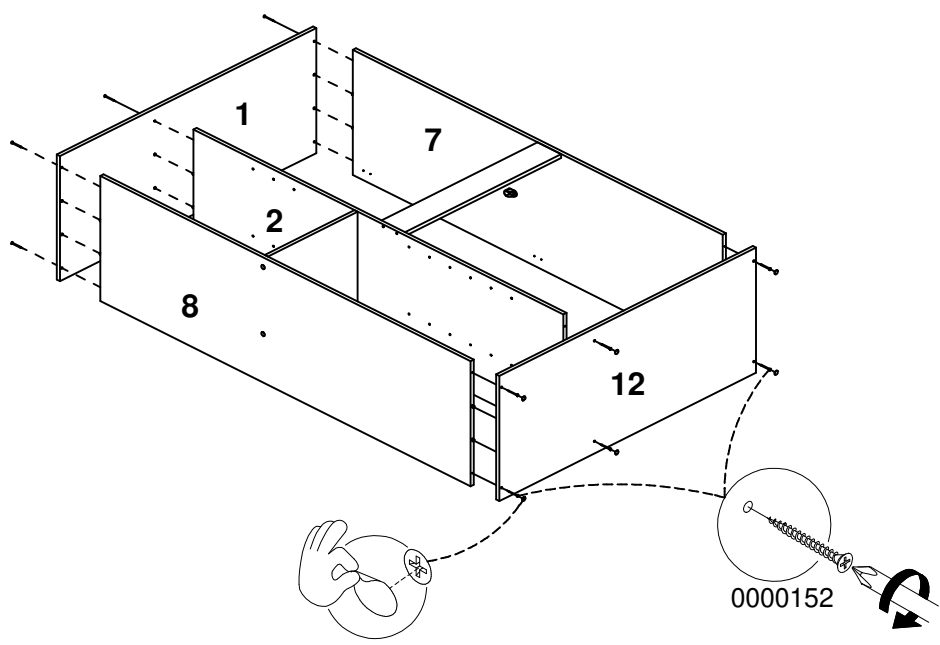
PASO 3



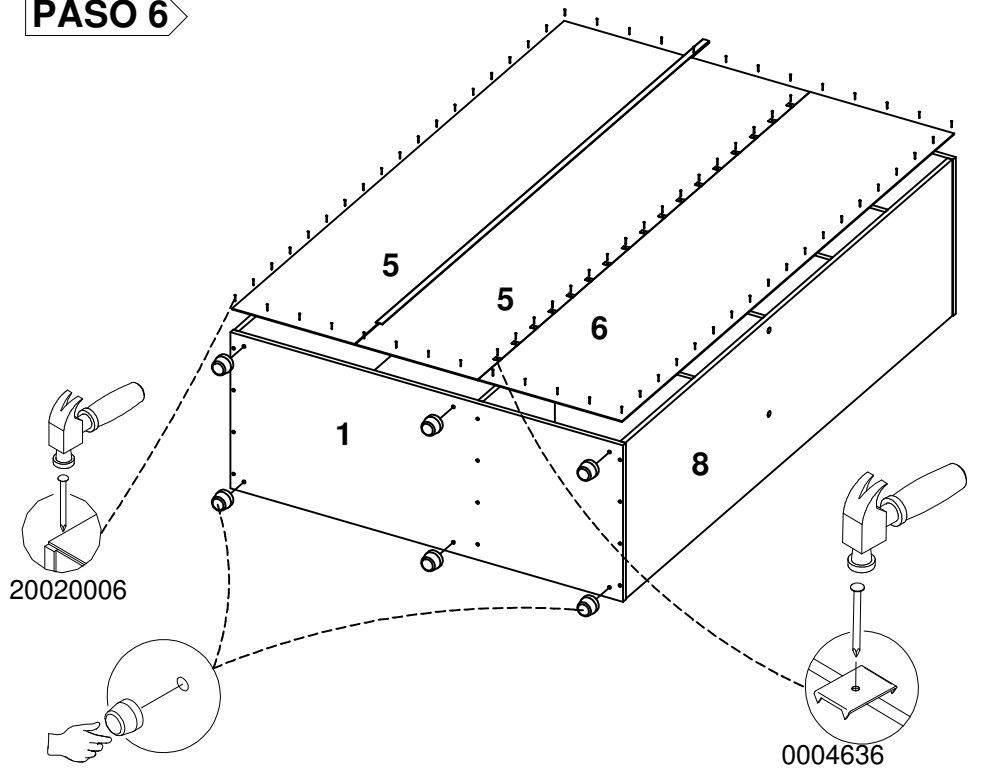
PASO 4



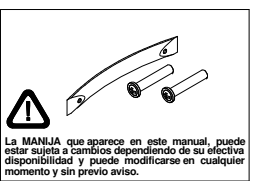
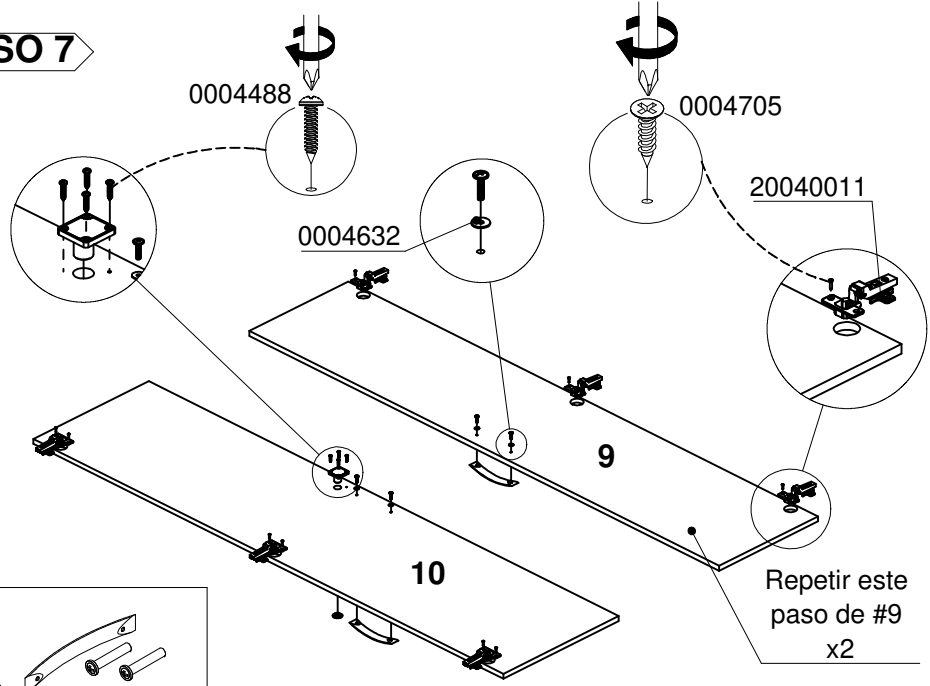
PASO 5



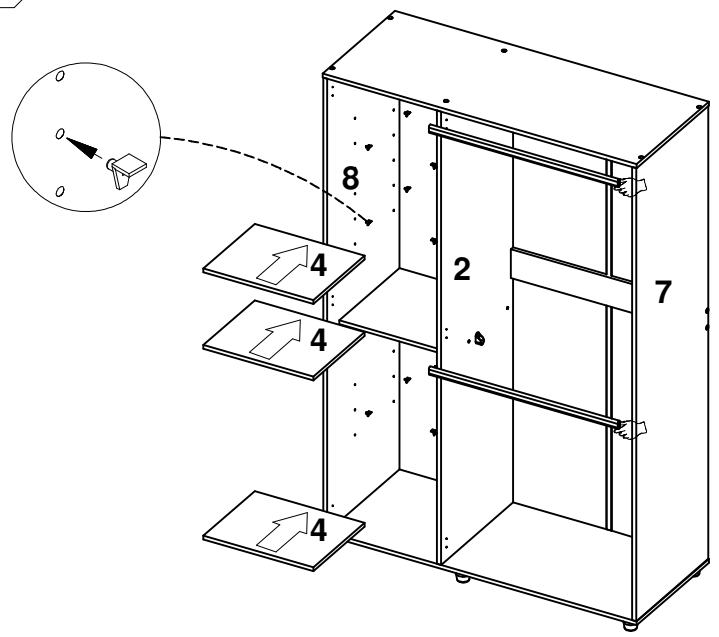
PASO 6



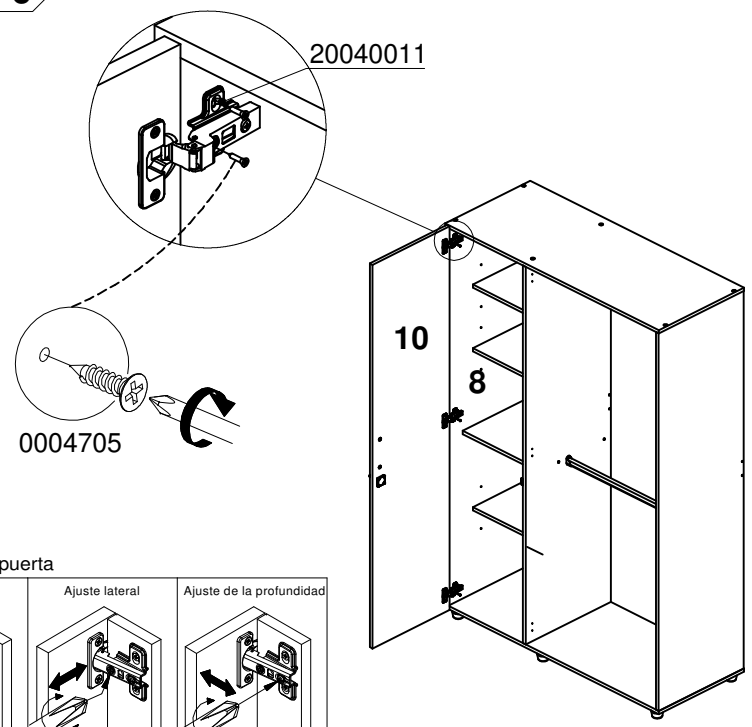
PASO 7



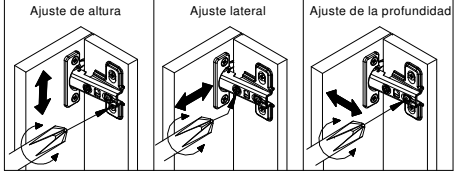
PASO 8



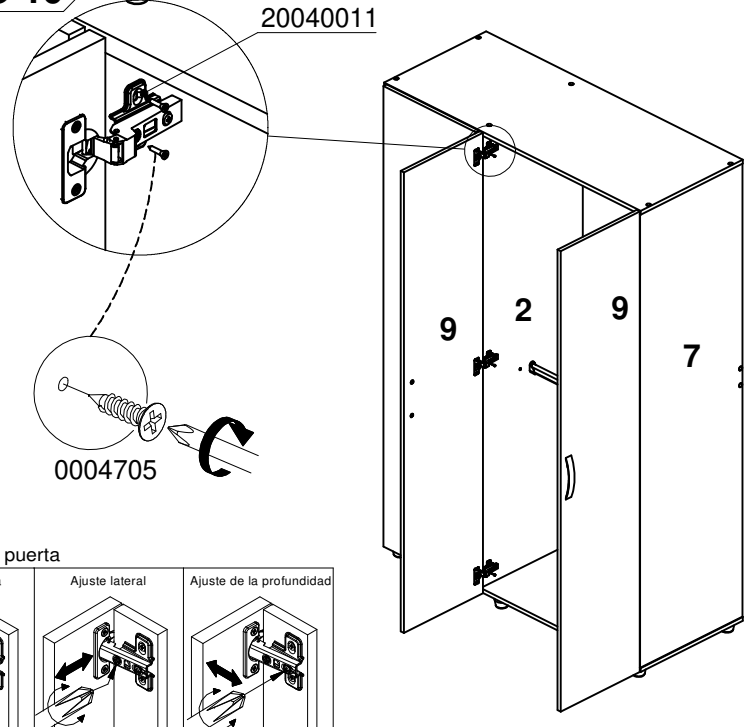
PASO 9



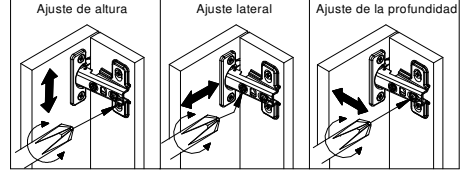
Ajustes de la puerta



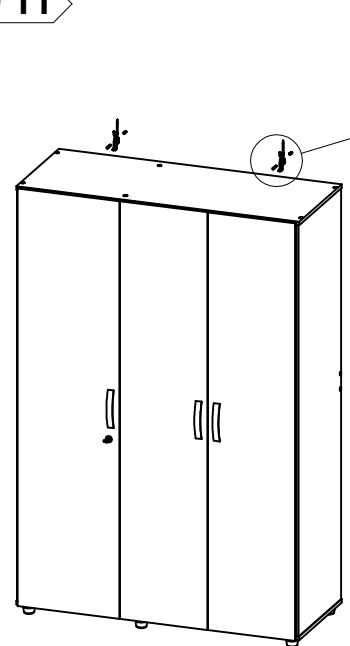
PASO 10



Ajustes de la puerta



PASO 11



PRECAUCIÓN

No permita que sus niños utilicen los cajones como escalera o fije sus muebles al muro para evitar accidentes.

-INSTALE EL KIT INCLUIDO-

PASO 12

