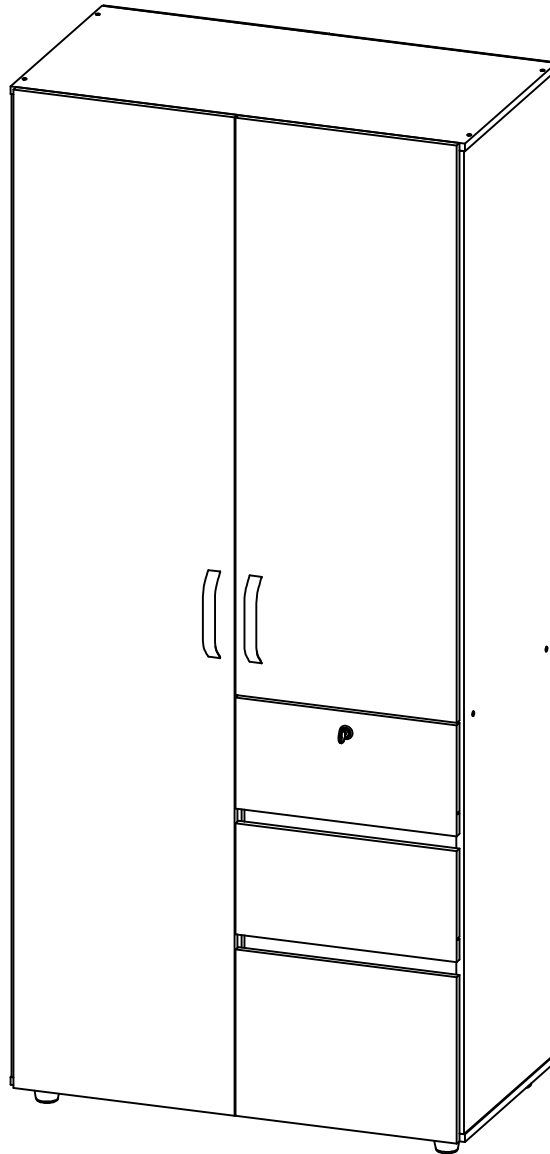


VD ARMARIO FLORENCIA
M01639CL
Revisión:02/31/03/2023



Maderkit
Muebles que innovan tu hogar


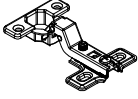
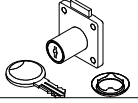
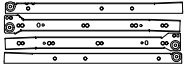

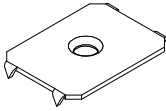
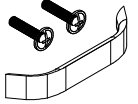
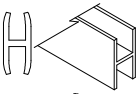
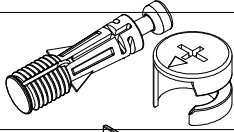
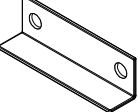
☎ +57 311 340 2222
🌐 maderkit.com.co
📘 /Maderkit S.A
📷 /Maderkit S.A

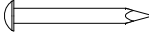




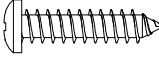
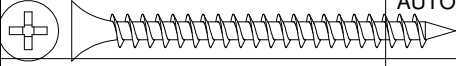
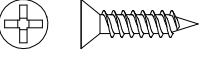
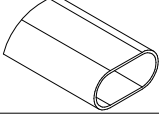
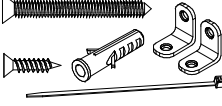
☎ **018000 - 180 - 425**

SERVICIO AL CLIENTE LINEA GRATUITA A NIVEL NACIONAL

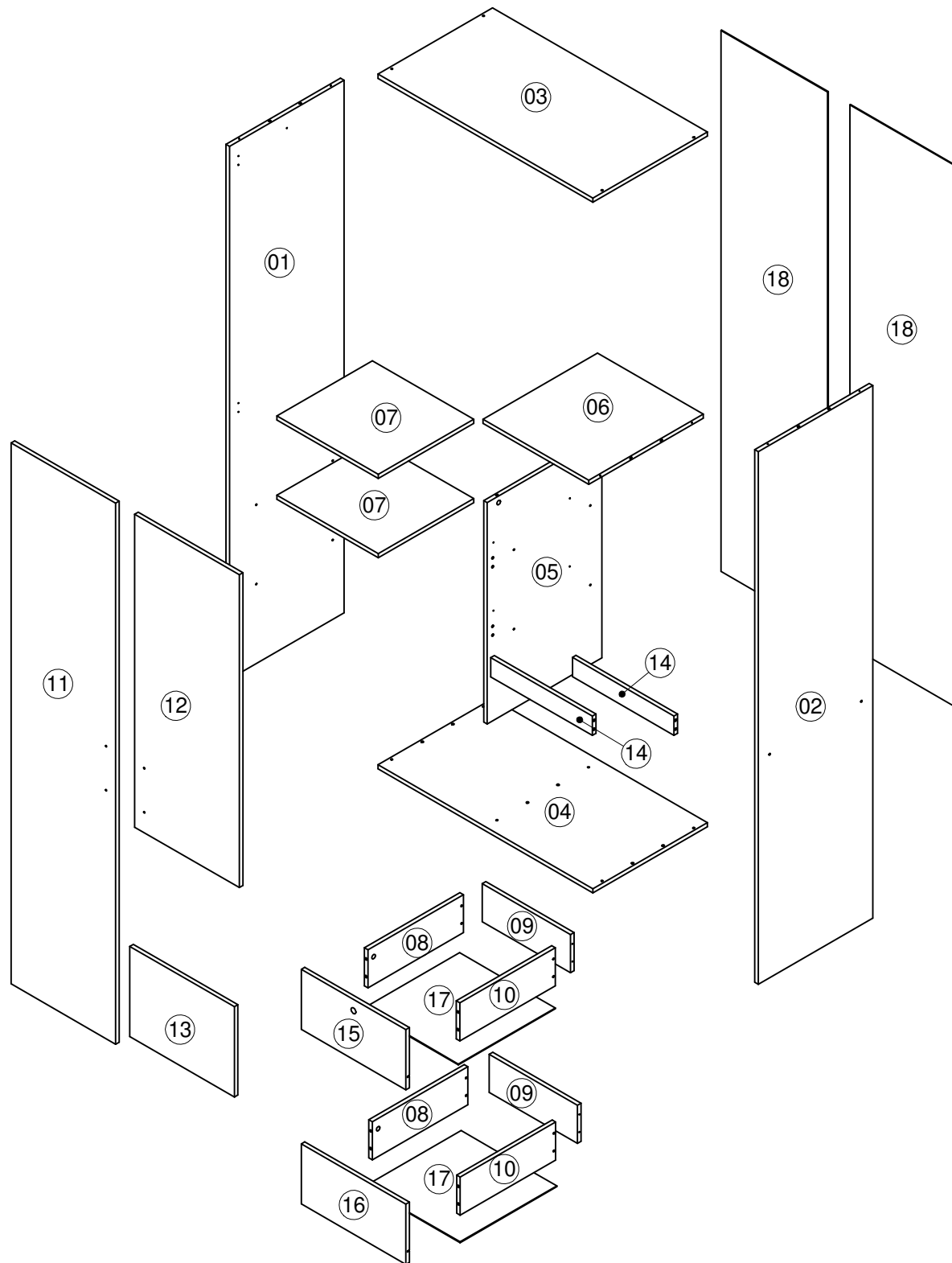
*Los accesorios mencionados en el instructivo de armado podrían variar sin previo aviso.

ACCESORIOS

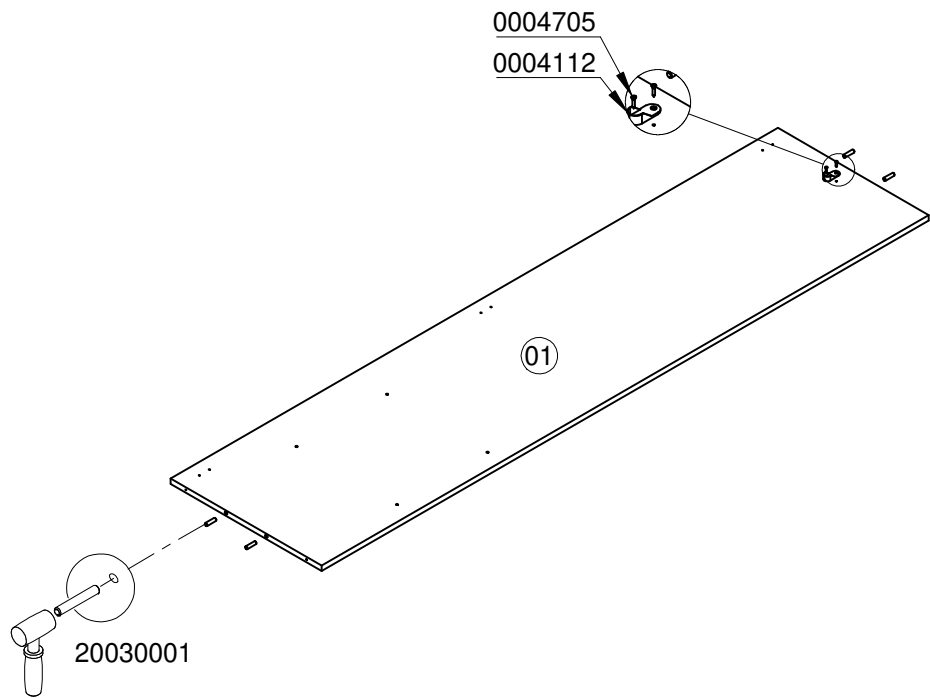
DIBUJO	NOMBRE	CANT.	ITEMS
	ARANDELA DE 5/32 GALVANIZADA	4	0004632
	BISAGRA SEMIPARCHE 35MM CH	7	20040011
	CERRADURA DE CAJON	1	0004379
	CORREDEERA METALICA NEGRA 400MM	2	20080033
	DESLIZADOR DE PATA 40 MM	5	BL 0004696 NG20080027
	GRAPA PARED DORSAL	4	0004636
	MANIJA SOFT 160 MM	2	0004677 0008787
	PERFIL EMPALME H3 TRANSPARENTE (1113)	1	BL 0004671 WE 0006929
	PERNO ANCLAJE PARA MUEBLE DE 15MM	6	0007374
	PLATINA DE CERRADURA	1	0004635

DIBUJO	NOMBRE	CANT.	ITEMS
	PUNTILLA DE ACERO 3/4	36	20020006
	SOPORTE ENTREPAÑO A PRESION	8	WE 20060021
	SOPORTE TUBO ZAMA OVALADO 30*15 MM CROMA	2	0004112
	TAPA TORNILLO ADHESIVA	2	CR 0004965 BL 0002299 WE 012557
	TARUGO 8X30	24	20030001
	TORNILLO 6*3/4 PAN PHI ZINC	4	0004488
	TORNILLO 6X2 AVE PHI AUTOPERFORANTE	20	0000152
	TORNILLO 6X5/8 AVE PHI ZINC AGLOMERADO	72	0004705
	TUBO ACERO CROMADO OVALADO 15X30MM X3M (859mm)	1	0004655
	SISTEMA ANCLAJE A PARED	1	

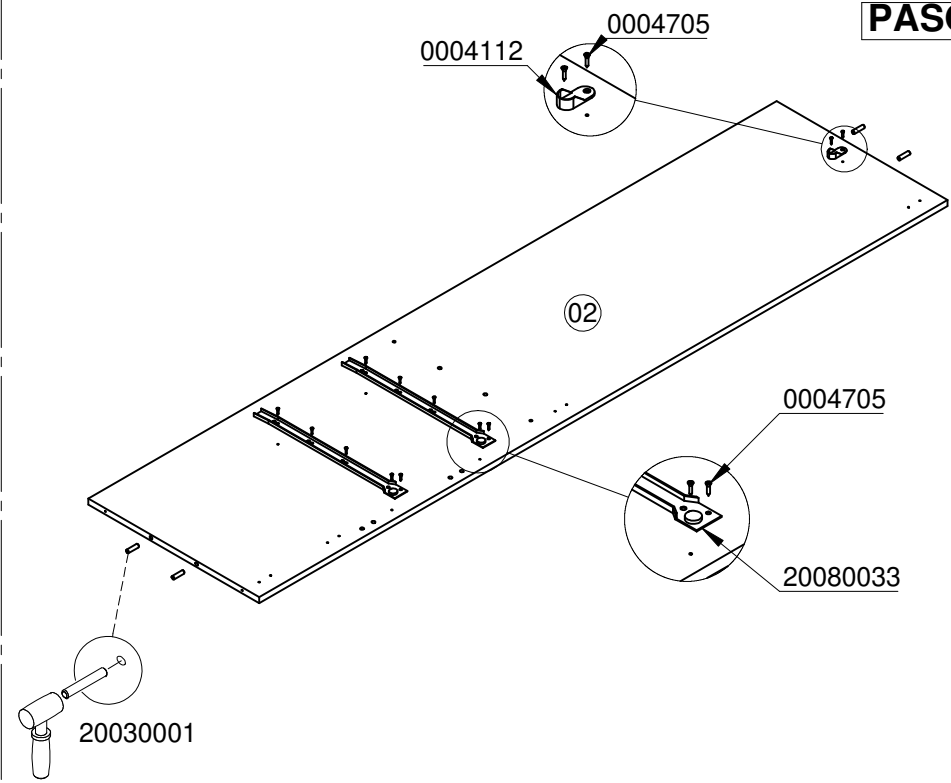
La información y características de accesorios que aparecen en este MANUAL DE INSTRUCCIONES pueden estar sujetas a cambios dependiendo de su efectiva disponibilidad y podrán variar de acuerdo con la versión comercializada. MADERKIT S.A., se reserva el derecho de realizar modificaciones en cualquier momento y sin previo aviso. Esta información está basada en la última actualización entregada por el fabricante, y las características definitivas del mueble serán las que conozca y acepte el comprador. Vigencia hasta una nueva actualización de la fábrica. Las piezas y/o accesorios que deban reponerse por efectos de garantía se harán por la versión equivalente disponible en el momento del elemento a reponer.



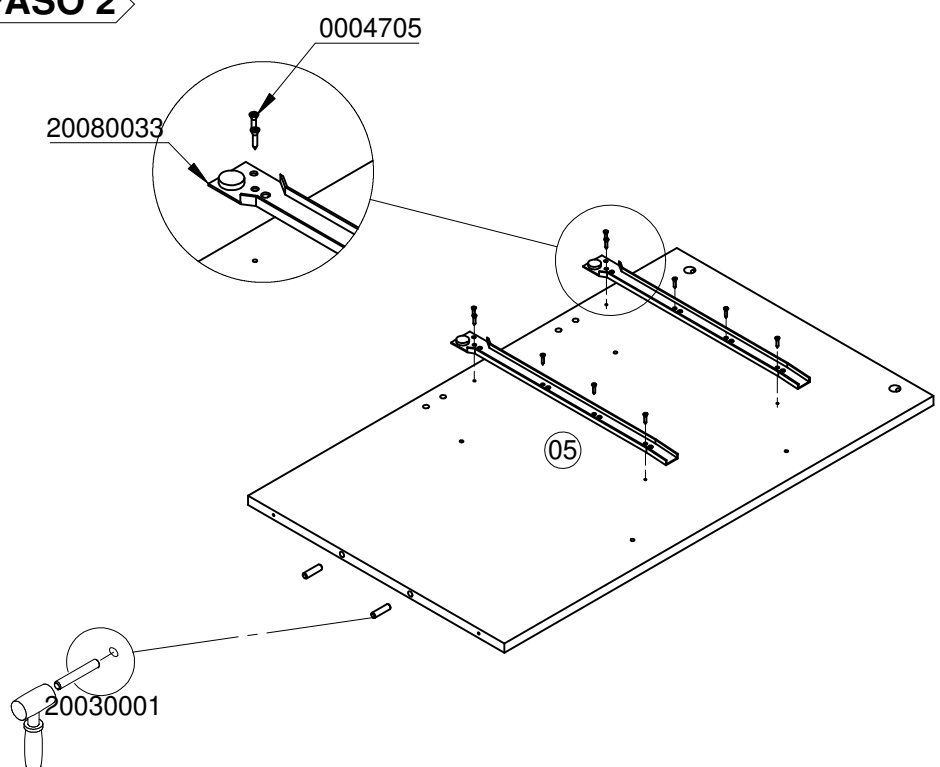
PASO 1



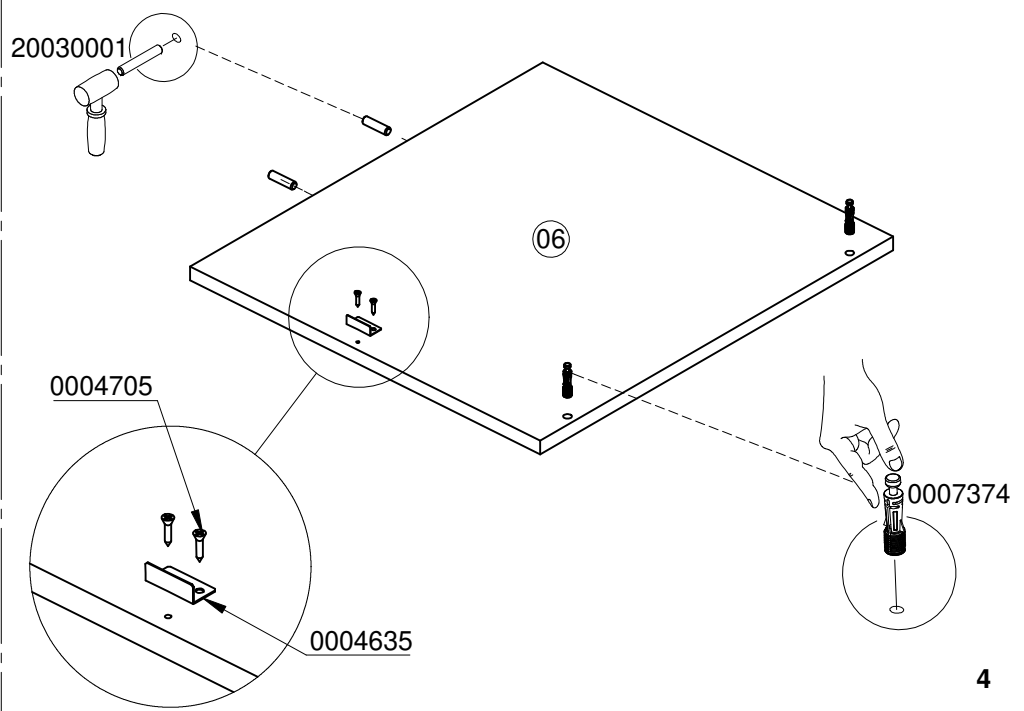
PASO 3



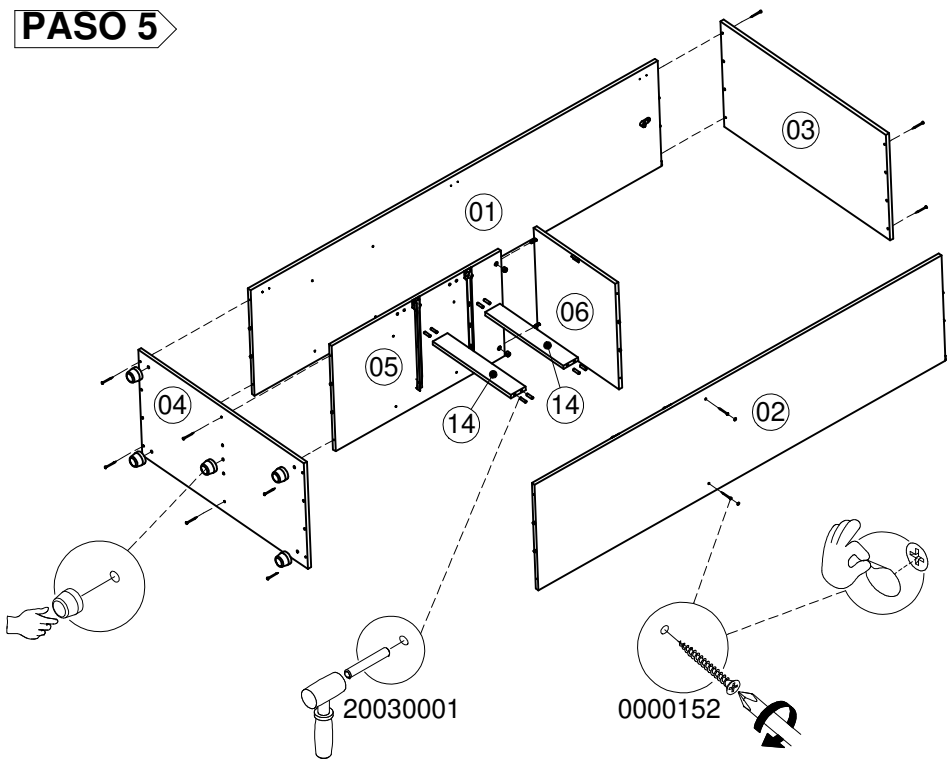
PASO 2



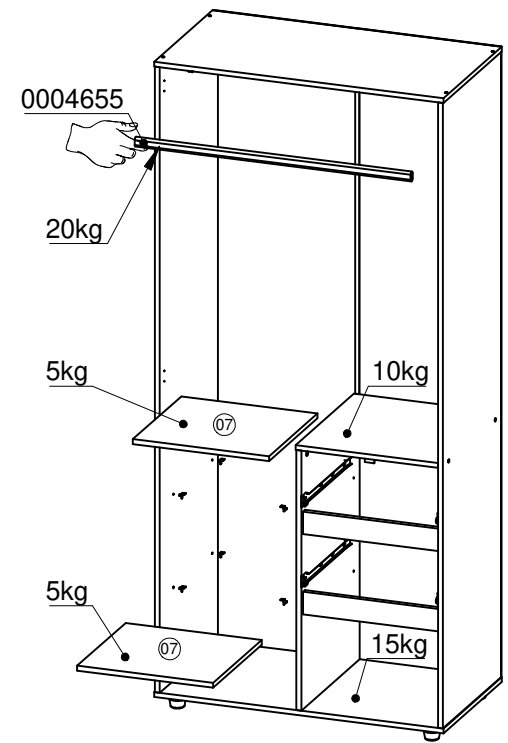
PASO 4



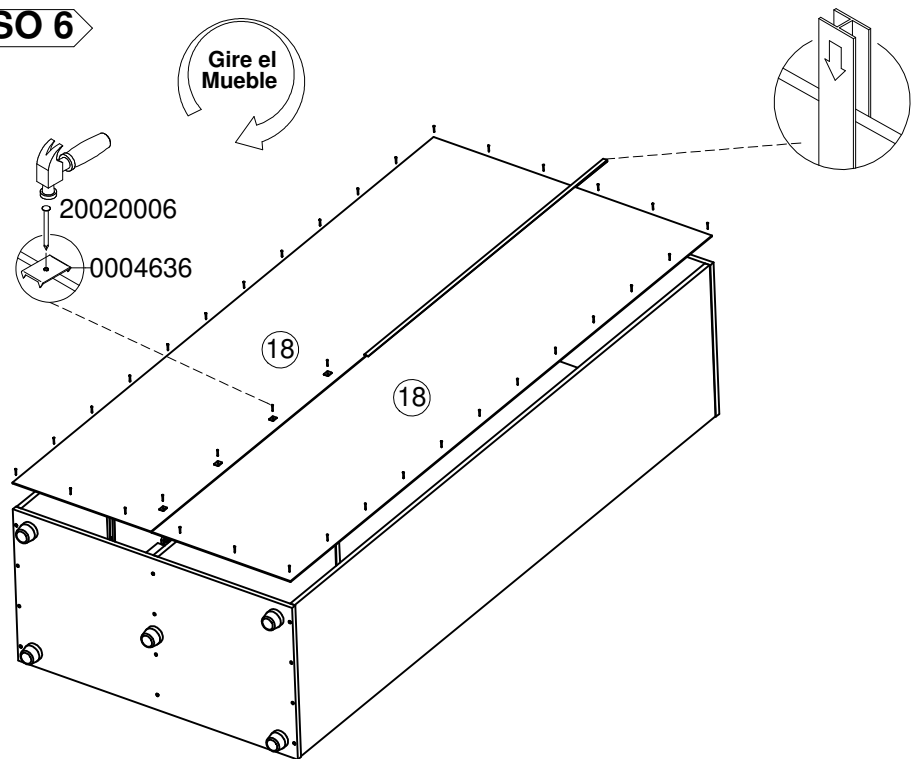
PASO 5



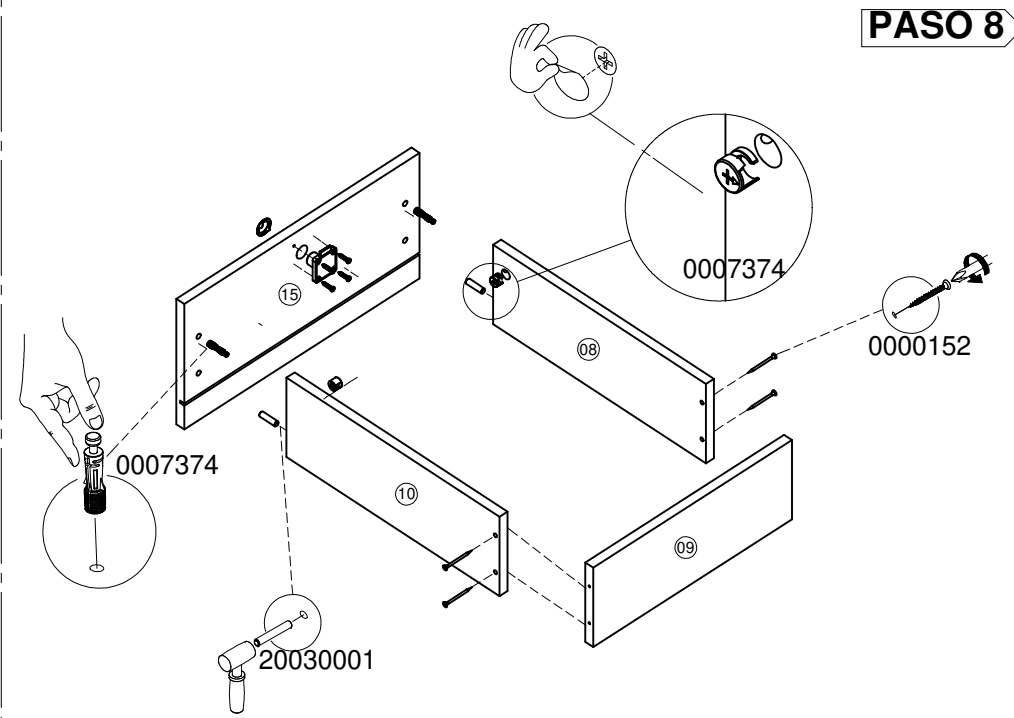
PASO 7



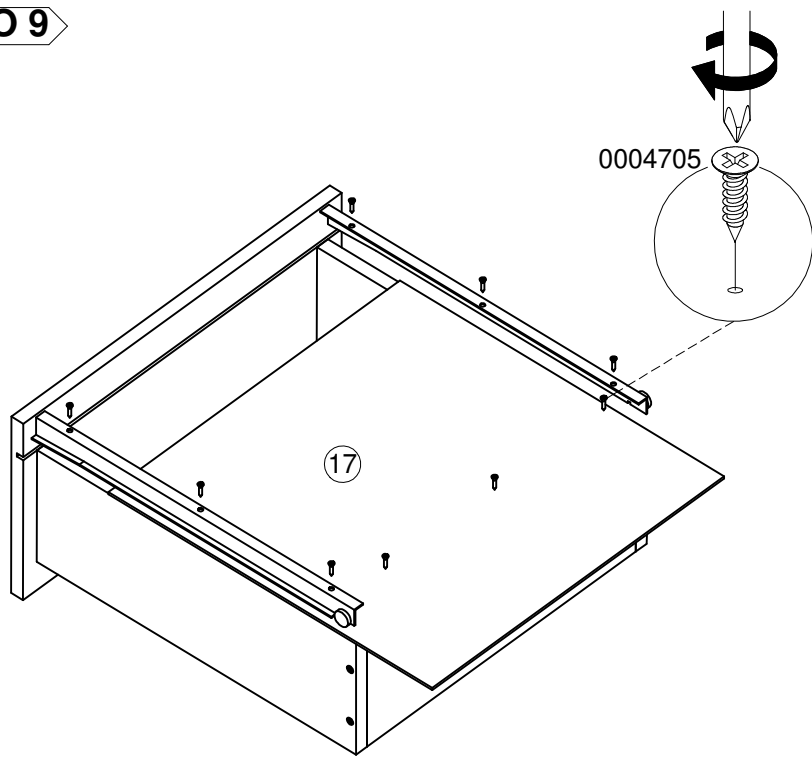
PASO 6



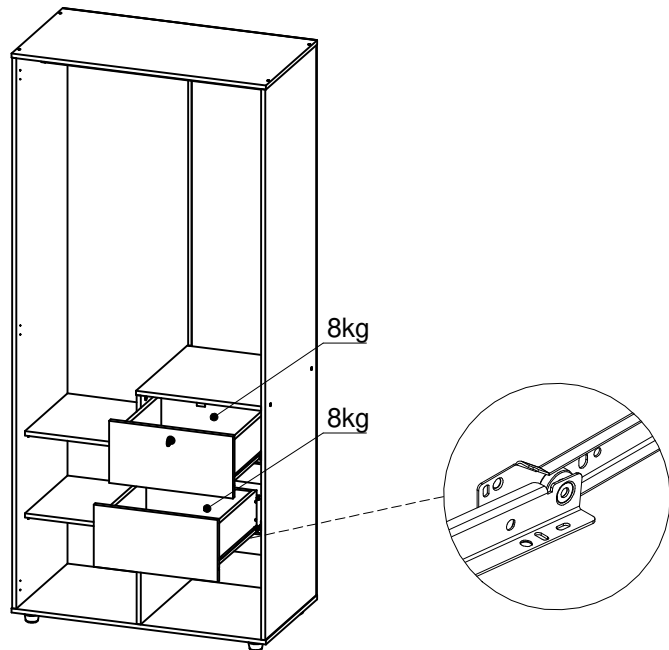
PASO 8



PASO 9



PASO 10



PASO 11



PRECAUCIÓN

No permita que sus niños utilicen los cajones como escalera o fije sus muebles al muro para evitar accidentes.

-INSTALE EL KIT INCLUIDO-

