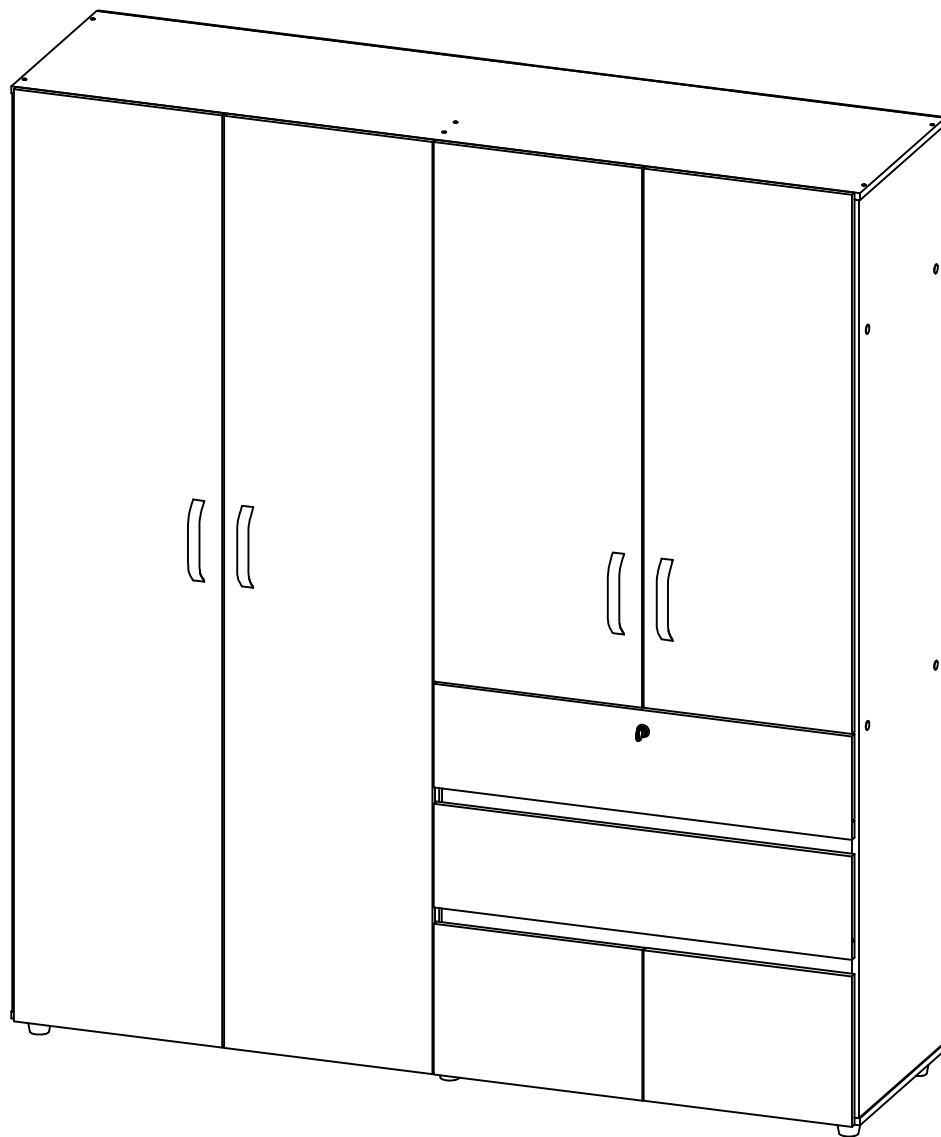


ARMARIO SORRENTO

M01641CL

Revisión:03/10/05/2024



Maderkit

Muebles que innovan tu hogar

+57 311 340 2222

Maderkit S.A - Maderkit Mex

Maderkit.col - Maderkit.mx


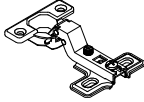
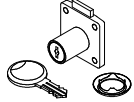
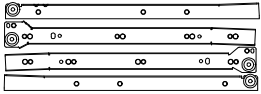

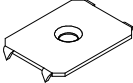
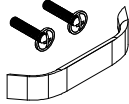
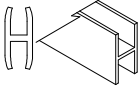
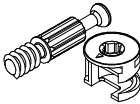
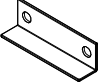
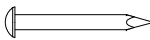
maderkit.com.co - maderkit.com.mx

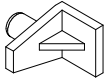
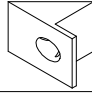




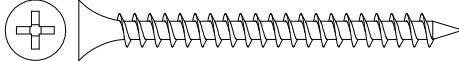
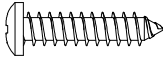

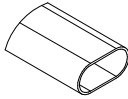

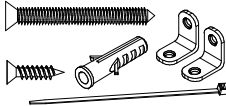
Colombia: 018000 - 180 - 425
México: + 52 55 53934113

SERVICIO AL CLIENTE LINEA GRATUITA A NIVEL NACIONAL

*Los accesorios mencionados en el instructivo de armado podrían variar sin previo aviso.

ACCESORIOS

DIBUJO	NOMBRE	CANT.	ITEMS
	ARANDELA DE 5/32 GALVANIZADA	8	0004632
	BISAGRA SEMIPARCHE 35MM CH	14	20040011
	CERRADURA DE CAJON	1	0004379
	CORREDERA METALICA 400MM	2	20080033
	DESLIZADOR DE PATA 40 MM	6	BL 0004696 NG 20080027
	GRAPA PARED DORSAL	19	0004636
	MANIJA SOFT 160MM	4	0004677 NE 0008787
	PERFIL EMPALME H3 (1931mm)	2	BL 0004671 WE 0006929
	PERNO CONECTOR MINIFIX 15 mm	8	0002715
	PLATINA DE CERRADURA	1	0004635
	PUNTILLA DE ACERO 3/4	103	20020006

DIBUJO	NOMBRE	CANT.	ITEMS
	SOPORTE ENTREPAÑO A PRESION	8	WE 20060021
	SOPORTE PLASTICO PARA FONDO	4	0004976
	SOPORTE TUBO ZAMA OVALADO 30*15 MM CROMA	2	0004112
	TAPA TORNILLO ADHESIVA	10	WE 012557 BL 0002299
	TAPA TORNILLO ADHESIVA	6	CR 0004965 WE 012557 BL 0002299
	TARUGO 8X30	30	20030001
	TORNILLO 6*2 AVE PHI AUTOPERFORANTE	32	0000152
	TORNILLO 6*3/4 PAN PHI ZINC	8	0004488
	TORNILLO 6*5/8 AVE PHI ZINC AGLOMERADO	101	0004705
	TUBO ACERO CROMADO OVALADO 15X30MM X3M (869mm)	1	0004655
	TUERCA NUMERO 2	6	BL 0004674 NE 0004633
	SISTEMA DE ANCLAJE	2	

La información y características de accesorios que aparecen en este MANUAL DE INSTRUCCIONES pueden estar sujetas a cambios dependiendo de su efectiva disponibilidad y podrán variar de acuerdo con la versión comercializada. MADERKIT S.A., se reserva el derecho de realizar modificaciones en cualquier momento y sin previo aviso. Esta información está basada en la última actualización entregada por el fabricante, y las características definitivas del mueble serán las que conozca y acepte el comprador. Vigencia hasta una nueva actualización de la fábrica. Las piezas y/o accesorios que deban reponerse por efectos de garantía se harán por la versión equivalente disponible en el momento del elemento a reponer.

ADVERTENCIAS

ADVERTENCIAS GENERALES

- Para el armado, siga en orden las instrucciones de ensamble del manual.
- Arme y ubique el producto sobre una superficie plana y bien nivelada.
- No arrastre el mueble. Para desplazarlo, asegúrese de hacerlo cuando este sin objetos, levantándolo con ayuda de otra persona.
- Proteja el mueble de exposición a la intemperie (SOL-AGUA-HUMEDAD)
- No exponga el mueble a calor excesivo.
- Las piezas que necesiten pegamento en su armado requieren un tiempo de pegado de 24 horas antes de su uso.
- Evite colocar objetos húmedos sobre el mueble.
- Ubique el mueble sobre piso nivelado.

ADVERTENCIAS PARA PUERTAS PLEGABLES

La manipulación de la puerta debe ser siempre en forma horizontal. Procurar no abrir o cerrar la puerta con fuerza ya que esto ocasionaría daños en su estructura. No levante la puerta en forma vertical.

MANTENIMIENTO Y LIMPIEZA

Vidrios: (solo los productos que lo contengan)

- Utilice limpia vidrios con un atomizador y frote hasta que seque con un paño suave.

Madera Aglomerada:

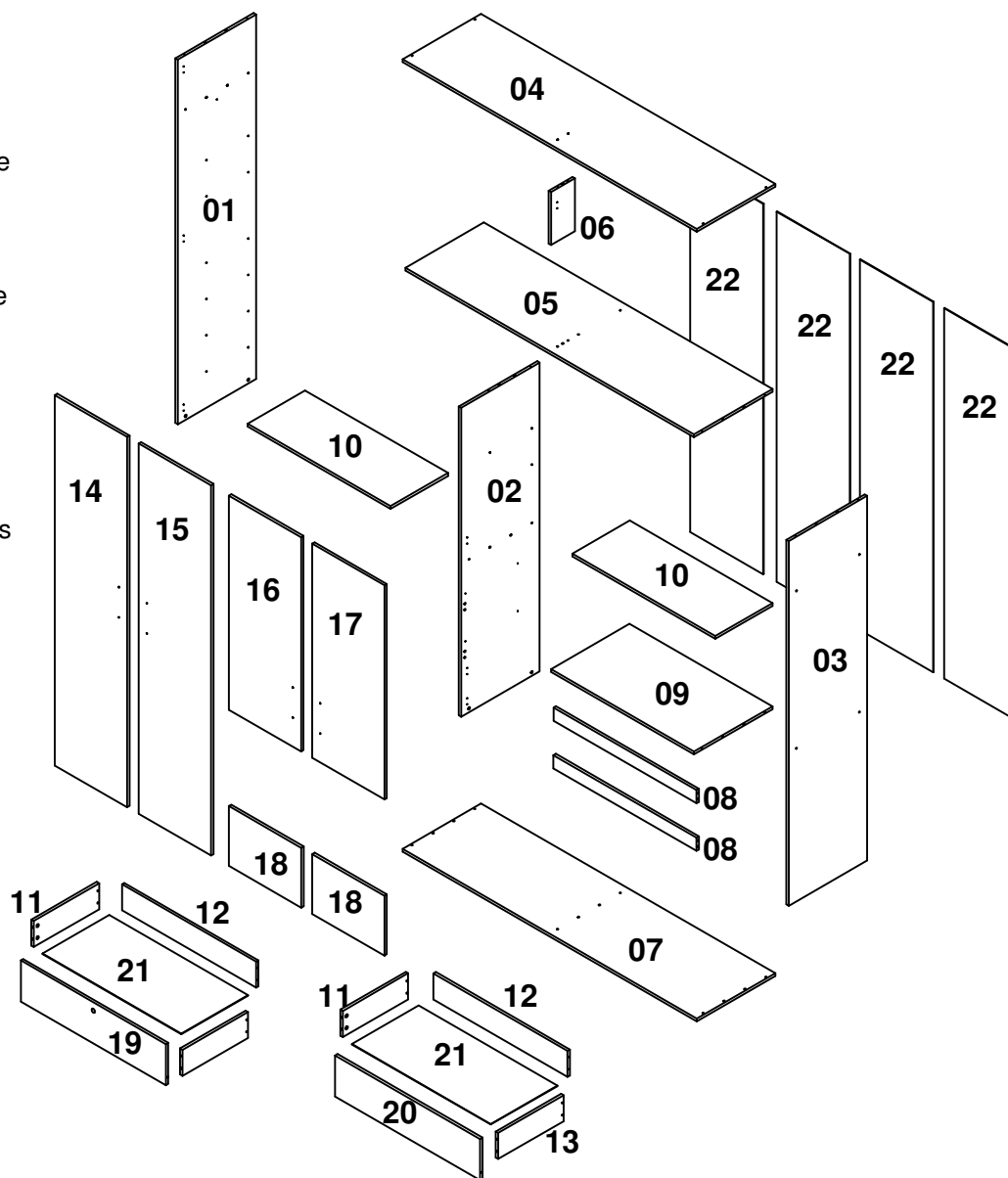
- Utilice un paño suave y ligeramente húmedo para limpiar el mueble.

Rieles, Correderas, Bisagras y Ruedas:

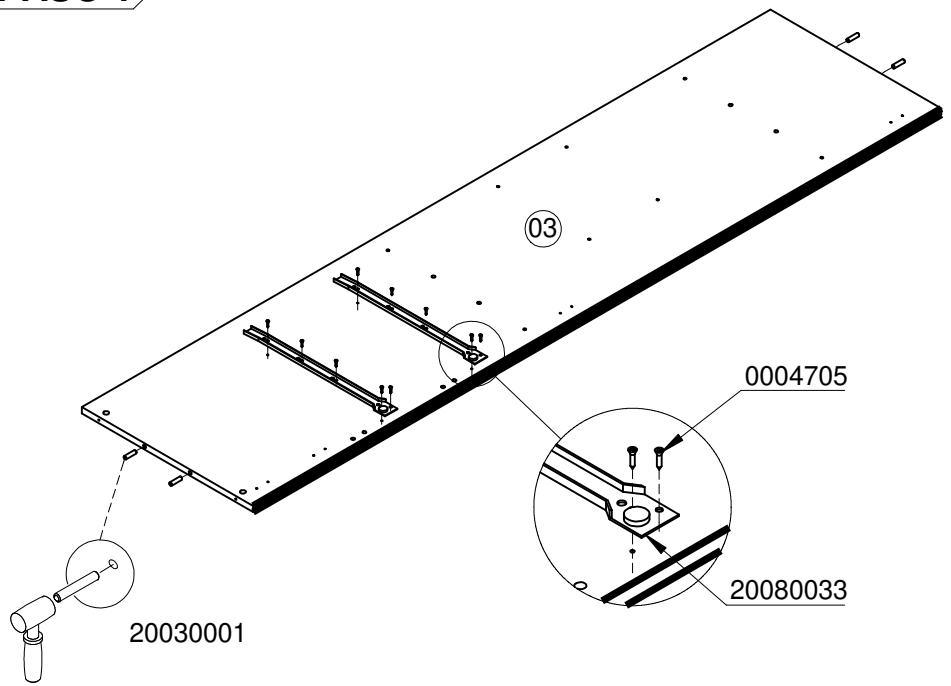
- Quitar el exceso de polvo para garantizar su Funcionalidad.
- Aplicar aceite cada 3 meses a las bisagras, para asegurar su buen funcionamiento y eliminación de ruido.

PRECAUCION

- Al momento de armar, mantener todos los componentes del mueble fuera del alcance de los niños.
- Evite que los niños realicen actividades con el mueble para evitar lesiones.
- Manipule con precaución los vidrios al momento del armar el mueble. (solo los productos que lo contengan)
- Este mueble puede ser combustible en caso de tener contacto prolongado con el fuego.

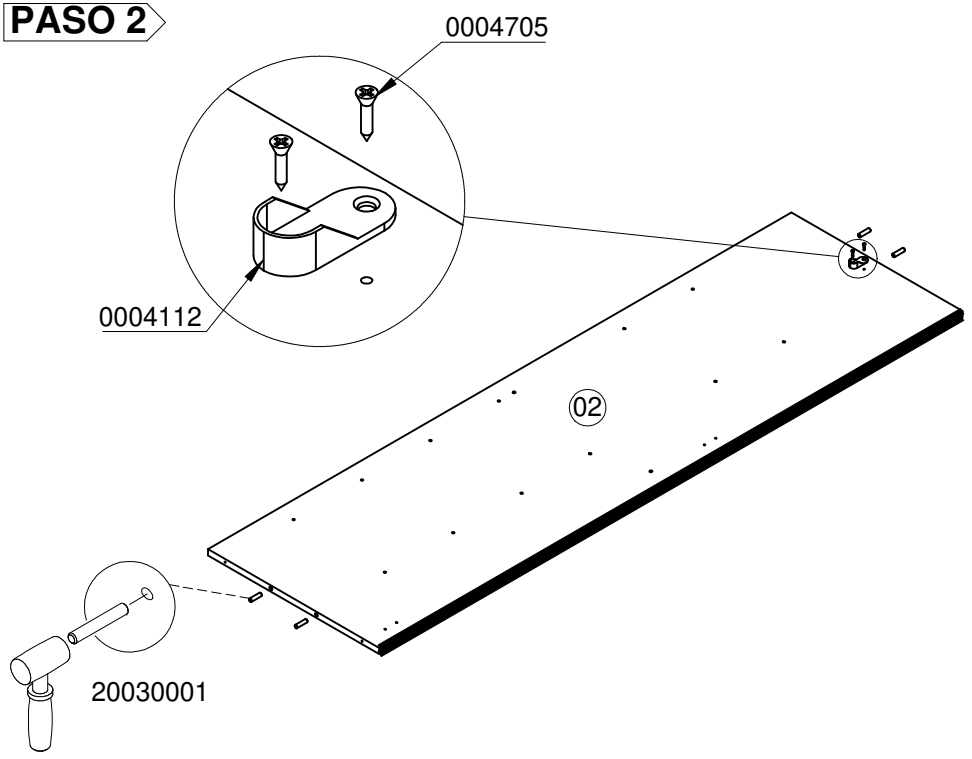


PASO 1

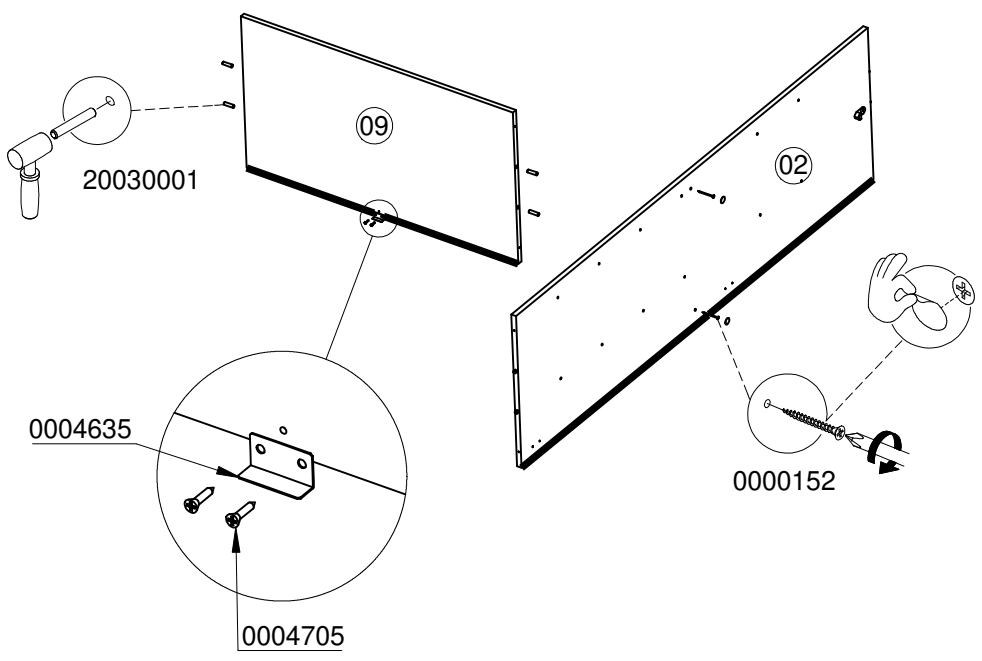


REPETIR ESTE PROCESO CON LA PIEZA # 02

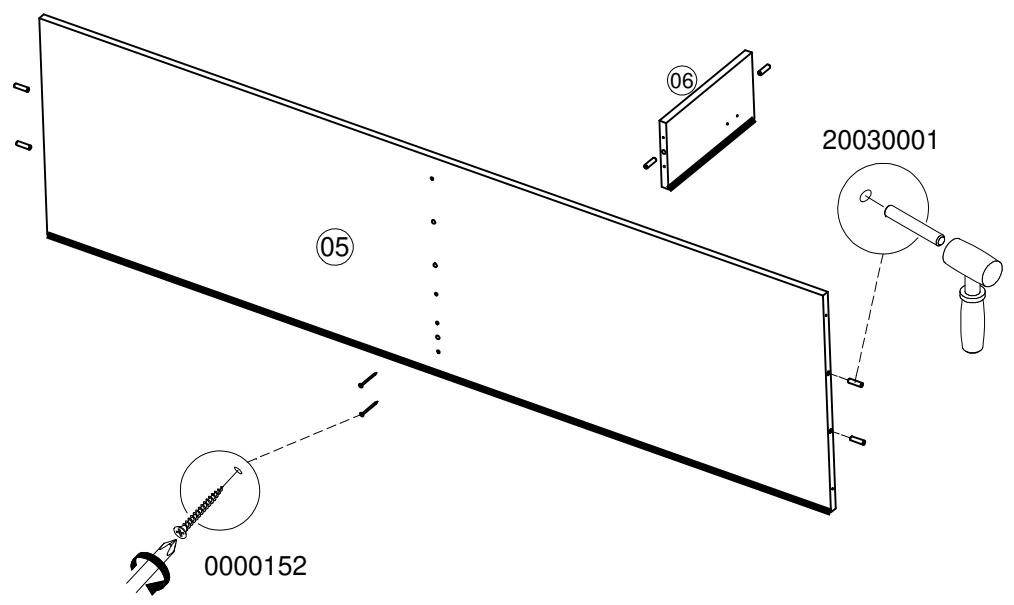
PASO 2



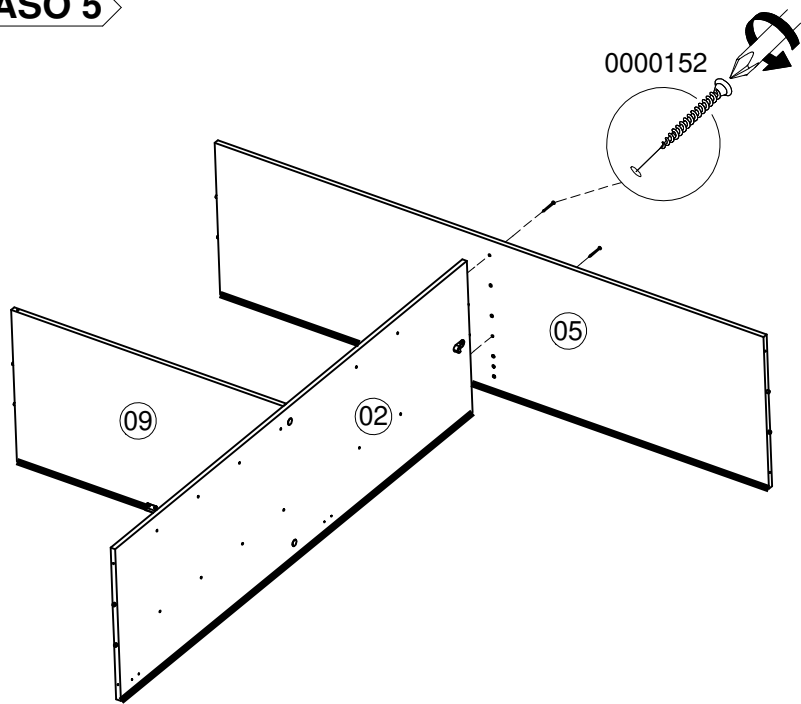
PASO 3



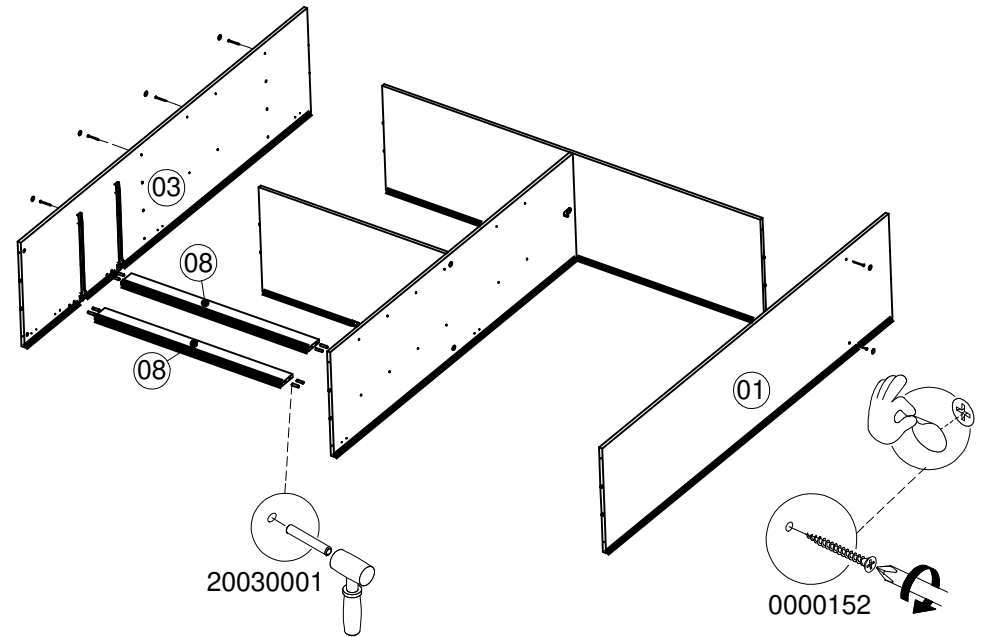
PASO 4



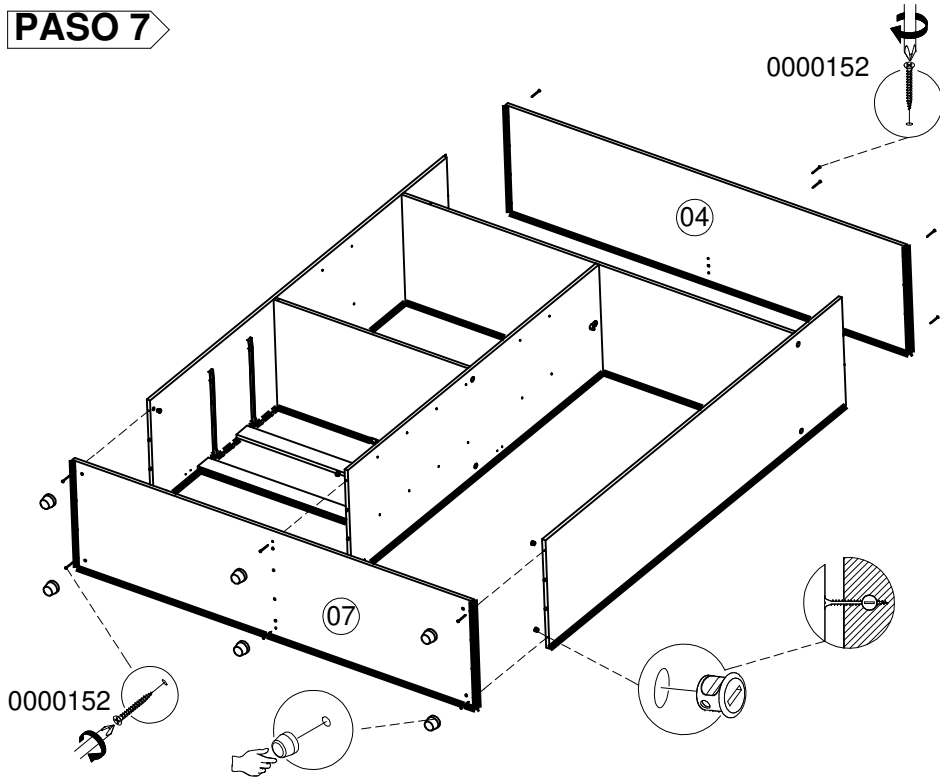
PASO 5



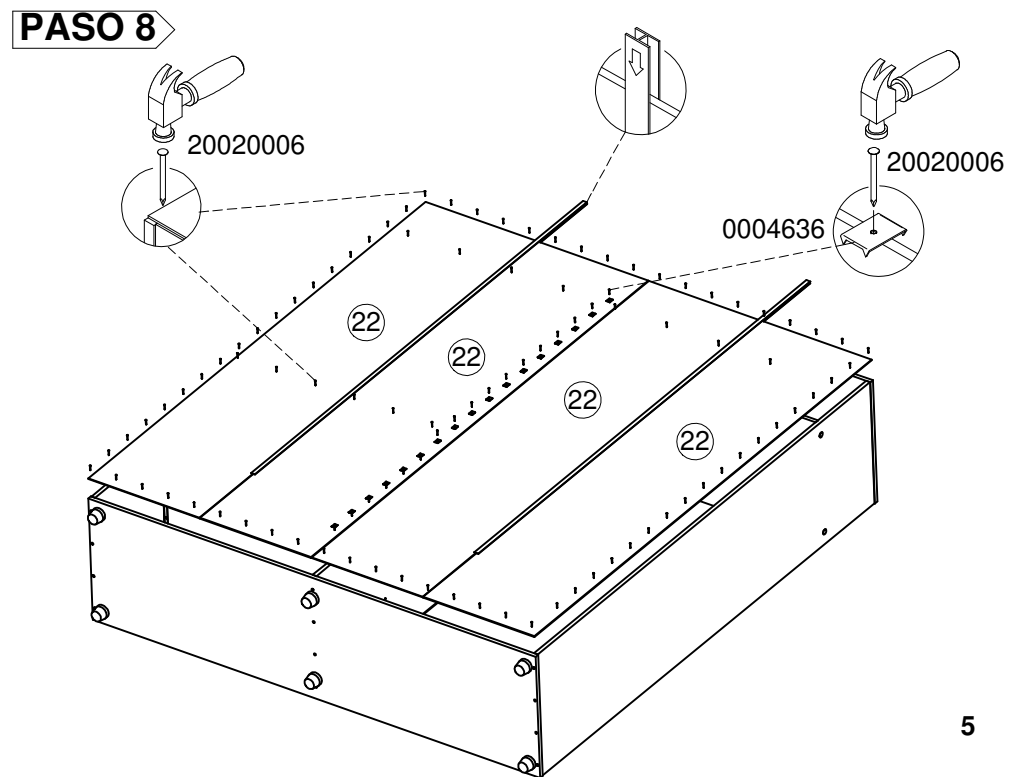
PASO 6



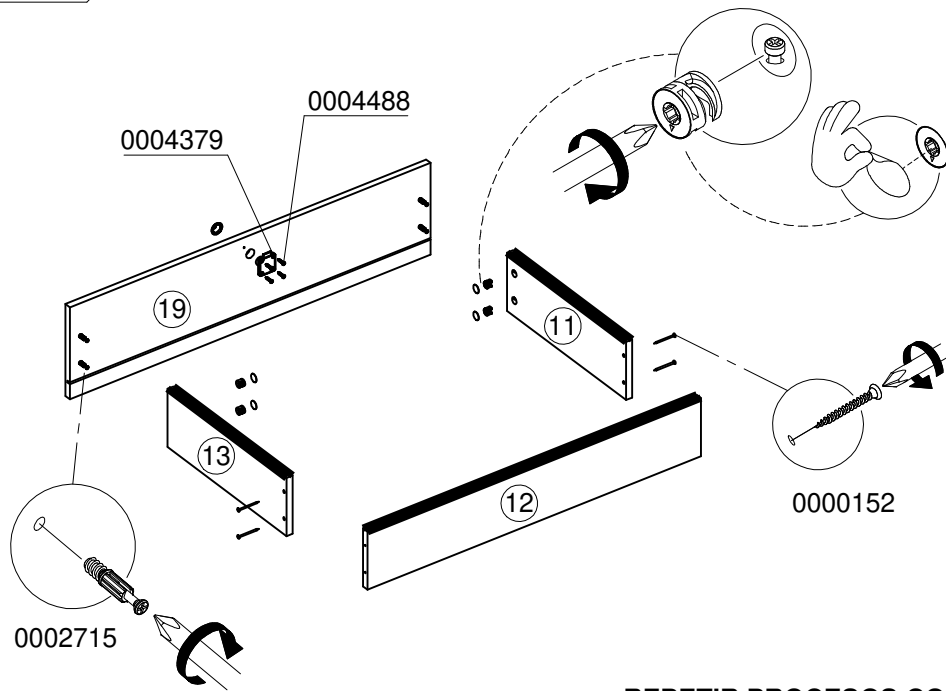
PASO 7



PASO 8

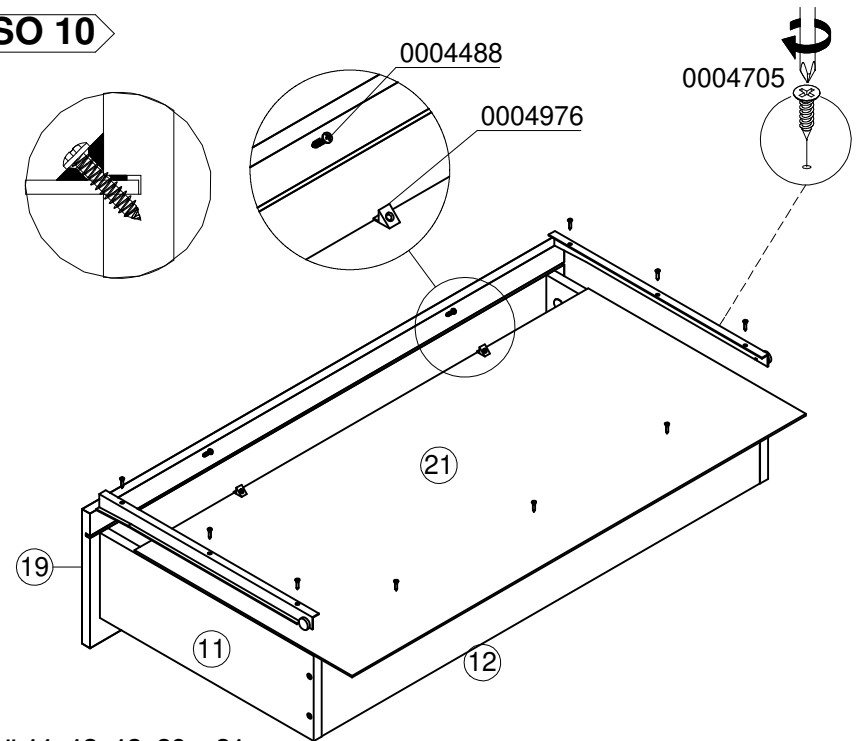


PASO 9

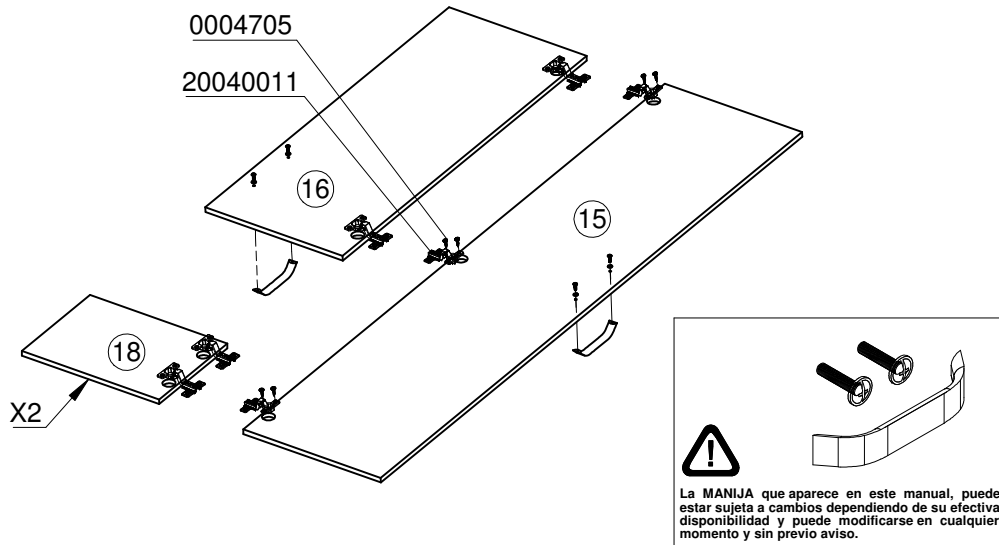


REPETIR PROCESOS CON PIEZAS # 11, 12, 13, 20 y 21

PASO 10

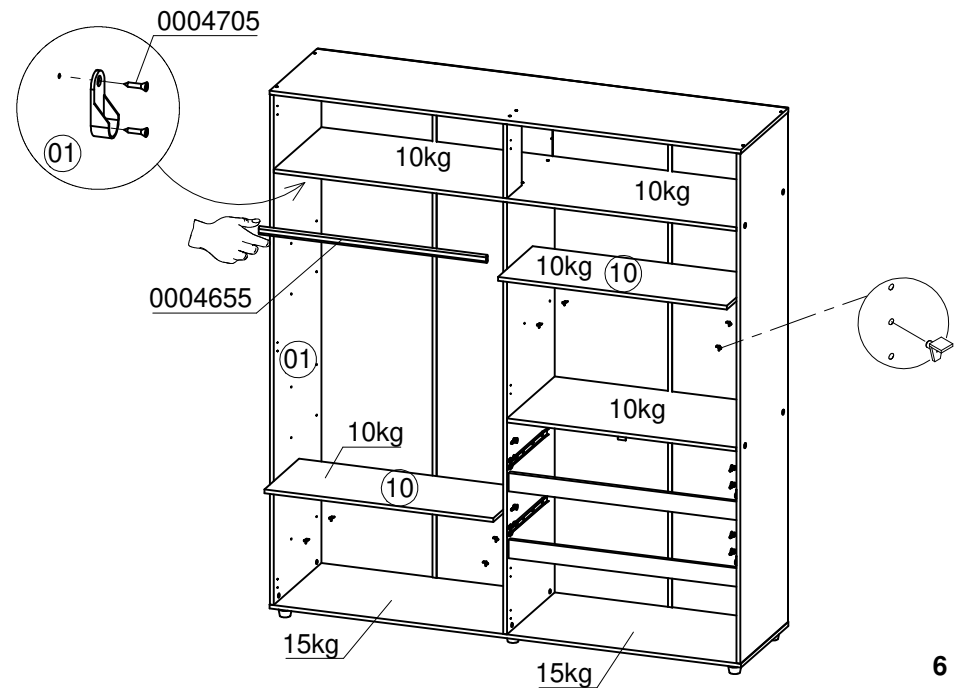


PASO 11

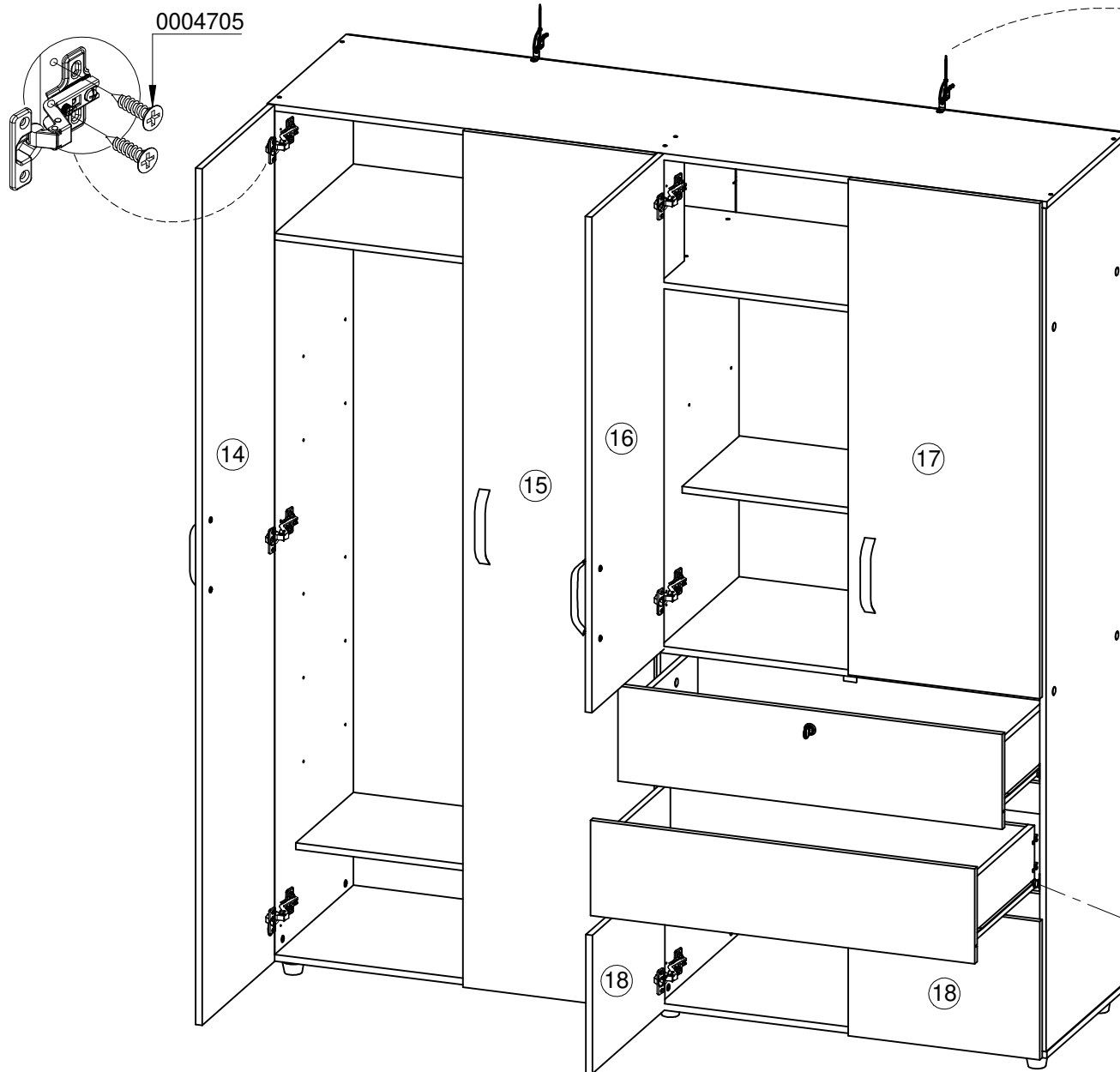


REPETIR PROCESOS CON PIEZAS # 14 Y 17

PASO 12



PASO 13



PRECAUCIÓN

No permita que sus niños utilicen los cajones como escalera o fije sus muebles al muro para evitar accidentes.

-INSTALE EL KIT INCLUIDO-

