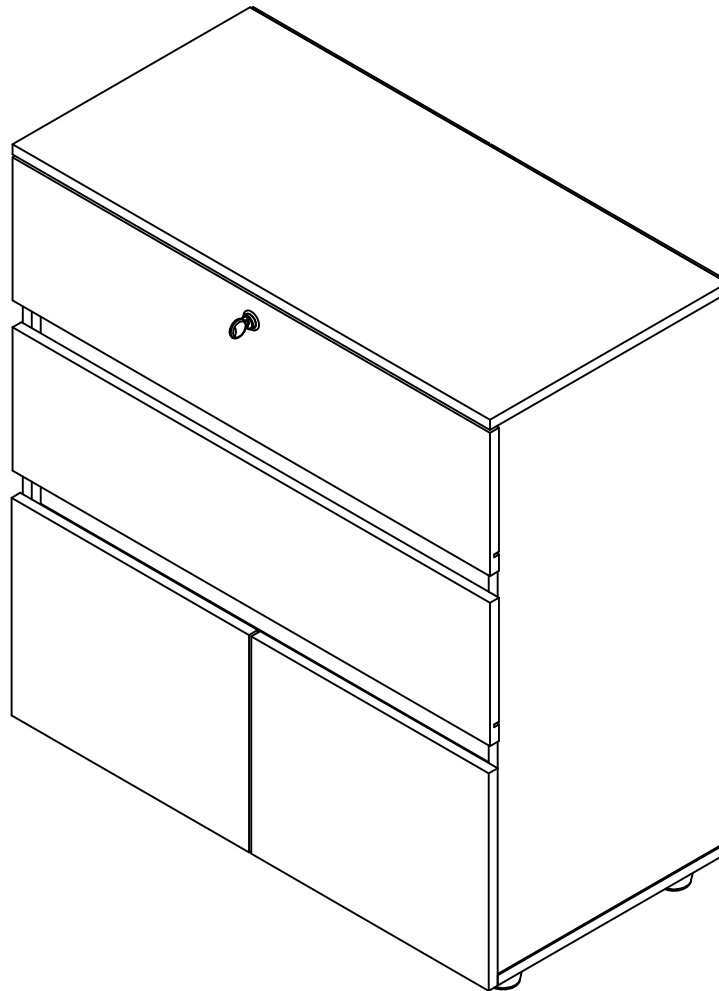


**CÓMODA TURIN**

**M01822CO**

Revisión:00/4/05/2023



**Maderkit**  
*Muebles que innovan tu hogar*

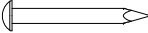

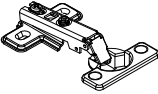

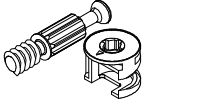
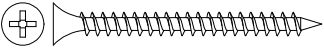
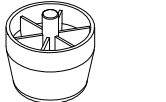
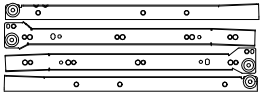
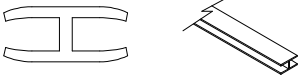
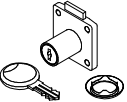
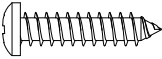
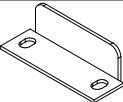
+57 311 340 2222  
maderkit.com.co  
/Maderkit S.A  
/Maderkit S.A

**018000 - 180 - 425**

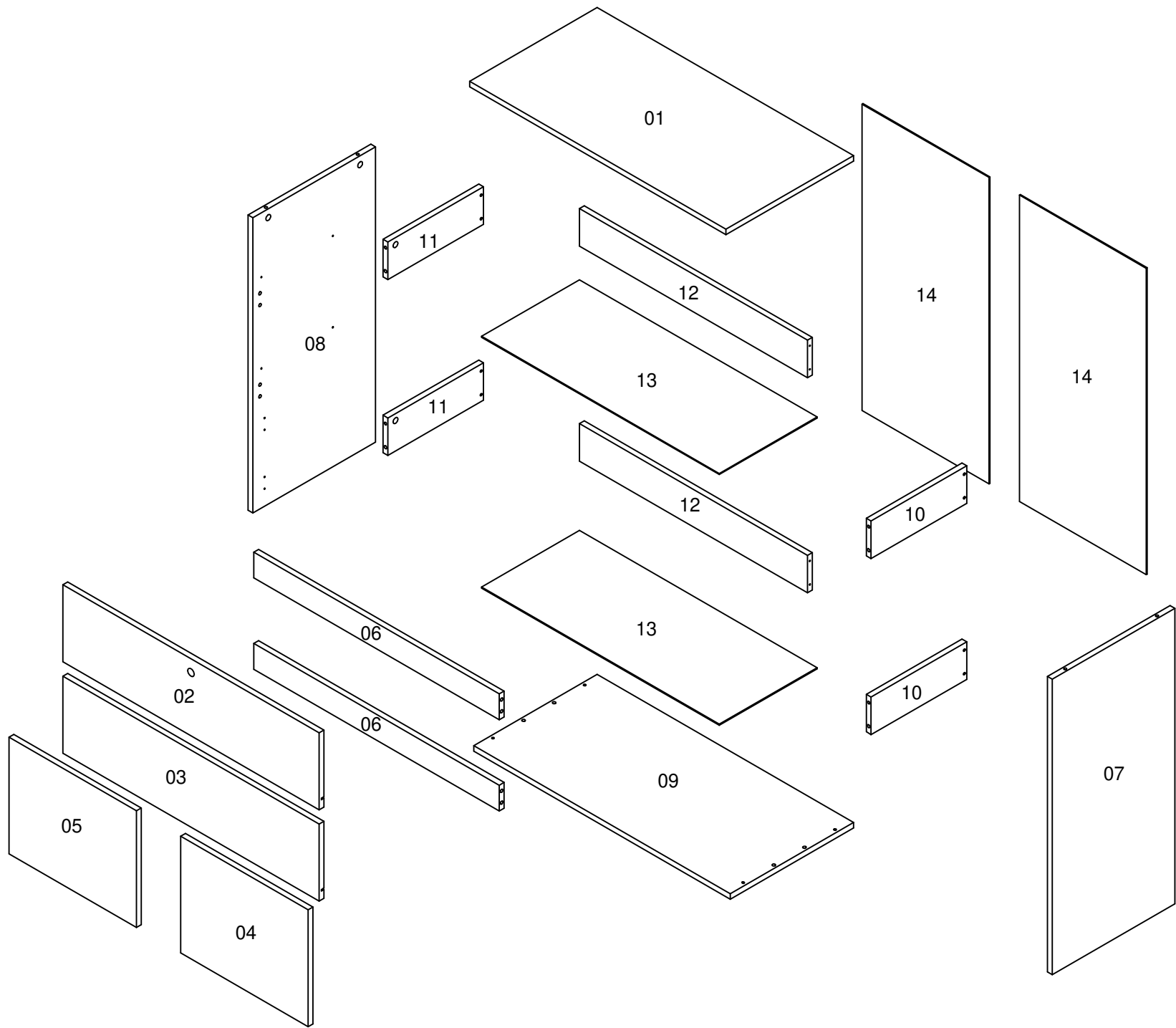
SERVICIO AL CLIENTE LINEA GRATUITA A NIVEL NACIONAL

\*Los accesorios mencionados en el instructivo de armado podrían variar sin previo aviso.

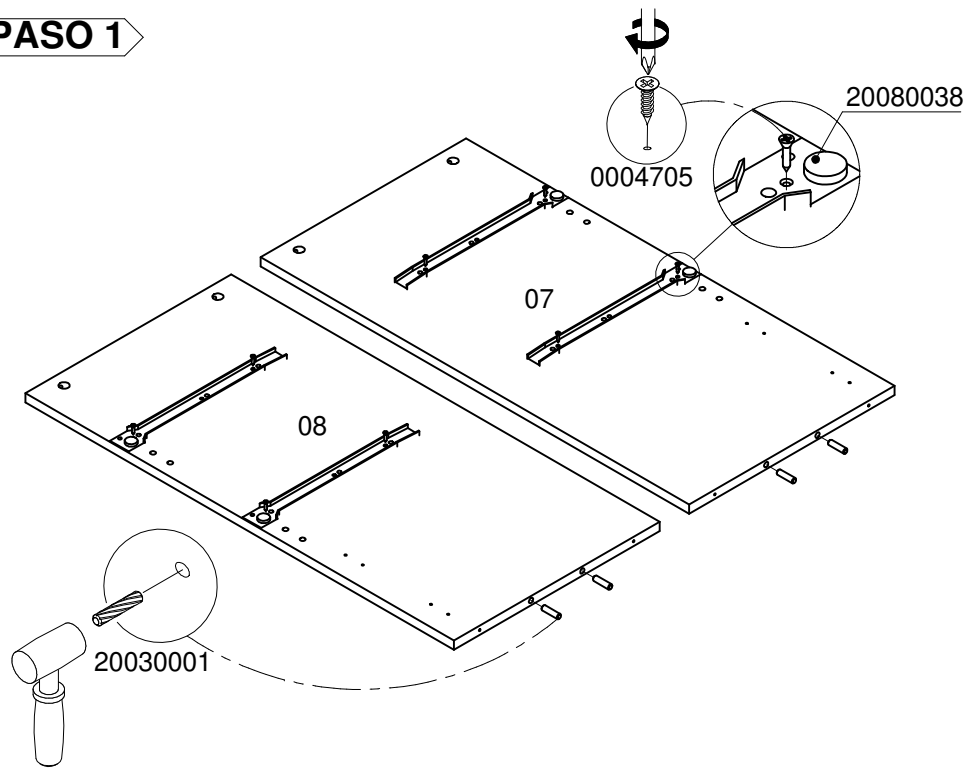
# ACCESORIOS

DIBUJO	NOMBRE	CANT.	ITEMS
	PUNTILLA DE ACERO 3/4	<b>30</b>	20020006
	TORNILLO 6X5/8 AVE PHI ZINC AGLOMERADO	<b>54</b>	0004705
	BISAGRA PARCHE 35MM ECON	<b>4</b>	20040001
	TARUGO 8X30	<b>16</b>	20030001
	PERNO CONECTOR MINIFIX 15 MM	<b>8</b>	0002715
	TORNILLO 6X2 AVE PHI AUTOPERFORANTE	<b>12</b>	0000152
	DESLIZADOR DE PATA 40MM NEGRO	<b>4</b>	20080027
	CORREDERA METALICA 300MM	<b>2</b>	20080038
	PERFIL EMPALME TABLERO H-3 (800mm)	<b>1</b>	WE 0006929
	CERRADURA DE CAJON	<b>1</b>	0004379
	TORNILLO 6*3/4 PAN PHI ZINC	<b>4</b>	0004488
	PLATINA DE CERRADURA	<b>1</b>	0004635

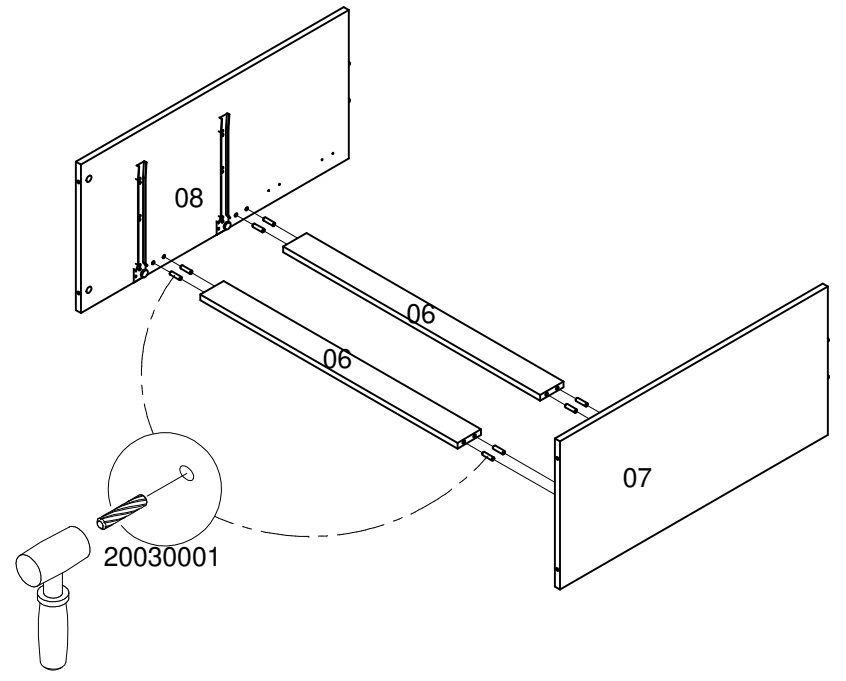
La información y características de accesorios que aparecen en este MANUAL DE INSTRUCCIONES pueden estar sujetas a cambios dependiendo de su efectiva disponibilidad y podrán variar de acuerdo con la versión comercializada. MADERKIT S.A., se reserva el derecho de realizar modificaciones en cualquier momento y sin previo aviso. Esta información está basada en la última actualización entregada por el fabricante, y las características definitivas del mueble serán las que conozca y acepte el comprador. Vigencia hasta una nueva actualización de la fábrica. Las piezas y/o accesorios que deban reponerse por efectos de garantía se harán por la versión equivalente disponible en el momento del elemento a reponer.



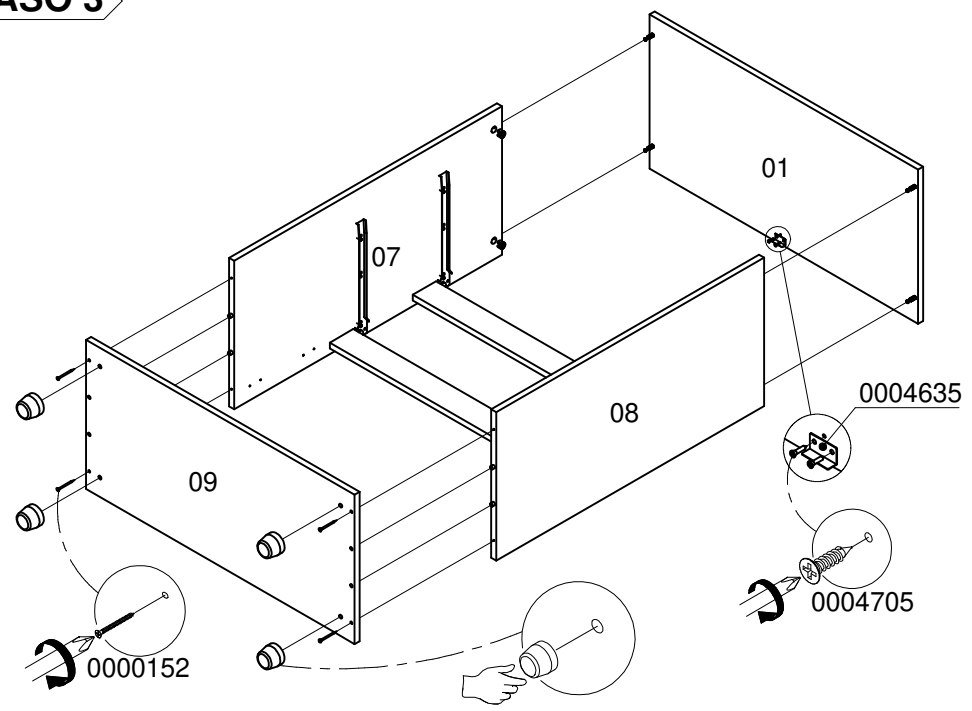
**PASO 1**



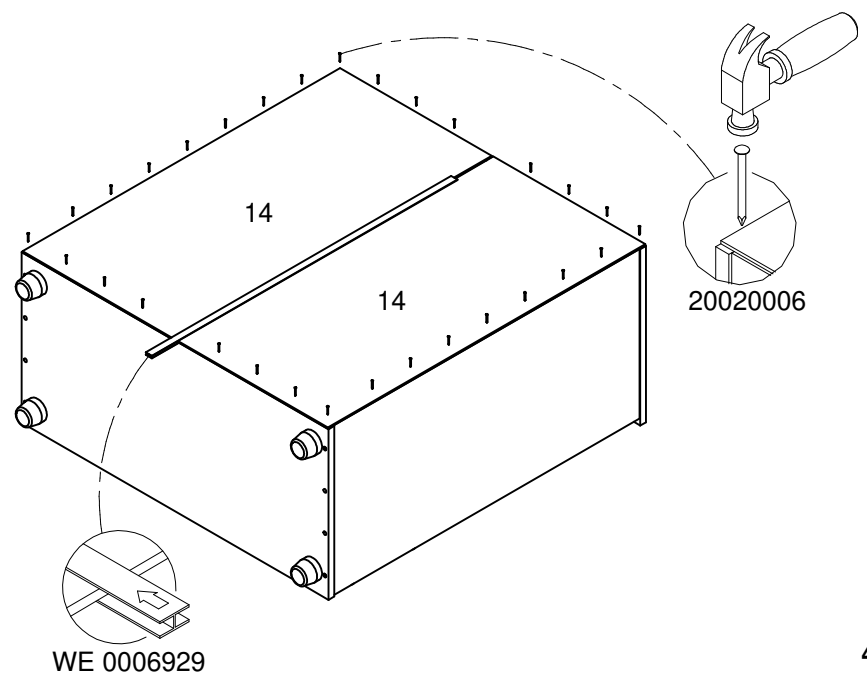
**PASO 2**



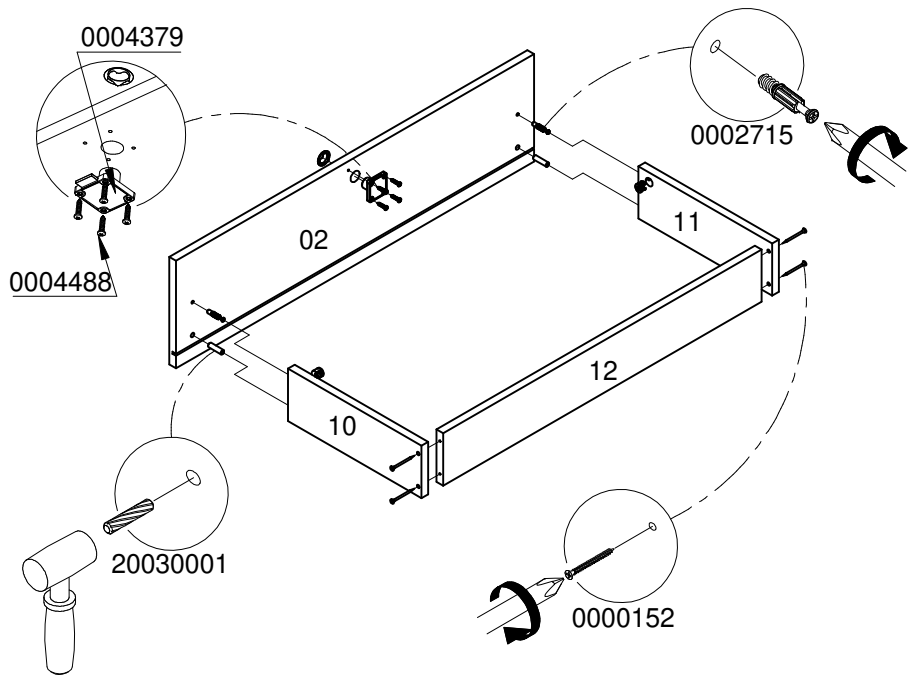
**PASO 3**



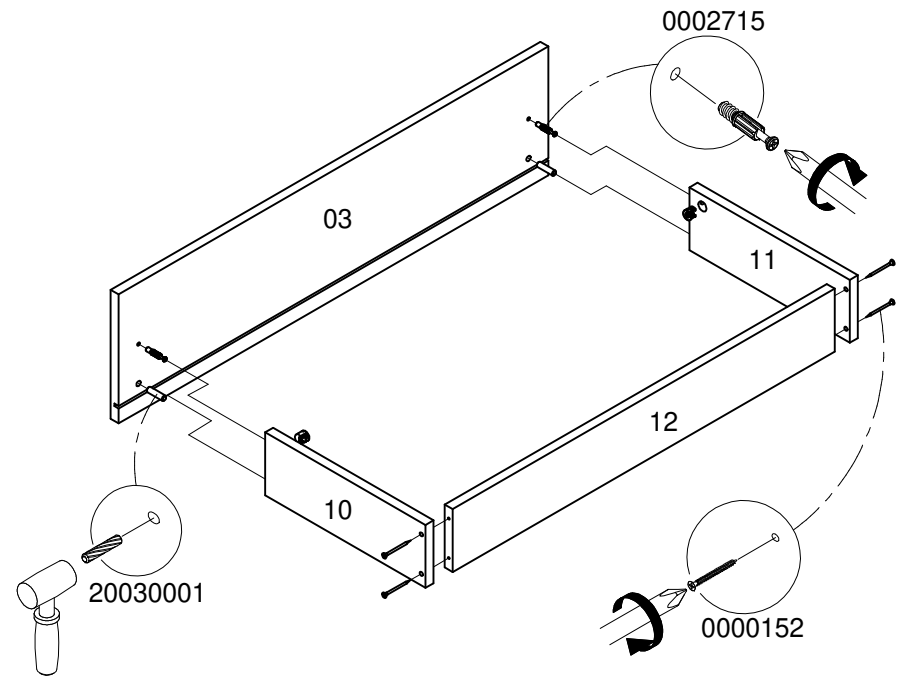
**PASO 4**



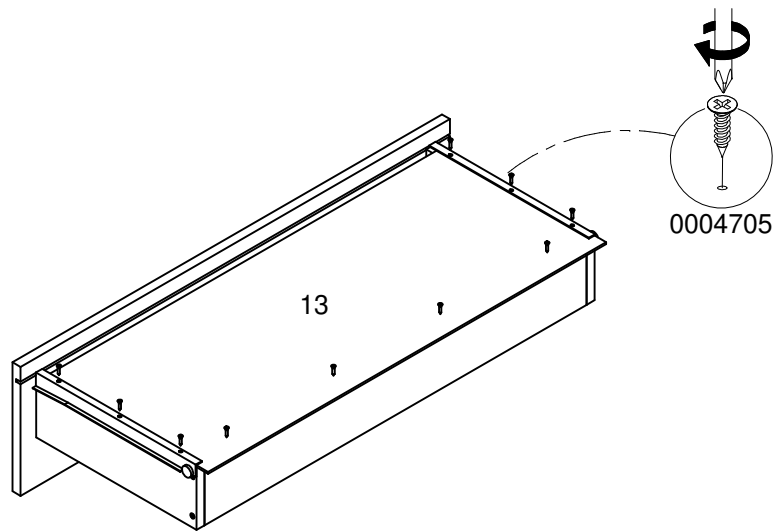
**PASO 5**



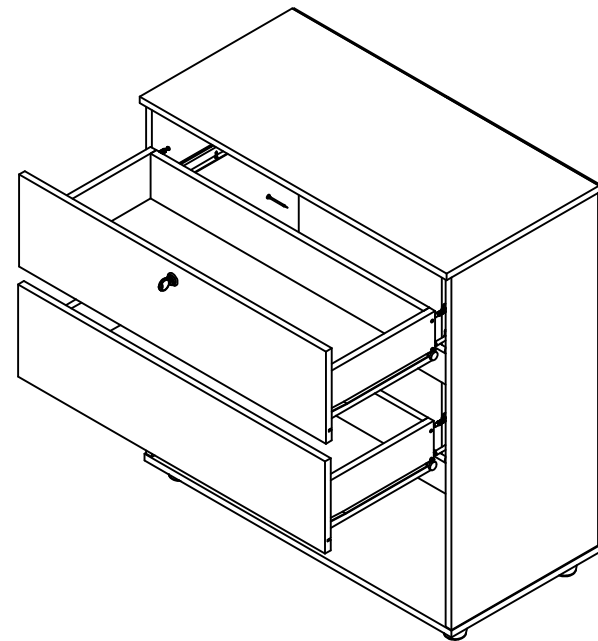
**PASO 6**



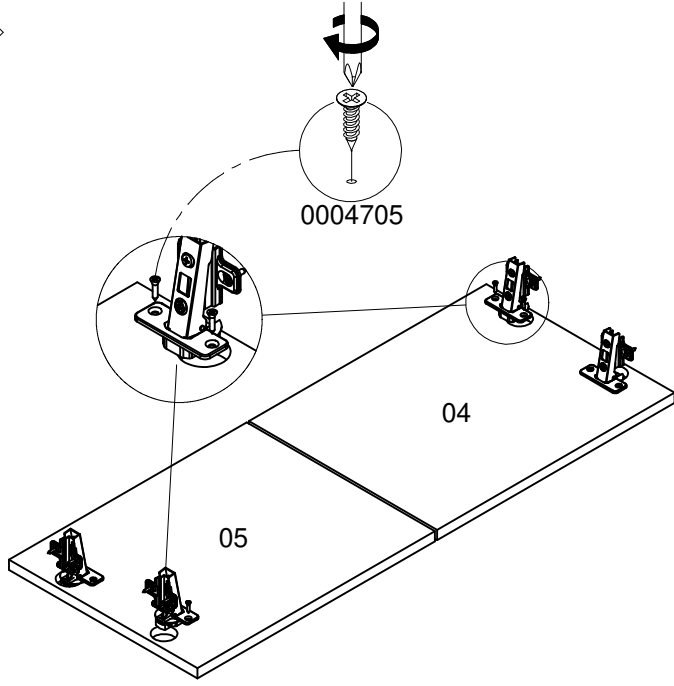
**PASO 7**



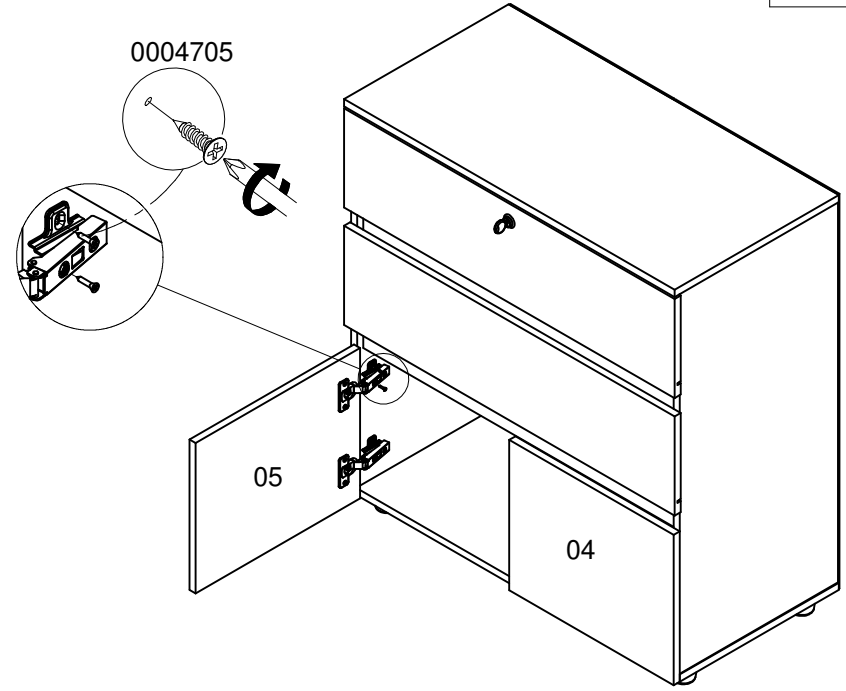
**PASO 8**



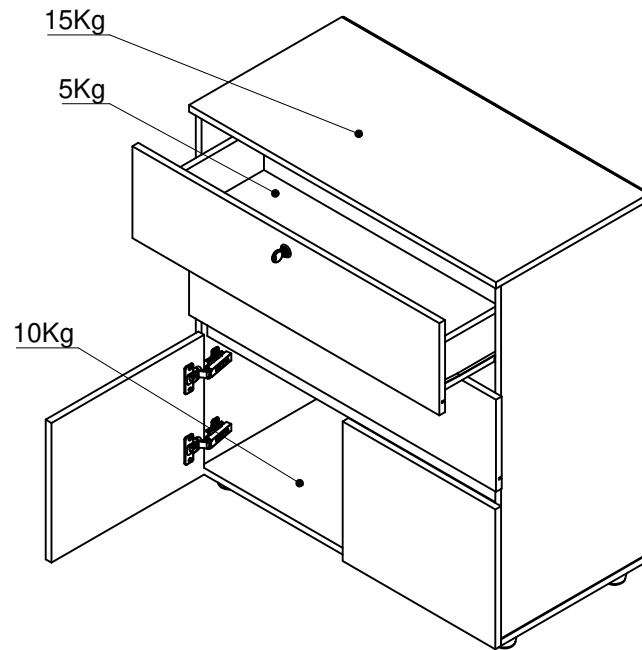
PASO 9



PASO 10



PASO 11



PASO 12