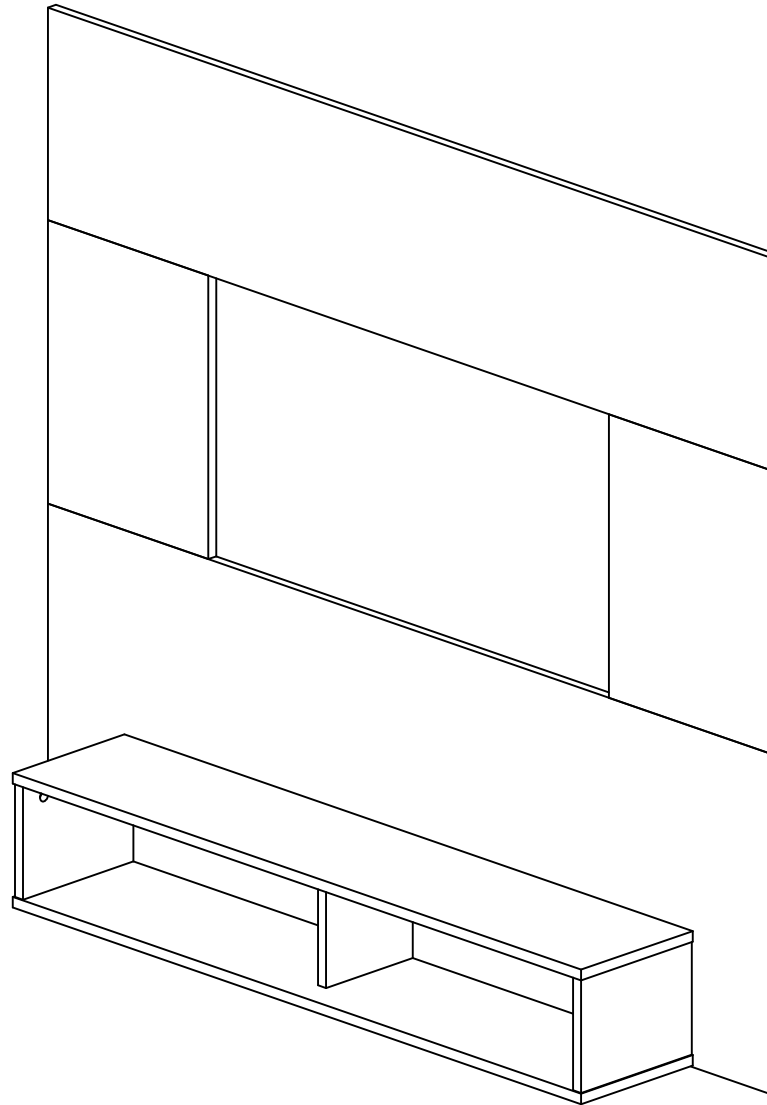


PANEL PARA TV OSLO

M01824MP

Revisión:00/9/05/2023



Maderkit
Muebles que innovan tu hogar

+57 311 340 2222

maderkit.com.co

/Maderkit S.A

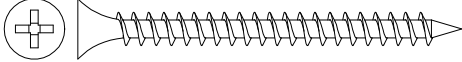
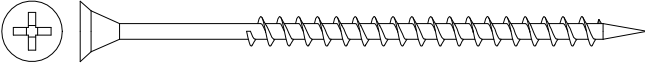

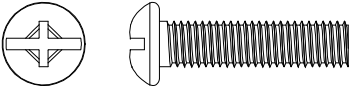
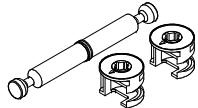
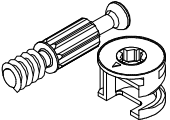

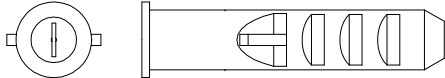
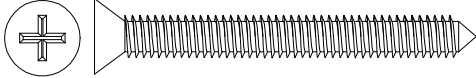
/Maderkit S.A

018000 - 180 - 425

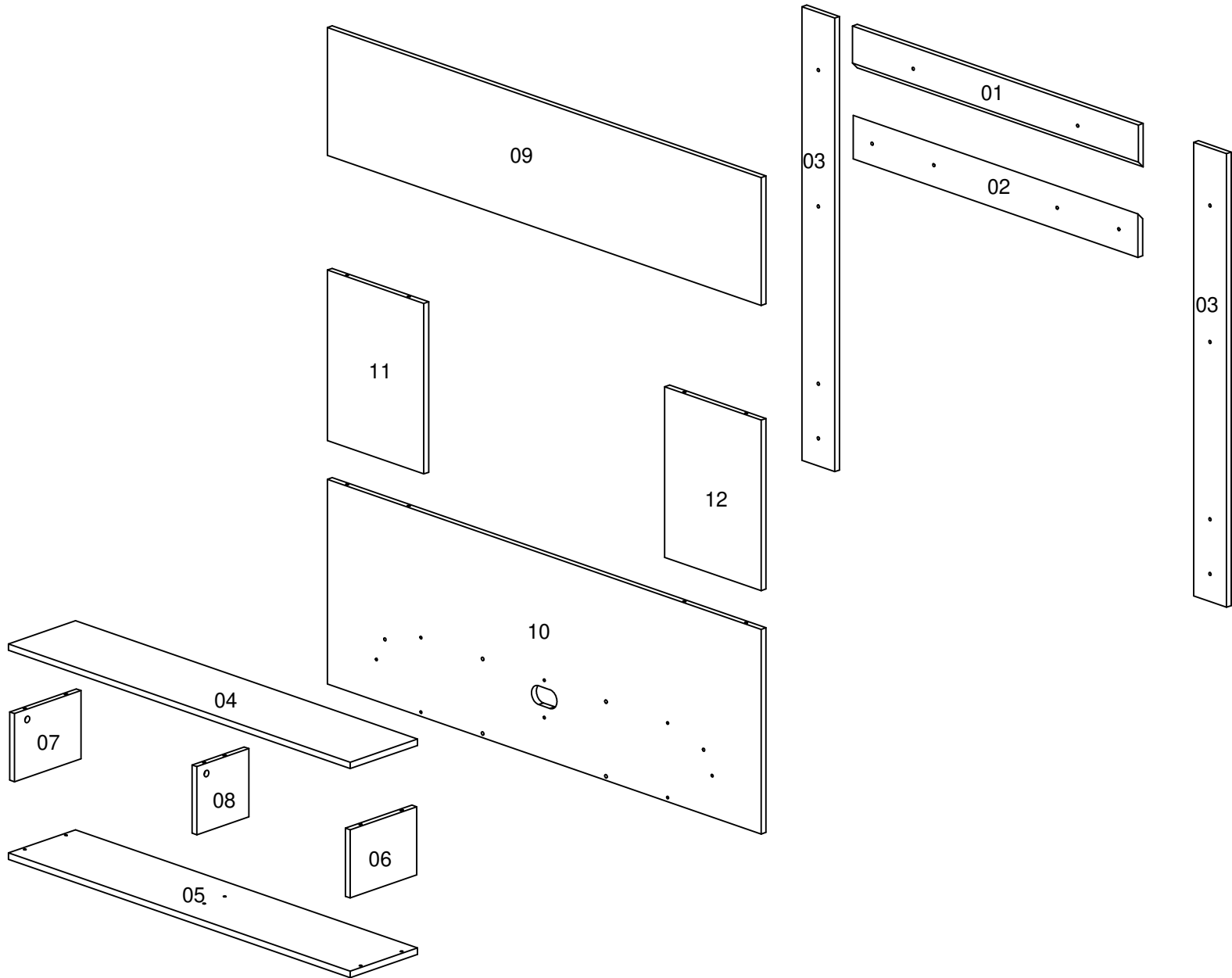
SERVICIO AL CLIENTE LINEA GRATUITA A NIVEL NACIONAL

*Los accesorios mencionados en el instructivo de armado podrían variar sin previo aviso.

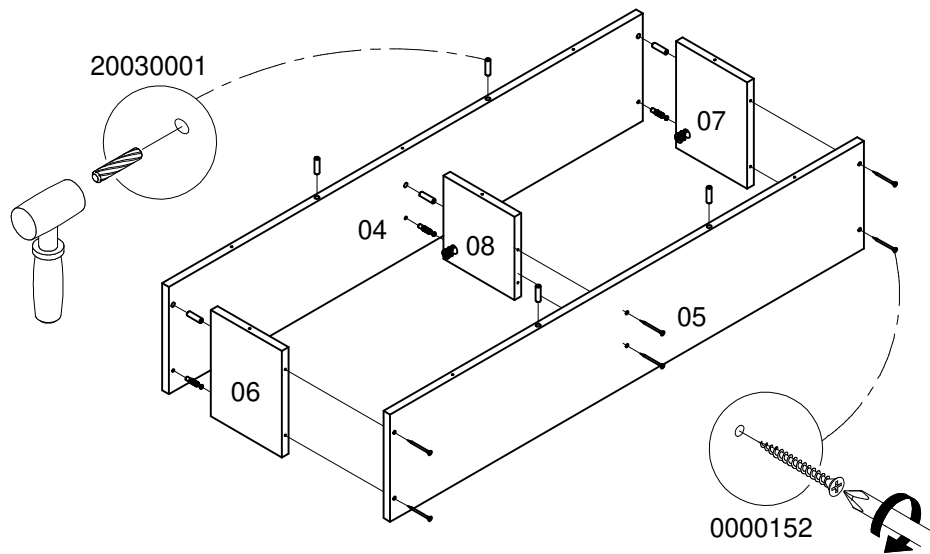
ACCESORIOS

DIBUJO	NOMBRE	CANT.	ITEMS
	TORNILLO 6X2 AVE PHI AUTOPERFORANT E	6	0000152
	TORNILLO 6*3 AVE PHI AUTOPERFORANT E	10	0004707
	MANGO M6X11 EXT PLASTICO	8	0004641
	TORNILLO M6X25 PAN PHI ZINC	8	0004650
	PERNO DOBLE MINIFIX 15 MM	8	012378
	PERNO CONECTOR MINIFIX 15 MM	3	0002715
	TARUGO 8X30	7	20030001
	CHAZO PLASTICO DE 5/16	6	0004628
	TORNILLO 10X2 AVE PHI ZINC	4	0004629

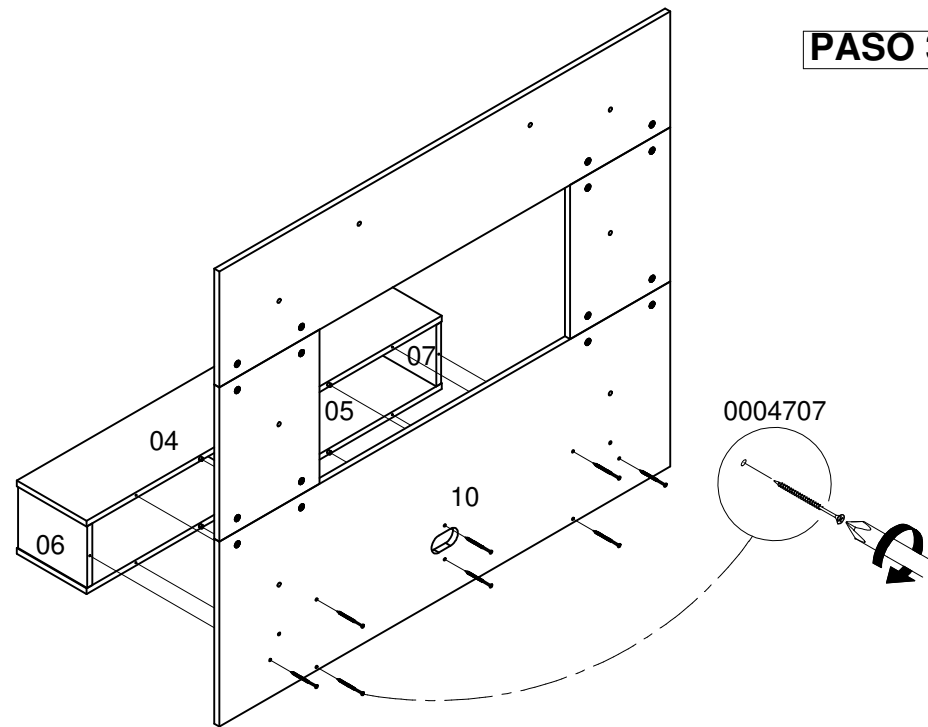
La información y características de accesorios que aparecen en este MANUAL DE INSTRUCCIONES pueden estar sujetas a cambios dependiendo de su efectiva disponibilidad y podrán variar de acuerdo con la versión comercializada. MADERKIT S.A., se reserva el derecho de realizar modificaciones en cualquier momento y sin previo aviso. Esta información está basada en la última actualización entregada por el fabricante, y las características definitivas del mueble serán las que conozca y acepte el comprador. Vigencia hasta una nueva actualización de la fábrica. Las piezas y/o accesorios que deban reponerse por efectos de garantía se harán por la versión equivalente disponible en el momento del elemento a reponer.



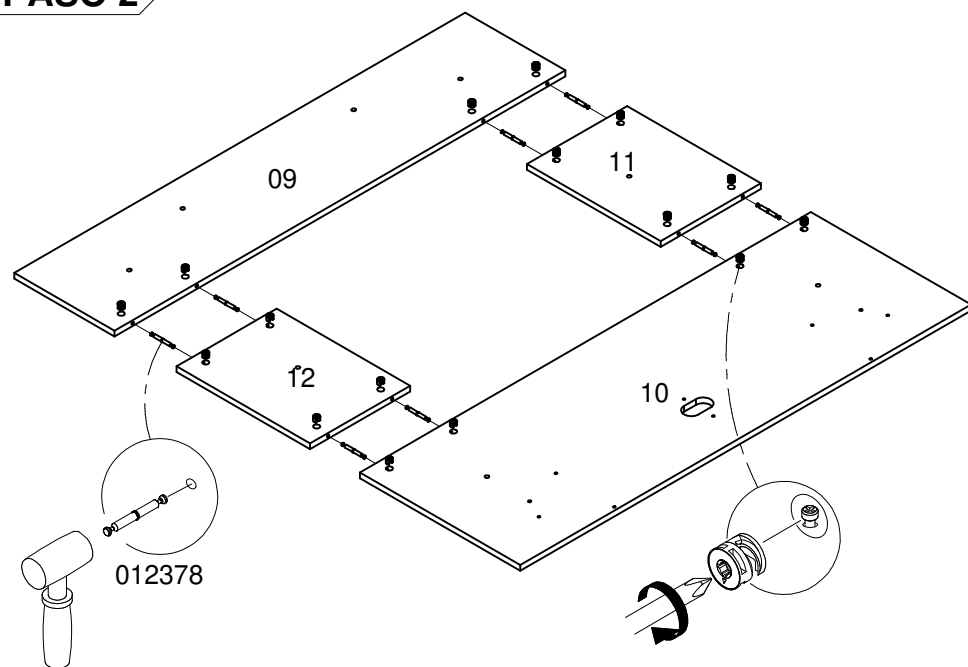
PASO 1



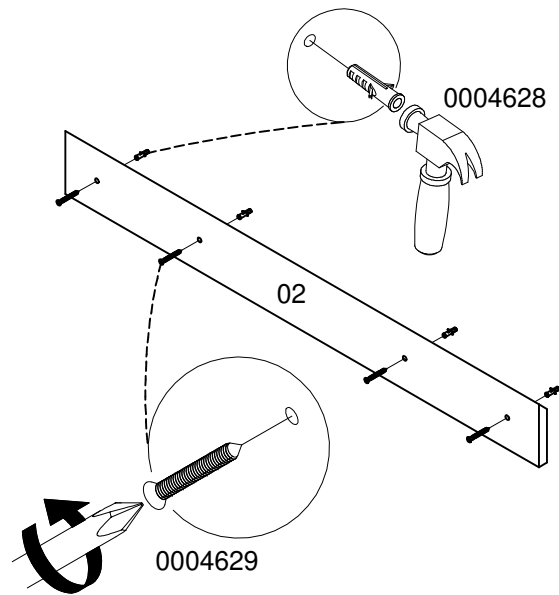
PASO 3



PASO 2

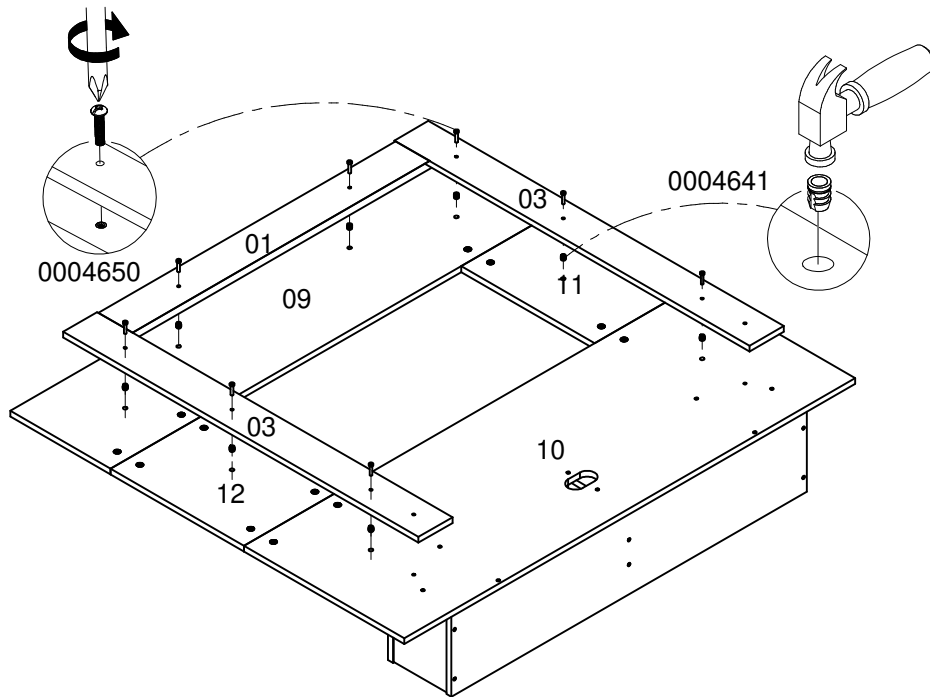


PASO 4

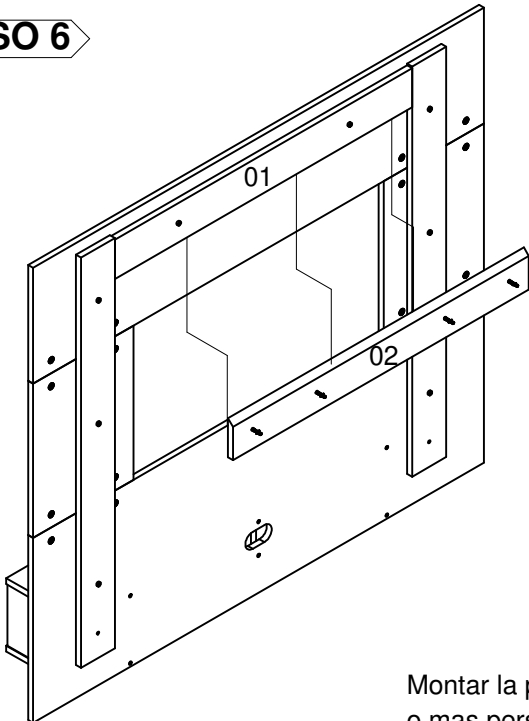


Nota: Para anclar el mueble:
-Ubique la pieza #2 en la pared donde va a quedar:(utilice nivelador)
-Marque en la pared las perforaciones de las piezas #2
-Retire pieza, perfore con broca de 5/16 la pared.
-Inserte los chazos en la pared
-Coloque la pieza #2 y asegúrelo a la pared

PASO 5



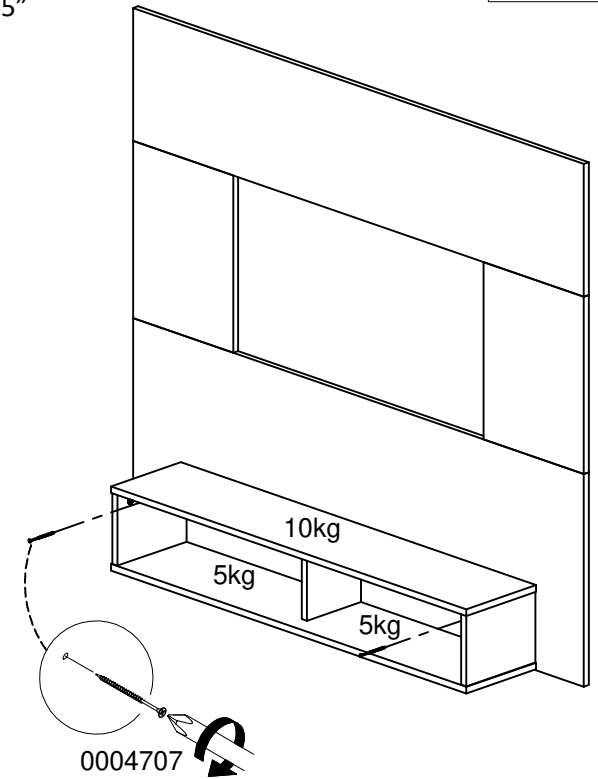
PASO 6



Montar la pieza 01 a la 02 entre dos o mas personas

NOTA:
PANEL IDEAL PARA TV DE 55"

PASO 7



- Para anclar el mueble:
 - Ubique el mueble en la pared donde va a quedar:(utilice nivelador)
 - Marque en la pared las perforaciones de las piezas #10
 - Retire mueble, perforo con broca de 5/16 la pared.
 - Inserte los chazos en la pared
 - Coloque el mueble y asegúrelo a la pared

