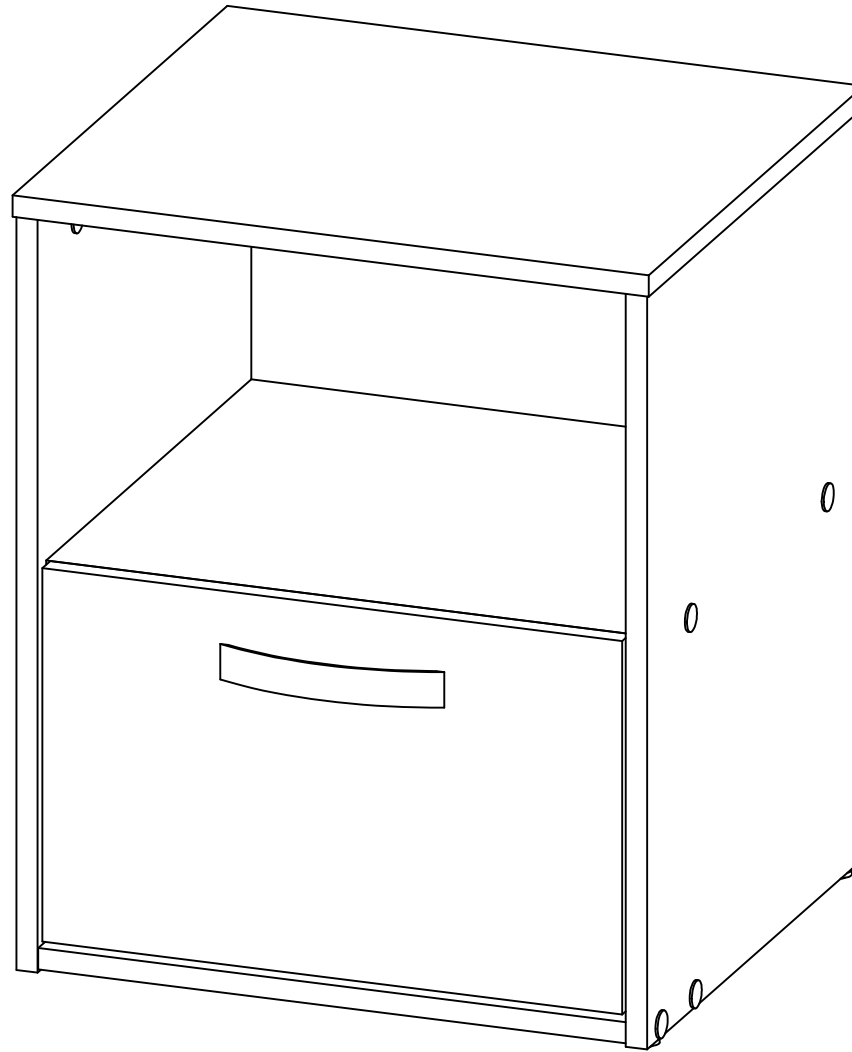


**MESA DE NOCHE BOLTON**  
**M01712MN-GS**  
Revisión:00/25/01/2023



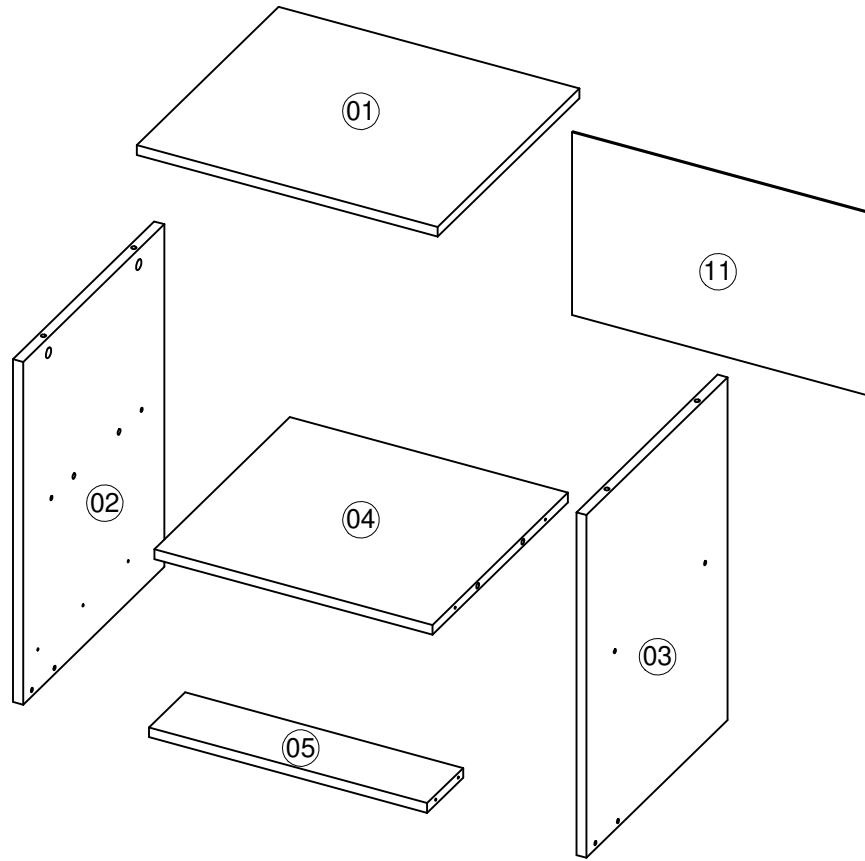
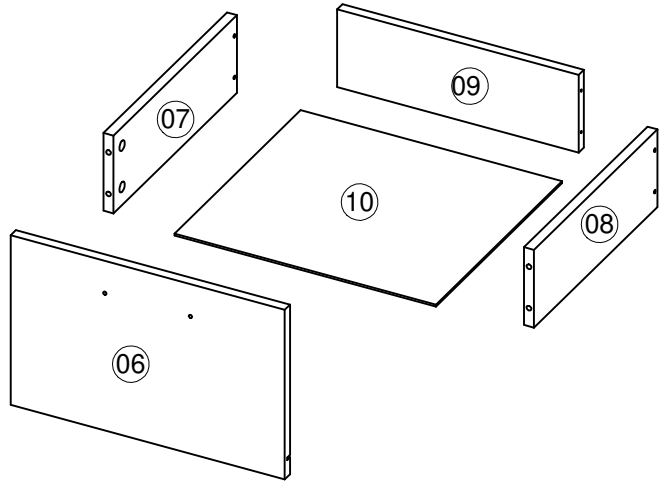
**Maderkit**  
Muebles que innovan tu hogar

+57 311 340 2222  
maderkit.com.co  
/Maderkit S.A  
/Maderkit S.A

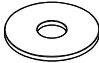
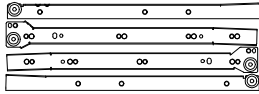

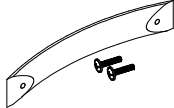
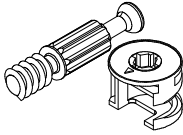
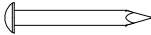


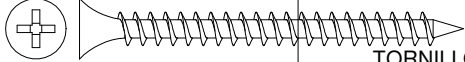
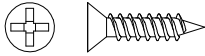
**018000 - 180 - 425**

SERVICIO AL CLIENTE LINEA GRATUITA A NIVEL NACIONAL

\*Los accesorios mencionados en el instructivo de armado podrían variar sin previo aviso.

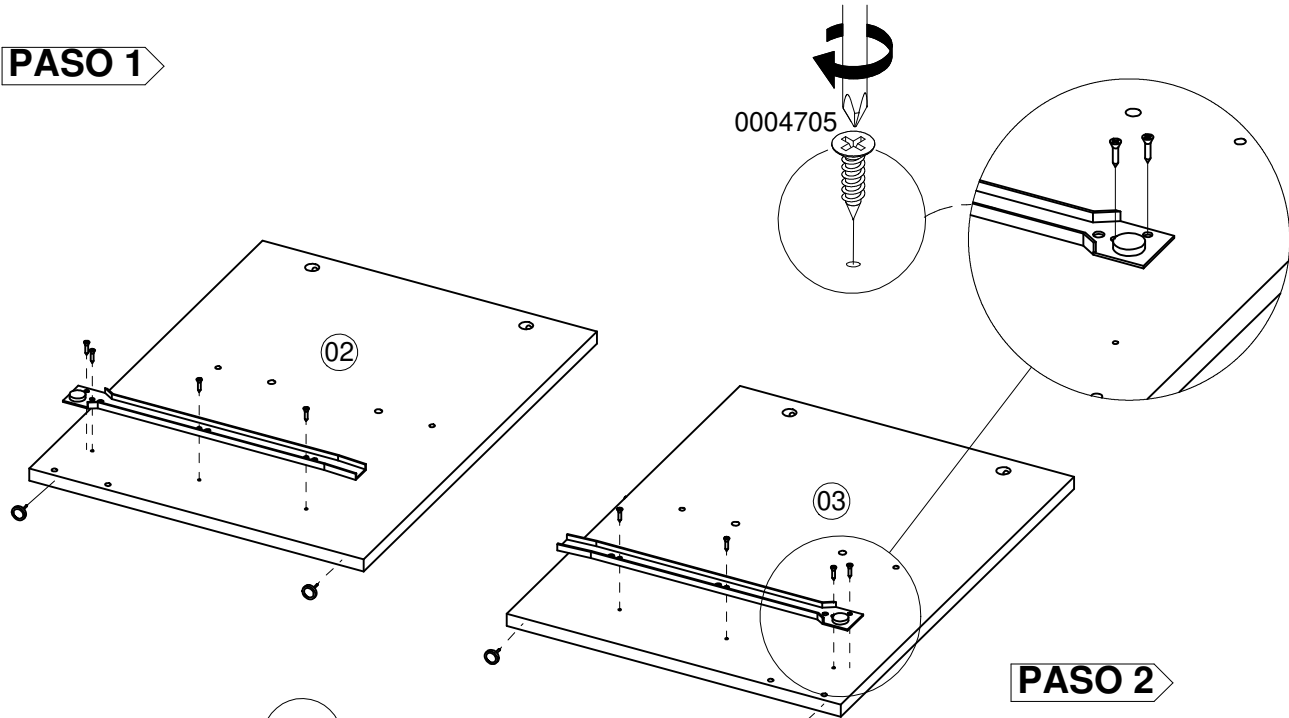


# ACCESORIOS

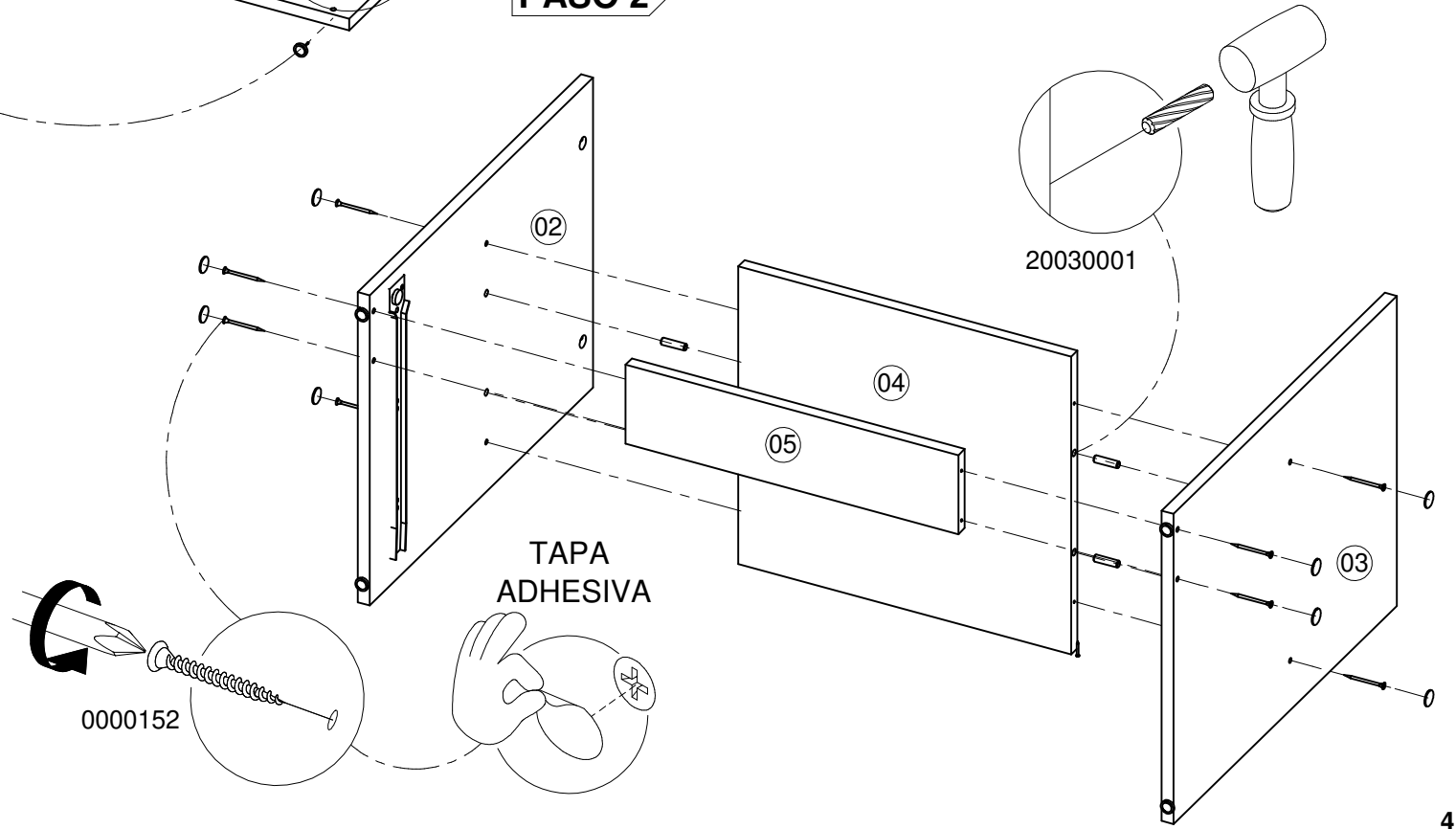
DIBUJO	NOMBRE	CANT.	ITEMS
	ARANDELA DE 5/32 GALVANIZADA	<b>2</b>	0004632
	CORREDERA METALICA NEGRA 350MM	<b>1</b>	20080001
	DESLIZADOR DE PUNTILLA	<b>4</b>	CF - 20080011 BL - 007391
	MANIJA PLANA ABS DORADA MPL128	<b>1</b>	0007362
	PERNO CONECTOR MINIFIX 15 MM	<b>8</b>	0002715
	PUNTILLA DE ACERO 3/4	<b>11</b>	20020006
	TAPA TORNILLO ADHESIVA	<b>16</b>	CR - 0004965 BL - 0002299
	TARUGO 8X30	<b>4</b>	20030001
	TORNILLO 6X2 AVE PHI AUTOPERFORANTE	<b>12</b>	0000152
	TORNILLO 6X5/8 AVE PHI ZINC AGLOMERADO	<b>17</b>	0004705

La información y características de accesorios que aparecen en este MANUAL DE INSTRUCCIONES pueden estar sujetas a cambios dependiendo de su efectiva disponibilidad y podrán variar de acuerdo con la versión comercializada. MADERKIT S.A., se reserva el derecho de realizar modificaciones en cualquier momento y sin previo aviso. Esta información está basada en la última actualización entregada por el fabricante, y las características definitivas del mueble serán las que conozca y acepte el comprador. Vigencia hasta una nueva actualización de la fábrica. Las piezas y/o accesorios que deban reponerse por efectos de garantía se harán por la versión equivalente disponible en el momento del elemento a reponer.

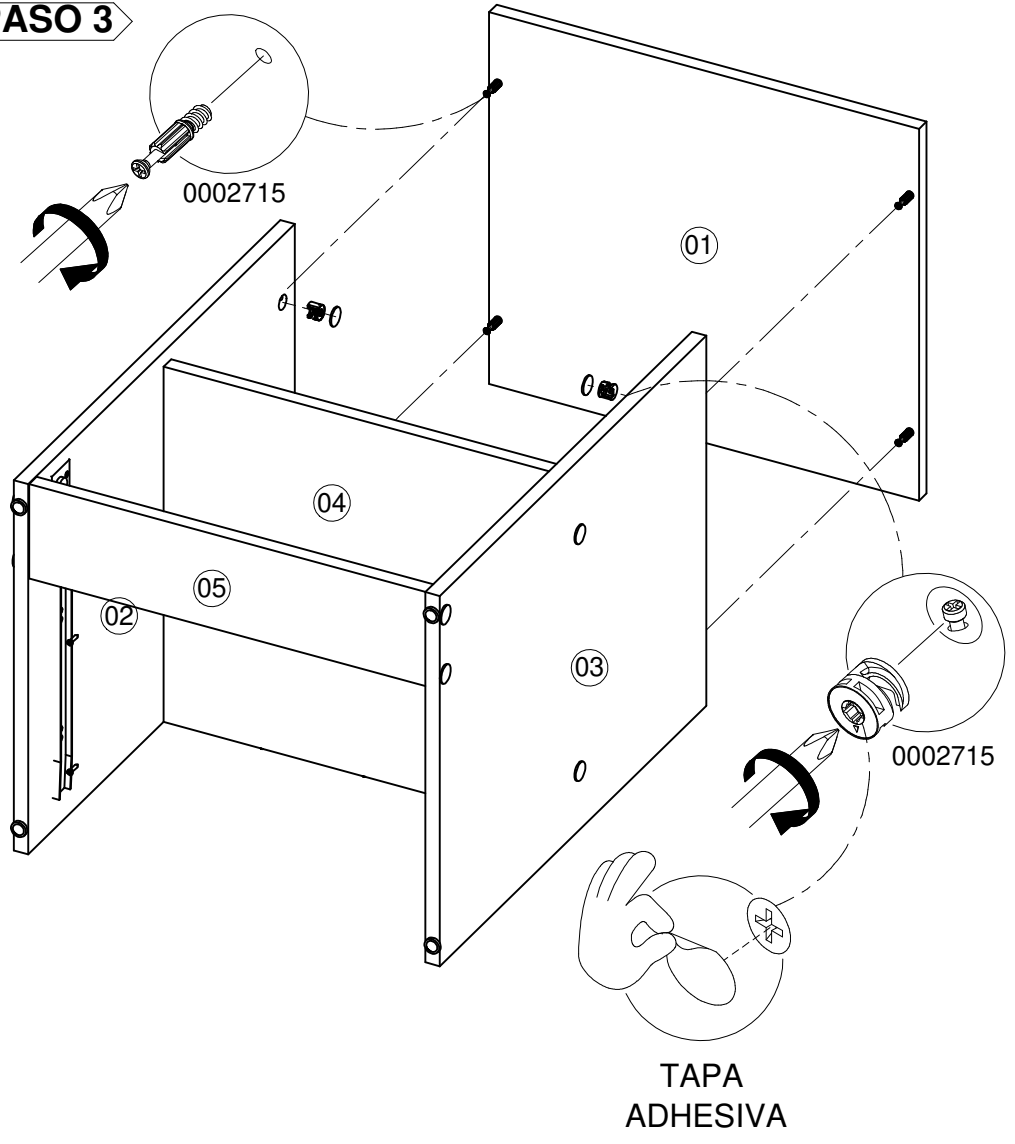
**PASO 1**



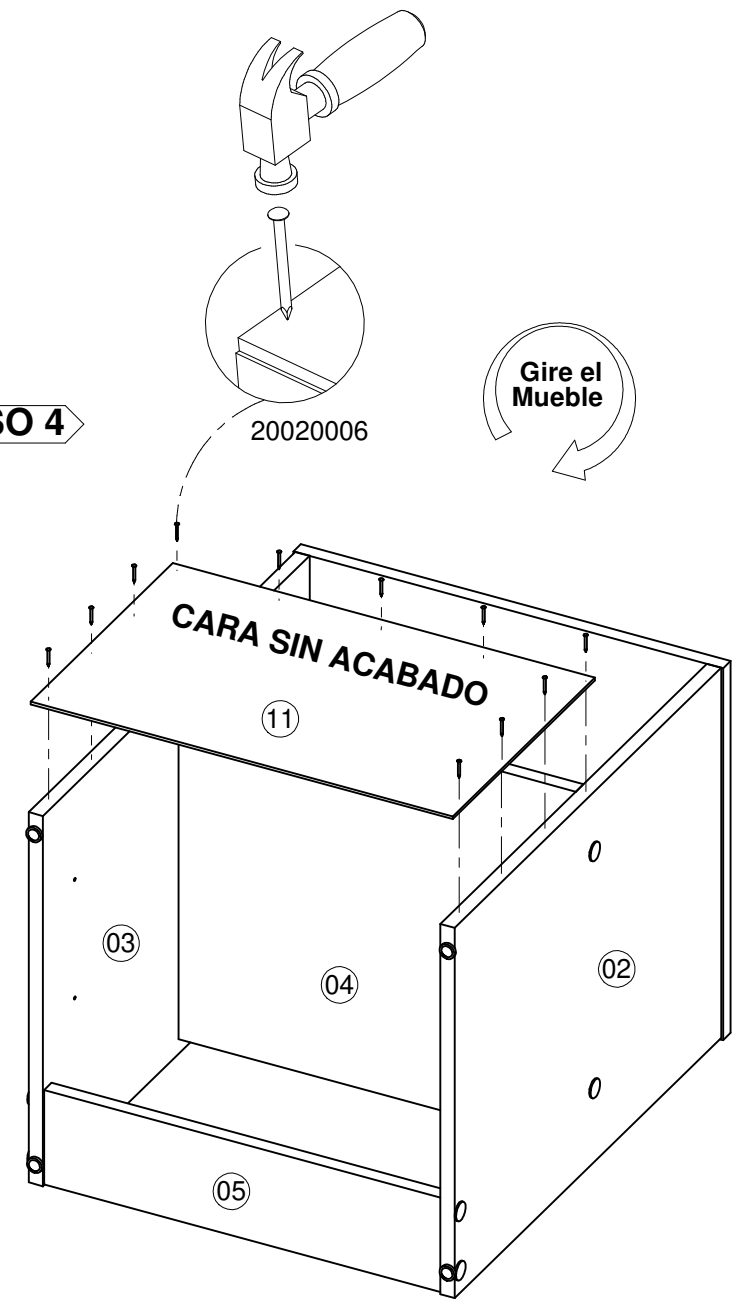
**PASO 2**



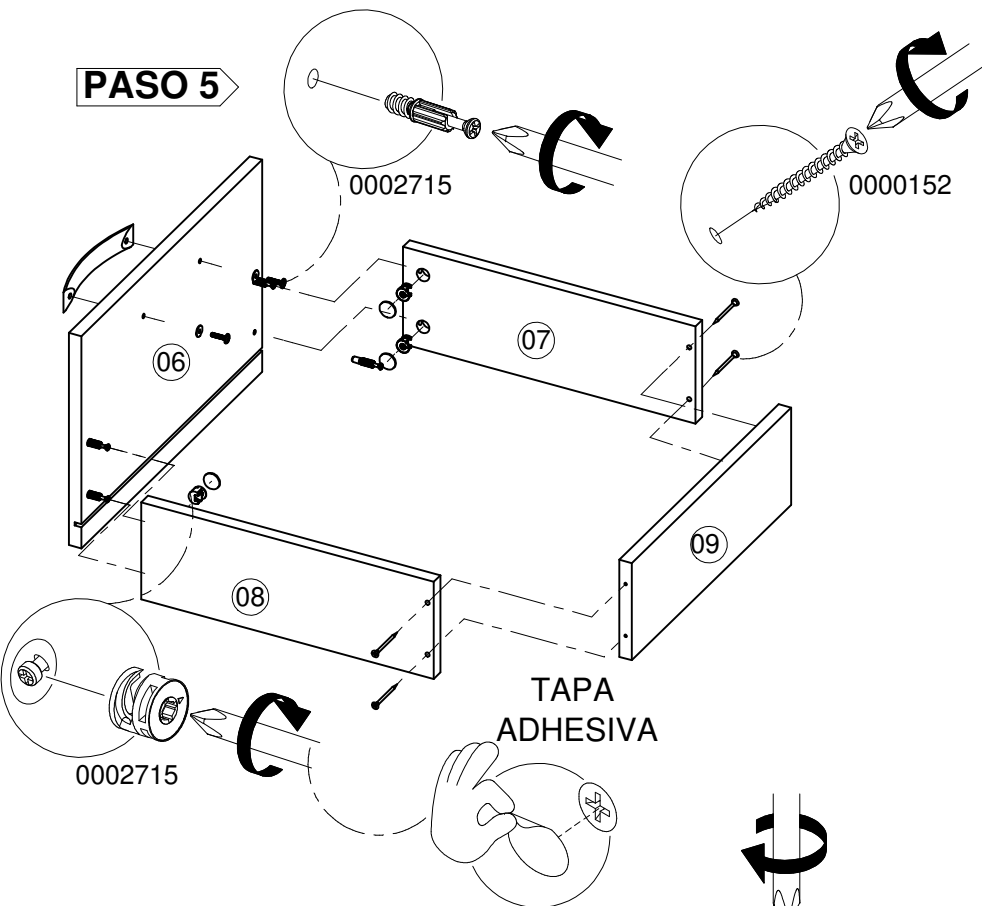
**PASO 3**



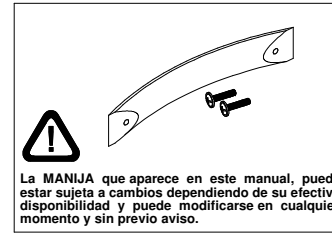
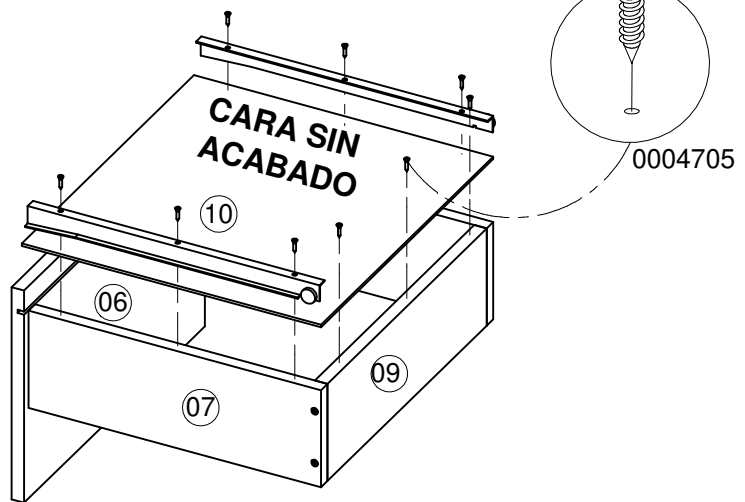
**PASO 4**



**PASO 5**



**PASO 6**



**PASO 7**

