

GARANTÍA / GARANTIA

casa
bonita



¡ IMPORTANTE!

GUIA PARA ANCLAJE DE MUEBLES GUIA DE FIXAÇÃO PARA MÓVEIS

Todos los muebles deben estar fijados a un muro.
Los elementos necesarios para el anclaje dependerán de la materialidad del muro en que éste se fije.
Si su muro no es de ninguno de los materiales incluidos en esta guía consulte en su tienda Sodimac más cercana la mejor manera de realizar de forma segura el anclaje de su mueble o pregunte por el servicio de armado de muebles.

*Todos os móveis devem ser fixados a uma parede.
Os elementos necessários para a fixação de penderão do material da parede em que for fixá-lo.
Se sua parede não for de nenhum dos materiais citados neste manual, consulte um especialista nas lojas Sodimac mais próxima para saber qual a forma mais segura para fixar seu móvel ou peça auxílio ao serviço de montagem de móveis.*

Proteja a sus niños y evite accidentes.

Instale el kit de anclaje incluido en este producto para prevenir accidentes o volcamiento en caso de sismos.

Proteja as crianças e evite acidentes.

Instale o kit de fixação incluídos com este produto para evitar acidentes ou que o móvel vire em caso de tremores.

Material del muro: Paneles de yeso o estuco con viga de madera
Sistema de fijación: Tornillo de anclaje (incluido) insertado directamente en la viga de madera. (Figura 1)
Material da parede: Painéis de gesso ou estuque com viga de madeira.
Sistema de fixação: Parafuso de fixação (incluido) inserido diretamente na viga de madeira. (Figura 1)

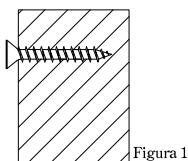


Figura 1

Material del muro: Albañilería
Sistema de fijación: Muro sólido: Tornillo de anclaje con tarugo (incluido). (Figura 3)
Material da parede: Alvenaria
Sistema de fixação: Parede sólida: (concreto, tijolo) Parafuso de fixação com tarugo (incluido). (Figura 3)

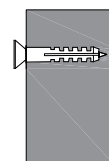


Figura 3

Condiciones generales de garantía

- Este closet tiene características técnicas que garantizan su uso bajo condiciones domésticas.
- Te ofrecemos una garantía de 3 meses que cubre los defectos de fabricación y de materiales de este producto.
- Esta garantía está sujeta a los términos y condiciones que se establecen a continuación.

¿Que duración tiene esta garantía?

La garantía de este producto es válida durante 3 meses a partir de la fecha de compra. Se requiere la boleta de compra original como prueba de compra.

Cuando requiera hacer uso de la garantía debe acercarse a una tienda Sodimac donde examinaremos el producto con el objeto de determinar si el defecto es de materiales o de fabricación, en cuyo caso estará cubierto por la garantía.

Si se considera cubierto, a través del Servicio de Atención a Clientes se entregarán los repuestos correspondientes o lo reemplazaremos por el mismo tipo de producto o por uno similar

¡ GUARDA LA BOLETA DE COMPRA! Es la prueba de compra y se requiere para aplicar la garantía.

Para mayor información sobre condiciones de uso y garantía referirse al manual de instrucciones al interior de la caja.

Condições gerais de garantia

*Este armário possui características técnicas que garantem o uso sob condições domésticas.
Asseguramos uma garantia de 3 meses, que cobre defeitos de fabricação e dos materiais desse produto.
Esta garantia está sujeita aos termos e condições a seguir:*

Quanto dura essa garantia?

A garantia deste produto é válida por 3 meses a partir da data de compra. É necessária a nota fiscal original de compra.

Quando for necessário o uso de garantia, encaminhe-se a uma loja Sodimac, onde será examinado o produto com o objetivo de determinar se o defeito é de material ou de fabricação. Caso afirmativo, o defeito estará coberto pela garantia.

Caso a garantia seja aplicável, através de nosso SAC serão entregues as peças correspondentes ou substituiremos o produto por igual ou similar.

O não cumprimento destas instruções pode causar lesões graves.

GUARDE A NOTA FISCAL! É a prova da compra e é requerida para que a garantia seja aplicada.

Por cualquier reclamo o desperfecto dirijase a la tienda Sodimac donde adquirió el producto junto con su comprobante de compra, nuestro servicio de post venta lo asistirá con gusto.

Para quaisquer consultas ou reclamações, dirija-se à loja Sodimac onde adquiriu o produto, munido de comprovante de compra; nosso Serviço de Pós Vendas o atenderá com prazer.

ARGENTINA Teléfono de contacto: 0810-222-7634 www.sodimac.com.ar	BRASIL Telefone para contato: 0300 7634622 www.sodimac.com.br	CHILE Teléfono para contato: 600 600 4020 www.sodimac.cl	COLOMBIA Teléfono de contacto: 3208899933 www.homecenter.com.co notificacionesjudiciales@homecenter.co	MEXICO Teléfono de contacto: 800 062 5222 www.sodimac.com.mx	URUGUAY Teléfono de contacto: 0800-7634 www.sodimac.com.uy	PERÚ Teléfono de contacto: 4192000 www.sodimac.com.pe www.maestro.com.pe
---	--	---	--	---	---	--

Importado y/e Distribuido por: Argentina: FALABELLA S.A., C.U.I.T. 30-65572582-9 - Suipacha 1111 P.18(1008) - Buenos Aires. Tel.: 54-11-4710-5600. - Brasil: CONSTRUEDECOR S.A - CNPJ: 03.439.316/0038-64 - SAC: 55-11-2065-2500. - Chile: SODIMAC S.A., RUT 96.792.430-K - Av. Pdte. Eduardo Frei M. 3092, Renca, Santiago. Tel.: 56-2-2738-1000 / IMPERIAL S.A., RUT 76.821.330-5. Av. Santa Rosa 7876, La Granja - Santiago - Tel.: 56-2-2399-7000 / FALABELLA RETAIL S.A., RUT 77.261.280-K - Manuel Rodríguez Norte 730, Santiago - Tel.: 600-380-5000 / HIPERMERCADOS TOTTUS S.A., RUT 78.627.210-6 - Nataniel Cox 620 Subterráneo, Santiago - Tel.: 56-2-2827-0211 - Colombia: SODIMAC COLOMBIA S.A., Cód. SIC 800242106, NIT. 800.242.106-2 - Carrera 68D N°, 80-70, Bogotá, Tel.: 57 601 3904100, www.homecenter.co - notificacionesjudiciales@homecenter.co / FALABELLA DE COLOMBIA S.A., NIT.900.017.447-8 - Calle 99 No 11A - 32, No. Reg. SIC: 900017447 - Bogotá - Tel.: 57 601 5878002 Nacional: 01-8000-113252. - Perú: Tiendas del Mejoramiento del Hogar S.A. RUC 20112273922. Av. Angamos Este Nro. 1805 Int. 2, Surquillo - Lima - Lima. Tel.: 51-1-2119500 / SAGA FALABELLA S.A., RUC 20100128056. Av. Paseo de la República 3220, San Isidro, Lima - Tel.: 51-01-512-3333 / HIPERMERCADOS TOTTUS S.A., Av. Angamos Este 1805, oficina 5, Piso 10, Surquillo, Lima - RUC. 20508565934 - Tel.: 51-01-513-3355 - Uruguay: Homecenter Sodimac S.A., RUT 21.699.665 0015 - Plaza Independencia 811, Montevideo, Uruguay - Tel.: 598-2604-7105 - México: COMERCIALIZADORA SDMHC S.A. de C.V. Avenida Adolfo López Mateos 201, Colonia Santa Cruz Acatlán, Naucalpan de Juárez, Estado de México, C.P. 53150. RFC CSD161207R2A, Tel.: +52 55 1516 4400.

MANUAL DE INSTRUCCIONES MANUAL DE INSTRUÇÕES

casa
bonita

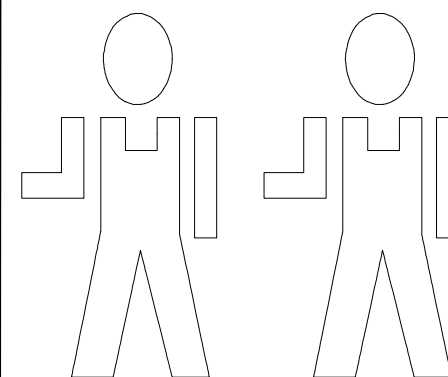
No exponga las partes y piezas a la luz solar directa. pueden sufrir deterioro y deformaciones, especialmente los tableros de madera.

Não esponha as peças à luz solar direta, pode deteriorar ou deformar as peças, especialmente as que são feitas de madeira.

ATENCIÓN / ATENÇÃO

- Lea el manual de montaje, instalación y uso del producto el certificado de garantía, en caso de dudas consulte al proveedor
 - Ordene las piezas que componen este producto.
 - Agrupe una zona despejada para el montaje.
 - Monte las piezas sin forzar las ensambles. Una vez que todas las partes están ensambladas, apretar firmemente.
 - Volver a apretar los tornillos después de un tiempo de uso.
- No exponga las partes y piezas a la luz solar directa, pueden sufrir deterioro y deformaciones, especialmente los tableros de madera.
- Conserve las instrucciones de montaje.

- *Leia o manual de montagem, instalação e uso do produto e as condições de garantia. Em caso de dúvidas, entre em contato com o fornecedor.*
- *Ordene as peças que compõem este produto.*
- *Agrupe e ordene as peças de montagem.*
- *Prepare uma superfície desocupada para a montagem.*
- *Monte as peças sem forçar os encaixes. Uma vez que todas as peças estejam encaixadas, aperte firmemente.*
- *Reaperte os parafusos após certo período de uso.*
- *Não exponha as peças à luz solar. A luz solar direta pode deteriorar ou deformar as peças, especialmente as que são feitas de madeira.*
- *Conserve as instruções de montagem.*



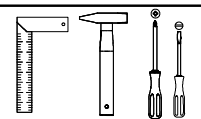
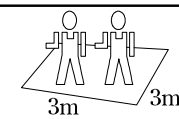
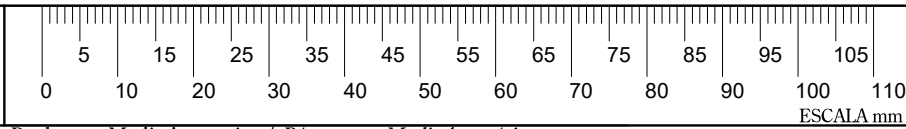
Personas para armado
Pessoas para a montagem

Closet 3 Puertas, 2 Cajones Armário 3 Portas, 2 Gavetas

Modelo: 01.32.008

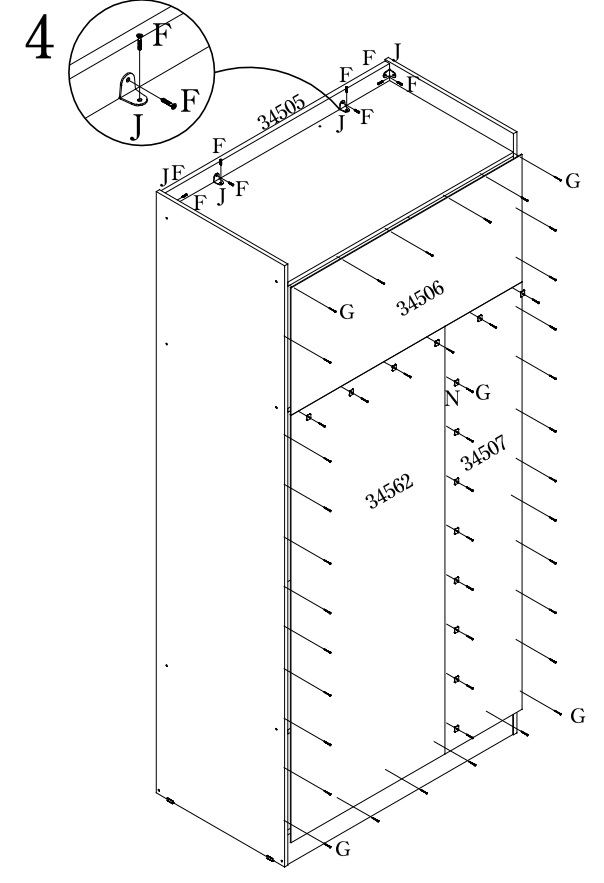
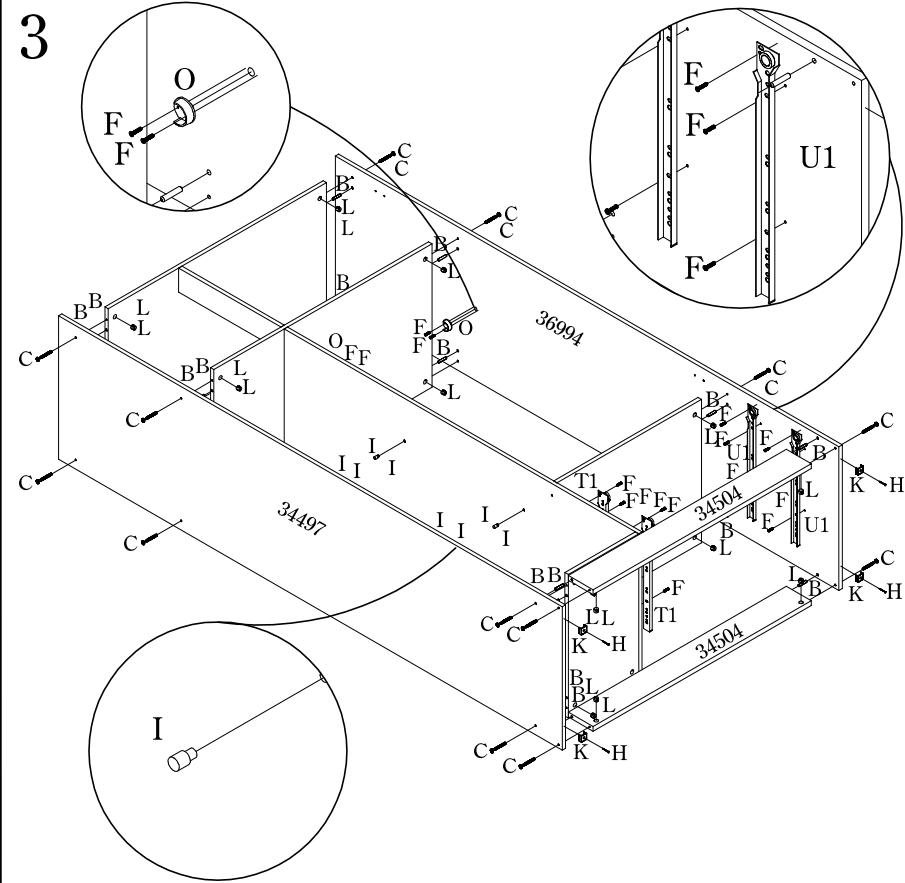
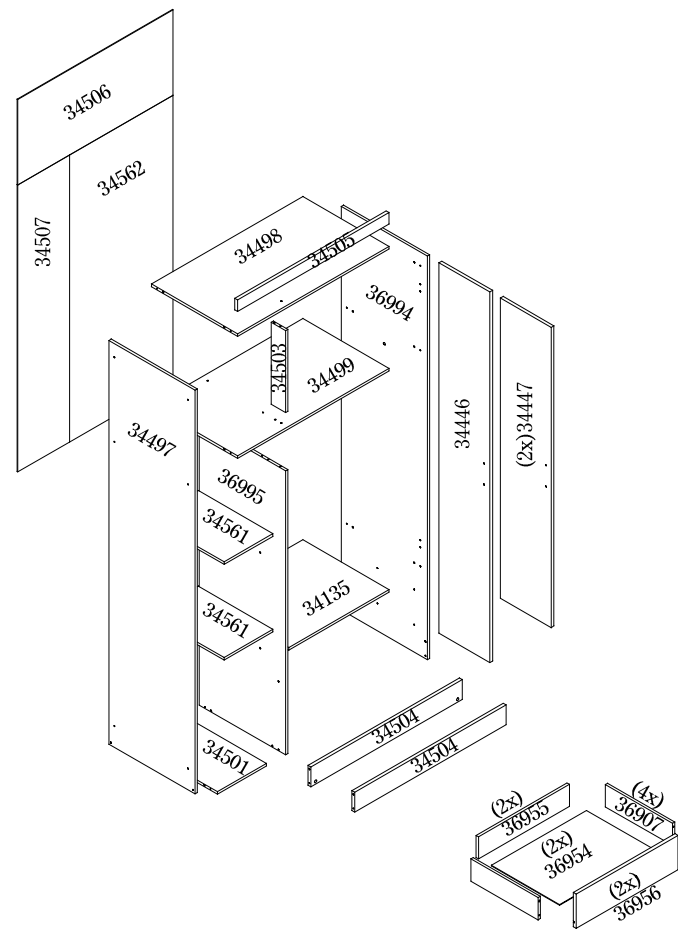
Creación:01/03/2022

Alteración:06/07/2022

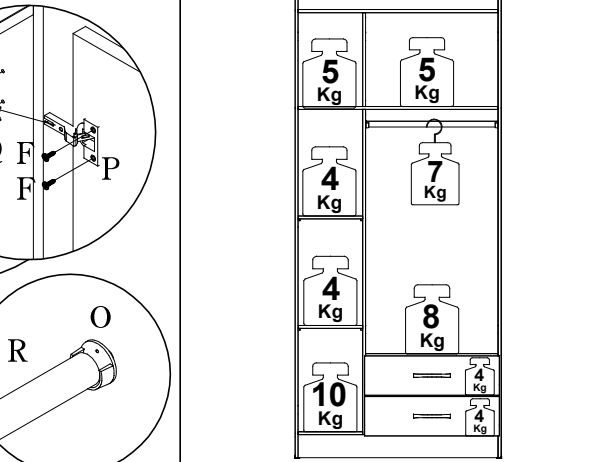
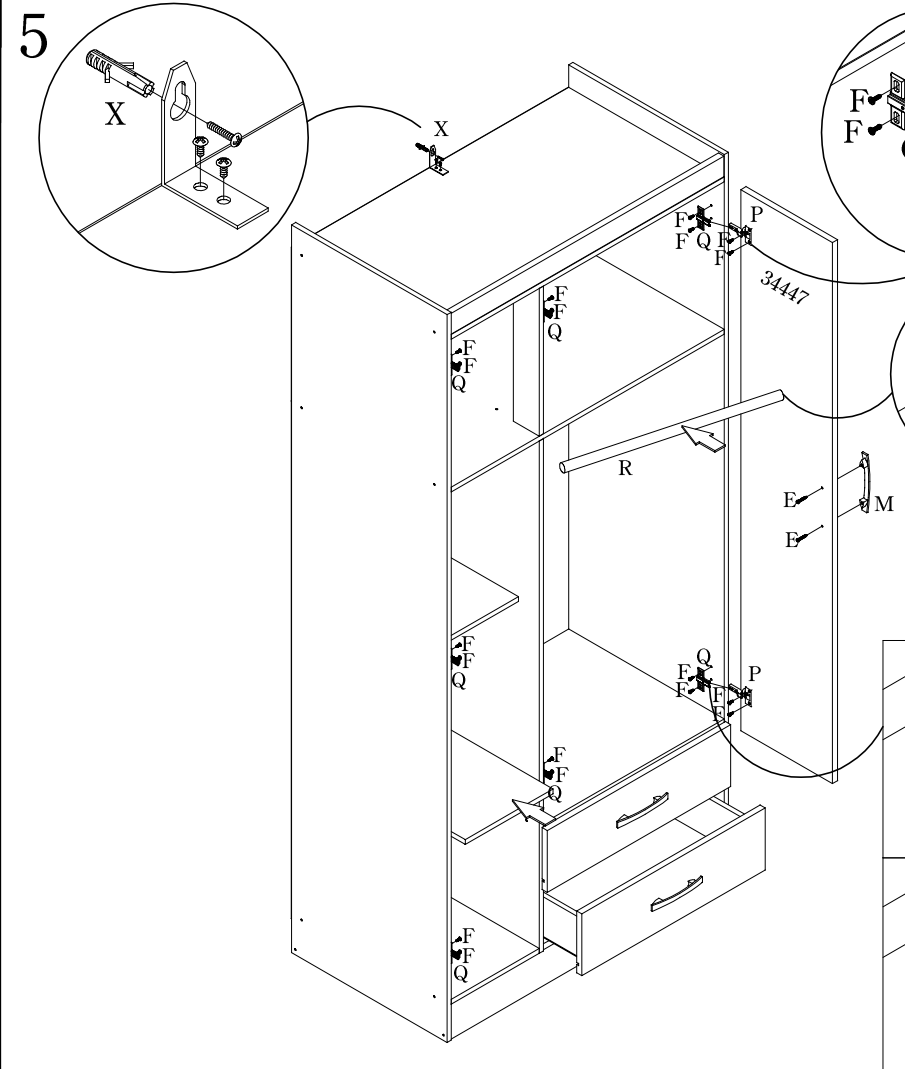
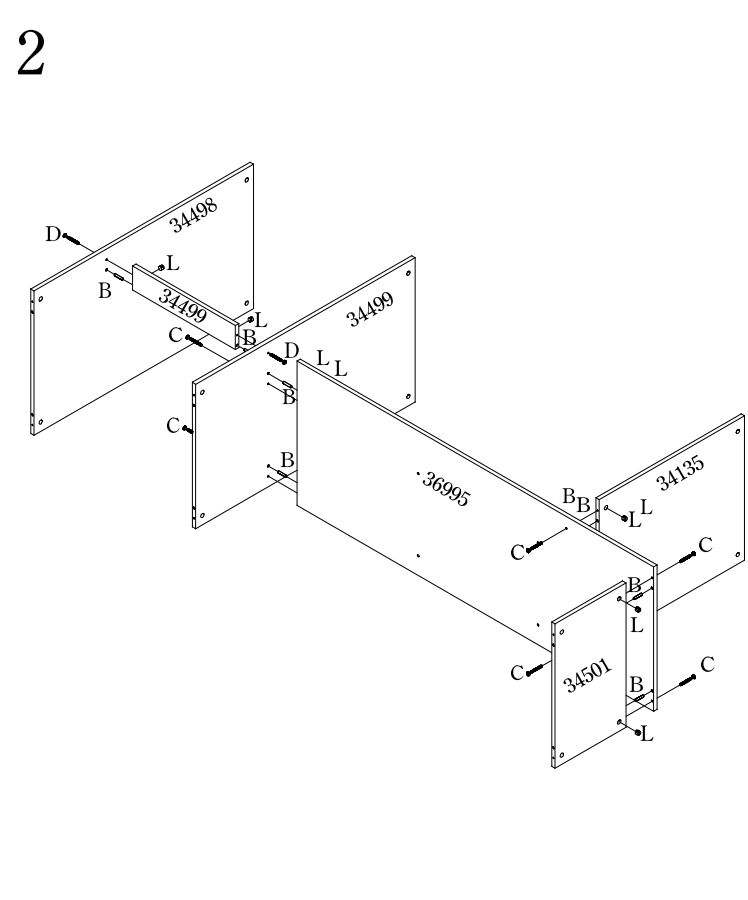
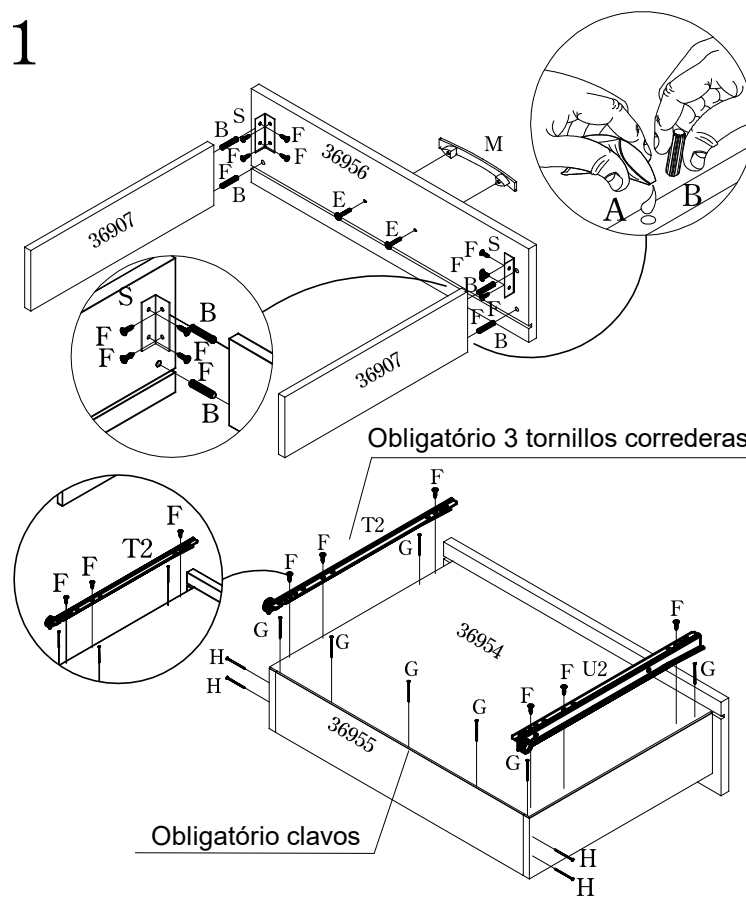
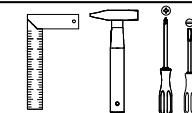
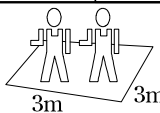


Regla para Medir Accesorios / Régua para Medir Acessórios

CANTIDAD/QUANTIDADE		CANTIDAD/QUANTIDADE	
A	PEGAMENTO COLA 1	M	5
B	32	N	14
C	22	O	2
D	2	P	7
E	10	Q	7
F	80	R	1
G	65	S	4
H	12	T1	Izquierdo/Esquerdo 2
I	8	T2	Izquierdo/Esquerdo 2
J	4	U1	Derecho/Direito 2
K	4	U2	Derecho/Direito 2
L	24	X	Kit Seguridad / Kit Segurança 1



MONTAJE / MONTAGEM



Peso por estante/repisa/cajón
 Por favor, atención a los pesos máximos admitidos por cada compartimiento del producto. Tenga cuidado de NO exceder estos pesos, con el fin de garantizar la calidad y durabilidad del producto. Es importante recordar que los pesos muestran en caso de ser distribuida en toda el área de la plataforma.

Peso por prateleira/gavetas
 Ao lado são demonstrados os pesos máximos suportados por cada compartimento do produto. Cuide para não exceder esses pesos, afim de garantir a qualidade e a durabilidade do mesmo. É importante lembrar também, que os pesos mostrados devem ser distribuídos ao longo de toda a área da peça.