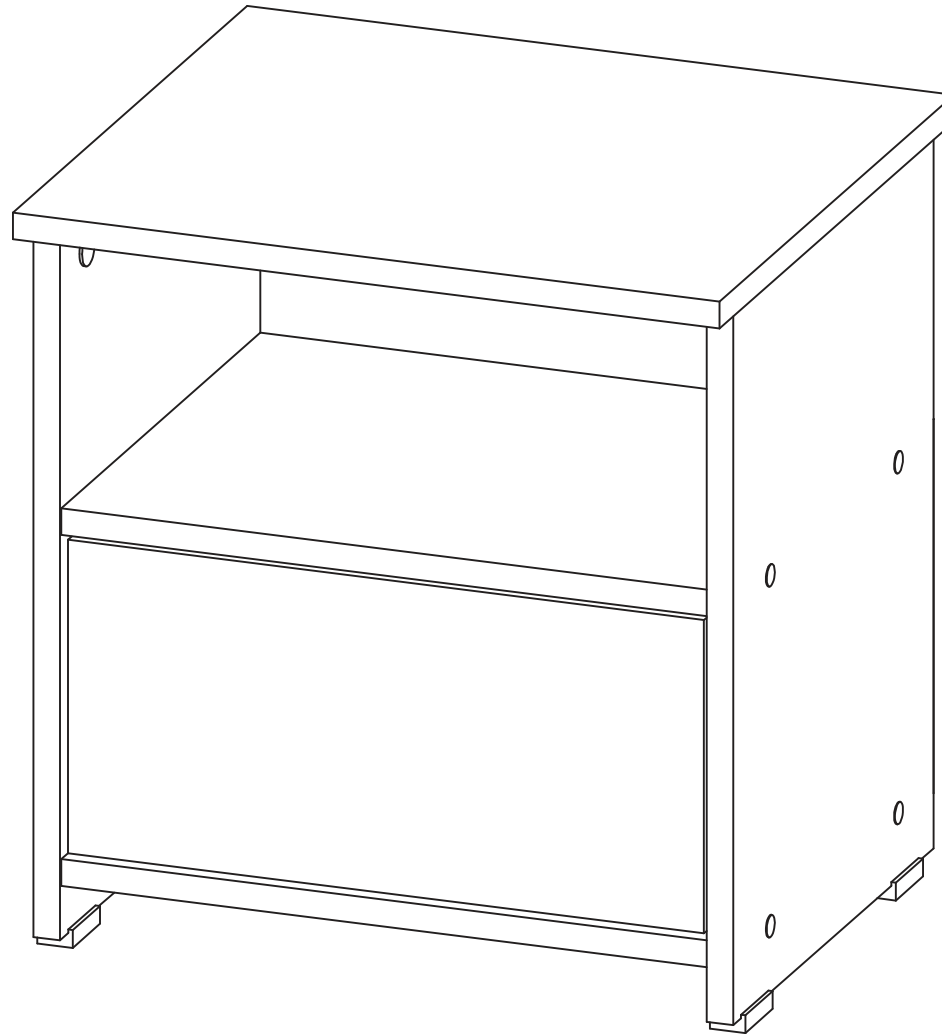


## MESA DE NOCHE

01059MN-Q-R

Revisión:03/26/08/2019



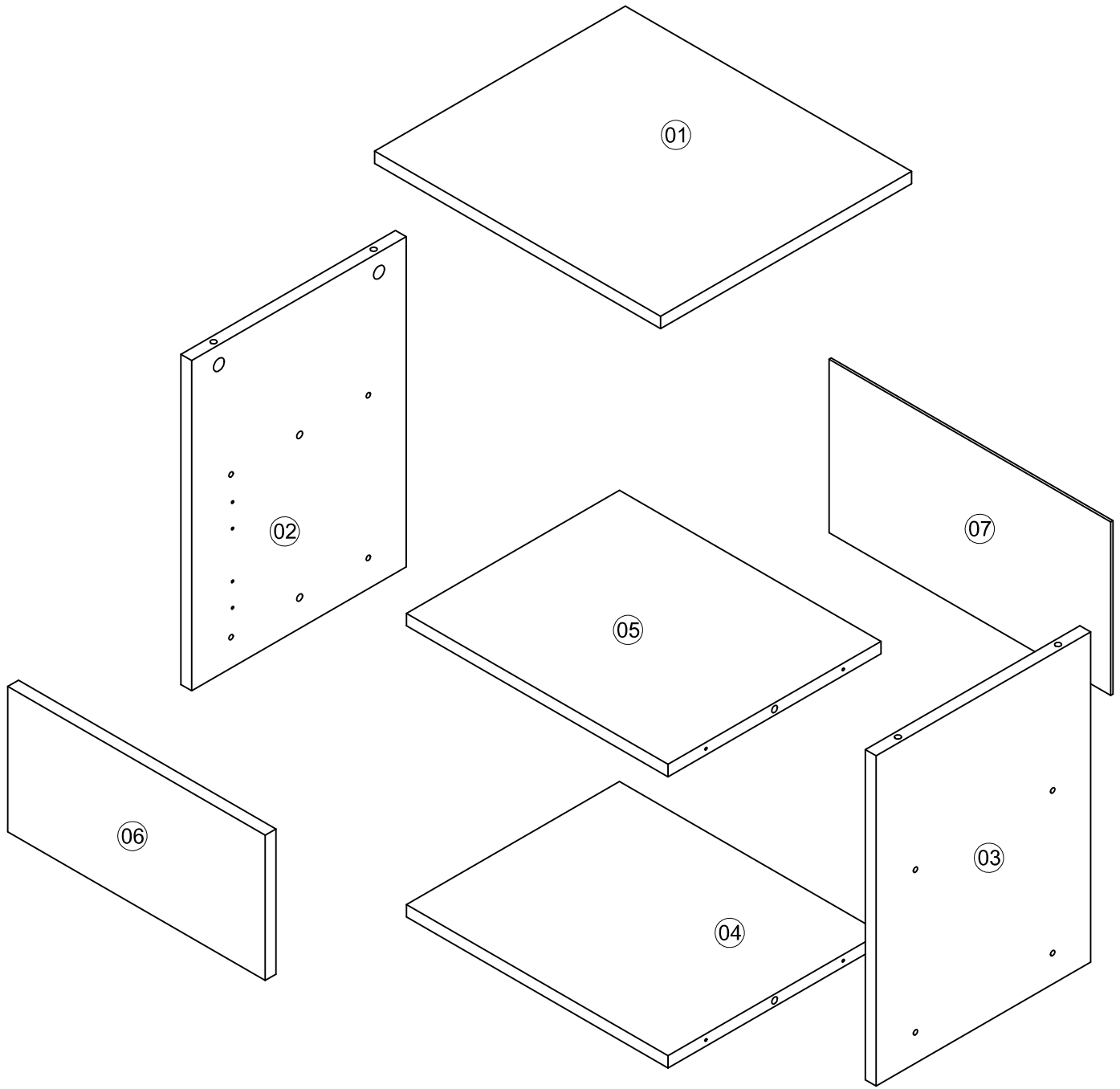
**Maderkit**  
Muebles que innovan tu hogar

+57 311 340 2222  
maderkit.com.co  
/Maderkit S.A  
/Maderkit S.A

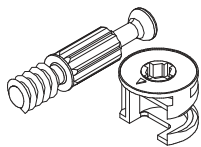
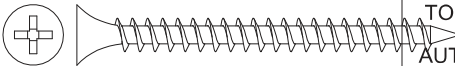


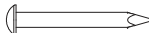
**018000 - 180 - 425**

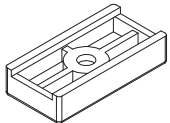
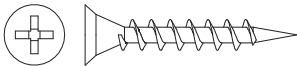
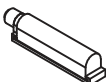
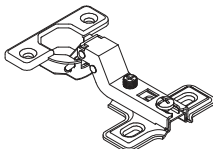
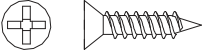
SERVICIO AL CLIENTE LINEA GRATUITA A NIVEL NACIONAL

\*Los accesorios mencionados en el instructivo de armado podrían variar sin previo aviso.



# ACCESORIOS

DIBUJO	NOMBRE	CANT.	ITEMS
	PERNO CONECTOR MINIFIX 15 MM	<b>4</b>	0002715
	TORNILLO 6*2 AVE PHI AUTOPERFORANTE	<b>8</b>	0000152
	TAPA TORNILLO ADHESIVA CAMELO	<b>12</b>	0004965
	TARUGO 8*30	<b>4</b>	20030001
	PUNTILLA DE ACERO 3/4	<b>10</b>	20020006

DIBUJO	NOMBRE	CANT.	ITEMS
	DESLIZADOR DE PATA 15MM	<b>4</b>	20080002
	TORNILLO 6*1 1/8 AVE PHI AUTOPERFORANTE	<b>4</b>	0004642
	PUSH TO OPEN	<b>1</b>	011475
	BISAGRA EMBEBIDA 35MM	<b>2</b>	20040014
	TORNILLO 6*5/8 AVE PHI ZINC AGLOMERADO	<b>10</b>	0004705

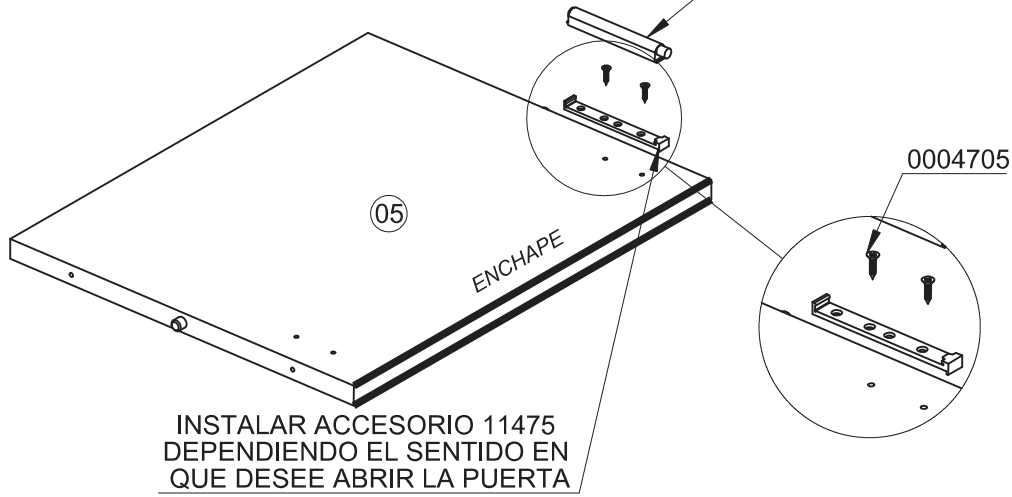
La información y características de accesorios que aparecen en este MANUAL DE INSTRUCCIONES pueden estar sujetas a cambios dependiendo de su efectiva disponibilidad y podrán variar de acuerdo con la versión comercializada. MADERKIT S.A., se reserva el derecho de realizar modificaciones en cualquier momento y sin previo aviso. Esta información está basada en la última actualización entregada por el fabricante, y las características definitivas del mueble serán las que conozca y acepte el comprador. Vigencia hasta una nueva actualización de la fábrica. Las piezas y/o accesorios que deban reponerse por efectos de garantía se harán por la versión equivalente disponible en el momento del elemento a reponer.

# PASO 1

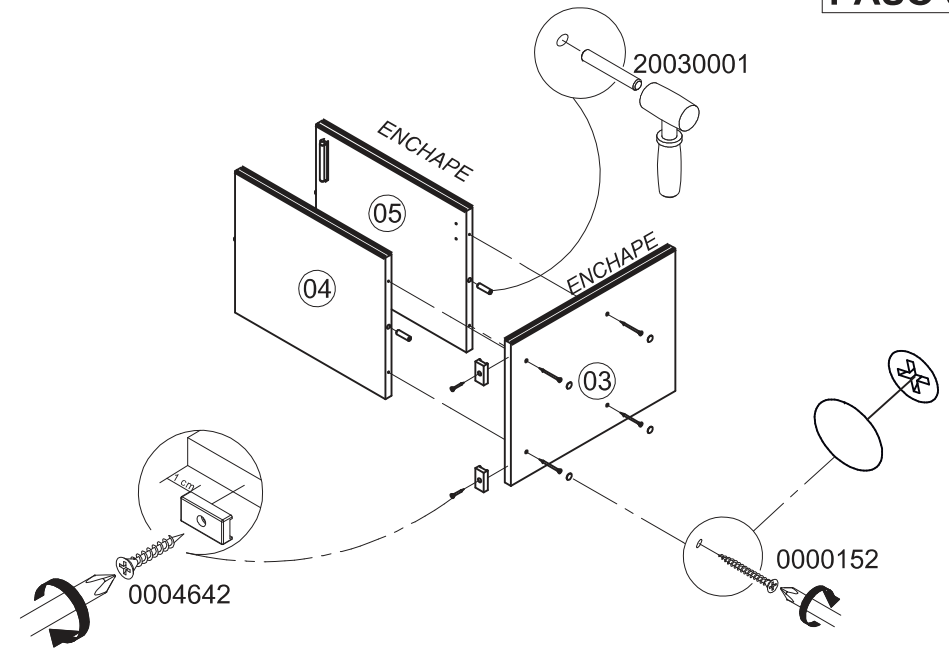
NOTA: Este mueble puede ser derecho o izquierdo, para ello elija el sentido en que abra la puerta.

## INSTALACION APERTURA PUERTA DERECHA

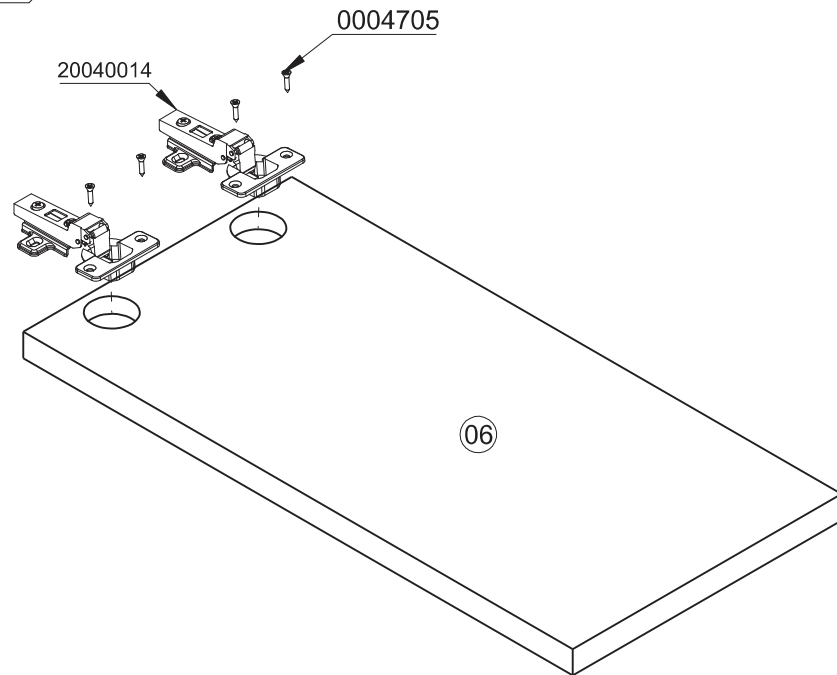
izq o derecha como se muestra en la imagen



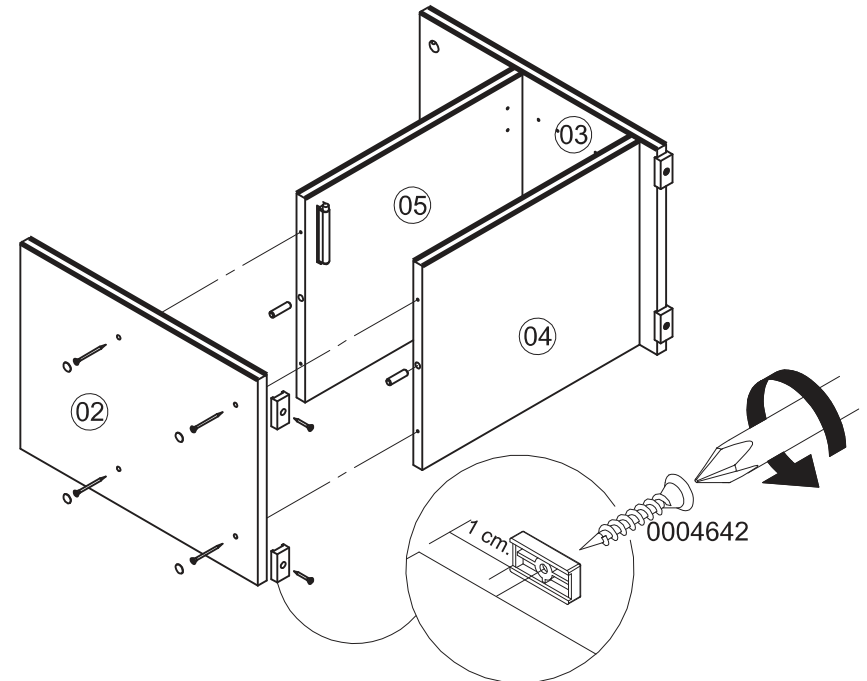
# PASO 3



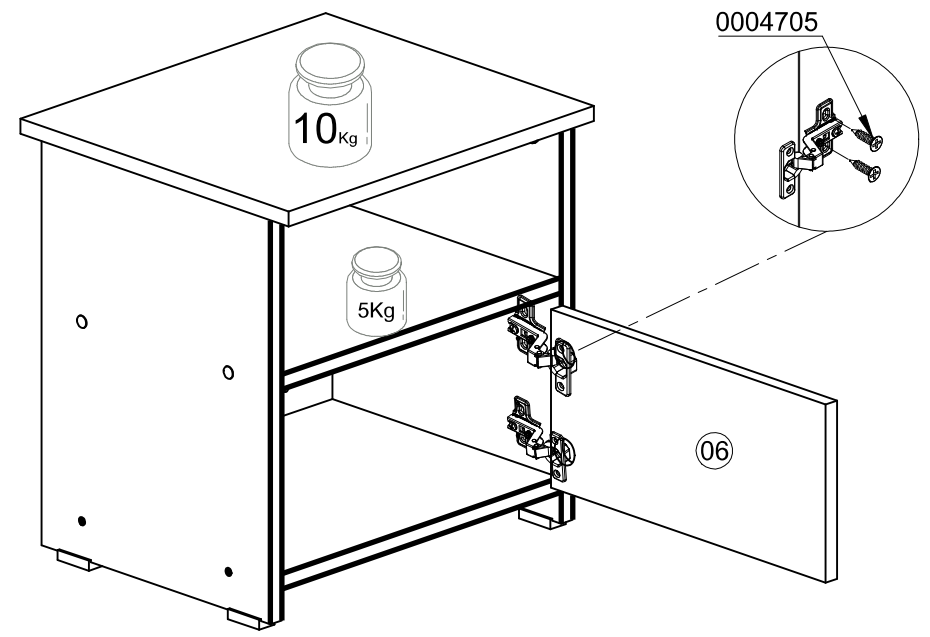
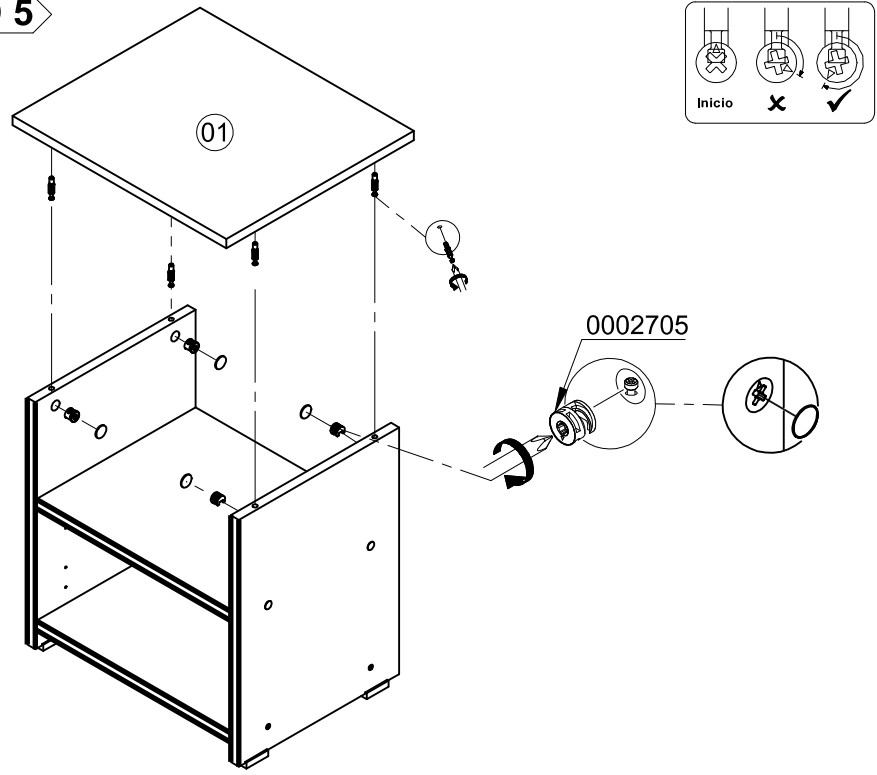
# PASO 2



# PASO 4



**PASO 5**



**NOTA:** Este mueble puede ser derecho o izquierdo, para ello elija el sentido en que abra la puerta.

**PASO 6**

