

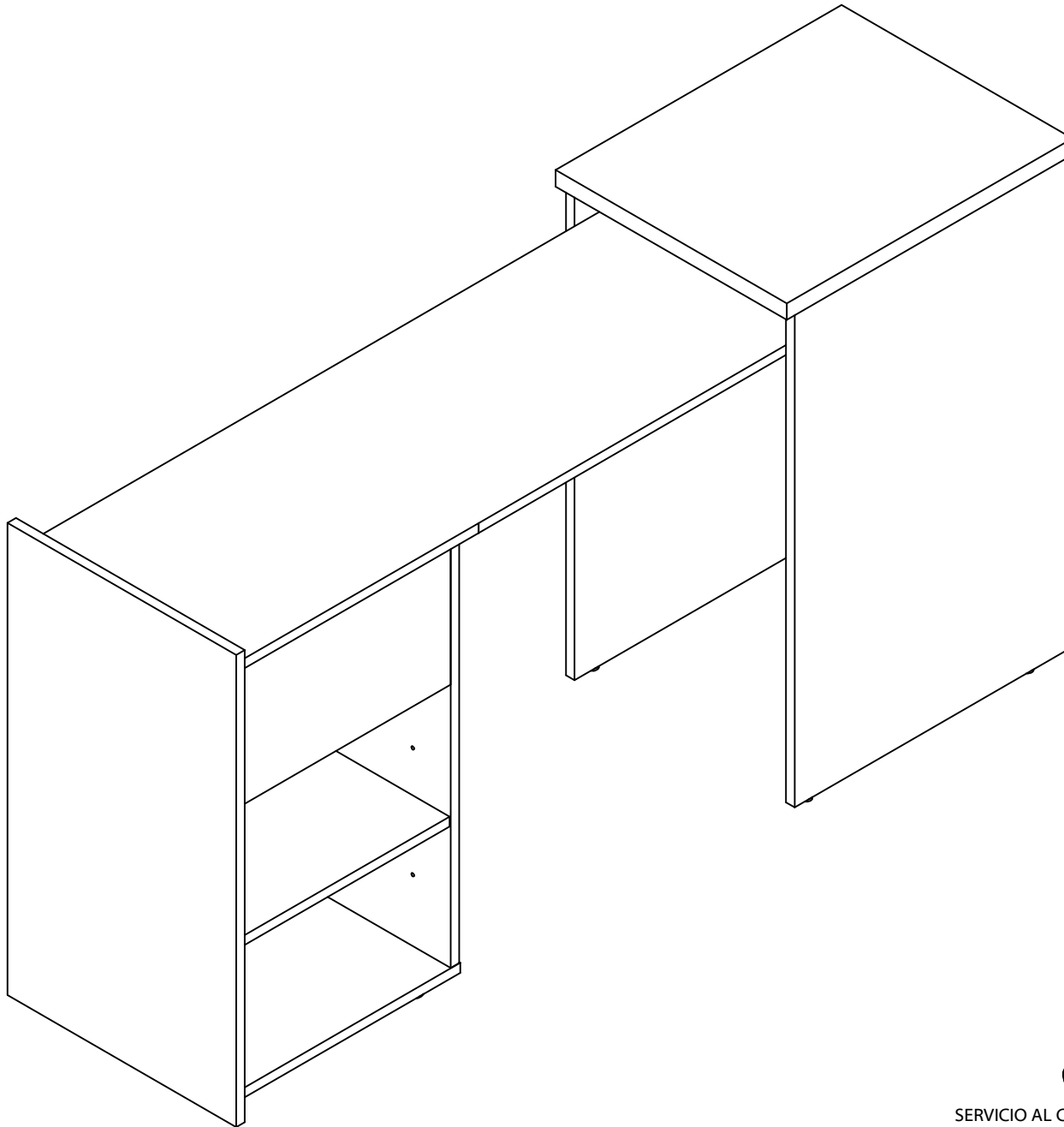
ESCRITORIO SPACE

M01688ES-DUBL

M01688ES-CR

M01688ES-WE

Revisión:00/12/07/2021



Maderkit
Muebles que innovan tu hogar

+57 311 340 2222

maderkit.com.co

/Maderkit S.A

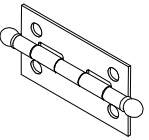
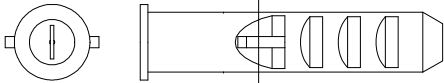
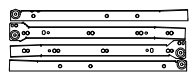
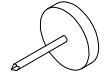
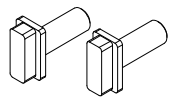
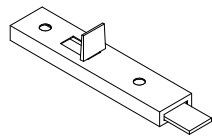
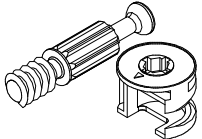
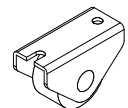
/Maderkit S.A

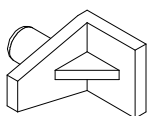


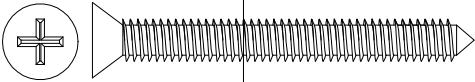
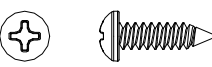
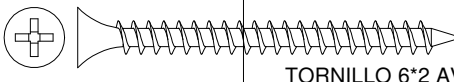
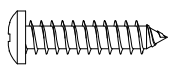
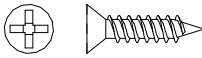
018000 - 180 - 425

SERVICIO AL CLIENTE LINEA GRATUITA A NIVEL NACIONAL

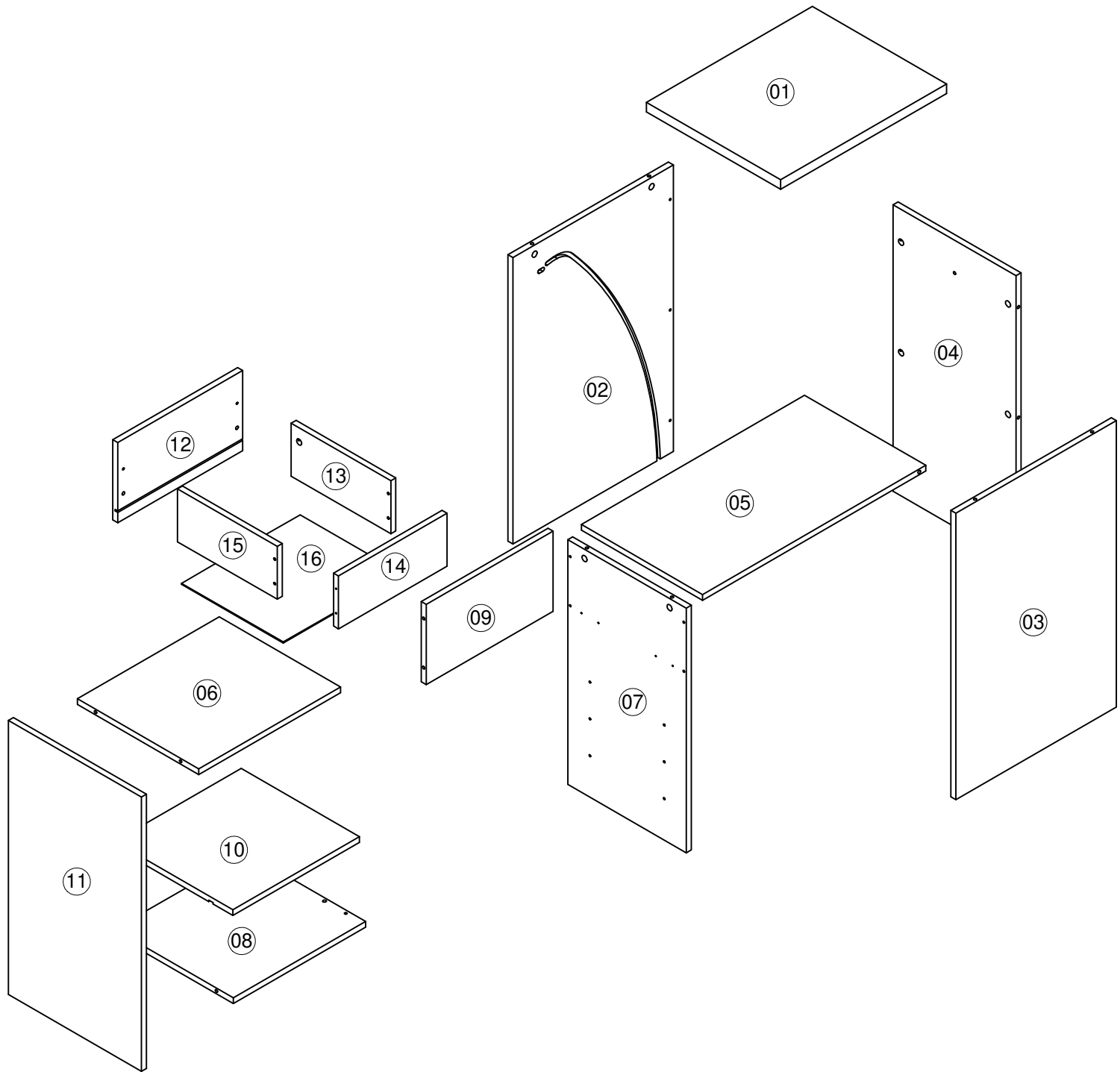
*Los accesorios mencionados en el instructivo de armado podrían variar sin previo aviso.

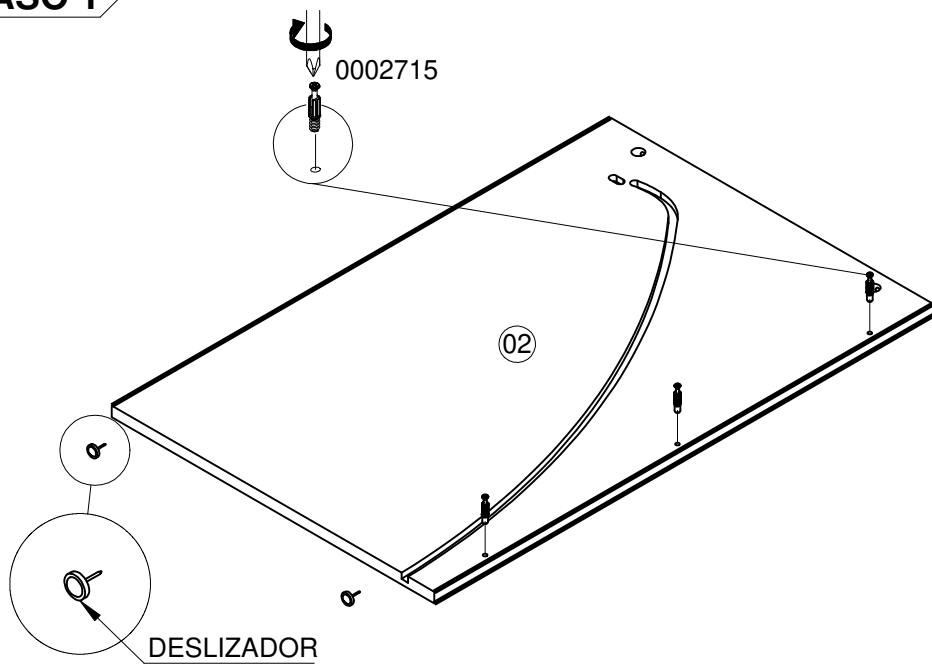
ACCESORIOS

DIBUJO	NOMBRE	CANT.	ITEMS
	BISAGRA MUEBLE 2\" PAVONADA	3	0004684
	CHAZO PLASTICO DE 5/16	1	0004628
	CORREDERA METALICA NEGRA 300MM	1	20080038
	DESLIZADOR DE PUNTILLA	4	BL - 007391 CF - 20080011 WE - 20080050
	GUIA PARA CLOSET WENGUE	1 JUEGO	0004688
	PASADOR RECTO ACERO	2	0004634
	PERNO CONECTOR MINIFIX 15 MM	22	0002715
	RUEDA PARA MUEBLE	4	0004687

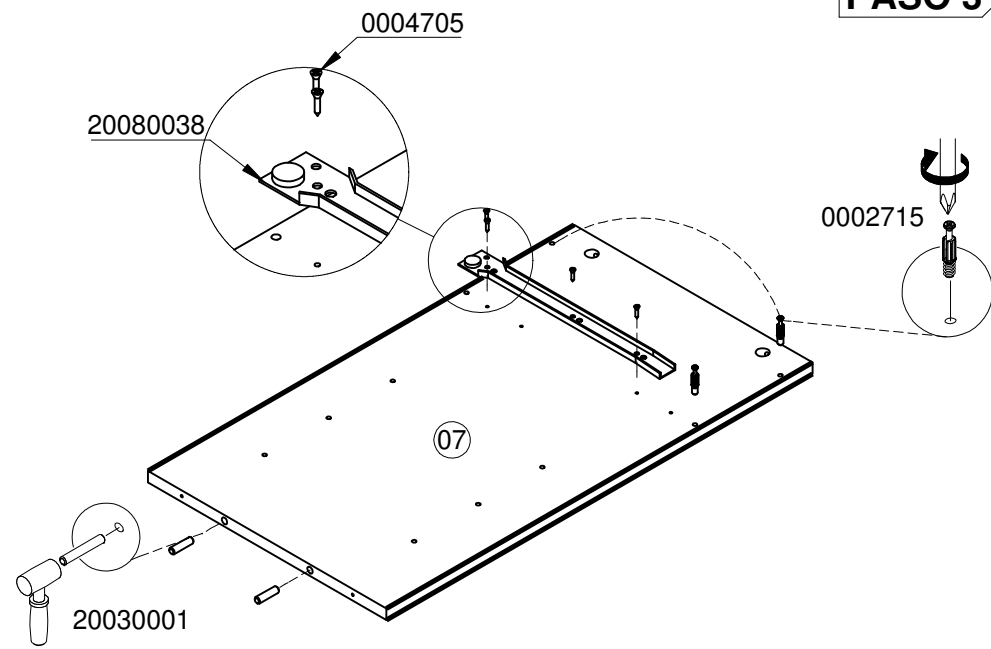
DIBUJO	NOMBRE	CANT.	ITEMS
	SOPORTE ENTREPAÑO A PRESION	4	BL - 20060015 WE - 20060021
	TAPA TORNILLO ADHESIVA	2	BL - 0002299 WE - 012557
	TARUGO 8*30	4	20030001
	TORNILLO 10*2 AVE PHI ZINC	1	0004629
	TORNILLO 6*1/2 PAN PHI ZINC	8	20020011
	TORNILLO 6*2 AVE PHI AUTOPERFORANTE	6	0000152
	TORNILLO 6*3/4 PAN PHI ZINC	4	0004488
	TORNILLO 6X5/8 AVE PHI ZINC AGLOMERADO	29	0004705

La información y características de accesorios que aparecen en este MANUAL DE INSTRUCCIONES pueden estar sujetas a cambios dependiendo de su efectiva disponibilidad y podrán variar de acuerdo con la versión comercializada. MADERKIT S.A., se reserva el derecho de realizar modificaciones en cualquier momento y sin previo aviso. Esta información está basada en la última actualización entregada por el fabricante, y las características definitivas del mueble serán las que conozca y acepte el comprador. Vigencia hasta una nueva actualización de la fábrica. Las piezas y/o accesorios que deban reponerse por efectos de garantía se harán por la versión equivalente disponible en el momento del elemento a reponer.

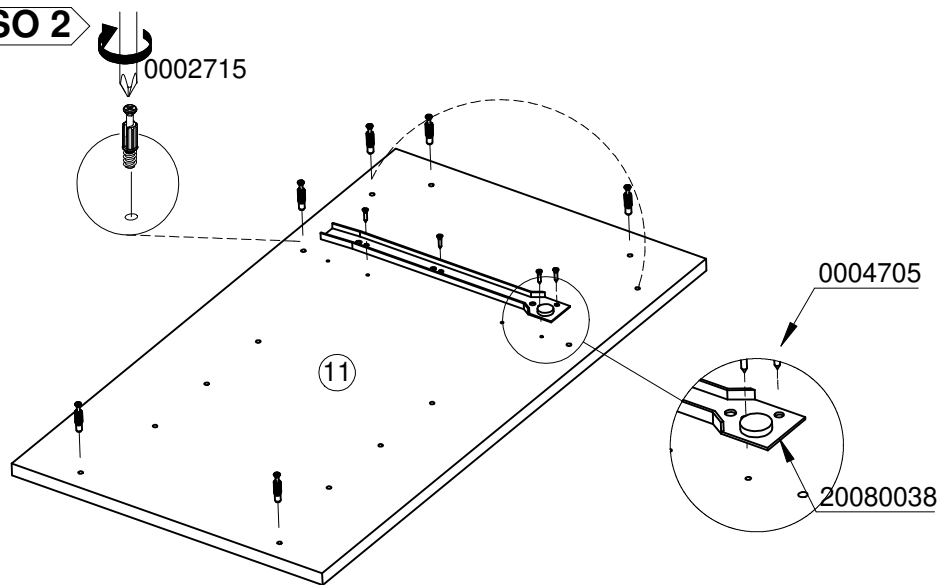


PASO 1

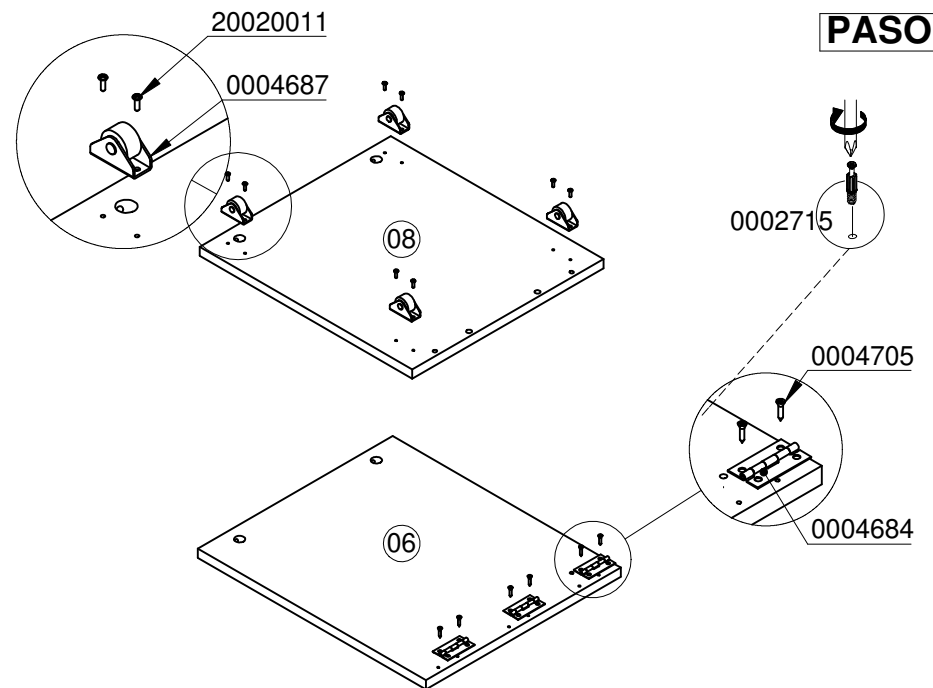
REPETIR ESTE PASO EN LA PIEZA No 03

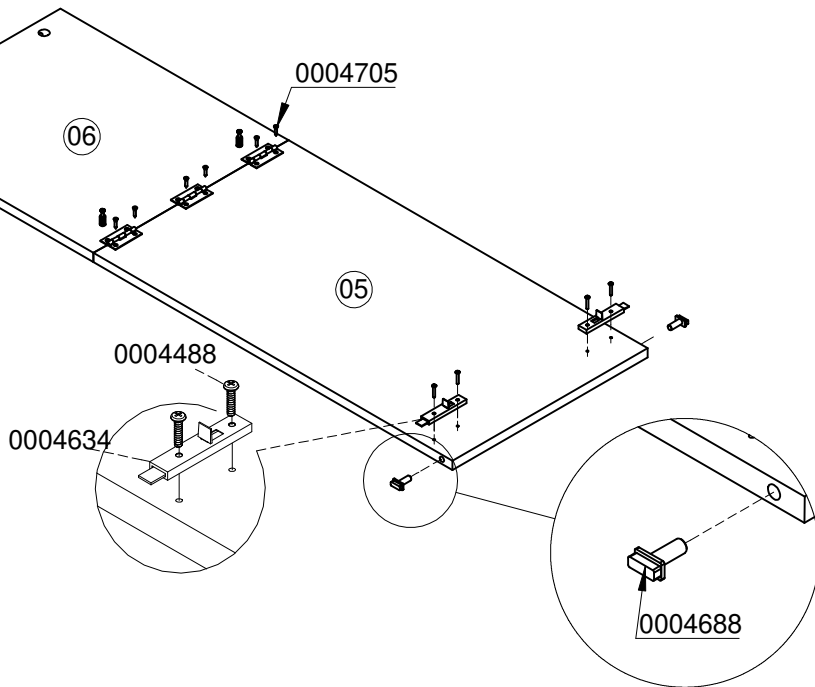
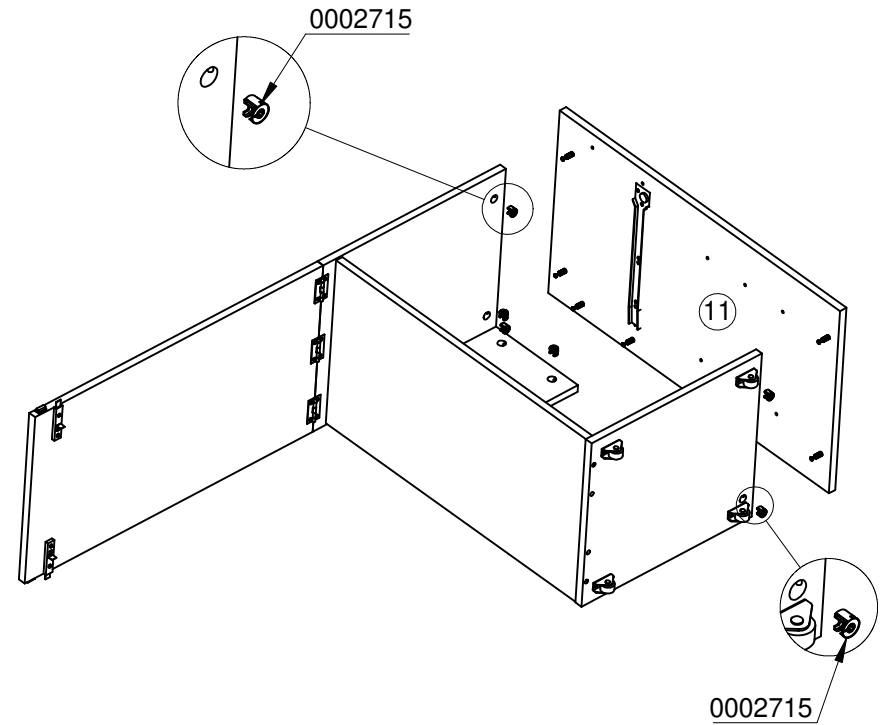
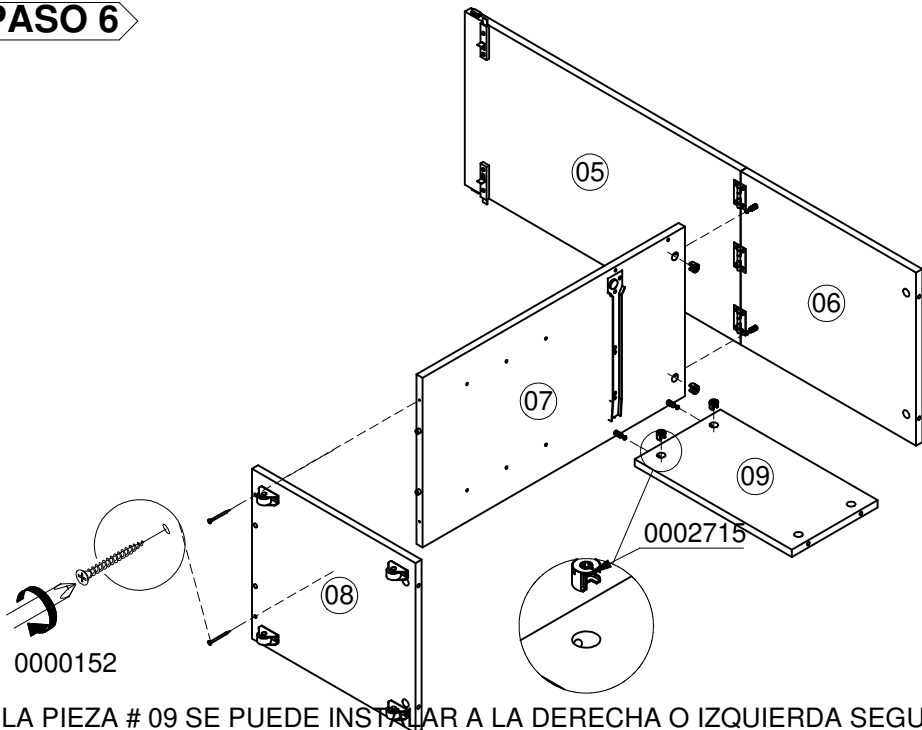
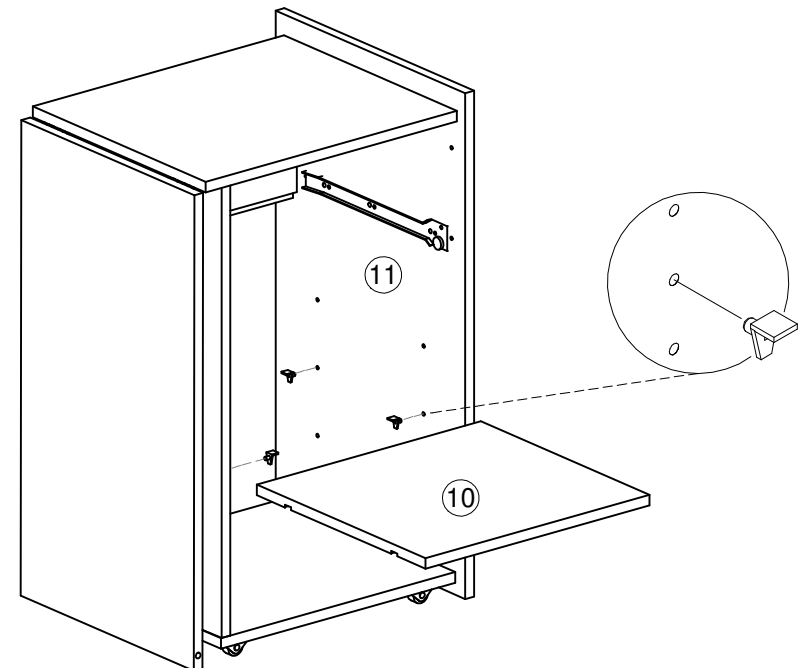
PASO 3

SI EL MUEBLE VA SER ARMADO EN IZQUIERDO, LOS PERNOS SE INSTALAN AL OTRO EXTREMO Y SE DEBE INSTALAR LA CORREDERA QUE SE INSTALO EN LA PIEZA # 11

PASO 2

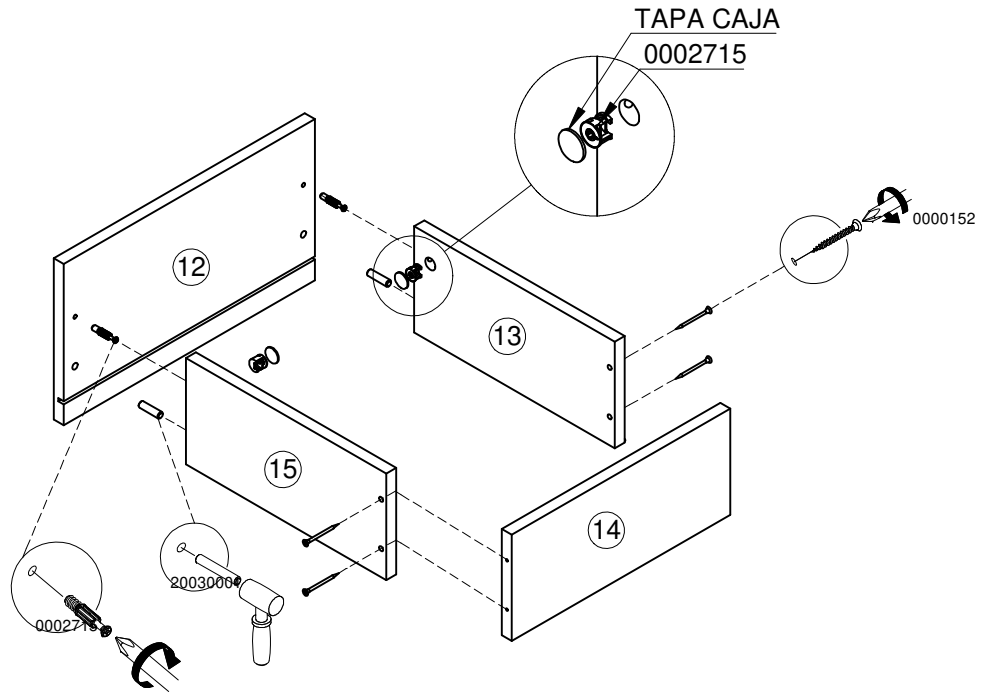
SI EL MUEBLE VA SER ARMADO EN IZQUIERDO, LOS PERNOS SE INSTALAN AL OTRO EXTREMO Y SE DEBE INSTALAR LA CORREDERA QUE SE INSTALO EN LA PIEZA # 07

PASO 4

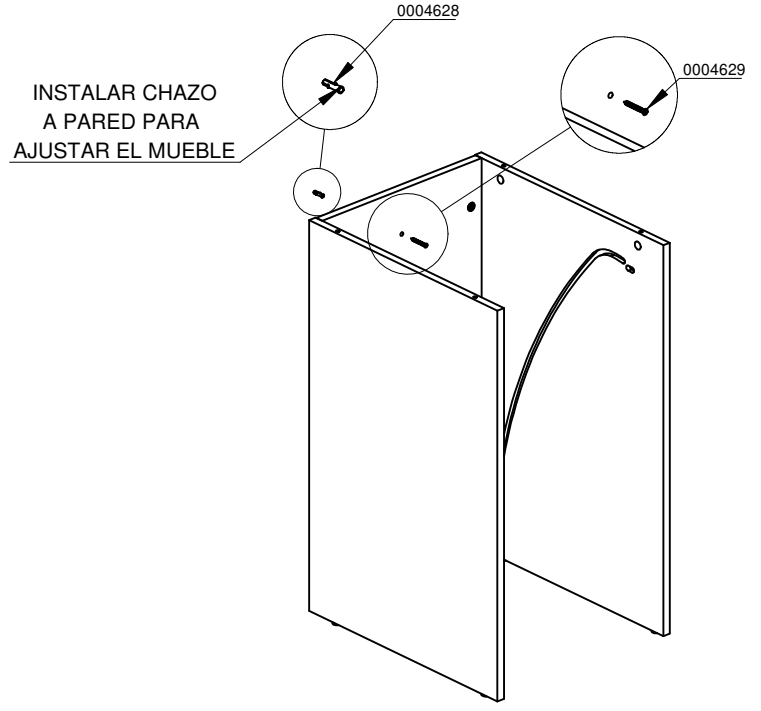
PASO 5**PASO 7****PASO 6****PASO 8**

LA PIEZA # 09 SE PUEDE INSTALAR A LA DERECHA O IZQUIERDA SEGUN LA POSICION QUE SE INSTALE EL MUEBLE

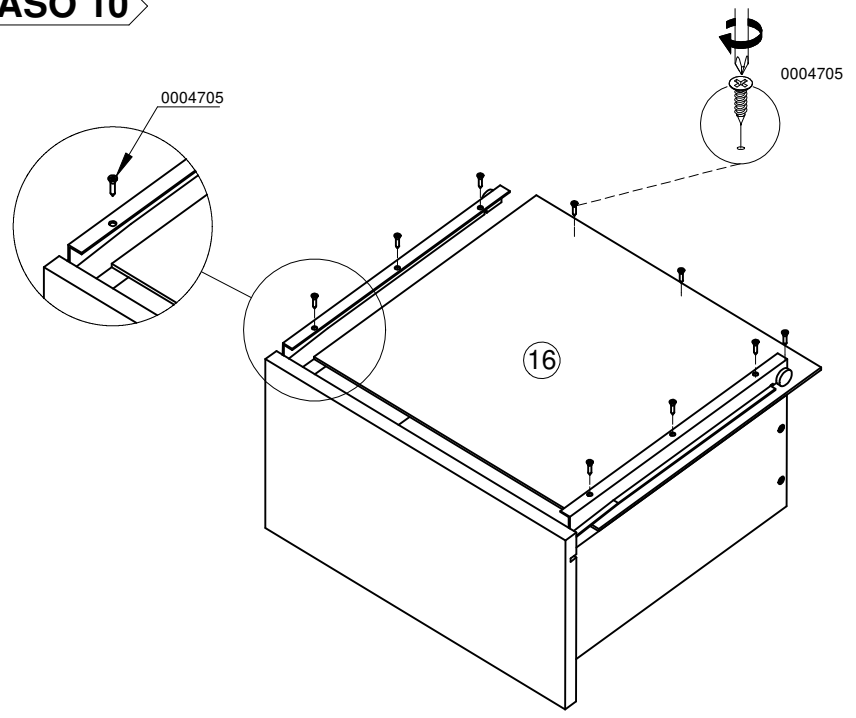
PASO 9



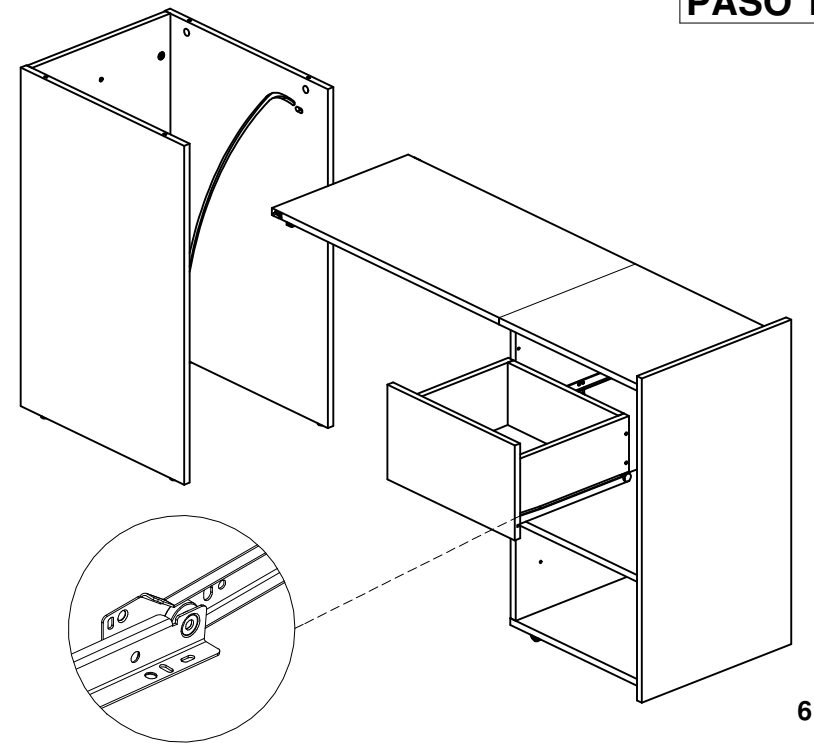
PASO 11

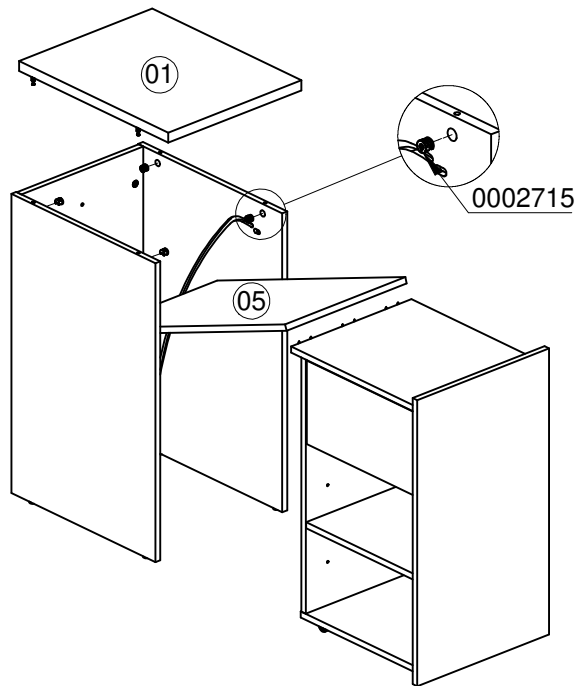


PASO 10

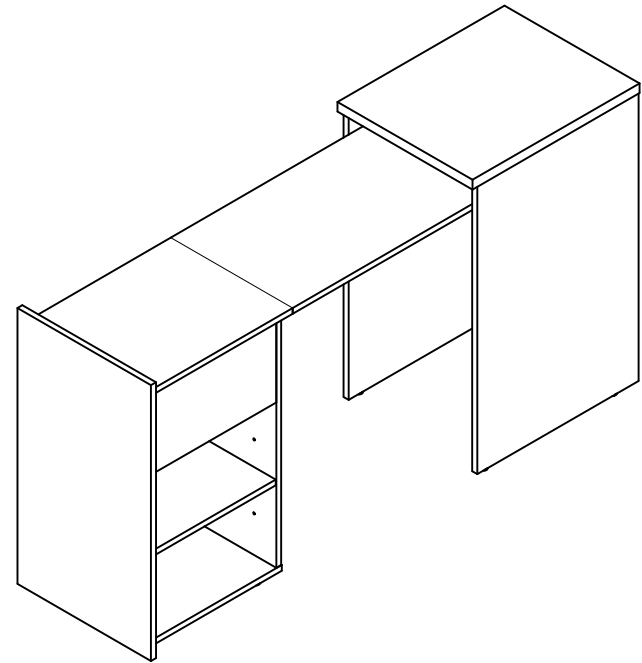
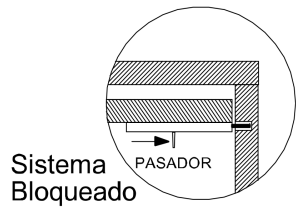


PASO 12

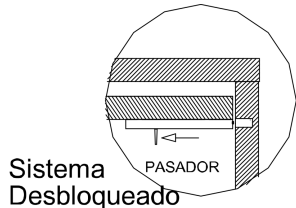


PASO 13

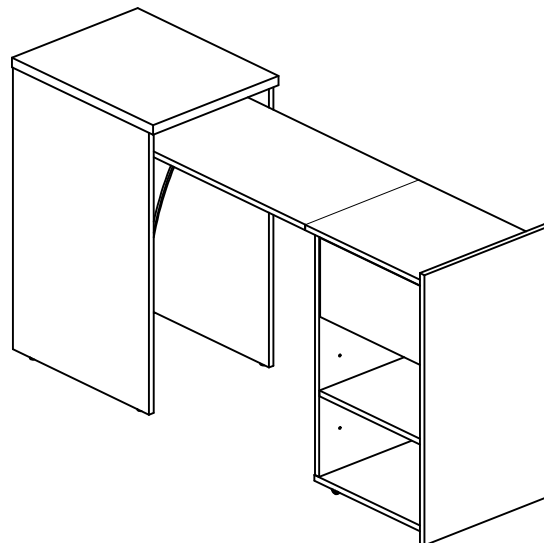
DEJAR LA CUBIERTA MOVIL EN LA POSICION QUE SE MUESTRA EN LA IMAGEN PARA PODER AJUSTAR LA CUBIERTA

PASO 15**PASO 14**

Sistema Bloqueado



Sistema Desbloqueado



Nota:
para dejar la cubierta extendida debe bloquear la pieza # 05, con los pasadores accionandolos hacia afuera por la parte inferior.

PASO 16