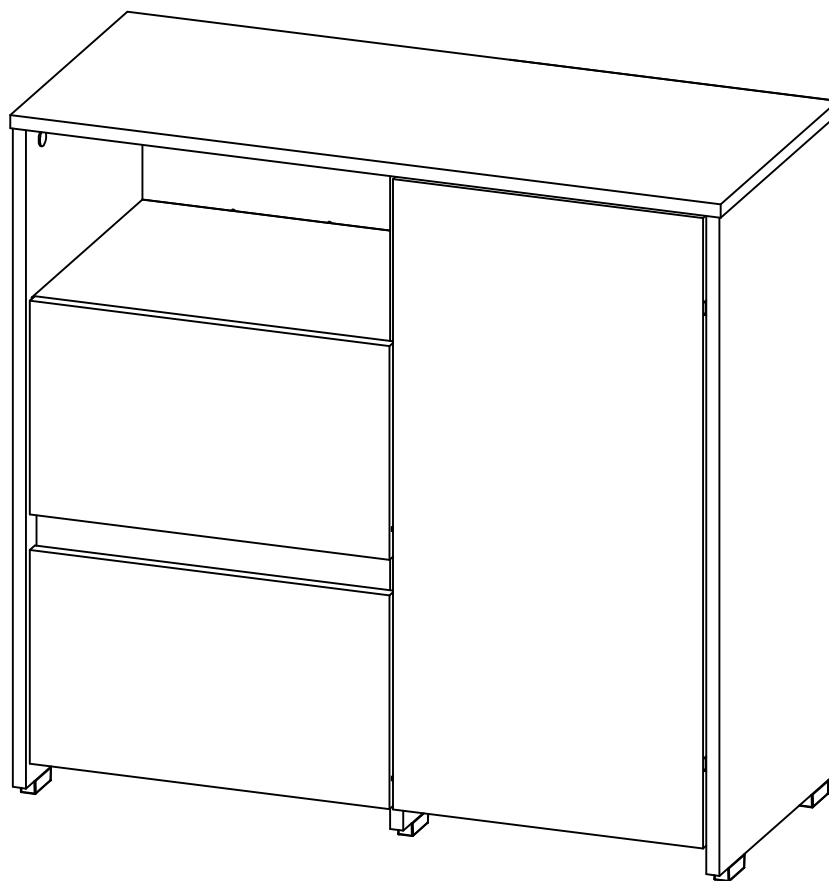


VD CÓMODA NAPOLES

M01951CO

Revisión:00/29/07/2024



Maderkit

Muebles que innovan tu hogar

+57 311 340 2222

Maderkit S.A - Maderkit Mex

Maderkit.col - Maderkit.mx

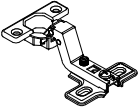
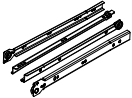
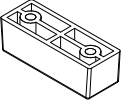
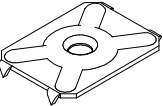
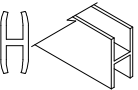
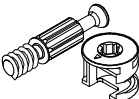
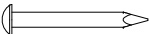
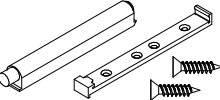
maderkit.com.co - maderkit.com.mx

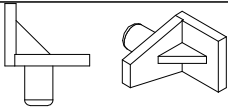



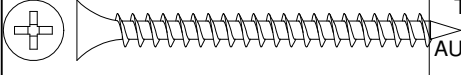
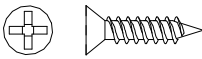

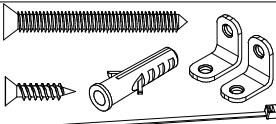
Colombia: 018000 - 180 - 425
México: + 52 55 53934113

SERVICIO AL CLIENTE LINEA GRATUITA A NIVEL NACIONAL

*Los accesorios mencionados en el instructivo de armado podrían variar sin previo aviso.

ACCESORIOS

DIBUJO	NOMBRE	CANT.	ITEMS
	BISAGRA EMBEBIDA 35MM	2	20040014
	CORREDERA METALICA NEGRA 300MM	2	20080038
	DESLIZADOR DE PATA 25MM	6	NE-0004811 BL-007746
	GRAPA PARED DORSAL	6	0004636
	PERFIL EMPALME TABLERO H-3 (405mm)	1	BL-0004671 WE-0006929
	PERNO CONECTOR MINIFIX 15 mm	24	0002715
	PUNTILLA DE ACERO 3/4	31	20020006
	PUSH TO OPEN	1	011475

DIBUJO	NOMBRE	CANT.	ITEMS
	SOPORTE ENTREPAÑO A PRESION	4	20060021
	TAPA TORNILLO ADHESIVA	8	BL-0002299 WE-012557
	TAPA TORNILLO ADHESIVA	2	CZ-0004680 RO-0004060 CO-018860
	TARUGO 8X30	2	20030001
	TORNILLO 6X2 AVE PHI AUTOPERFORANTE	24	0000152
	TORNILLO 6X5/8 AVE PHI ZINC AGLOMERADO	45	0004705
	TUERCA NUMERO 2	4	NE-0004633 BL-0004674
	SISTEMA DE ANCLAJE DE PARED	1	

La información y características de accesorios que aparecen en este MANUAL DE INSTRUCCIONES pueden estar sujetas a cambios dependiendo de su efectiva disponibilidad y podrán variar de acuerdo con la versión comercializada. MADERKIT S.A., se reserva el derecho de realizar modificaciones en cualquier momento y sin previo aviso. Esta información está basada en la última actualización entregada por el fabricante, y las características definitivas del mueble serán las que conozca y acepte el comprador. Vigencia hasta una nueva actualización de la fábrica. Las piezas y/o accesorios que deban reponerse por efectos de garantía se harán por la versión equivalente disponible en el momento del elemento a reponer.

ADVERTENCIAS

ADVERTENCIAS GENERALES

- Para el armado, siga en orden las instrucciones de ensamble del manual.
- Arme y ubique el producto sobre una superficie plana y bien nivelada.
- No arrastre el mueble. Para desplazarlo, asegúrese de hacerlo cuando este sin objetos, levantándolo con ayuda de otra persona.
- Proteja el mueble de exposición a la intemperie (SOL-AGUA-HUMEDAD)
- No exponga el mueble a calor excesivo.
- Las piezas que necesiten pegamento en su armado requieren un tiempo de pegado de 24 horas antes de su uso.
- Evite colocar objetos húmedos sobre el mueble.
- Ubique el mueble sobre piso nivelado.

ADVERTENCIAS PARA PUERTAS PLEGABLES

La manipulación de la puerta debe ser siempre en forma horizontal. Procurar no abrir o cerrar la puerta con fuerza ya que esto ocasionaría daños en su estructura. No levante la puerta en forma vertical.

MANTENIMIENTO Y LIMPIEZA

Vidrios: (solo los productos que lo contengan)

- Utilice limpia vidrios con un atomizador y frote hasta que seque con un paño suave.

Madera Aglomerada:

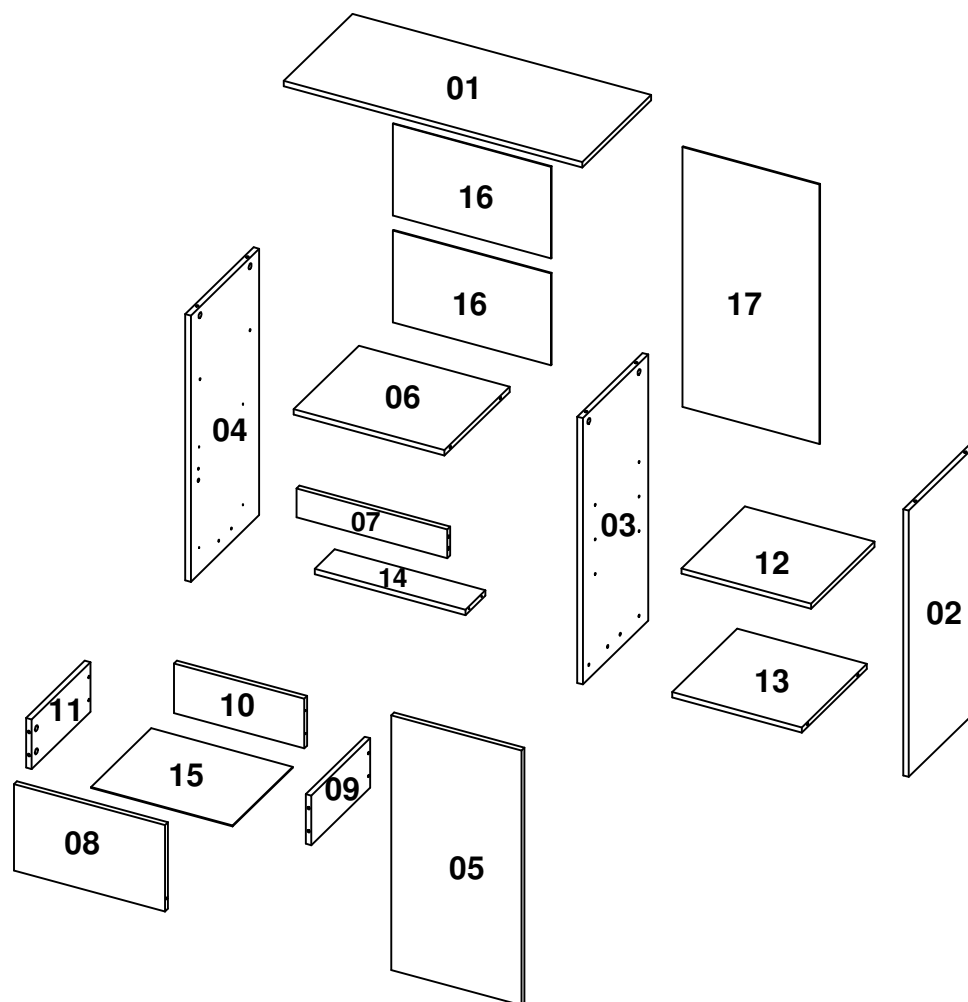
- Utilice un paño suave y ligeramente húmedo para limpiar el mueble.

Rieles, Correderas, Bisagras y Ruedas:

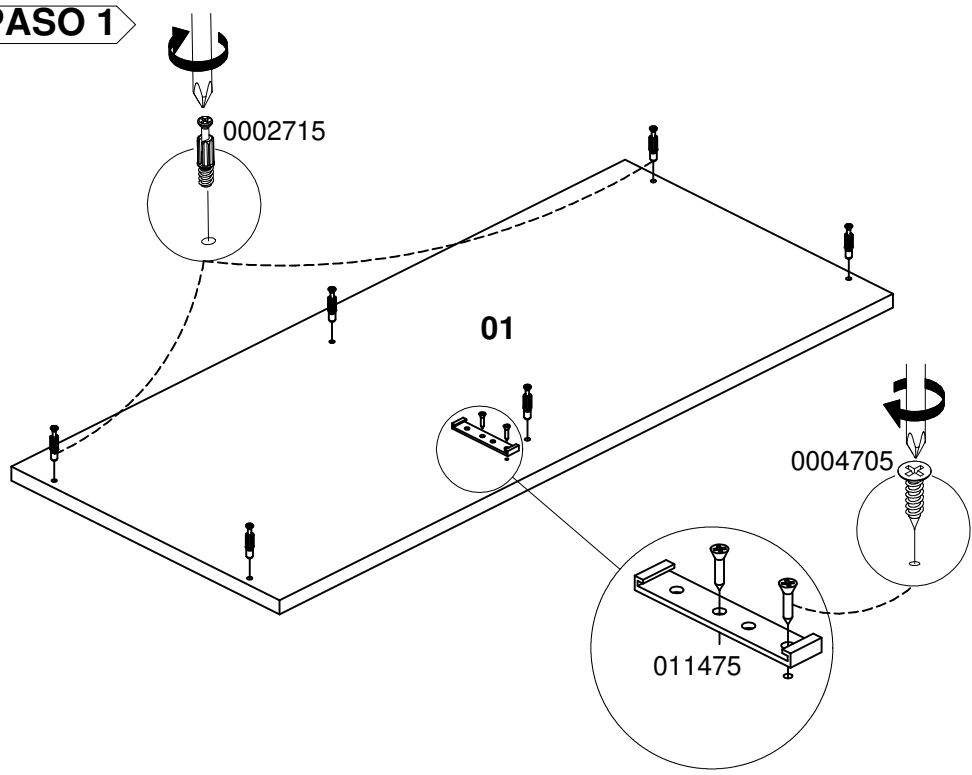
- Quitar el exceso de polvo para garantizar su Funcionalidad.
- Aplicar aceite cada 3 meses a las bisagras, para asegurar su buen funcionamiento y eliminación de ruido.

PRECAUCION

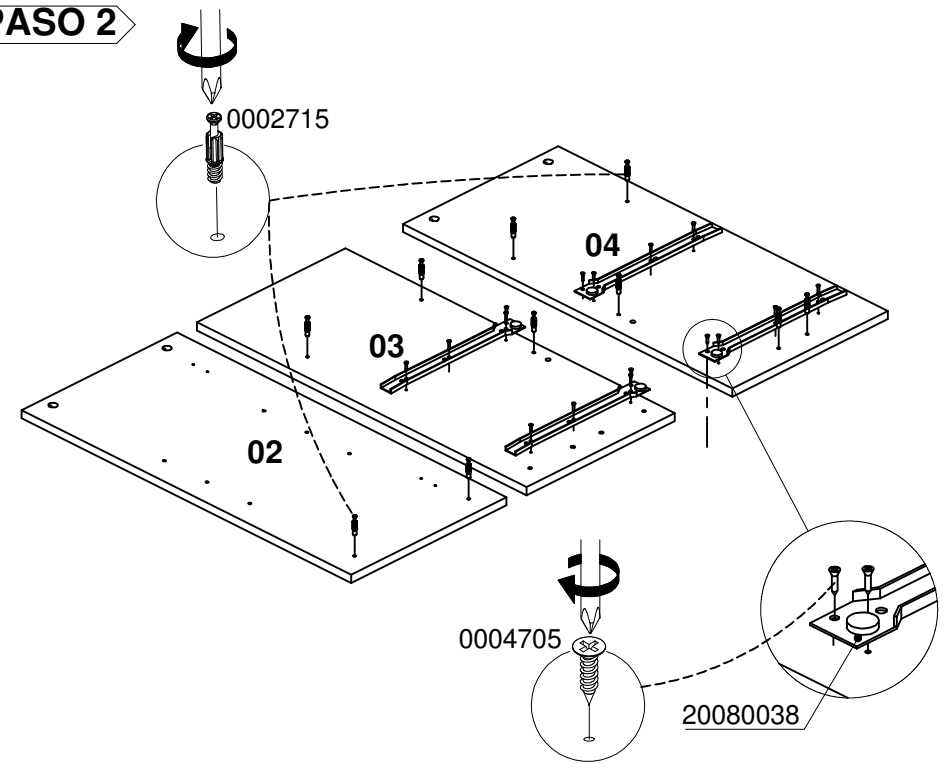
- Al momento de armar, mantener todos los componentes del mueble fuera del alcance de los niños.
- Evite que los niños realicen actividades con el mueble para evitar lesiones.
- Manipule con precaución los vidrios al momento del armar el mueble. (solo los productos que lo contengan)
- Este mueble puede ser combustible en caso de tener contacto prolongado con el fuego.



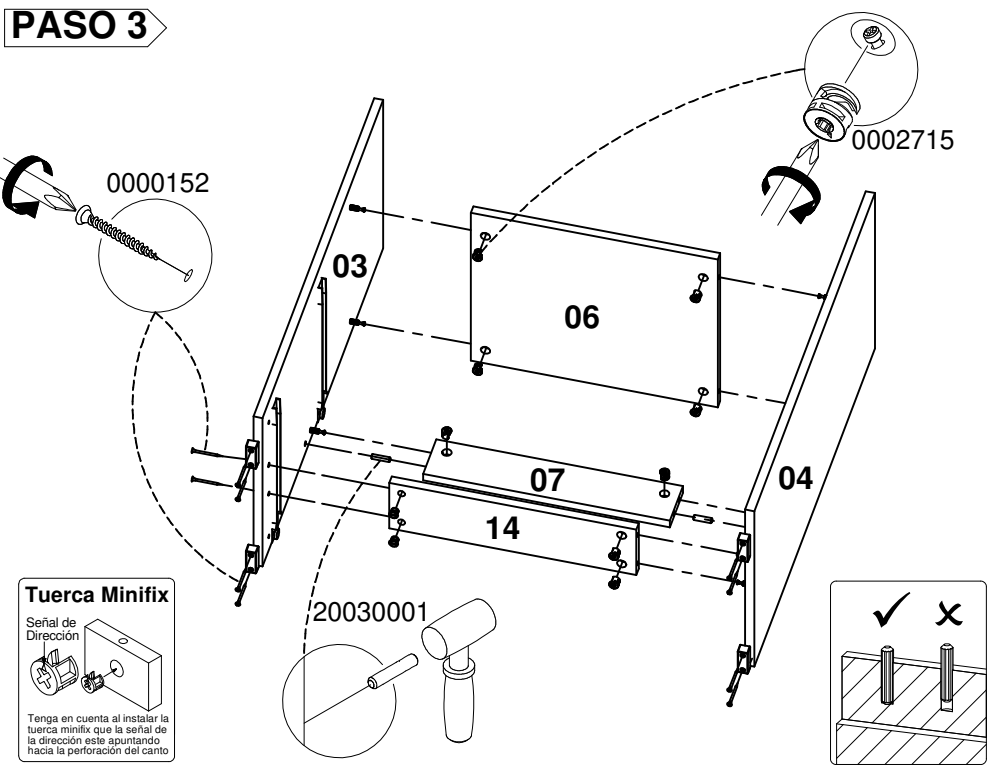
PASO 1



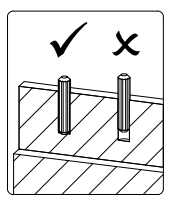
PASO 2



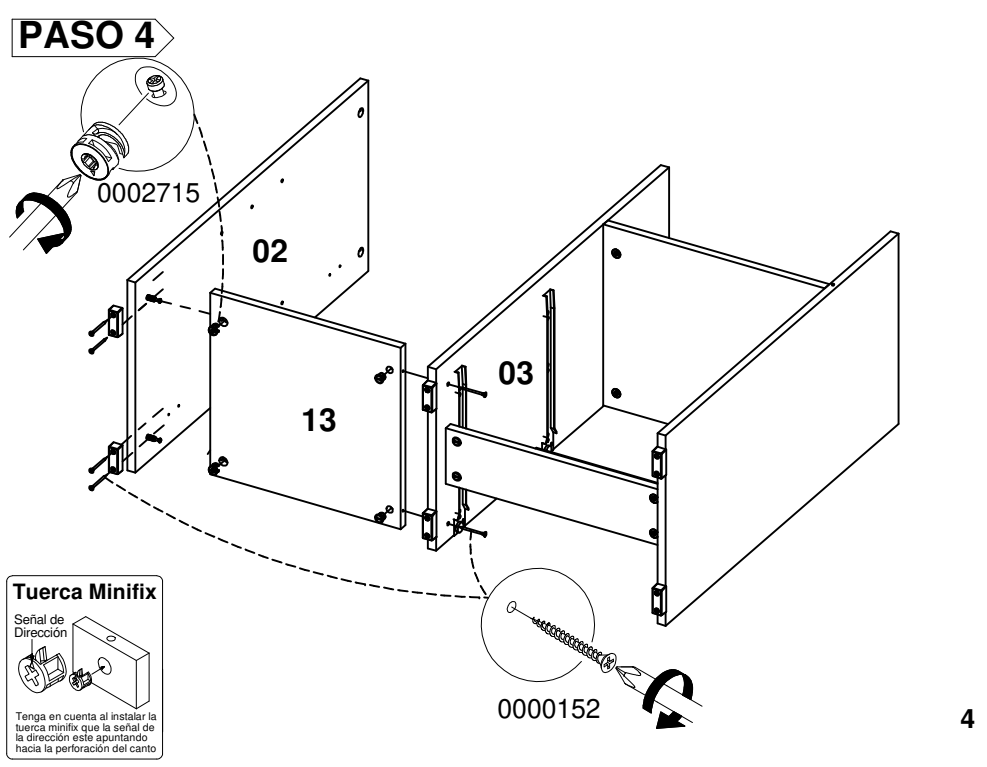
PASO 3



Tuerca Minifix
 Señal de Dirección
 Tenga en cuenta al instalar la tuerca minifix que la señal de la dirección este apuntando hacia la perforación del canto

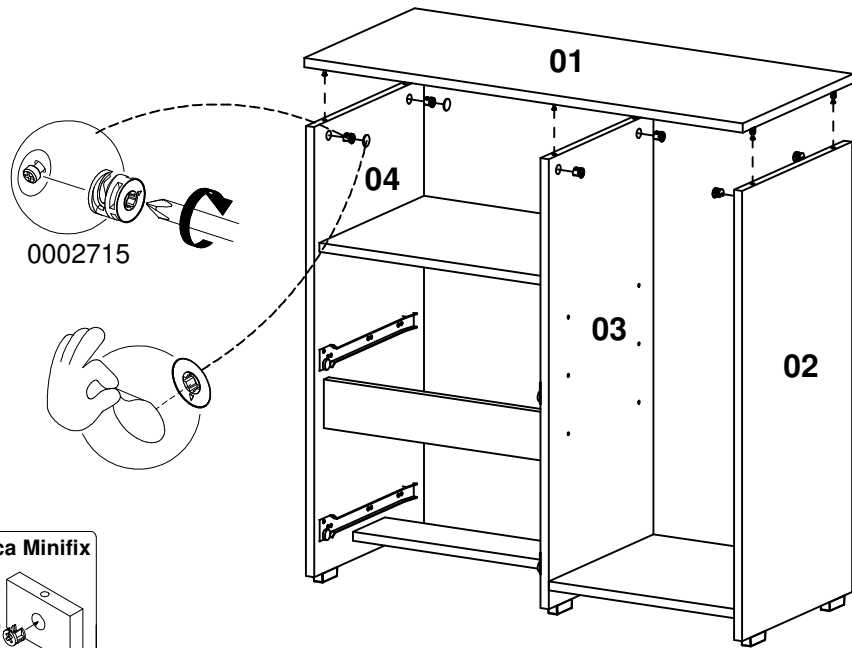


PASO 4



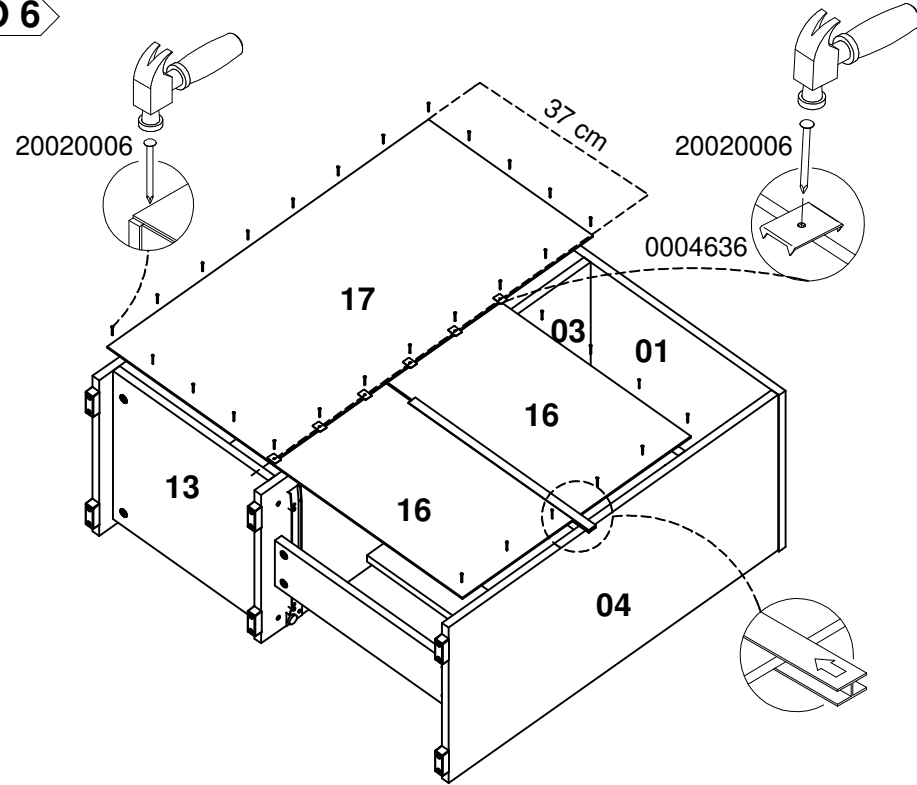
Tuerca Minifix
 Señal de Dirección
 Tenga en cuenta al instalar la tuerca minifix que la señal de la dirección este apuntando hacia la perforación del canto

PASO 5

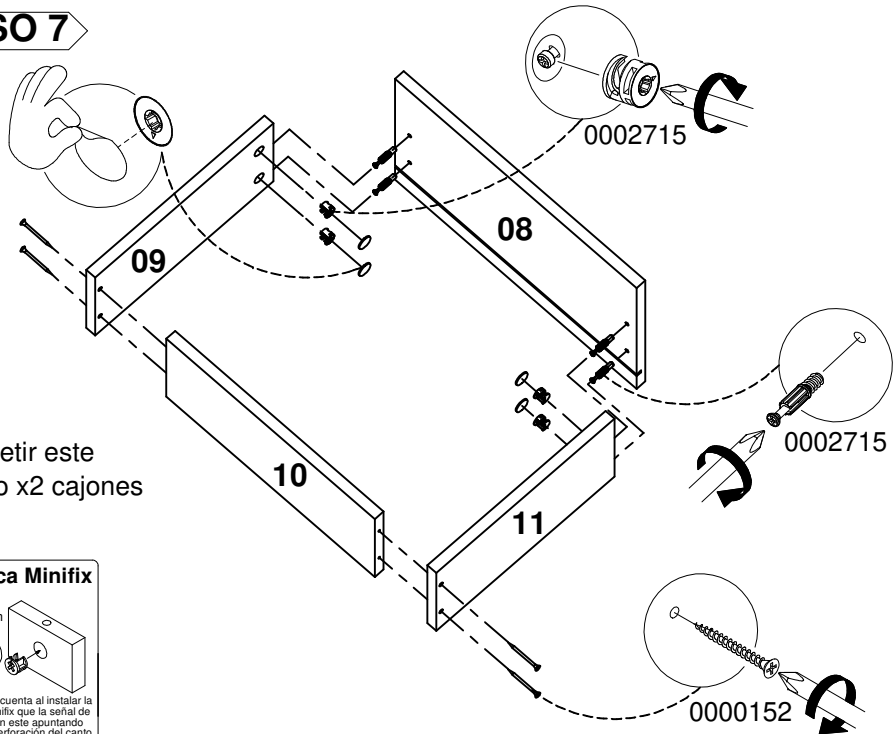


Tuerca Minifix
 Señal de Dirección
 Tenga en cuenta al instalar la tuerca minifix que la señal de la dirección este apuntando hacia la perforación del canto

PASO 6



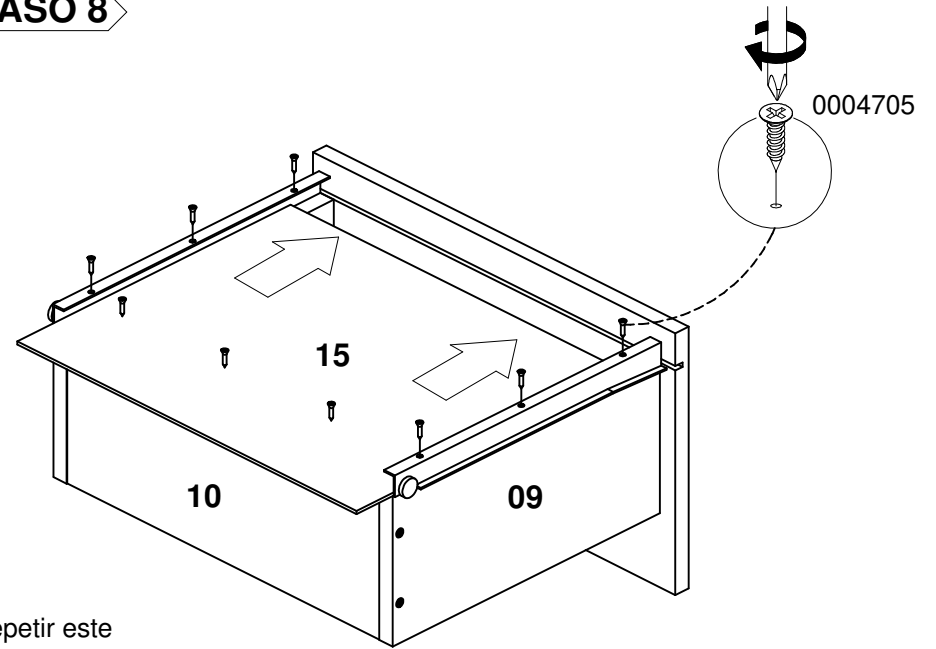
PASO 7



Repetir este paso x2 cajones

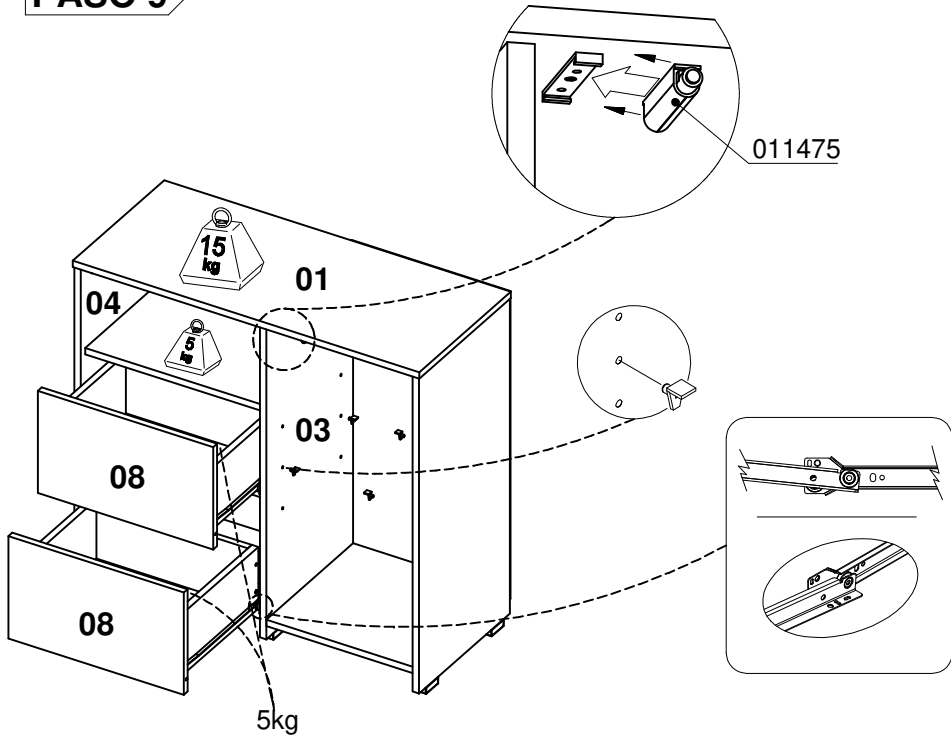
Tuerca Minifix
 Señal de Dirección
 Tenga en cuenta al instalar la tuerca minifix que la señal de la dirección este apuntando hacia la perforación del canto

PASO 8

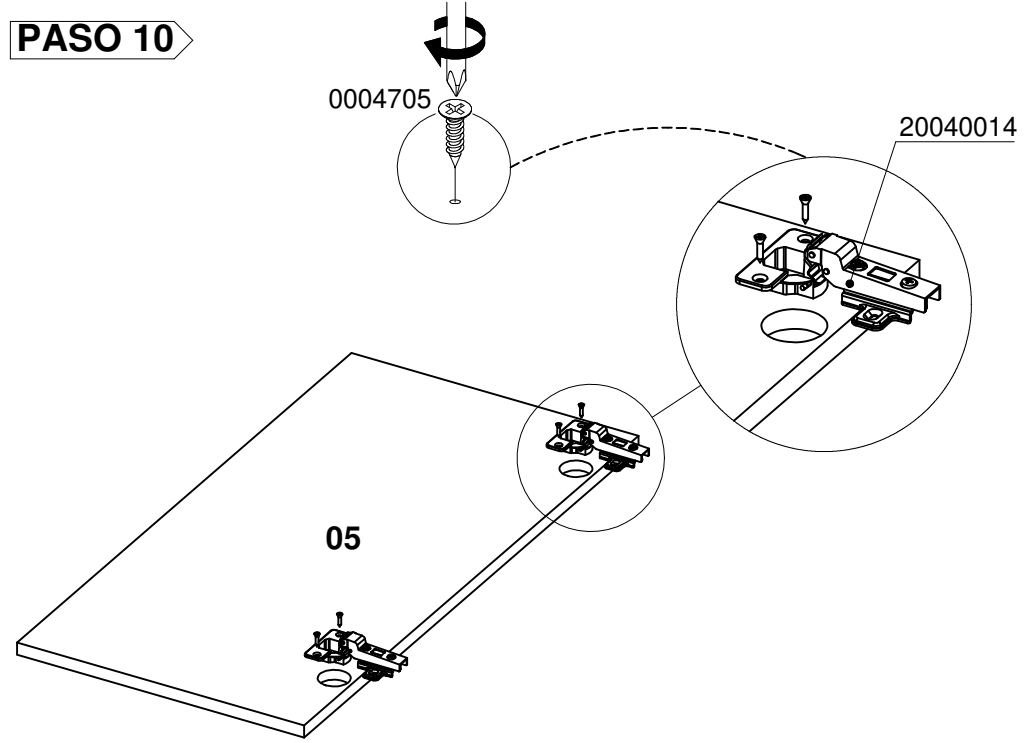


Repetir este paso x2 cajones

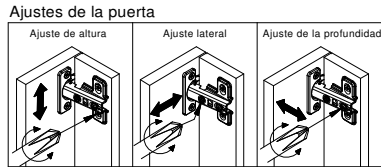
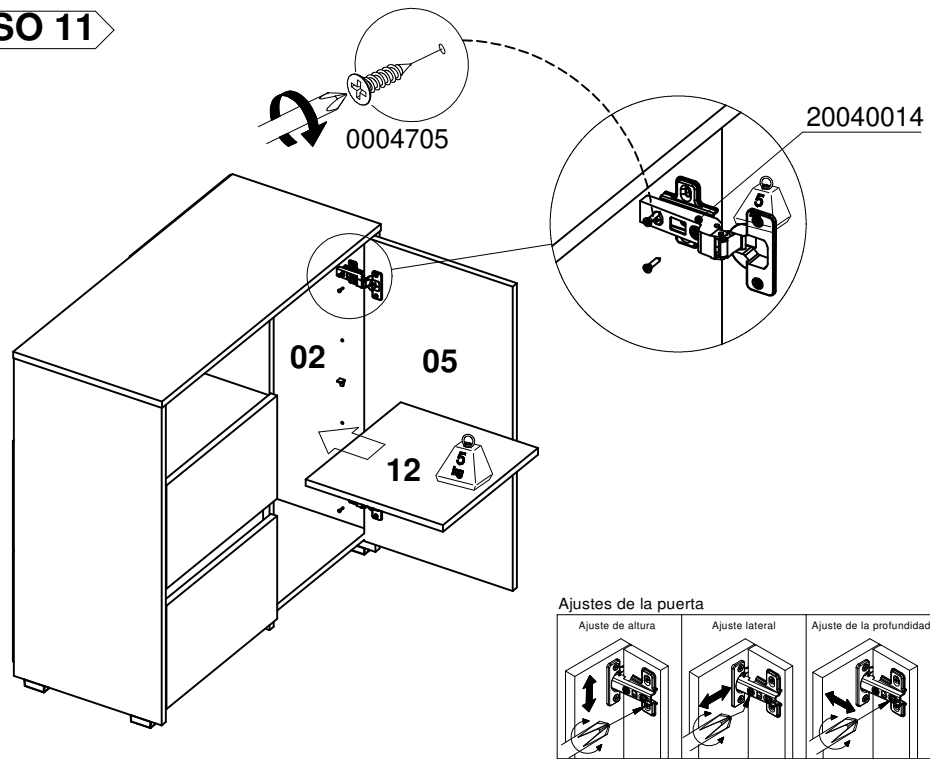
PASO 9



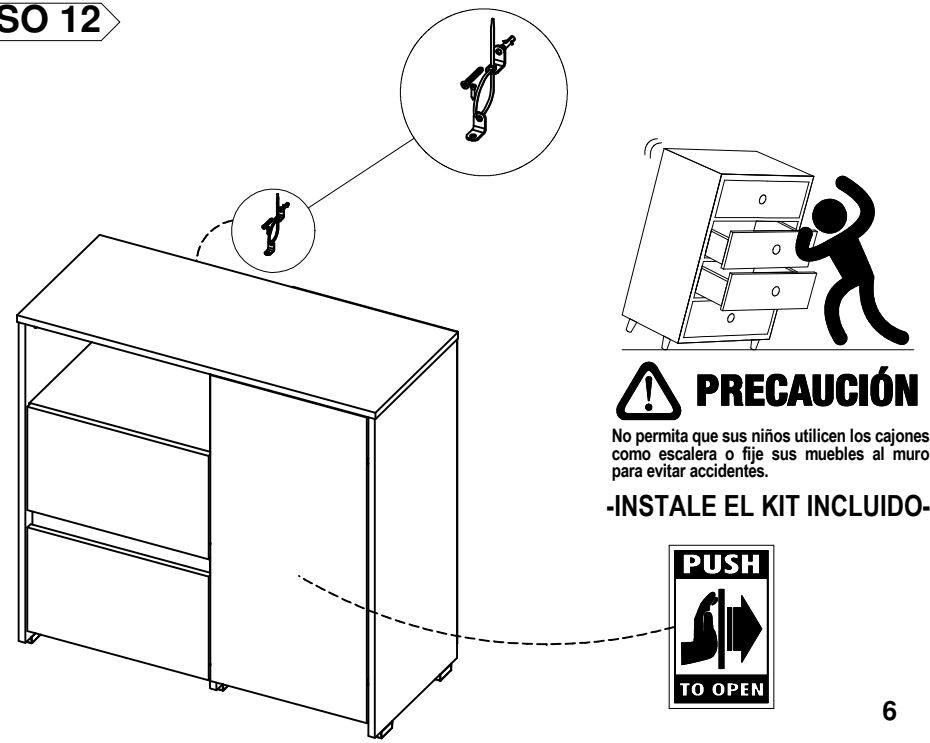
PASO 10



PASO 11



PASO 12



PRECAUCIÓN
 No permita que sus niños utilicen los cajones como escalera o fije sus muebles al muro para evitar accidentes.

-INSTALE EL KIT INCLUIDO-

