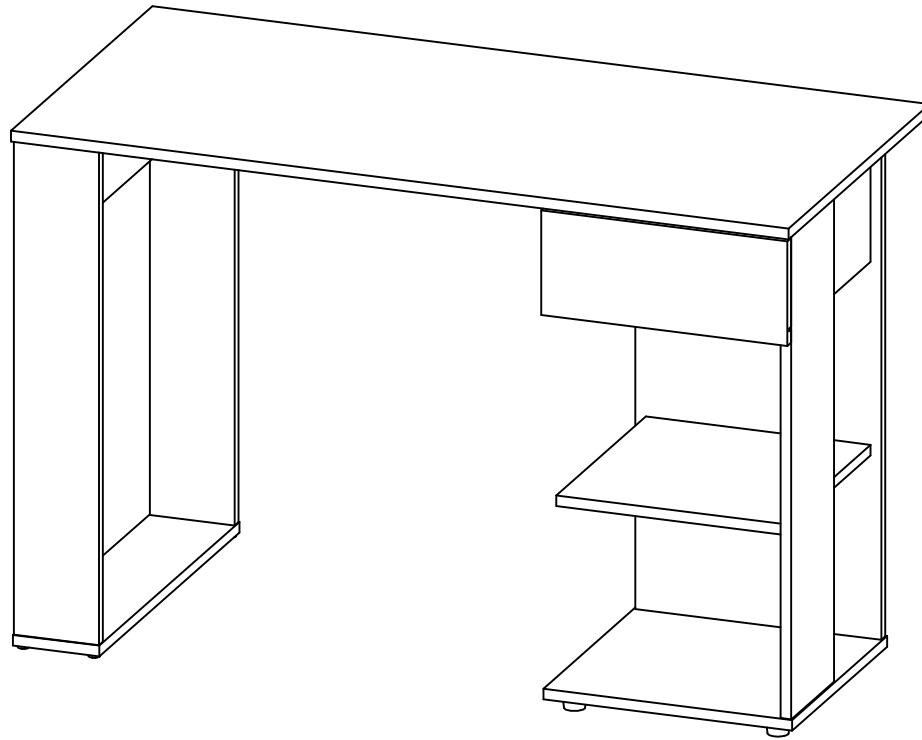


# ESCRITORIO GRACE


P00956ES

Revisión:00/31/03/2023



 **Practimac**  
tu espacio, tu vida.

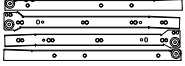
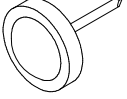
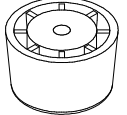
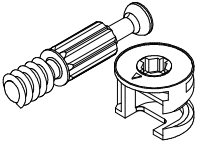


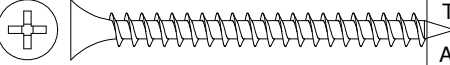
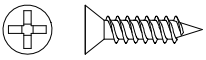
[www.maderkit.com.co](http://www.maderkit.com.co)

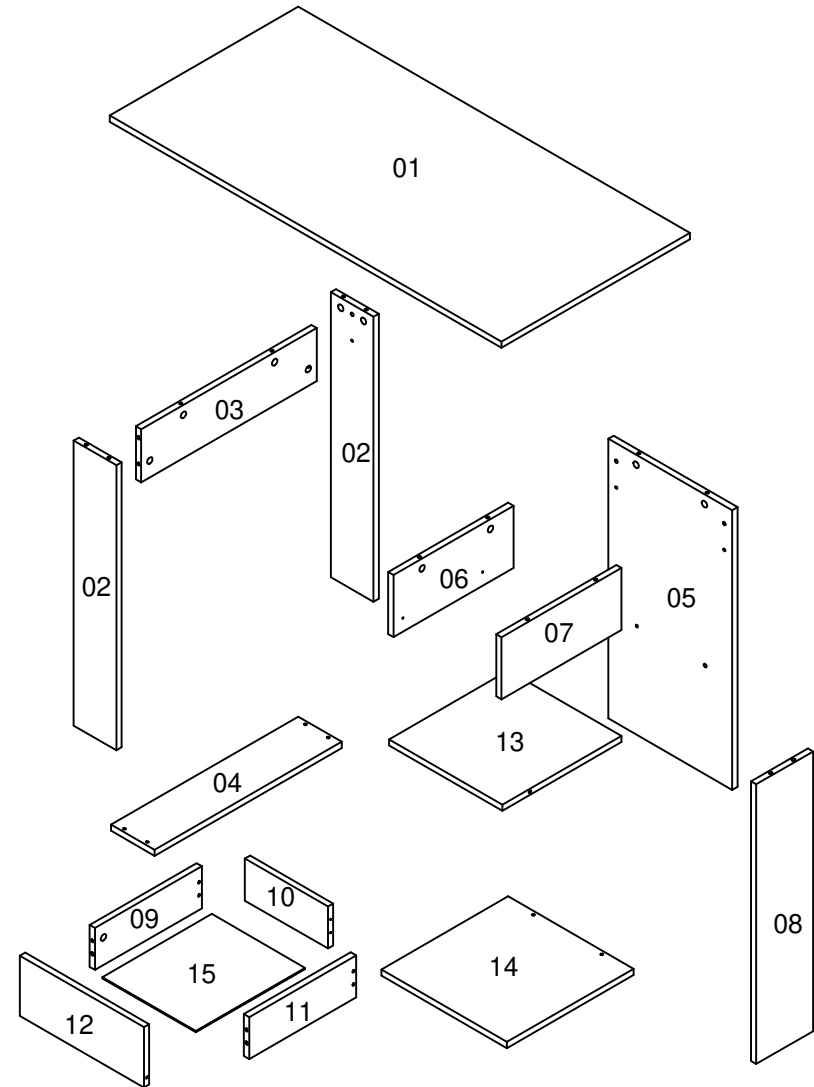
 **018000 - 180 - 425**

SERVICIO AL CLIENTE LINEA GRATUITA A NIVEL NACIONAL

\*Los accesorios mencionados en el instructivo de armado podrían variar sin previo aviso.

# ACCESORIOS

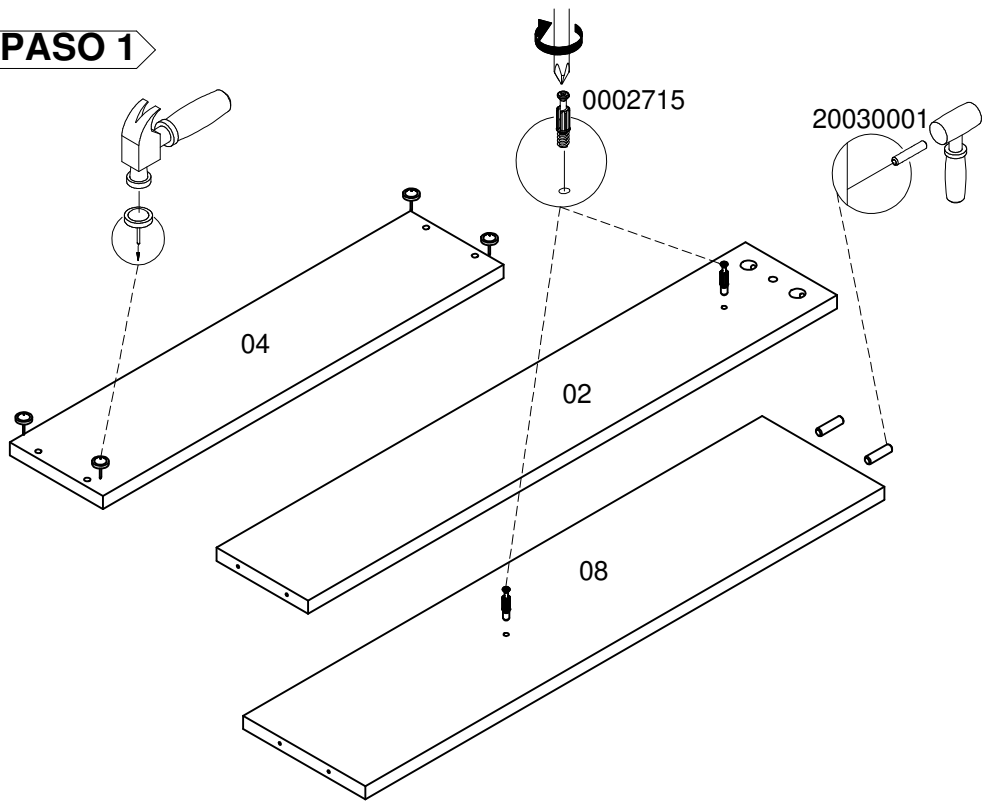
DIBUJO	NOMBRE	CANT.	ITEMS
	CORREDERA METALICA 300MM	<b>1</b>	20080038
	DESLIZADOR DE PUNTILLA	<b>4</b>	WE 20080050
	PATA PARA MUEBLE 30*20	<b>4</b>	BL 0004678
	PERNO CONECTOR MINIFIX 15 MM	<b>17</b>	0002715
	TAPA TORNILLO ADHESIVA	<b>11</b>	BL 0002299
	TARUGO 8X30	<b>9</b>	20030001
	TORNILLO 6X2 AVE PHI AUTOPERFORANTE	<b>15</b>	0000152
	TORNILLO 6X5/8 AVHE PHI ZINC AGLOMERADO (6 mm X 15,87 mm )	<b>22</b>	0004705



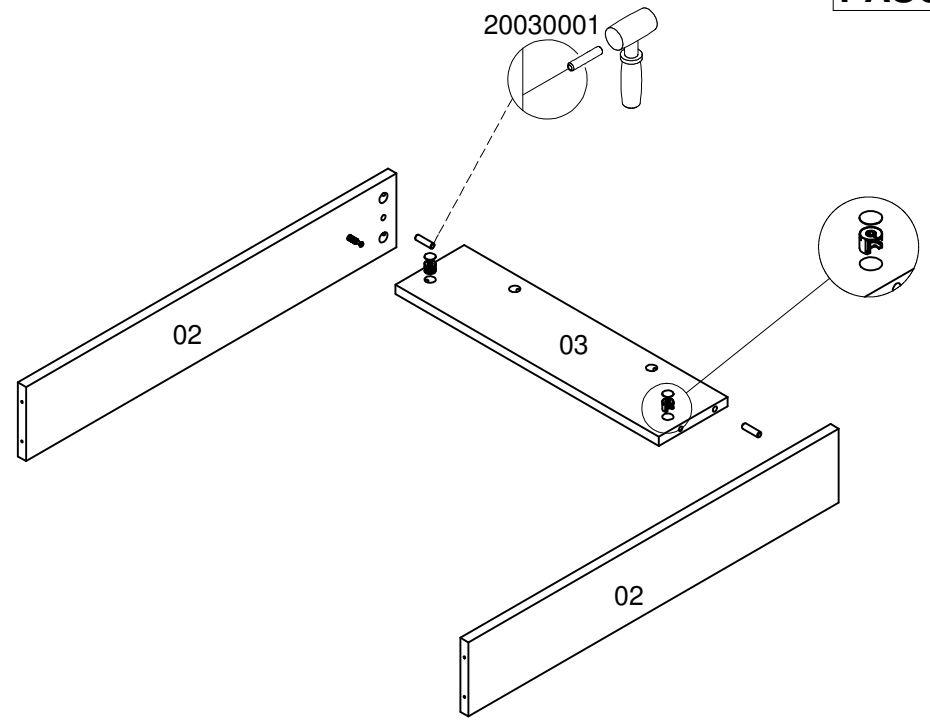
**ANTES DE ENSAMBLAR, ASEGURARSE EN QUE POSICION SE DESEA EL CAJON, YA QUE PUEDE SER IZQUIERDO O DERECHO**

La información y características de accesorios que aparecen en este MANUAL DE INSTRUCCIONES pueden estar sujetas a cambios dependiendo de su efectiva disponibilidad y podrán variar de acuerdo con la versión comercializada. El Fabricante, se reserva el derecho de realizar modificaciones en cualquier momento y sin previo aviso. Esta información está basada en la última actualización entregada por el fabricante, y las características definitivas del mueble serán las que conozca y acepte el comprador. Vigencia hasta una nueva actualización de la fábrica. Las piezas y/o accesorios que deban reponerse por efectos de garantía se harán por la versión equivalente disponible en el momento del elemento a reponer.

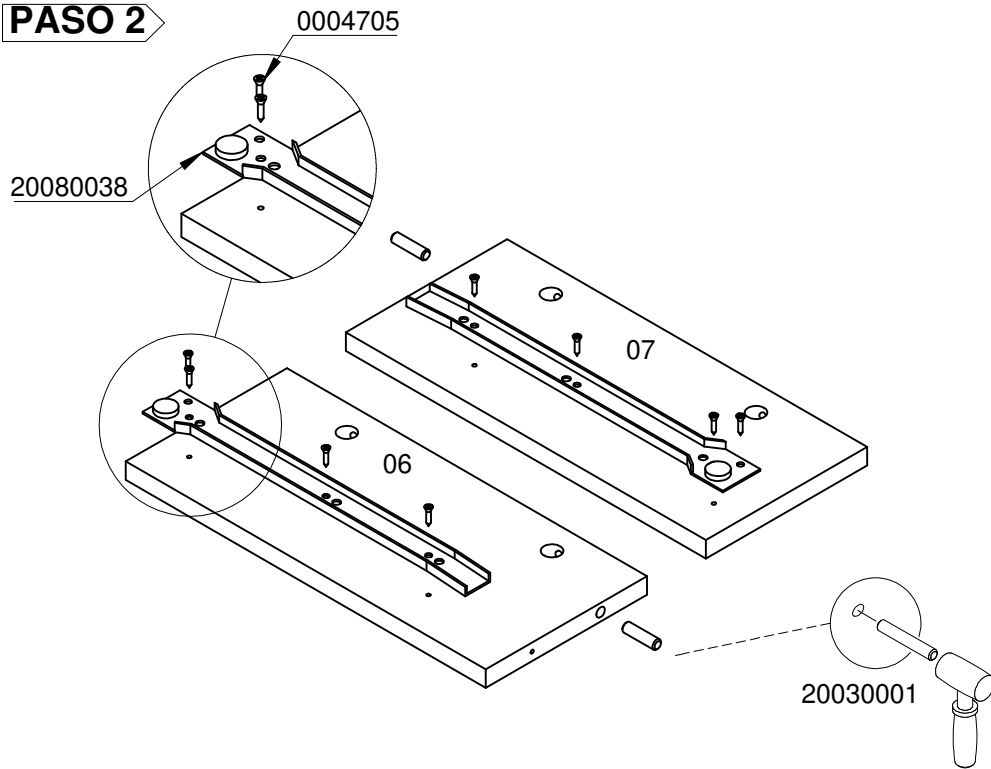
**PASO 1**



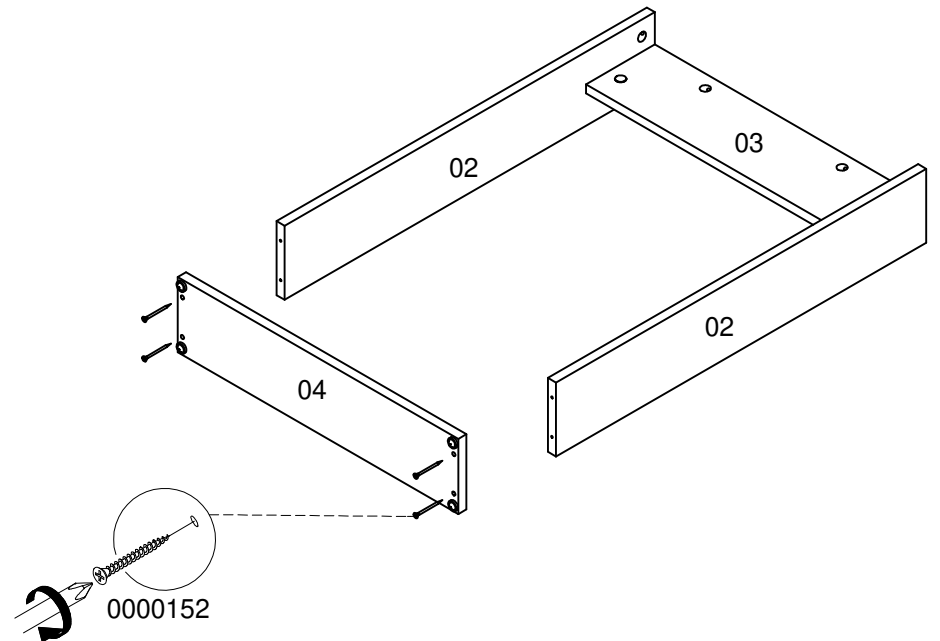
**PASO 3**

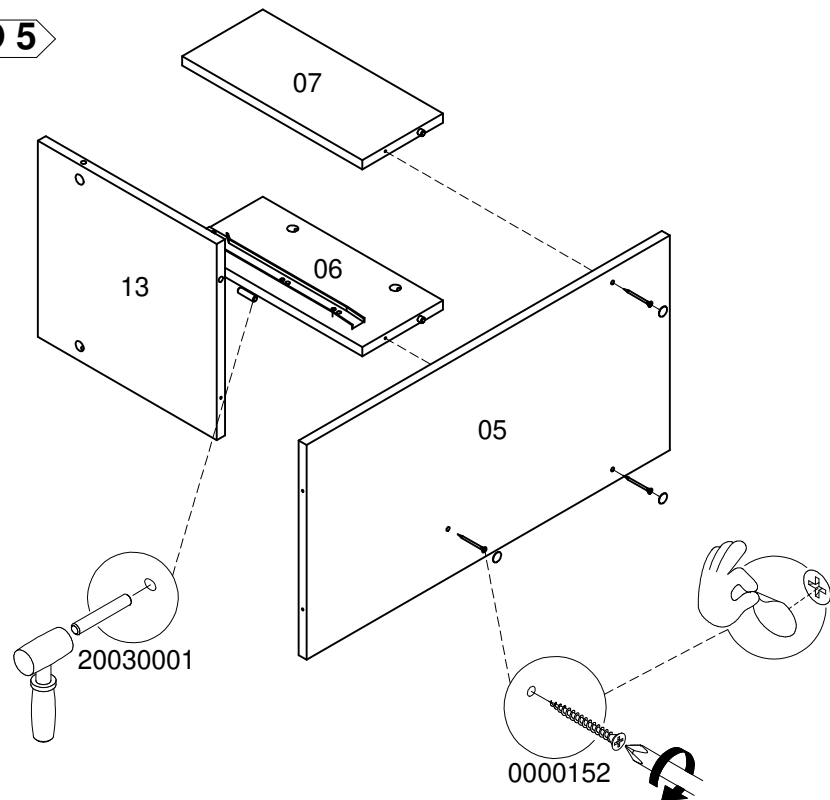


**PASO 2**



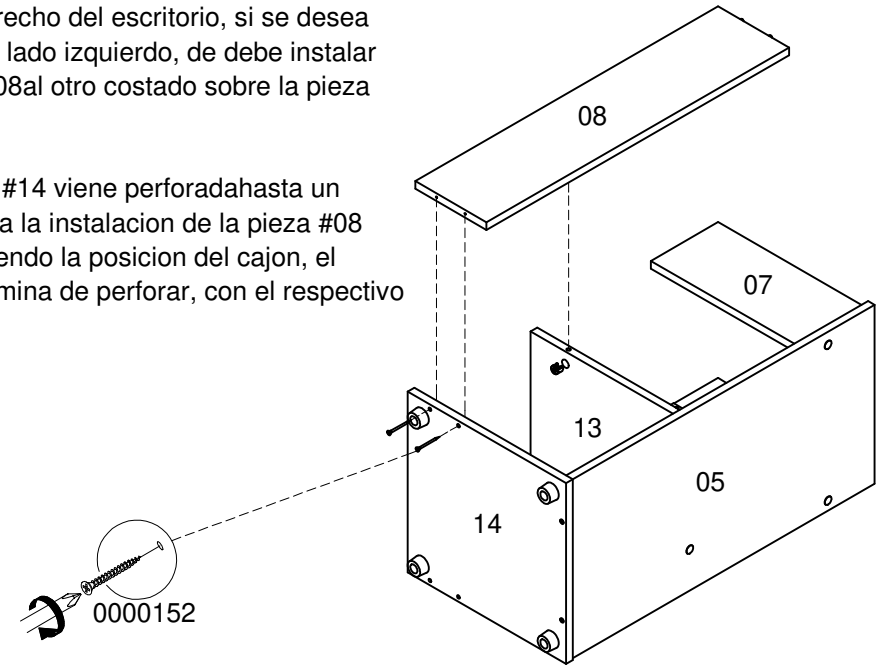
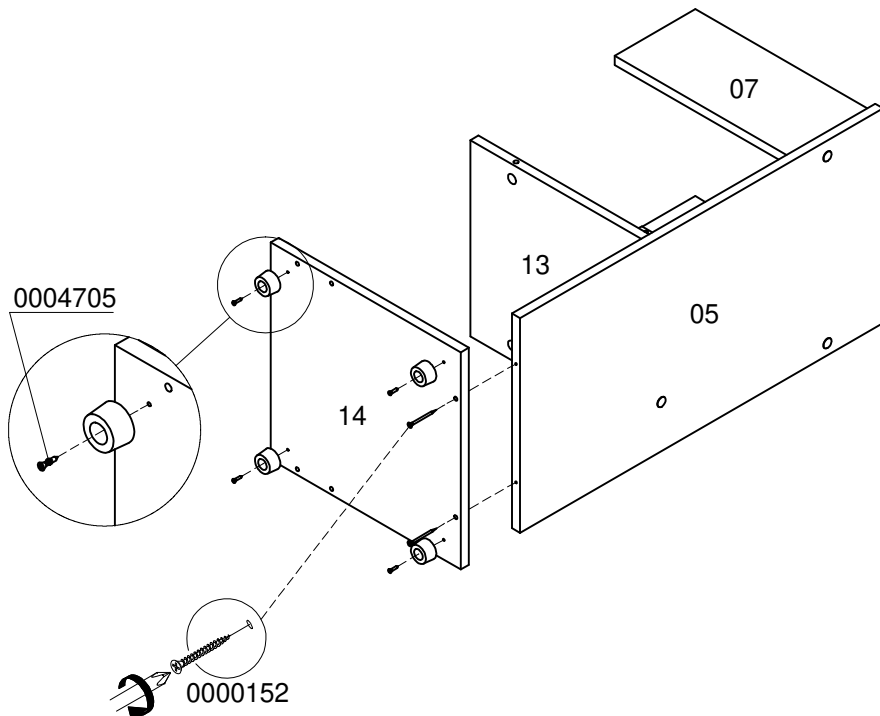
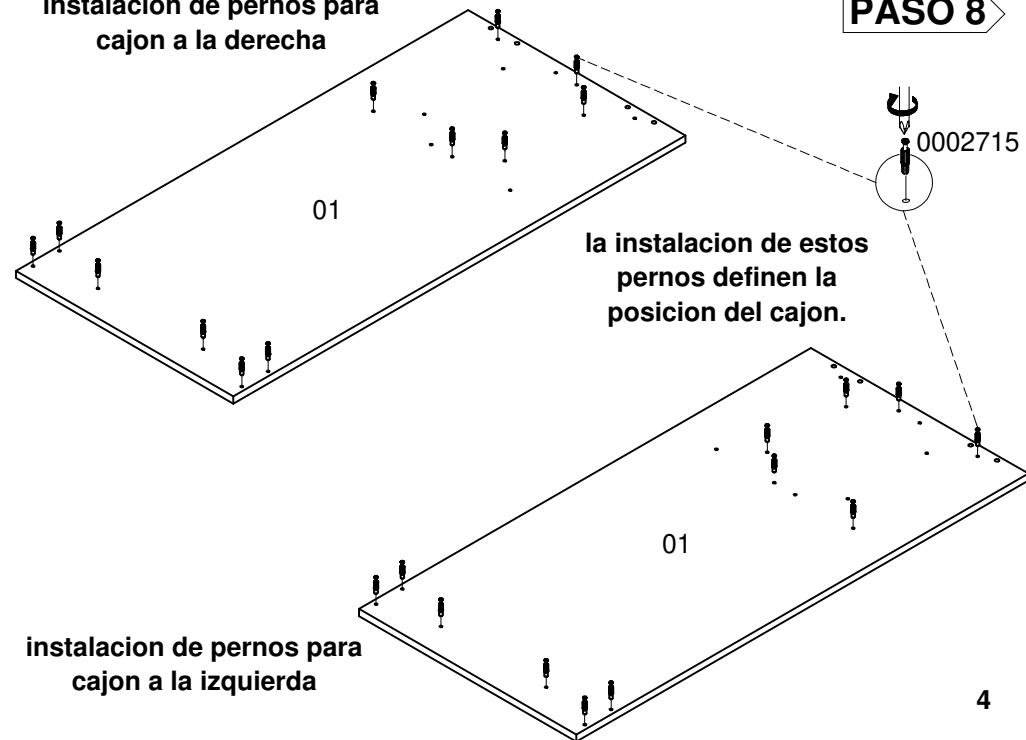
**PASO 4**



**PASO 5****Nota Importante:**

1-este paso de ensambles es para cajon al lado derecho del escritorio, si se desea el cajon al lado izquierdo, de debe instalar la pieza #08al otro costado sobre la pieza # 06.

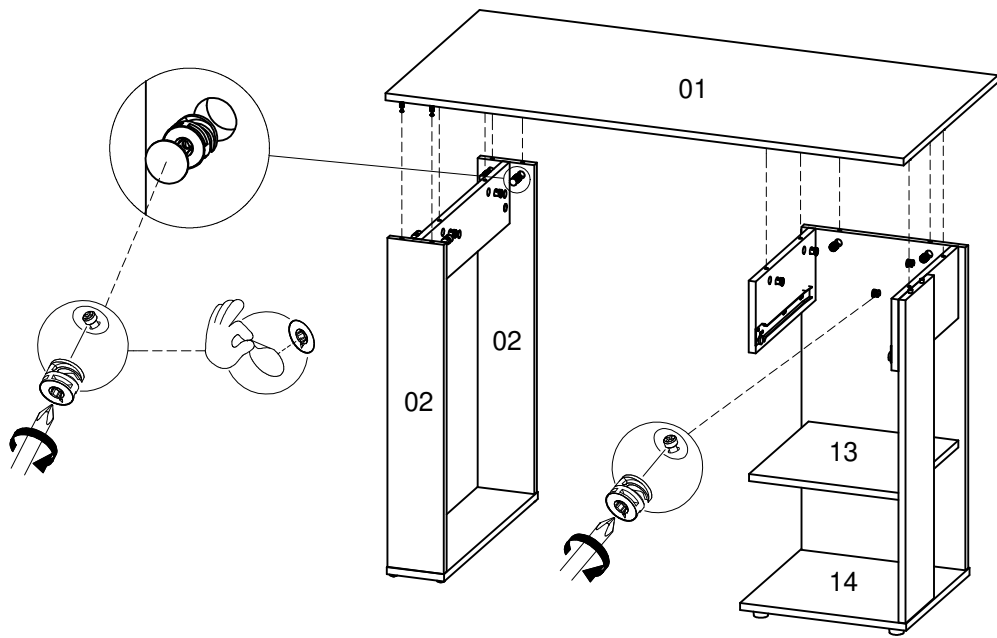
2-la pieza #14 viene perforadahasta un punto, para la instalacion de la pieza #08 y dependiendo la posicion del cajon, el cliente termina de perforar, con el respectivo tornillo.

**PASO 7****PASO 6****instalacion de pernos para cajon a la derecha****PASO 8**

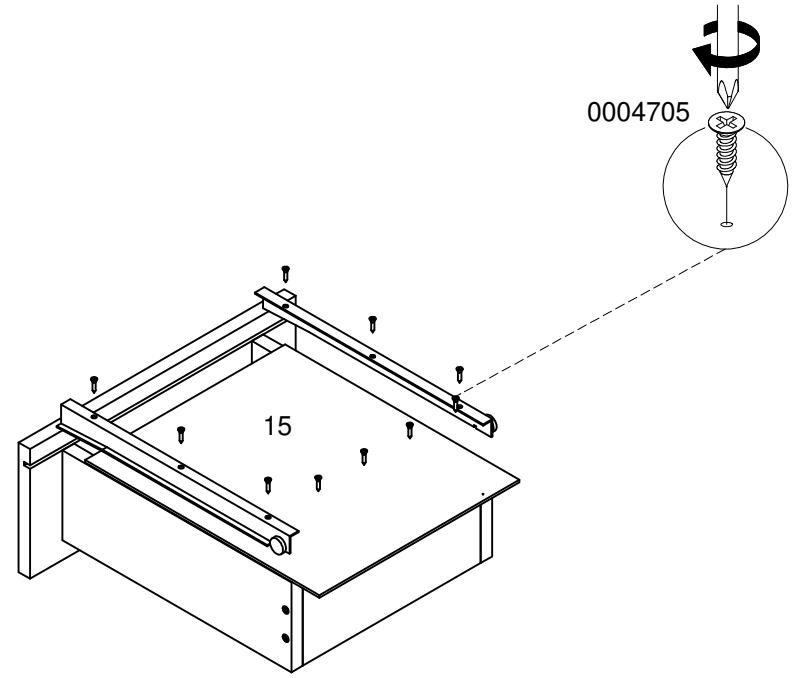
la instalacion de estos pernos definen la posicion del cajon.

**instalacion de pernos para cajon a la izquierda**

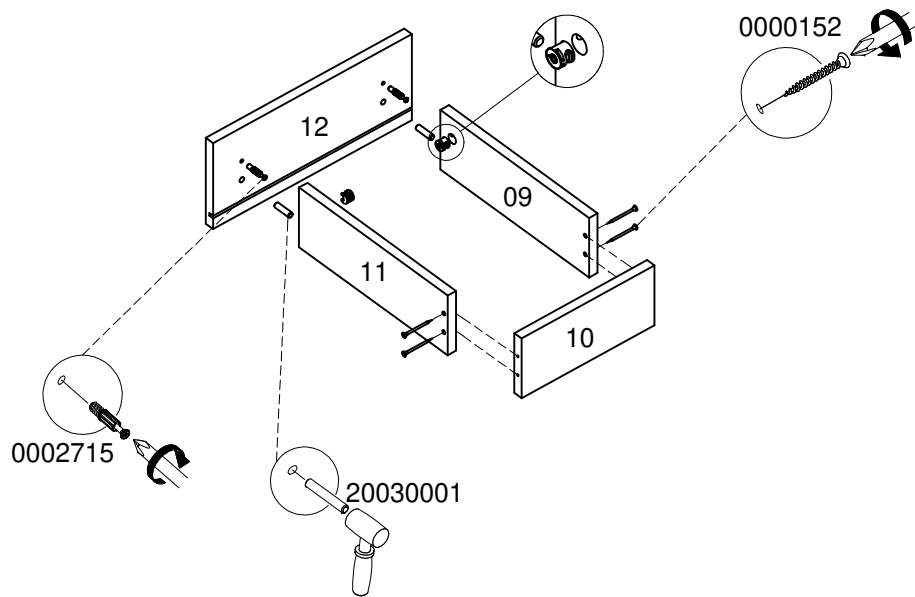
**PASO 9**



**PASO 11**



**PASO 10**



**PASO 12**

