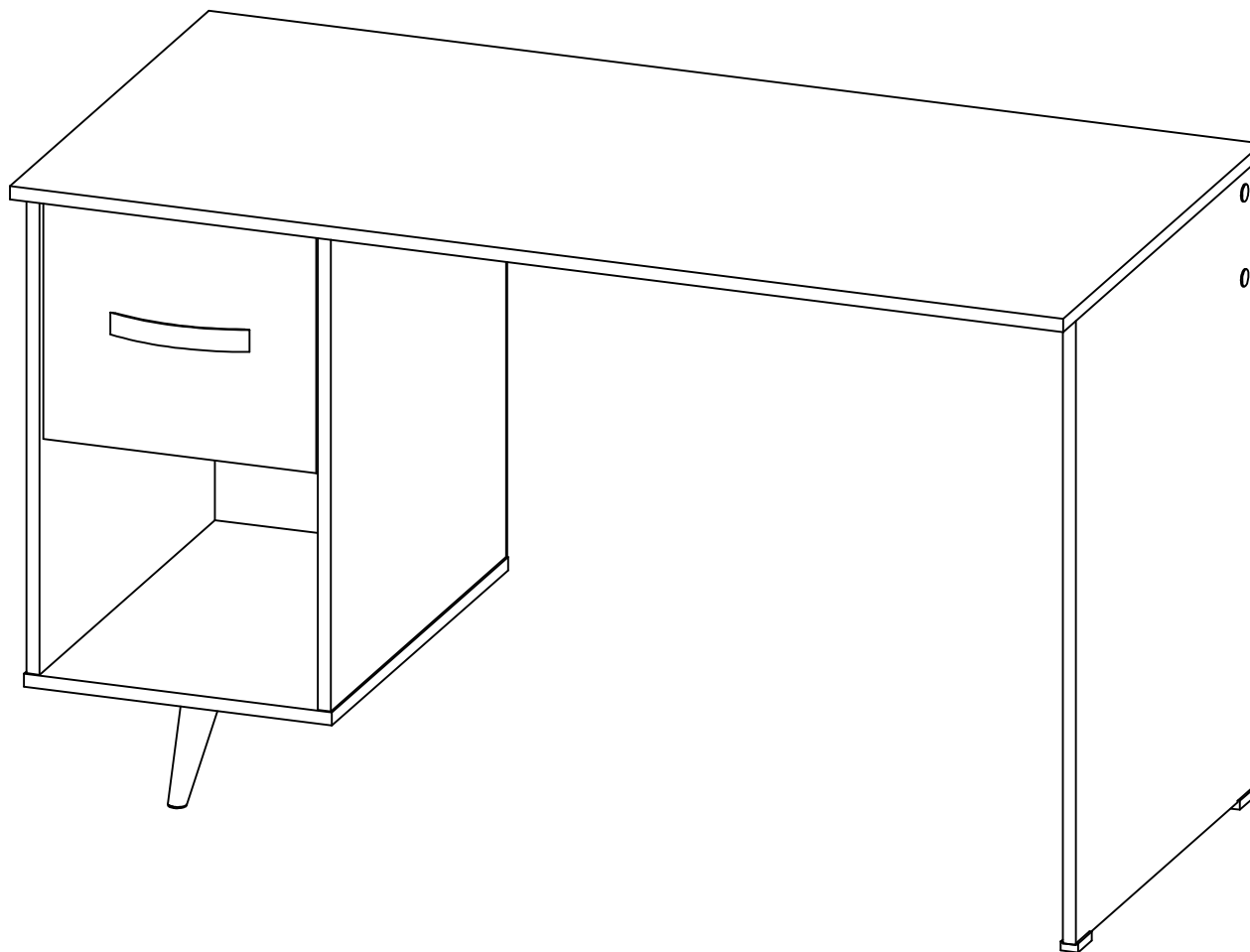


**ESCRITORIO  
CHELSEA  
M01723ES-GSPL**  
Revisión:01/30/11/2022



**Maderkit**  
Muebles que innovan tu hogar

+57 311 340 2222

maderkit.com.co

/Maderkit S.A

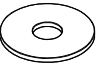

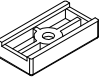
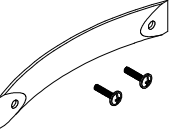
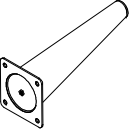
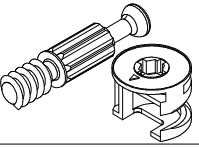
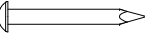

/Maderkit S.A

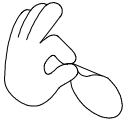

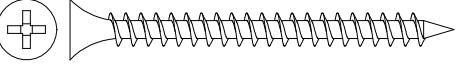
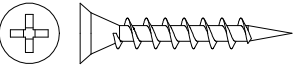
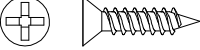

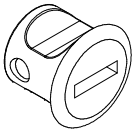
**018000 - 180 - 425**

SERVICIO AL CLIENTE LINEA GRATUITA A NIVEL NACIONAL

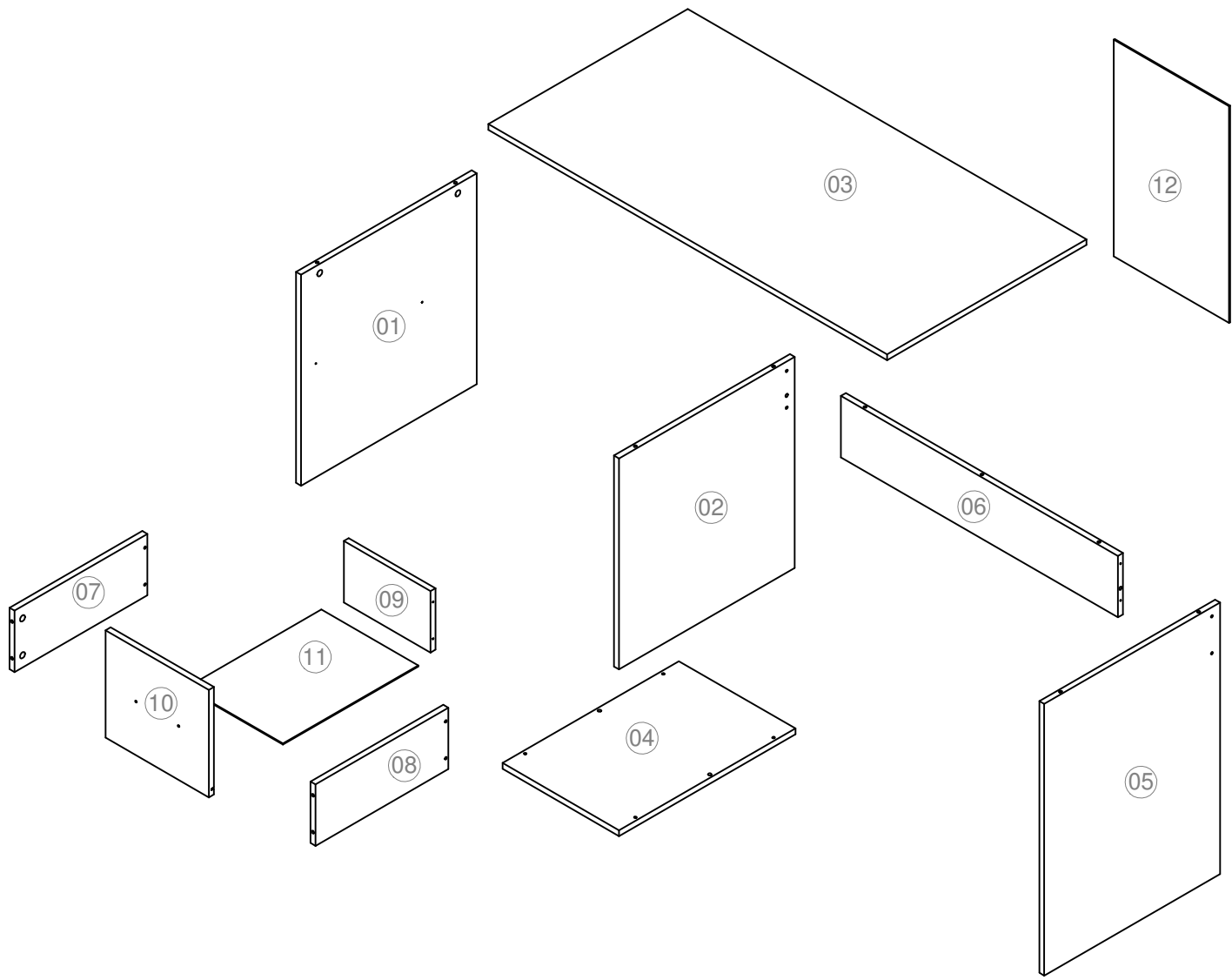
\*Los accesorios mencionados en el instructivo de armado podrían variar sin previo aviso.

# ACCESORIOS

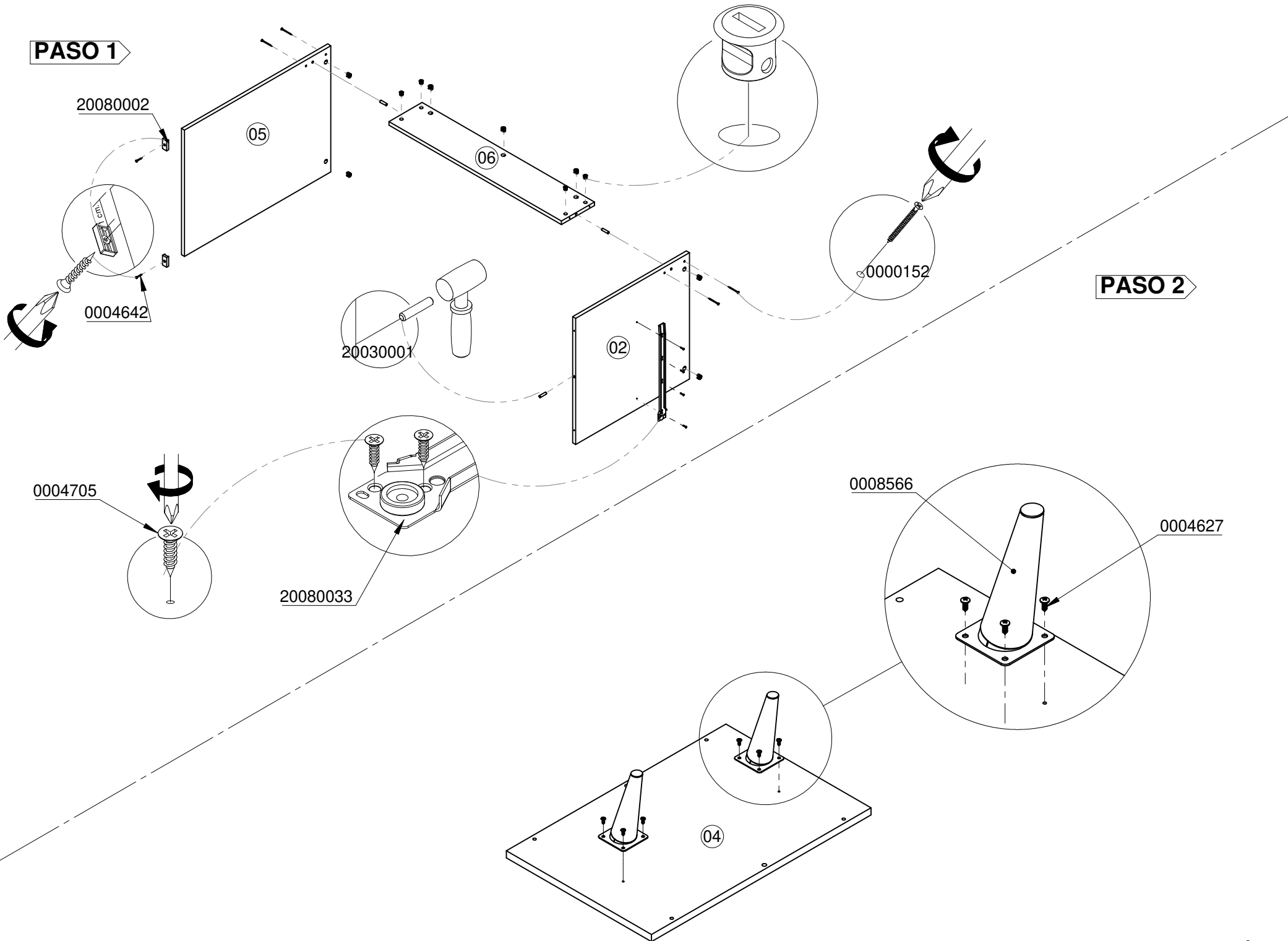
DIBUJO	NOMBRE	CANT.	ITEMS
	ARANDELA DE 5/32 GALVANIZADA	<b>2</b>	0004632
	CORREDERA METALICA NEGRA 400MM	<b>1</b>	20080033
	DESLIZADOR DE PATA 15MM	<b>2</b>	20080002
	MANIJA PLANA ABS NEGRA MPL128	<b>1</b>	018774
	PATA MADERA CHOCOLATE 150	<b>2</b>	0008566
	PERNO CONECTOR MINIFIX 15 MM	<b>13</b>	0002715
	PUNTILLA DE ACERO 3/4	<b>21</b>	20020006
	TAPA TORNILLO ADHESIVA CAMELO	<b>2</b>	0004965

DIBUJO	NOMBRE	CANT.	ITEMS
	TAPA TORNILLO ADHESIVA WENGUE	<b>9</b>	012557
	TARUGO 8X30	<b>4</b>	20030001
	TORNILLO 6*2 AVE PHI AUTOPERFORANTE	<b>12</b>	0000152
	TORNILLO 6X1 1/8 AVE PHI AUTOPERFORANTE	<b>2</b>	0004642
	TORNILLO 6X5/8 AVE PHI ZINC AGLOMERADO	<b>19</b>	0004705
	TORNILLO 8*1/2 PAN PHI ZINC	<b>8</b>	0004627
	TUERCA NUMERO 2	<b>4</b>	NE 0004633

La información y características de accesorios que aparecen en este MANUAL DE INSTRUCCIONES pueden estar sujetas a cambios dependiendo de su efectiva disponibilidad y podrán variar de acuerdo con la versión comercializada. MADERKIT S.A., se reserva el derecho de realizar modificaciones en cualquier momento y sin previo aviso. Esta información está basada en la última actualización entregada por el fabricante, y las características definitivas del mueble serán las que conozca y acepte el comprador. Vigencia hasta una nueva actualización de la fábrica. Las piezas y/o accesorios que deban reponerse por efectos de garantía se harán por la versión equivalente disponible en el momento del elemento a reponer.

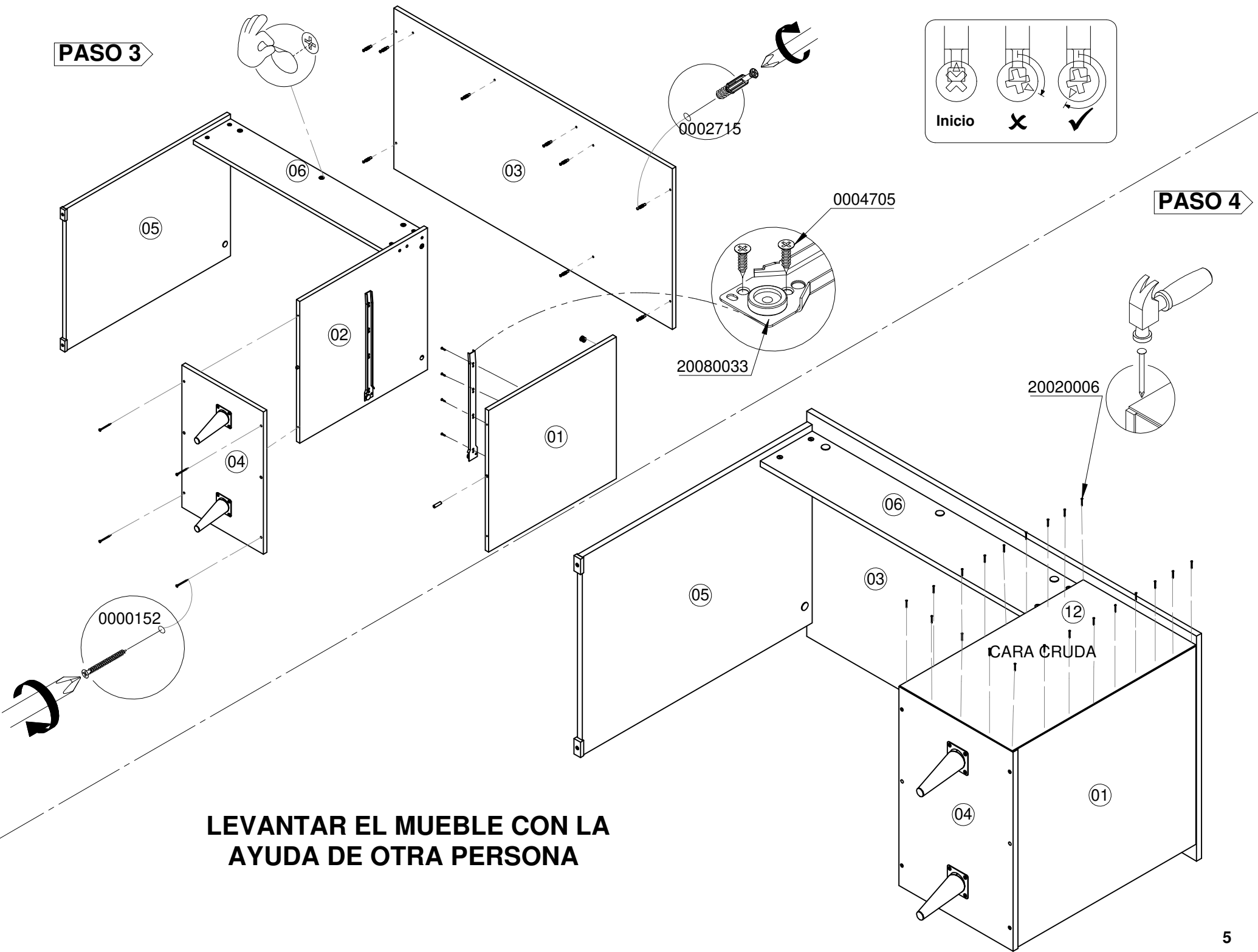


**PASO 1**



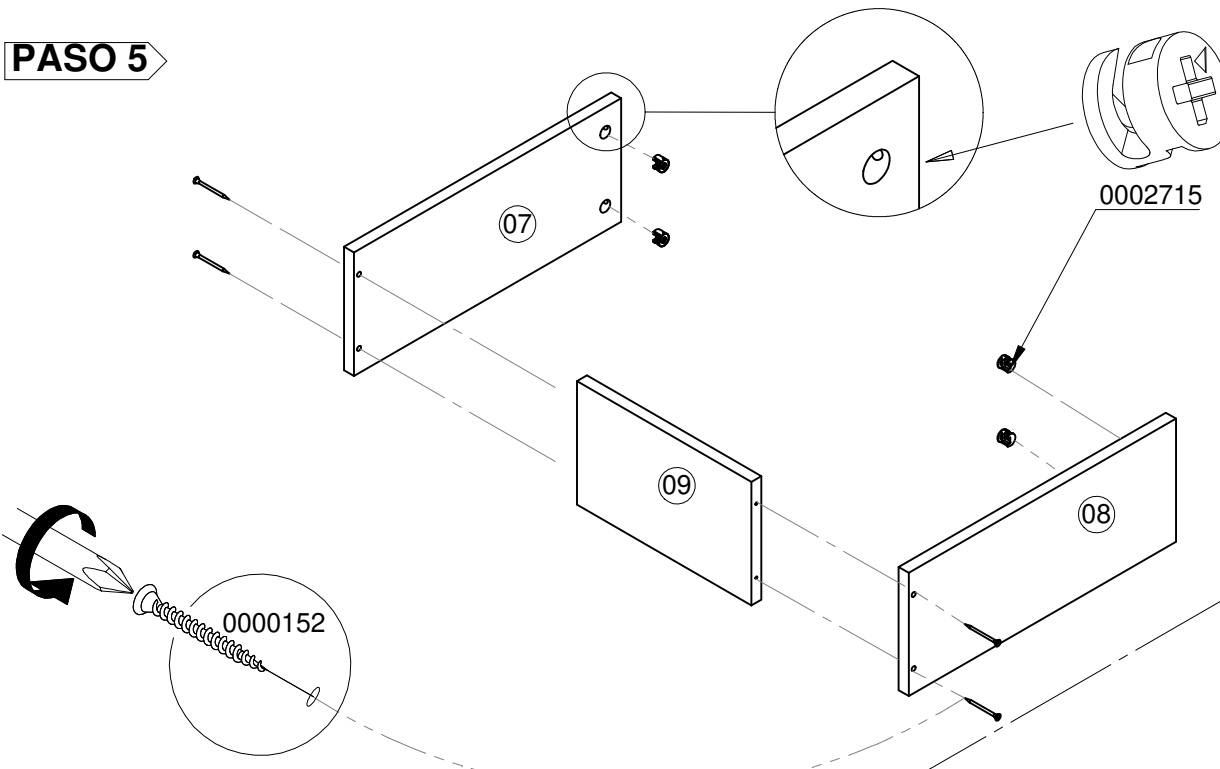
**PASO 2**

**PASO 3**

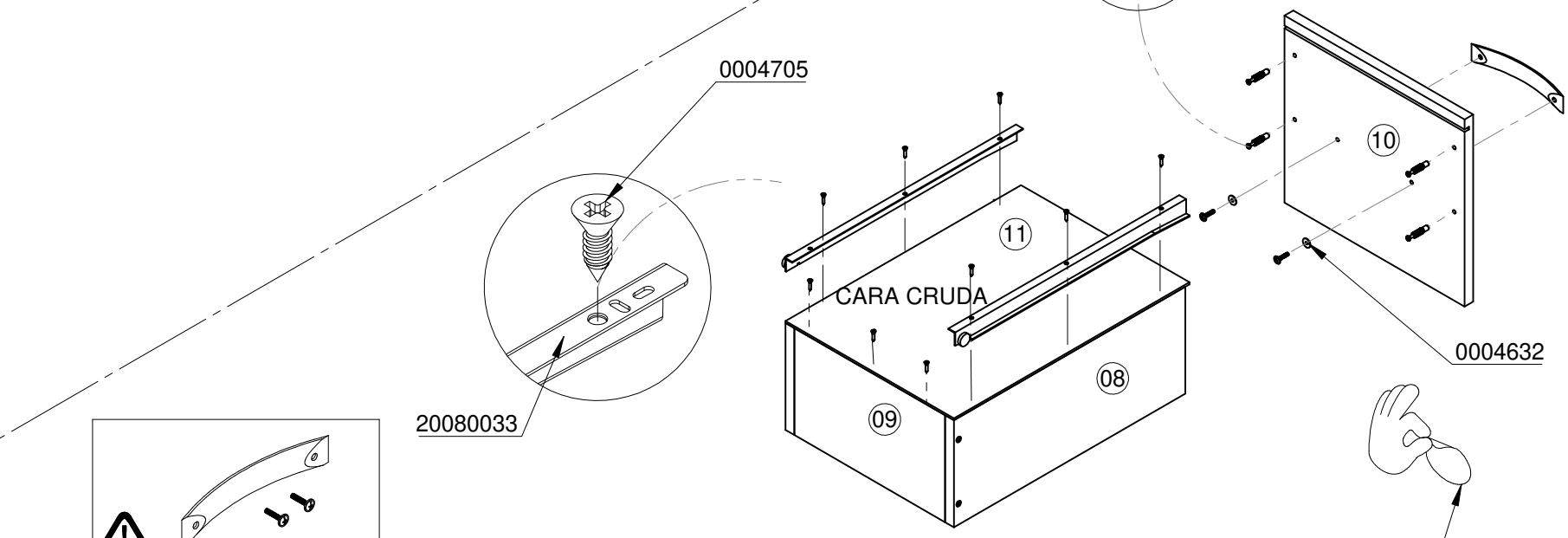
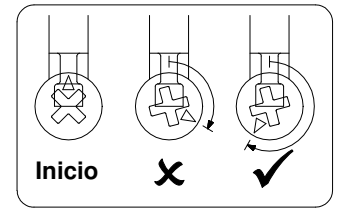



**PASO 4**

**PASO 5**

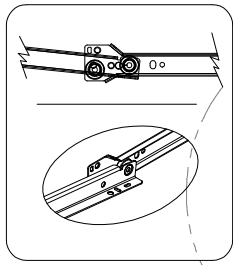


**PASO 6**



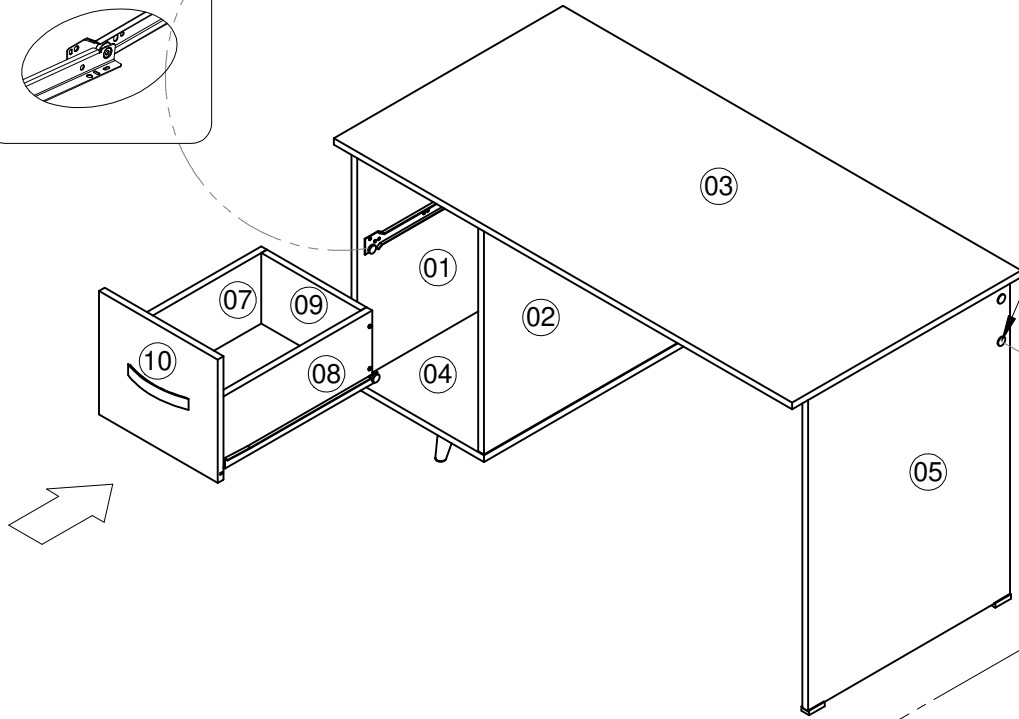
  
La MANIJA que aparece en este manual, puede estar sujeta a cambios dependiendo de su efectiva disponibilidad y puede modificarse en cualquier momento y sin previo aviso.

AL TERMINAR DE ENSAMBLAR EL CAJON  
COLOCAR LAS TAPAS ADHESIVAS



**PASO 7**

**COLOCAR TAPAS ADHESIVAS**



**PASO 8**

