

PLOMERÍA GRIVAL / LLAVES TERMINALES JARDÍN

# LLAVE JARDÍN LIVIANA

REF.: 977220001

La grifería llave jardín liviana ha sido diseñada para trabajar en perfecta armonía con el espacio; inspirada en las necesidades del consumidor latinoamericano dando como resultado un producto robusto y funcional.

- Manija con sistema de cierre a compresión.
- Para trabajo liviano, alto caudal.
- Con acabado robusto y resistente.



## PRESIÓN DE SERVICIO

- Presión mínima recomendada: 20 psi.
- Presión máxima recomendada: 125 psi.

## CARACTERÍSTICAS GENERALES

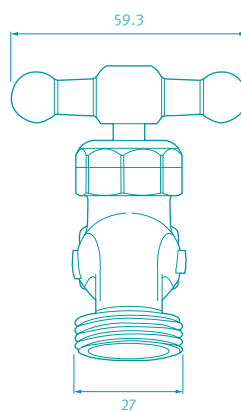
- Material: Metálico.
- Material específico: Latón.
- Color: Metalizado.
- Peso neto: 200 gr. - 0,44 lb.
- Peso bruto: 220 gr. - 0,49 lb.
- Dimensiones generales del producto:  
(H x W x L): 79 x 59 x 101 mm.  
(H x W x L): 3,0 x 2,3 x 4,0 pulg.

## CAPACIDAD DE FUNCIONAMIENTO

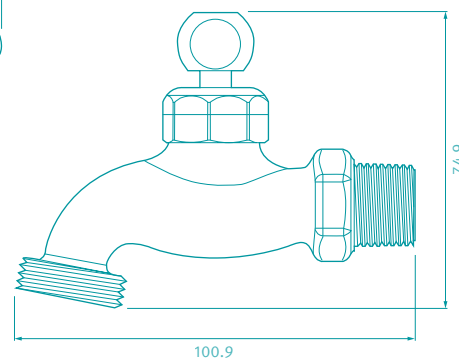
- Temperatura máxima de trabajo: 71°C - 159,8°F
- Temperatura mínima de trabajo: 5°C - 41°F
- Capacidad de flujo estimada real a 20 psi: 27,6 L/min
- Ciclo de vida de unidad de cierre: 500.000 ciclos.

## PLANOS TÉCNICOS

### FRONTAL



### LATERAL



Estas dimensiones son nominales y están sujetas a cambios sin previo aviso.  
Unidades: mm

Disponible en acabado:

Cromado



SERVICIO TÉCNICO  
01 8000 51 20 30



REPUESTOS  
ORIGINALES



GARANTÍA  
GRIVAL

Este producto cumple con la normatividad NTC 1644.

Amplia red de técnicos propios y autorizados en todo el país para brindar servicio técnico post-venta.

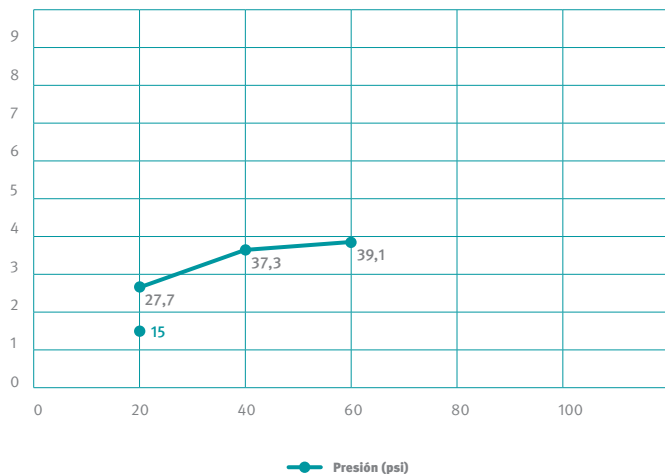
[grival.com](http://grival.com)

# GRIVAL

# LLAVE JARDÍN LIVIANA

REF.: 977220001

## DIAGRAMA DE CAUDAL



## CUIDADOS Y LIMPIEZA

Los acabados superficiales son aquellos que le imprimen una apariencia especial y estética a su producto y además le brindan protección. Para prolongar sus cualidades es vital que la limpieza profunda del producto se haga únicamente con agua y jabón suave y que en el secado y el brillo se utilice un paño de algodón limpio; dicha limpieza se recomienda 2 veces a la semana y en zonas costeras a diario por la salinidad del ambiente. Por ningún motivo deben usarse elementos abrasivos, ácidos o disolventes para la limpieza del producto. Los acabados pueden variar su comportamiento en zonas costeras y/o en ambientes corrosivos.

## Información del producto:

<https://www.grival.com/soluciones-para-agua/llave-de-jardin-pesada>

\*Las presiones y caudales indicados pueden variar de acuerdo a la instalación.

REQUISITO DE NORMA:  
NTC No. 1644

Presión (psi)	Caudal (L/min.)	Máx./Mín.
20	15	Máximo

PRESIÓN (psi)	CAUDAL PROM. (L/min.)
20	27,7
40	37,3
60	39,1

PROMEDIO MUESTRA GRIFERÍA

- CORONA tiene un reporte de sostenibilidad corporativo que sigue los lineamientos del GRI Sustainability Report. <http://www.corona.co/nuestra-empresa/corona-sostenible>.
- CORONA certifica que este producto no contiene sustancias de alto riesgo según las listas REACH Authorization o REACH Candidate de el ECHA- European Chemicals Agency.
- CORONA certifica que las partes metálicas de este producto pueden ser recicladas y reincorporadas a procesos productivos al final de la vida útil del producto.

## LÍNEAS DE ATENCIÓN AL CLIENTE

Colombia	018000512030	Ecuador	1800001065
Bogotá	4048884	Perú	080055161
Panamá	507-8000202	México	018007051020
Guatemala	18006240109	Honduras	504-22211203
Costa Rica	506-40014966	(Tegucigalpa)	
Nicaragua	18002202304	Honduras	504-25580529
Salvador	503-8006141	(San Pedro Sula)	

Correo de atención en centro América: [contacto\\_ca@corona.com.co](mailto:contacto_ca@corona.com.co)

# GRIVAL