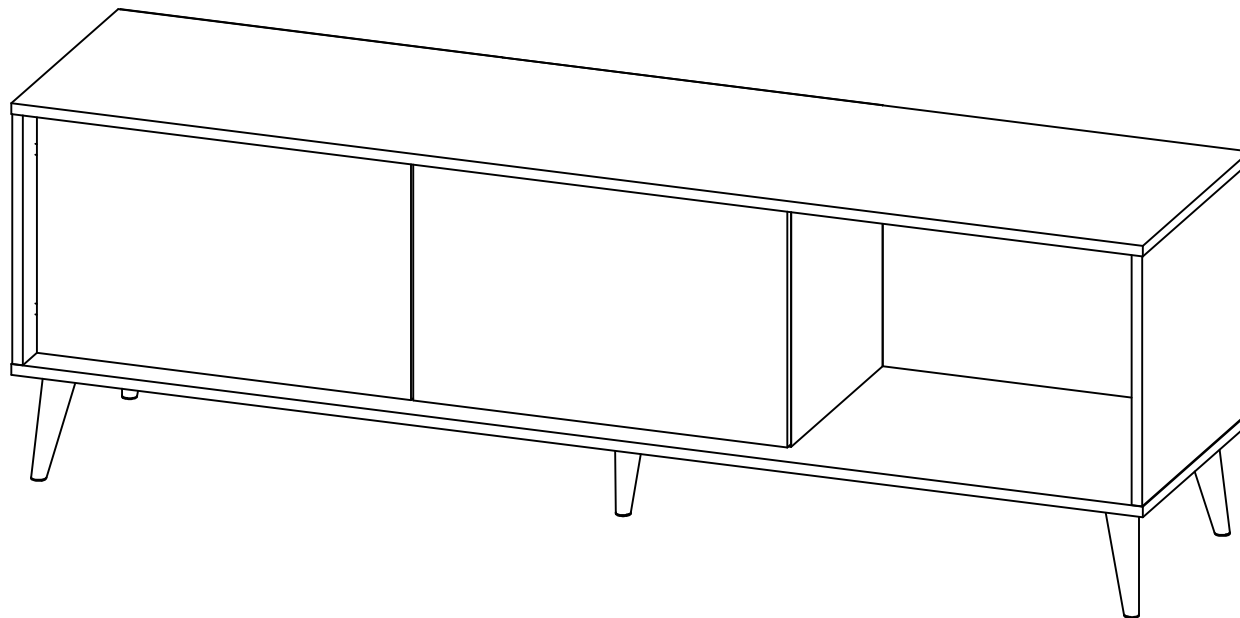


## MESA DE TV NORDIC

M01798MT

Revisión:00/14/07/2023



**Maderkit**  
*Muebles que innovan tu hogar*

+57 311 340 2222

maderkit.com.co

/Maderkit S.A

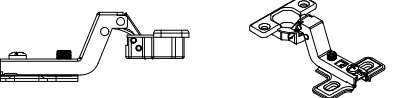
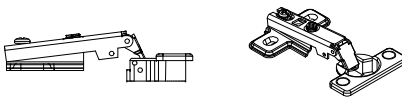
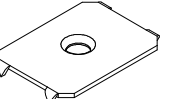
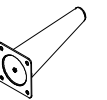
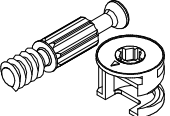

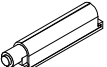


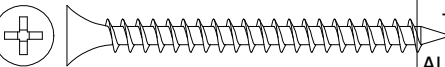
/Maderkit S.A



**018000 - 180 - 425**

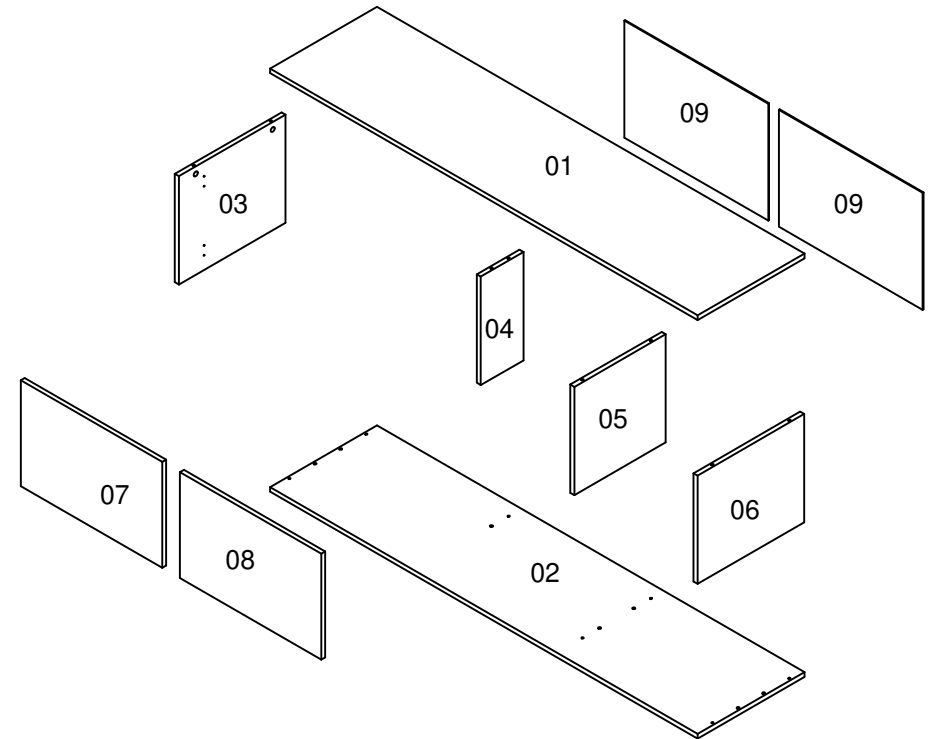
SERVICIO AL CLIENTE LINEA GRATUITA A NIVEL NACIONAL

\*Los accesorios mencionados en el instructivo de armado podrían variar sin previo aviso.

# ACCESORIOS

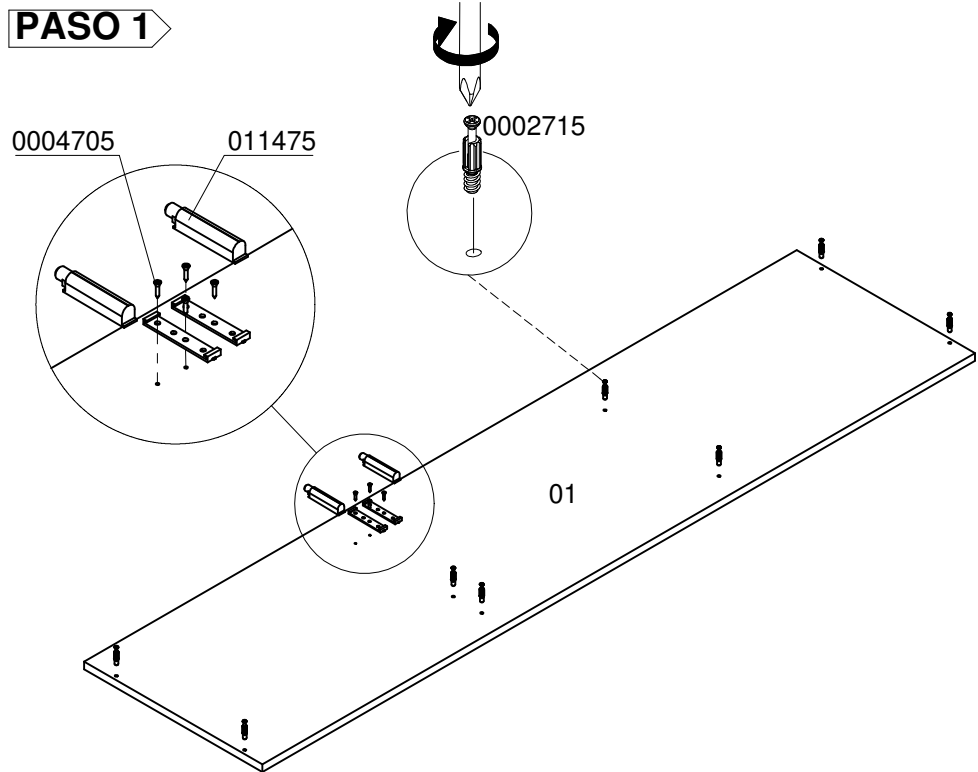
DIBUJO	NOMBRE	CANT.	ITEMS
	BISAGRA EMBEBIDA 35MM	<b>2</b>	20040014
	BISAGRA PARCHÉ 35MM ECON	<b>2</b>	20040001
	GRAPA PARED DORSAL	<b>4</b>	0004636
	PATA MADERA 150	<b>5</b>	CH - 0008566 DU - 0009321
	PERNO CONECTOR MINIFIX 15 MM	<b>8</b>	0002715
	PUNTILLA DE ACERO 3/4	<b>30</b>	20020006
	PUSH TO OPEN	<b>2</b>	011475
	TAPA TORNILLO ADHESIVA	<b>3</b>	CR - 0004965 RO - 0004060
	TARUGO 8X30	<b>7</b>	20030001
	TORNILLO 6X2 AVE PHI AUTOPERFORANTE	<b>7</b>	0000152

DIBUJO	NOMBRE	CANT.	ITEMS
	TORNILLO 6X5/8 AVE PHI ZINC AGLOMERADO	<b>20</b>	0004705
	TORNILLO 8*1/2 PAN PHI ZINC	<b>20</b>	0004627

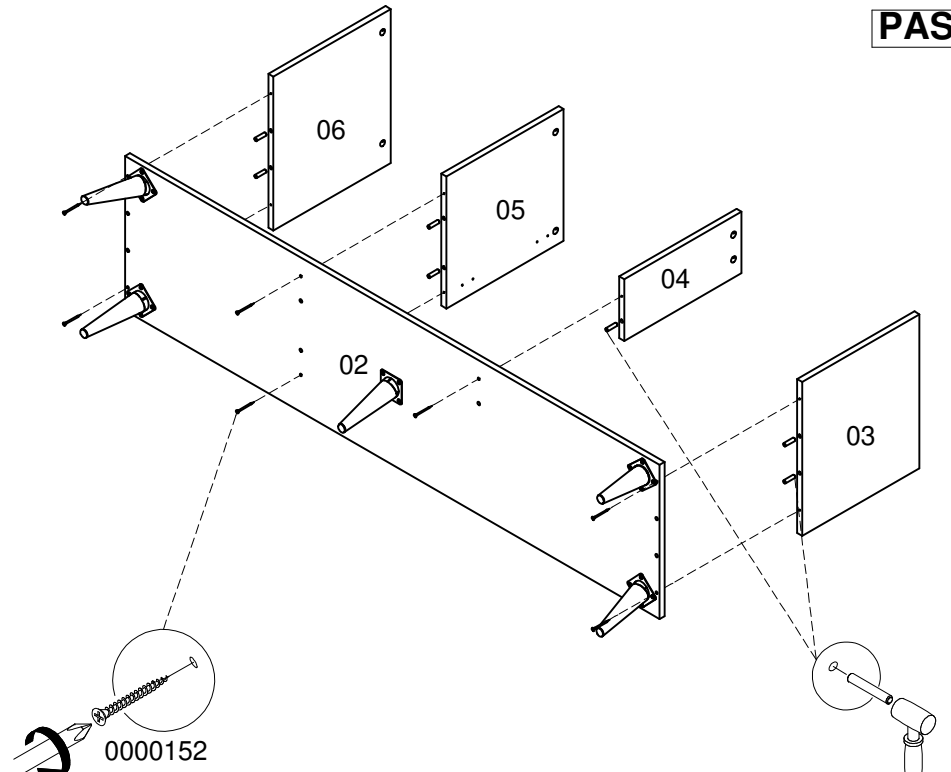


La información y características de accesorios que aparecen en este MANUAL DE INSTRUCCIONES pueden estar sujetas a cambios dependiendo de su efectiva disponibilidad y podrán variar de acuerdo con la versión comercializada. El Fabricante, se reserva el derecho de realizar modificaciones en cualquier momento y sin previo aviso. Esta información está basada en la última actualización entregada por el fabricante, y las características definitivas del mueble serán las que conozca y acepte el comprador. Vigencia hasta una nueva actualización de la fábrica. Las piezas y/o accesorios que deban reponerse por efectos de garantía se harán por la versión equivalente disponible en el momento del elemento a reponer.

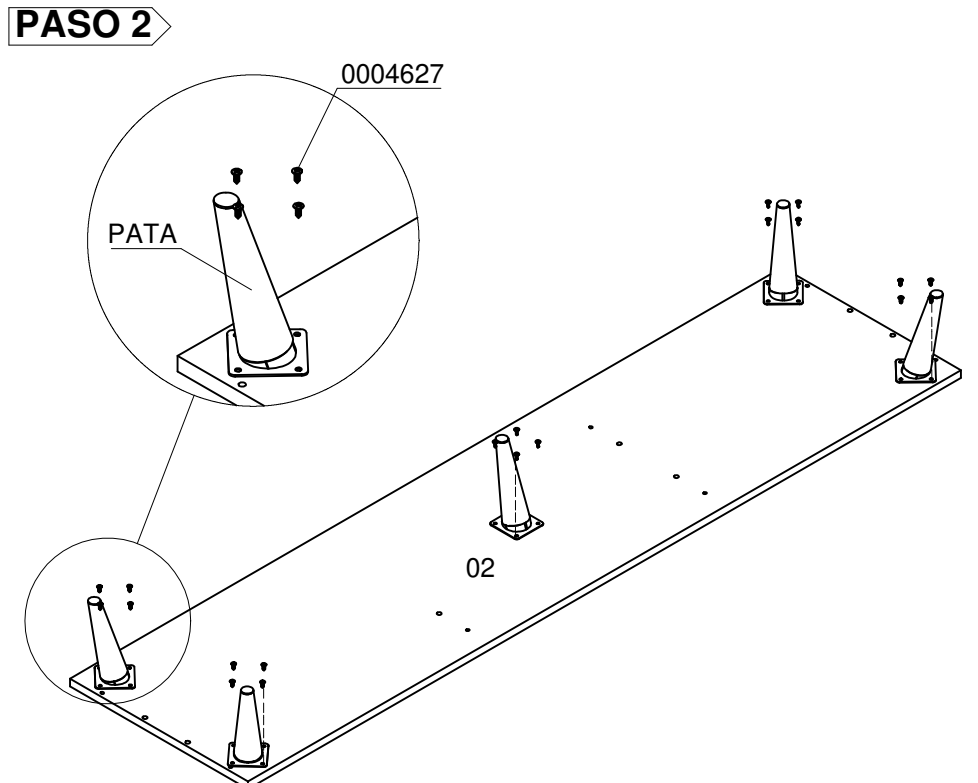
**PASO 1**



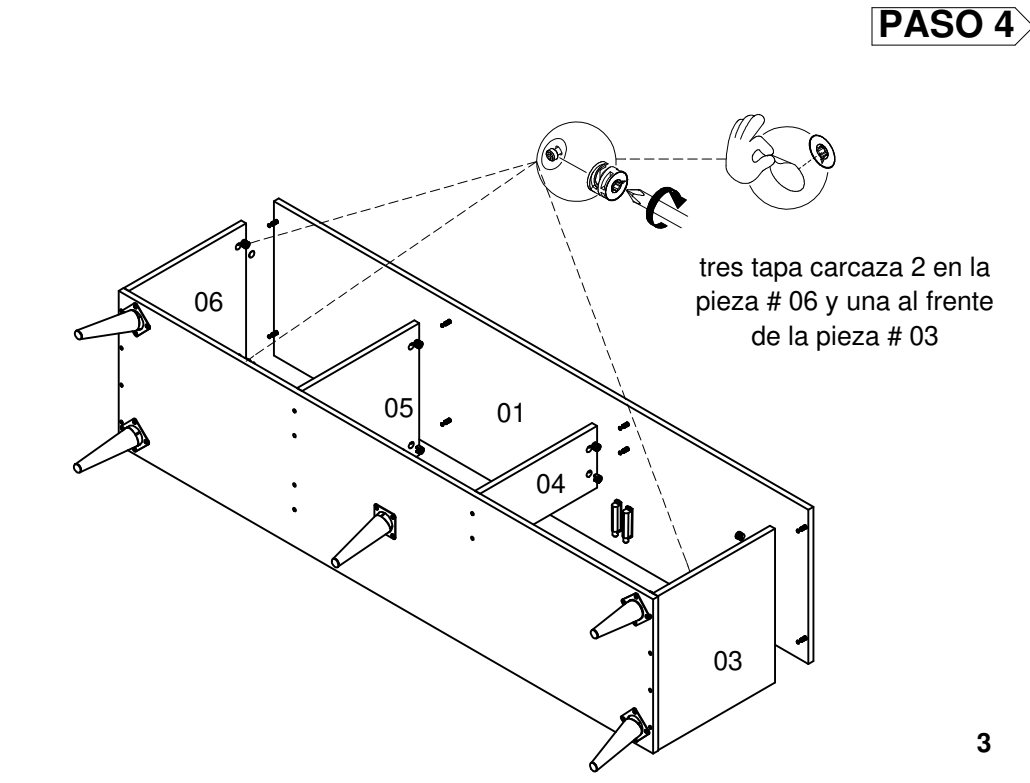
**PASO 3**



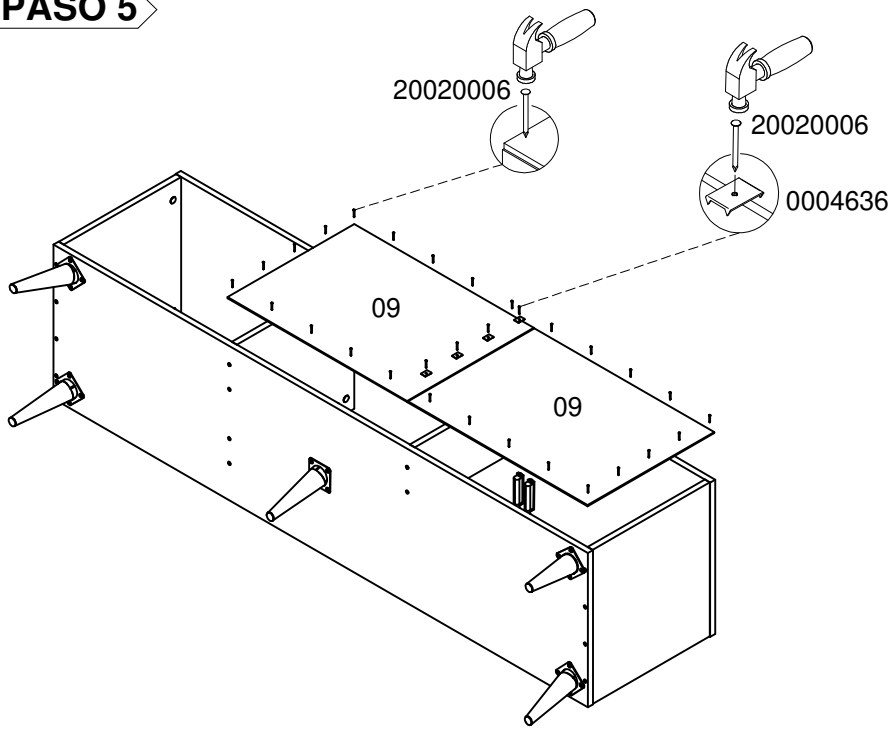
**PASO 2**



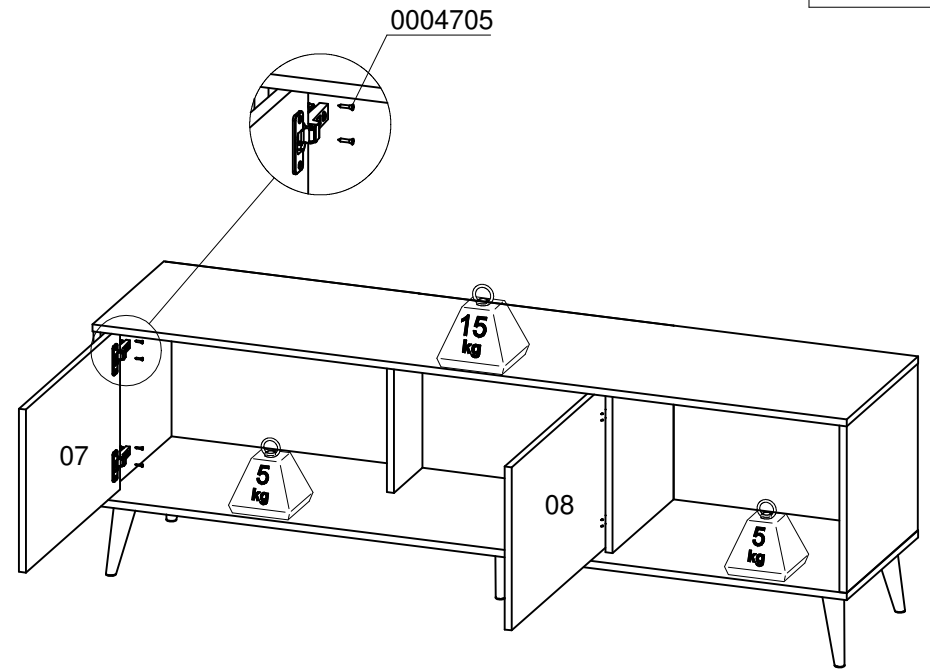
**PASO 4**



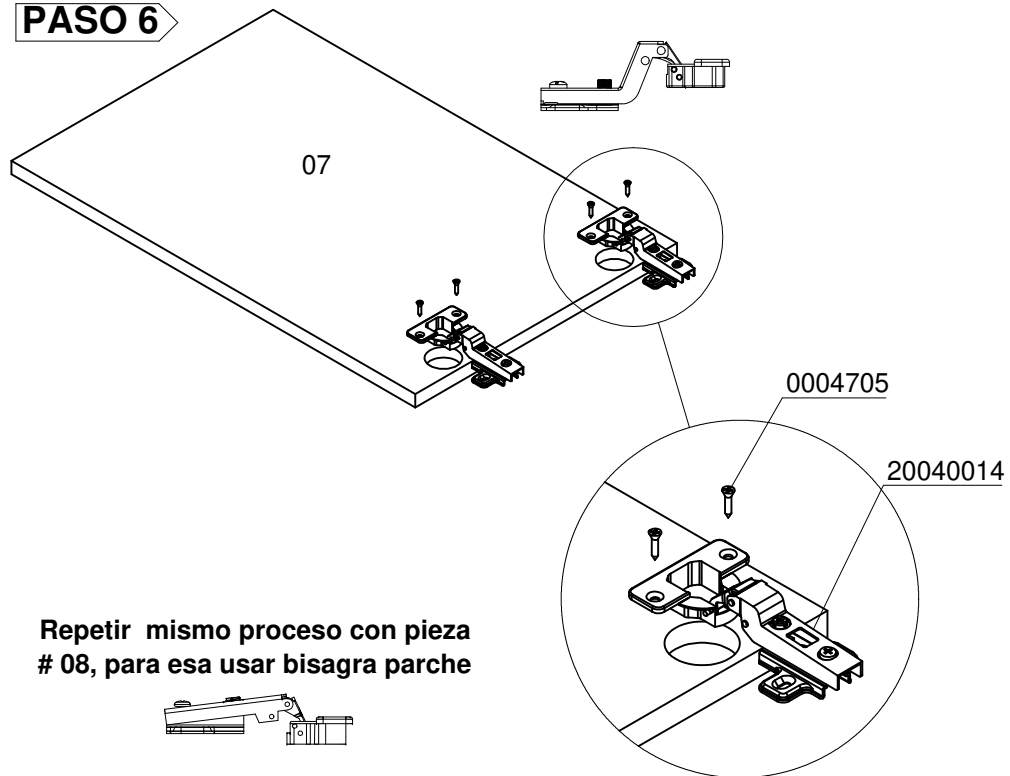
**PASO 5**



**PASO 7**



**PASO 6**



**PASO 8**

