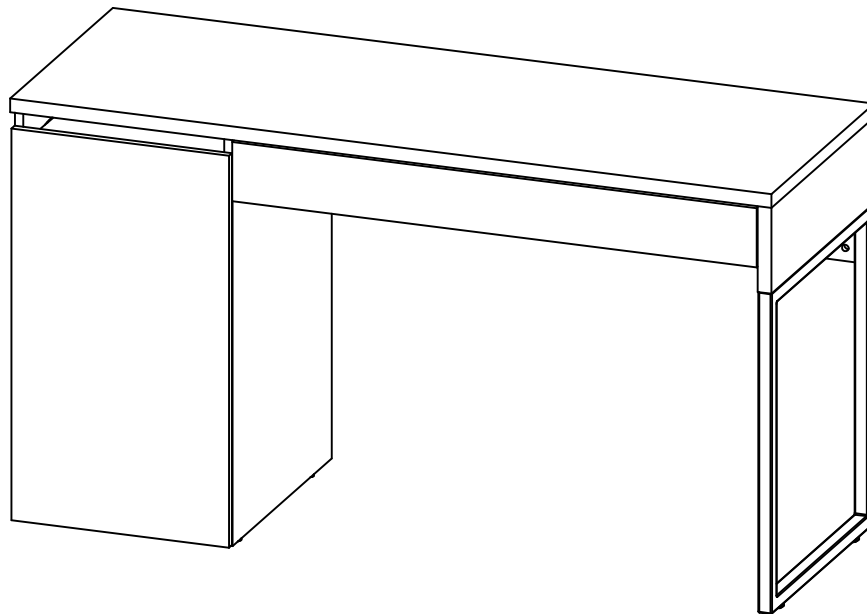
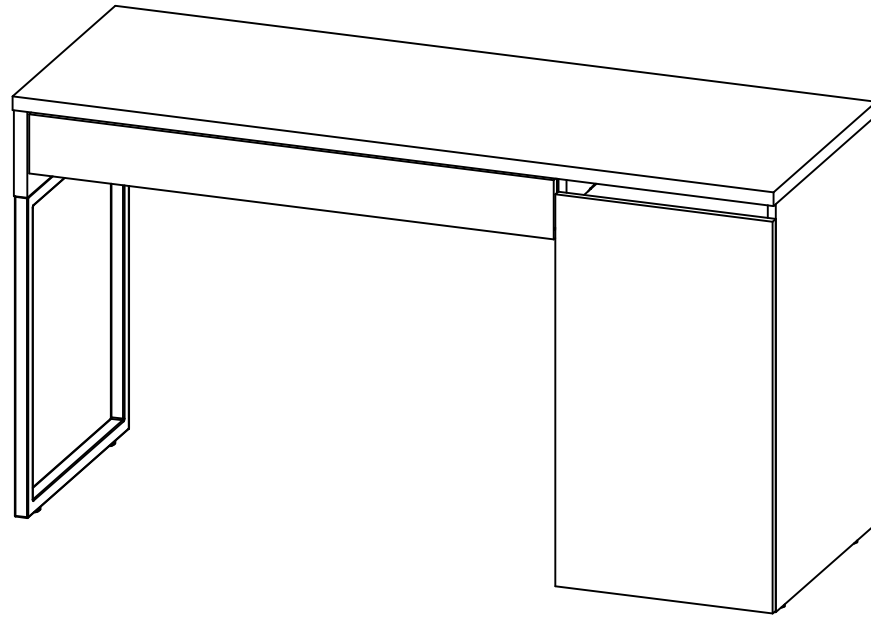


## ESCRITORIO EN L SPACE

M01689ES-DUBL

M01689ES-GSNE

Revisión:00/13/07/2021



**Maderkit**  
Muebles que innovan tu hogar

+57 311 340 2222

maderkit.com.co

/Maderkit S.A

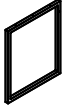
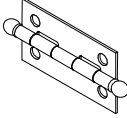

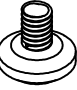
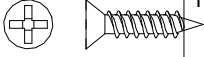

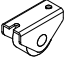

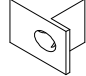
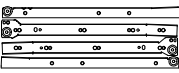
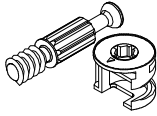
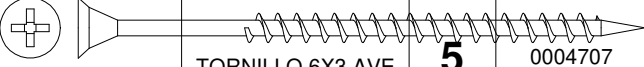
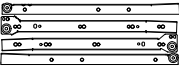
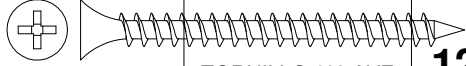

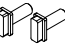


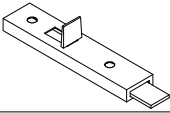

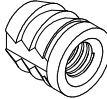
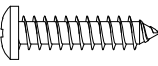
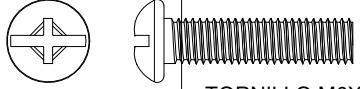
/Maderkit S.A

**018000 - 180 - 425**

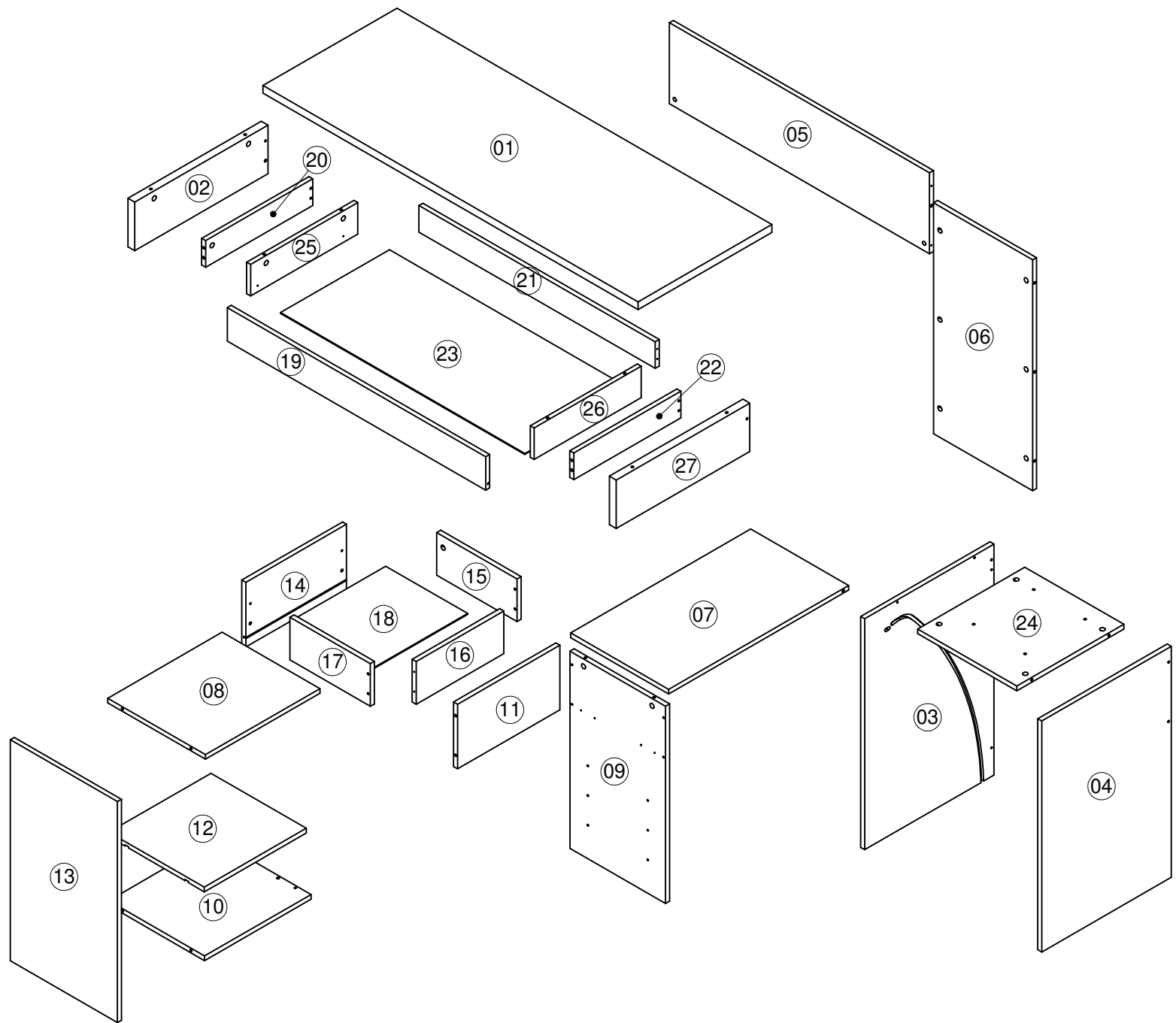
SERVICIO AL CLIENTE LINEA GRATUITA A NIVEL NACIONAL

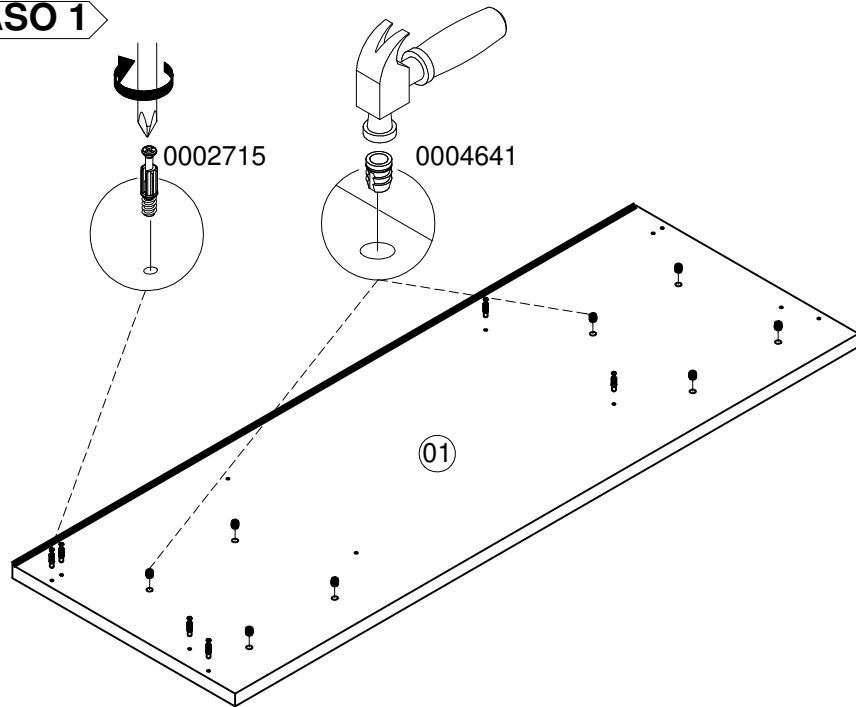
\*Los accesorios mencionados en el instructivo de armado podrían variar sin previo aviso.

# ACCESORIOS

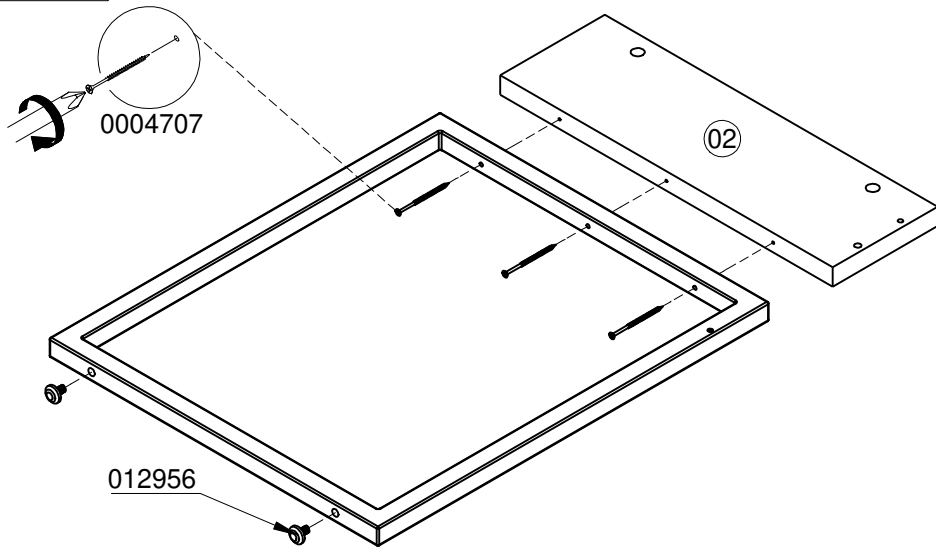
DIBUJO	NOMBRE	CANT.	ITEMS	DIBUJO	NOMBRE	CANT.	ITEMS	DIBUJO	NOMBRE	CANT.	ITEMS
	PATA METALICA DE 275 X 702	<b>1</b>	BL - 012886 NE - 0006156		BISAGRA MUEBLE 2" PAVONADA	<b>3</b>	0004684		SOPORTE ENTREPAÑO A PRESION	<b>4</b>	BL-20060015 WE-20060021
	NIVELADOR 5/16 X 1 1/2 BASE 25	<b>2</b>	012956		TORNILLO 6*5/8 AVE PHI ZINCADO AGLOMERADO	<b>49</b>	0004705		TARUGO 8*30	<b>7</b>	20030001
	RUEDA PARA MUEBLE	<b>4</b>	0004687		DESLIZADOR DE PUNTILLA	<b>4</b>	BL - 007391 NE - 20080050		SOPORTE PLASTICO PARA FONDO	<b>3</b>	0004976
	CORREDERA METALICA 400 MM	<b>1</b>	20080033		PERNO CONECTOR MINIFIX 15 MM	<b>30</b>	0002715		TORNILLO 6X3 AVE PHI AUTOPERFORANTE	<b>5</b>	0004707
	CORREDERA METALICA NEGRA 300MM	<b>1</b>	20080038		TORNILLO 6*2 AVE PHI AUTOPERFORANTE	<b>12</b>	0000152		TAPA TORNILLO ADHESIVA	<b>3</b>	RO-0004060 CR-0004965
	GUIA PARA CLOSET WENGUE	<b>1</b> juego	0004688		TAPA TORNILLO ADHESIVA	<b>5</b>	BL-0002299 WE-012557		TUERCA NUMERO 2	<b>2</b>	0004674
	PASADOR RECTO ACERO	<b>2</b>	0004634		TORNILLO 6*1/2 PAN PHI ZINC	<b>8</b>	20020011		MANGO M6X11 EXT PLASTICO	<b>8</b>	0004641
	TORNILLO 6*3/4 PAN PHI ZINC	<b>7</b>	0004488		TORNILLO M6X25 PAN PHI ZINC	<b>4</b>	0004650				

La información y características de accesorios que aparecen en este MANUAL DE INSTRUCCIONES pueden estar sujetas a cambios dependiendo de su efectiva disponibilidad y podrán variar de acuerdo con la versión comercializada. MADERKIT S.A., se reserva el derecho de realizar modificaciones en cualquier momento y sin previo aviso. Esta información está basada en la última actualización entregada por el fabricante, y las características definitivas del mueble serán las que conozca y acepte el comprador. Vigencia hasta una nueva actualización de la fábrica. Las piezas y/o accesorios que deban reponerse por efectos de garantía se harán por la versión equivalente disponible en el momento del elemento a reponer.

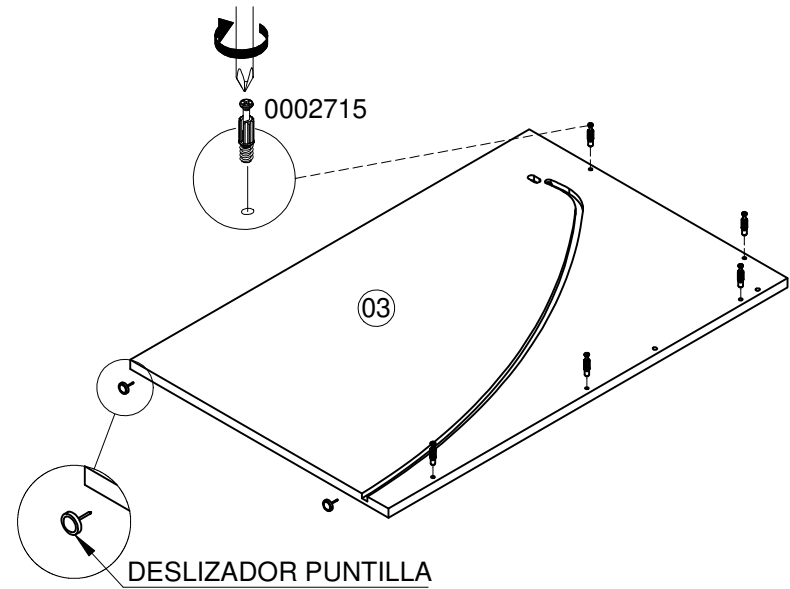


**PASO 1**

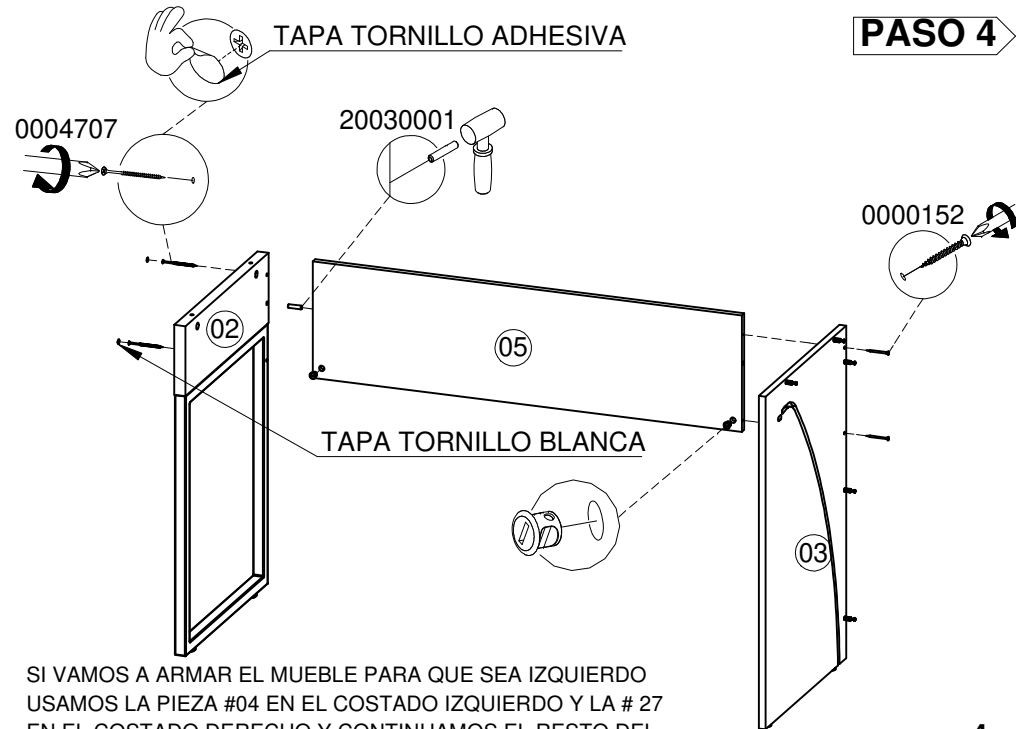
LA PARTE RESALTADA ES EL FRENTE DEL MUEBLE EL CUAL LLEVA UN ACABADO MAS GRUESO AL RESTO DE LA PIEZA

**PASO 2**

ESTE PASO SE REALIZA CUANDO EL MUEBLE, SE ARMA PARA SER DERECHO, SI SE VA ARMAR IZQUIERDO SE DEBE UTILIZAR LA PIEZA # 27 QUE VIENE DENDRO DEL EMPAQUE

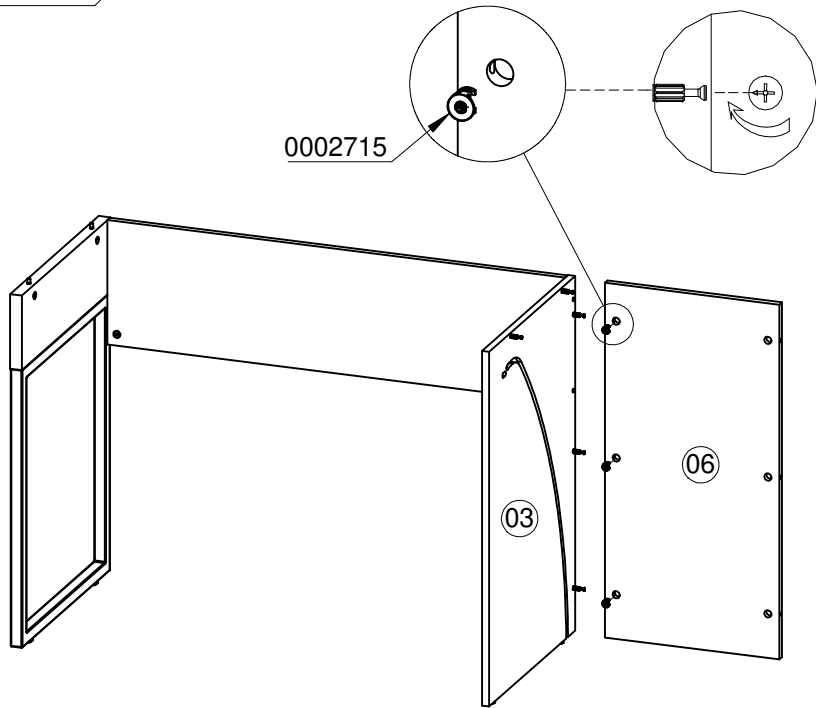
**PASO 3**

REPETIR ESTE MISMO PROCESO EN LA PIEZA # 04

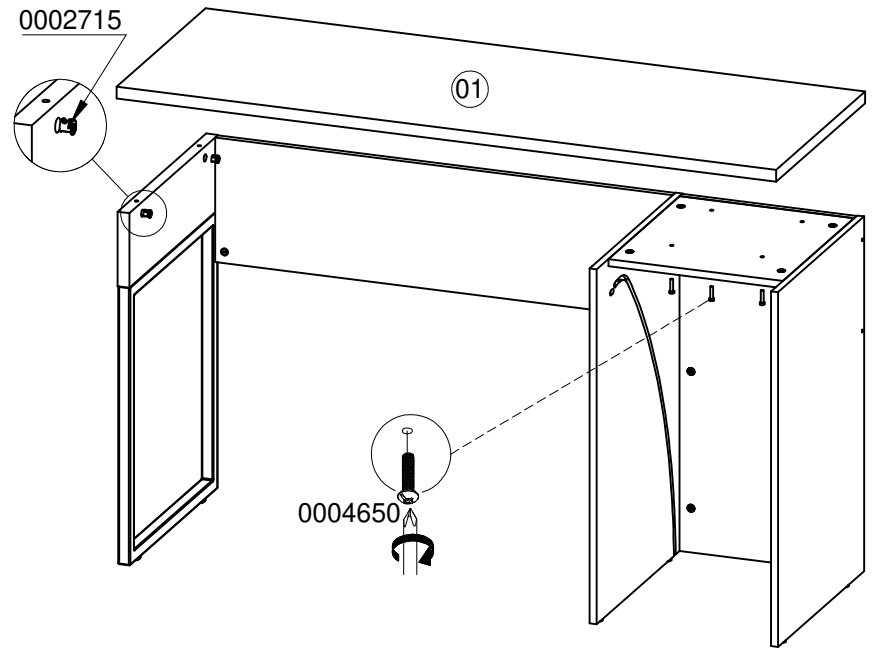
**PASO 4**

SI VAMOS A ARMAR EL MUEBLE PARA QUE SEA IZQUIERDO USAMOS LA PIEZA #04 EN EL COSTADO IZQUIERDO Y LA # 27 EN EL COSTADO DERECHO Y CONTINUAMOS EL RESTO DEL PROCESO DE MANERA NORMAL

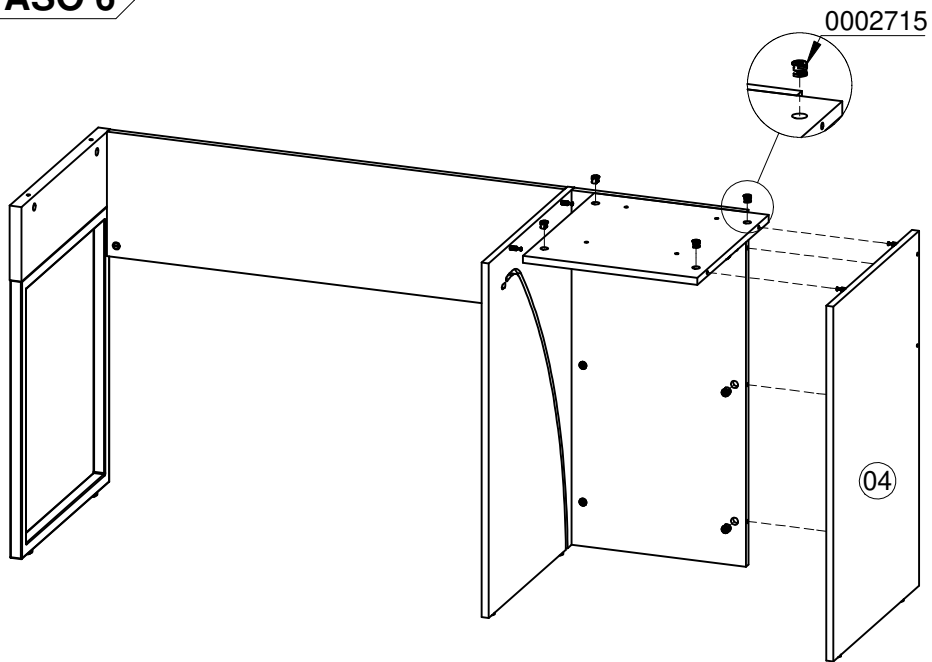
**PASO 5**



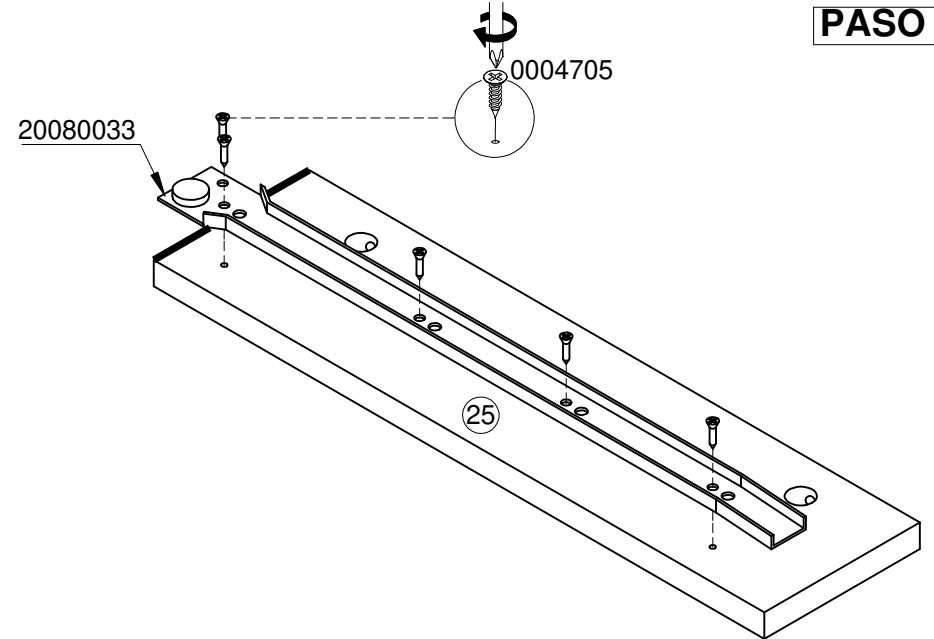
**PASO 7**



**PASO 6**

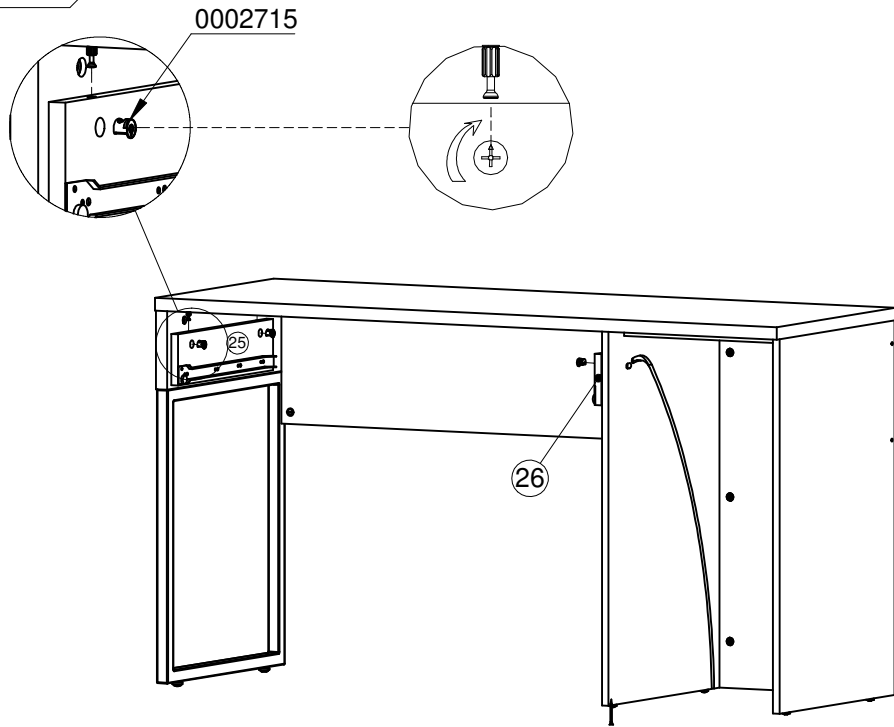


**PASO 8**

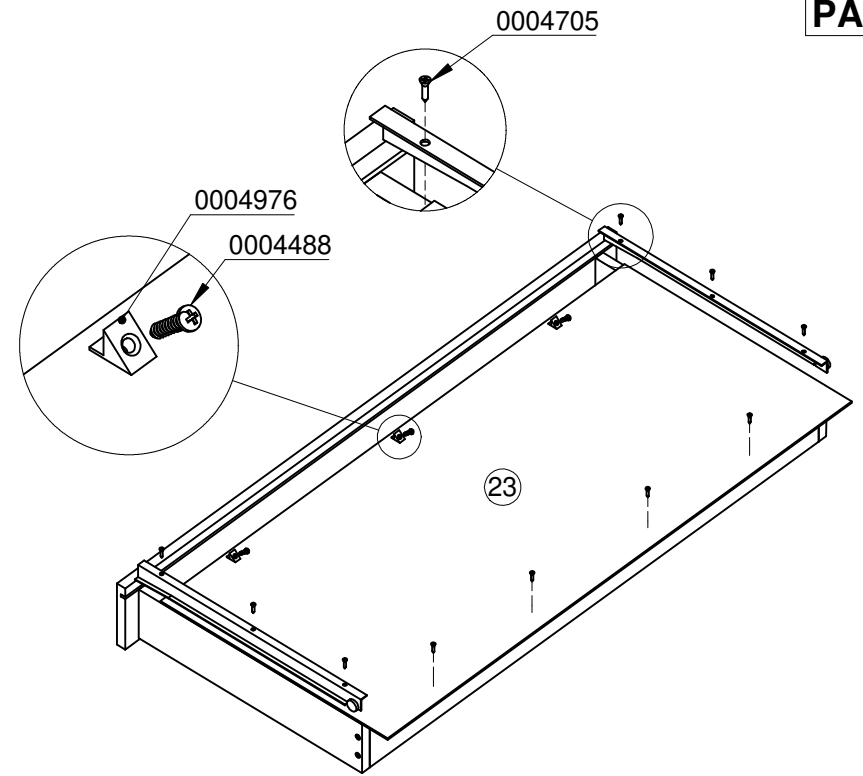


REPETIR ESTE MISMO PROCESO CON LA PIEZA # 26

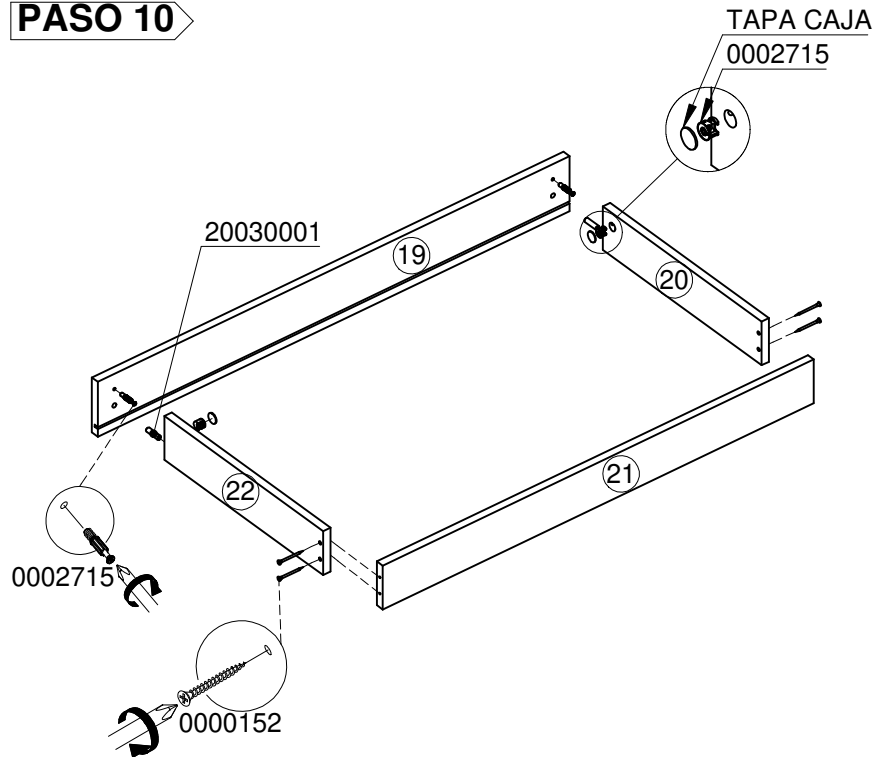
**PASO 9**



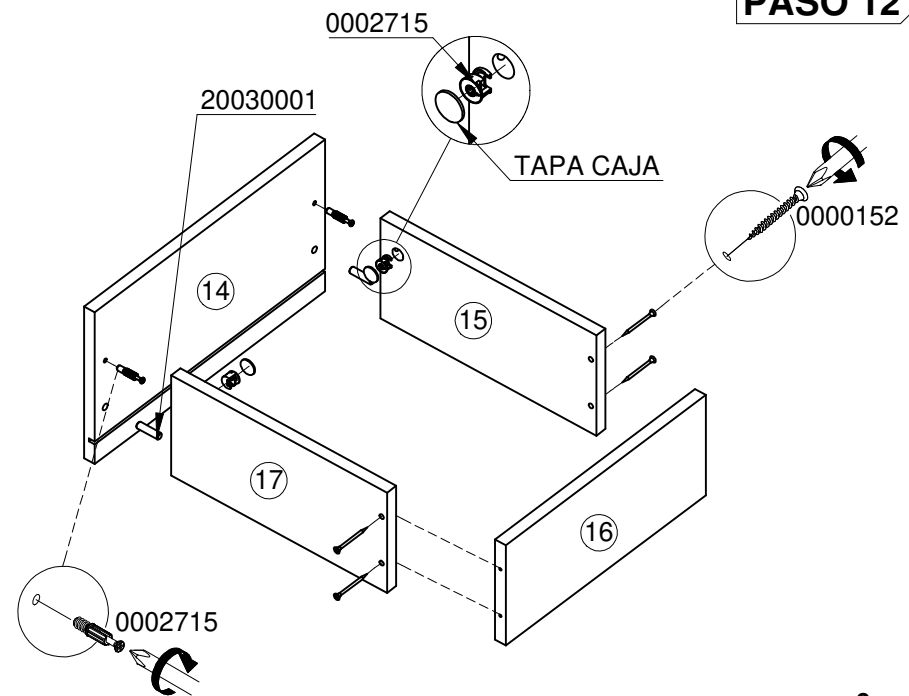
**PASO 11**



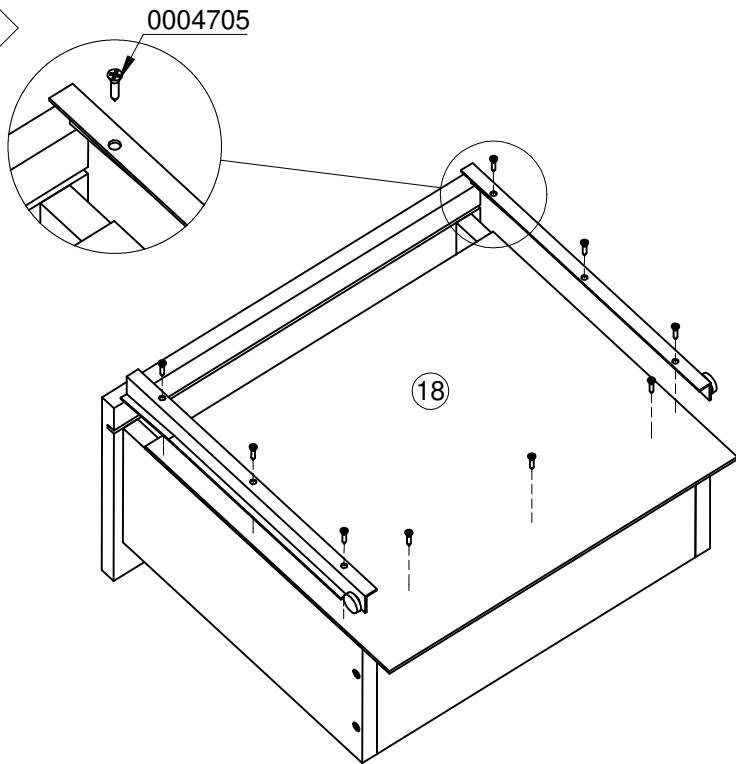
**PASO 10**



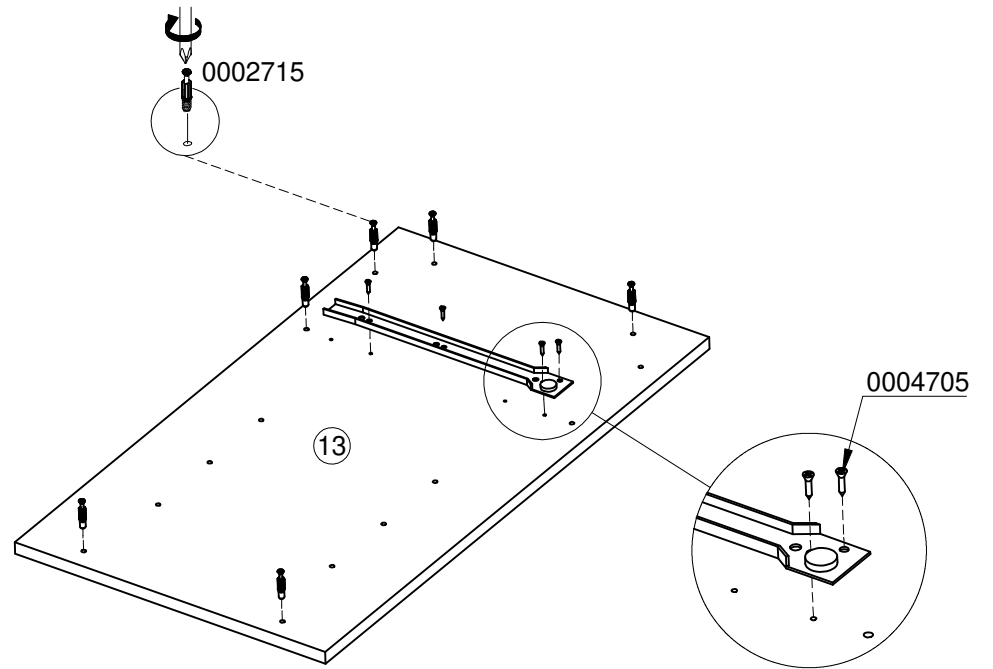
**PASO 12**



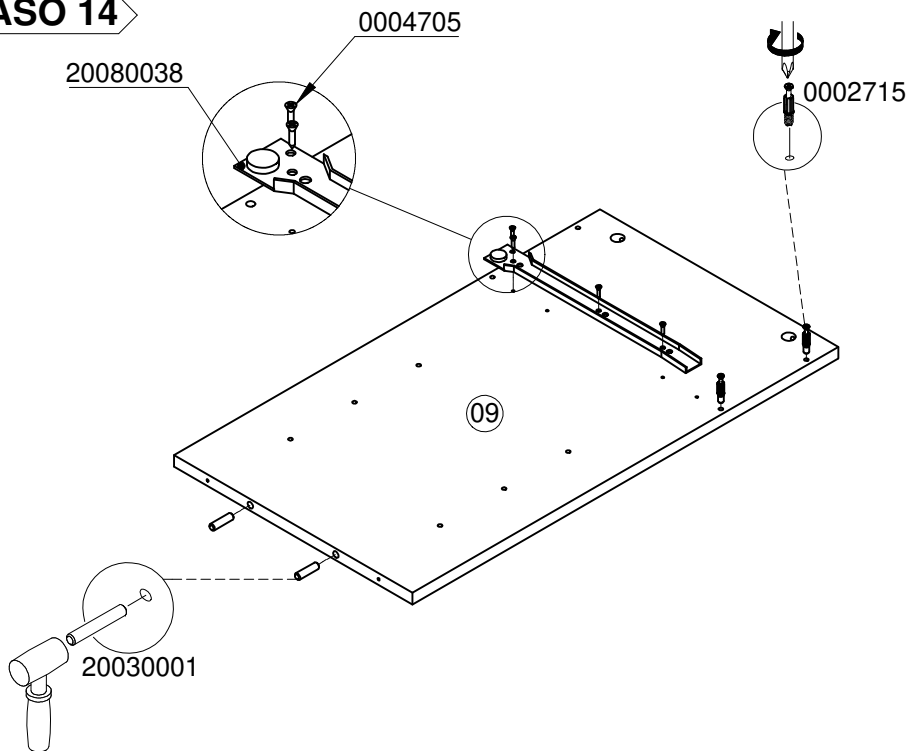
**PASO 13**



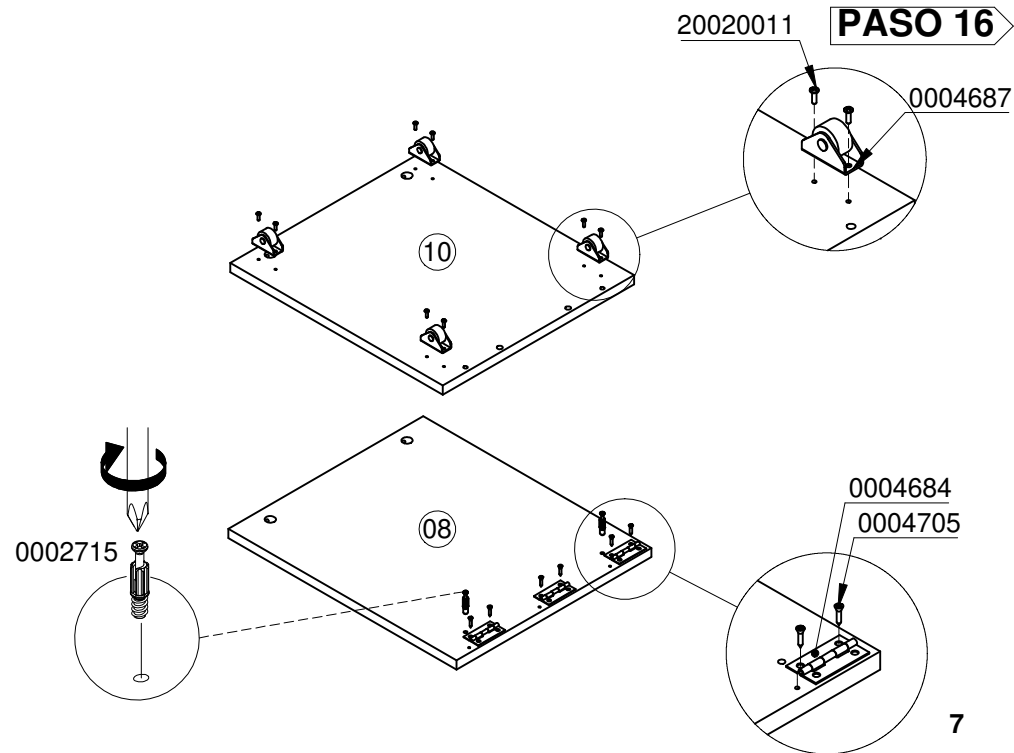
**PASO 15**



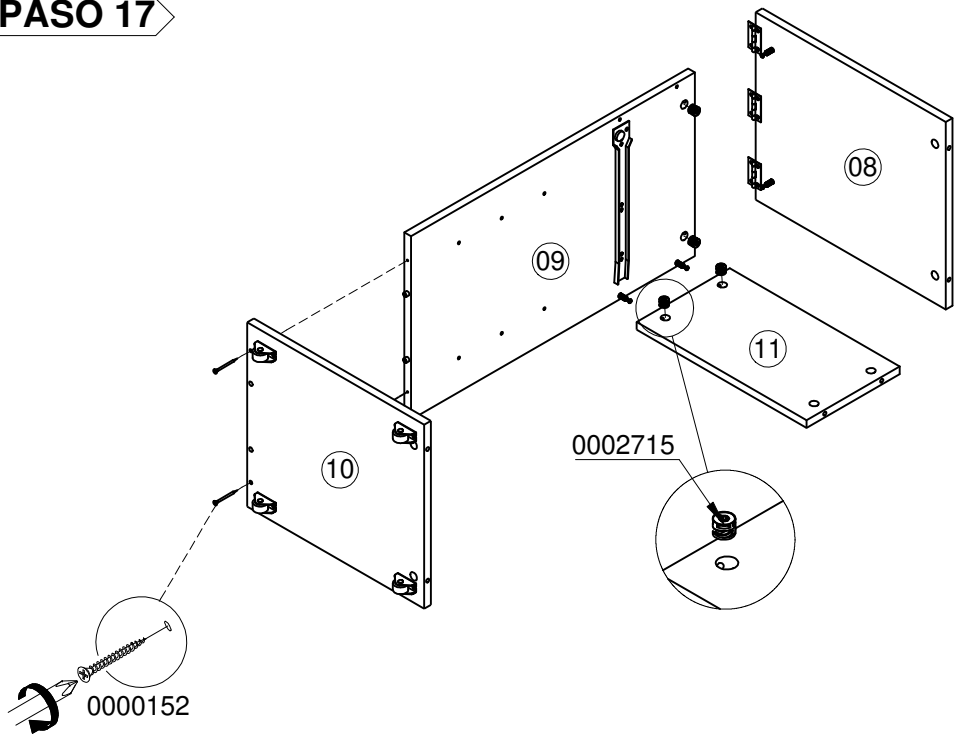
**PASO 14**



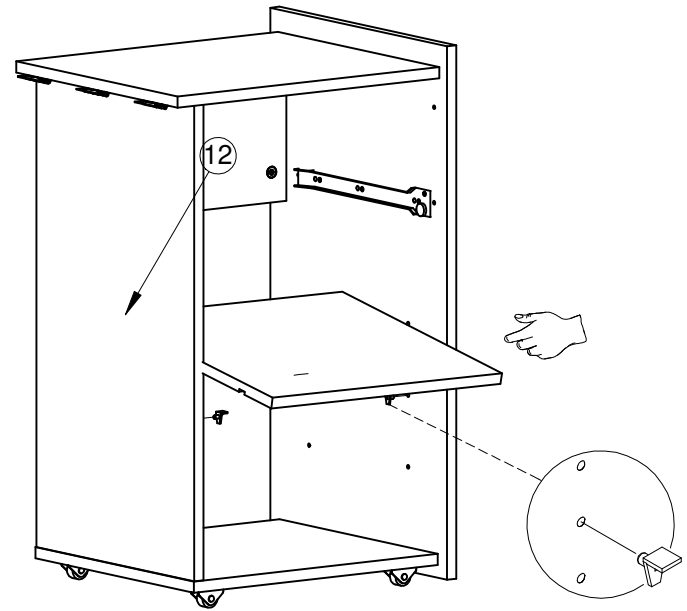
**PASO 16**



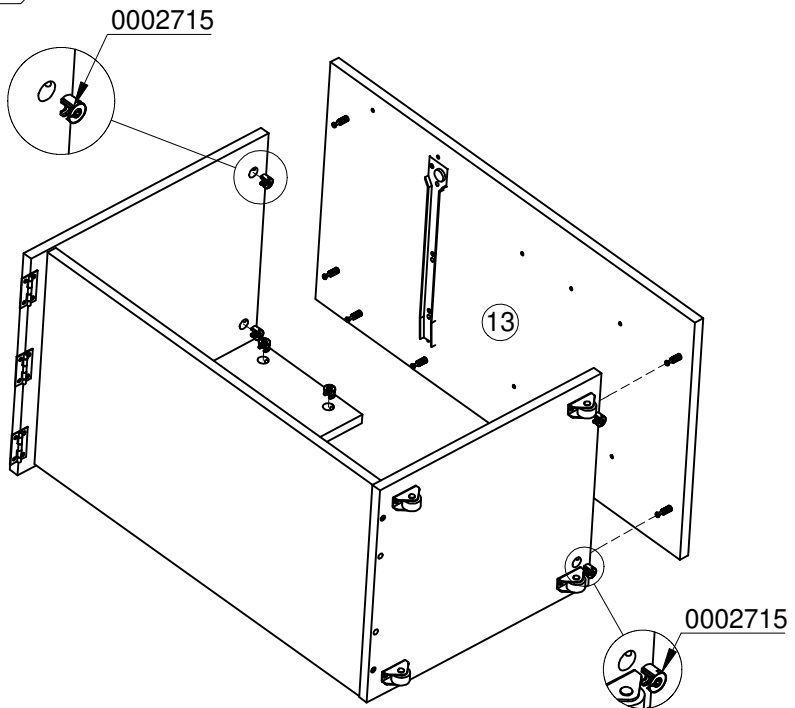
**PASO 17**



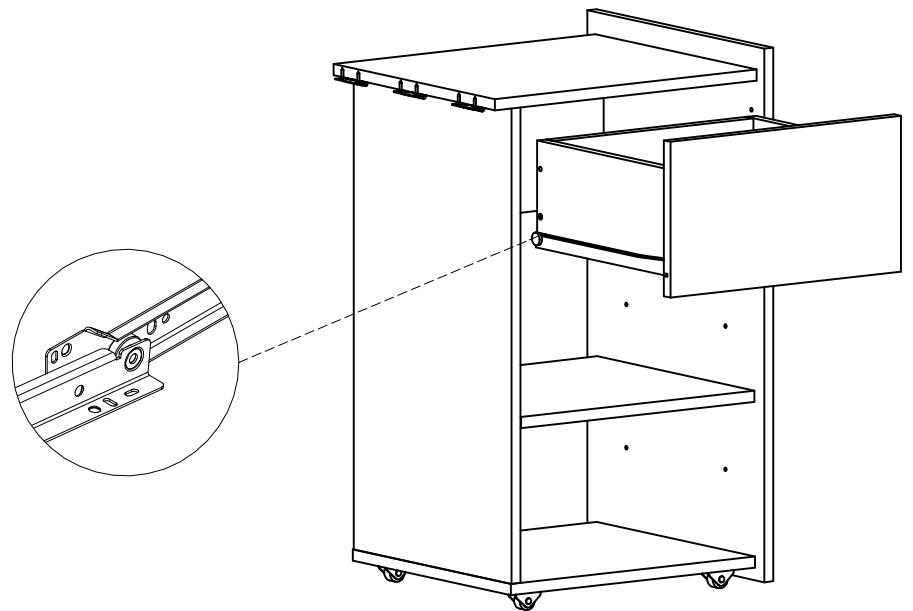
**PASO 19**



**PASO 18**

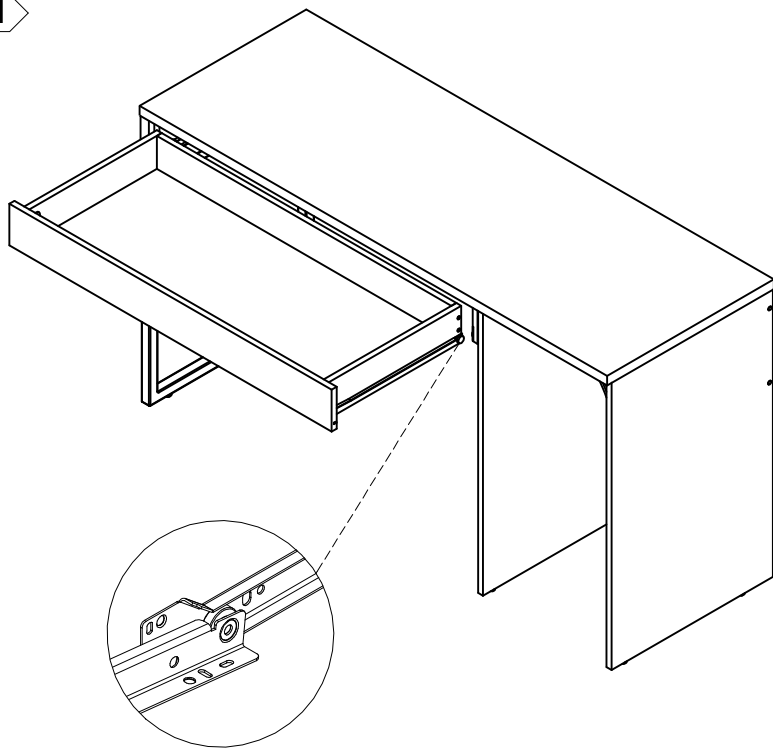


**PASO 20**

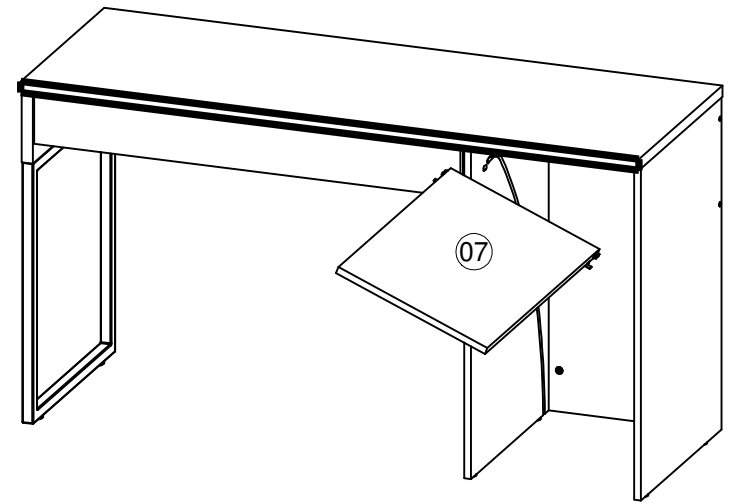




**PASO 21**

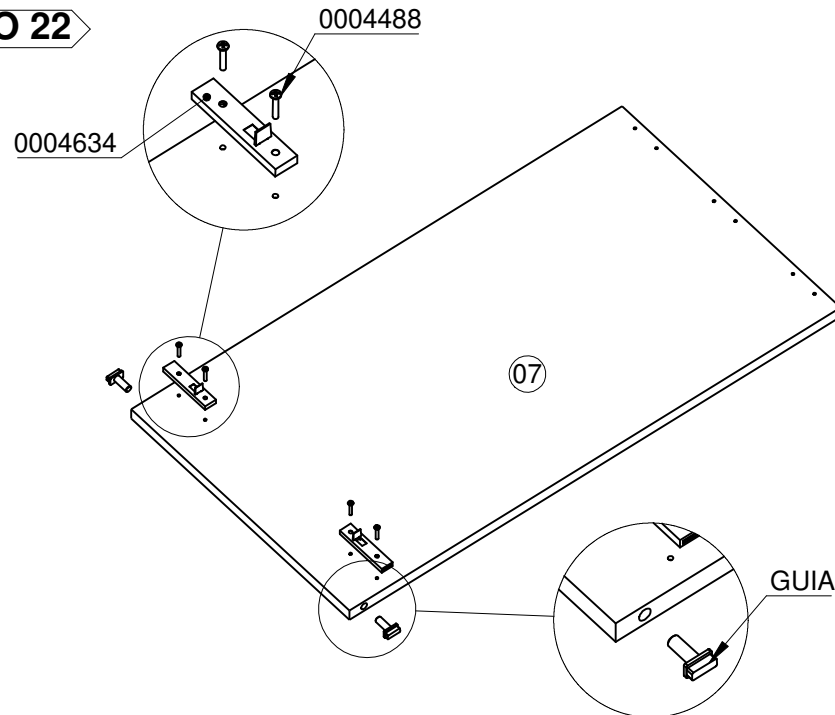


**PASO 23**

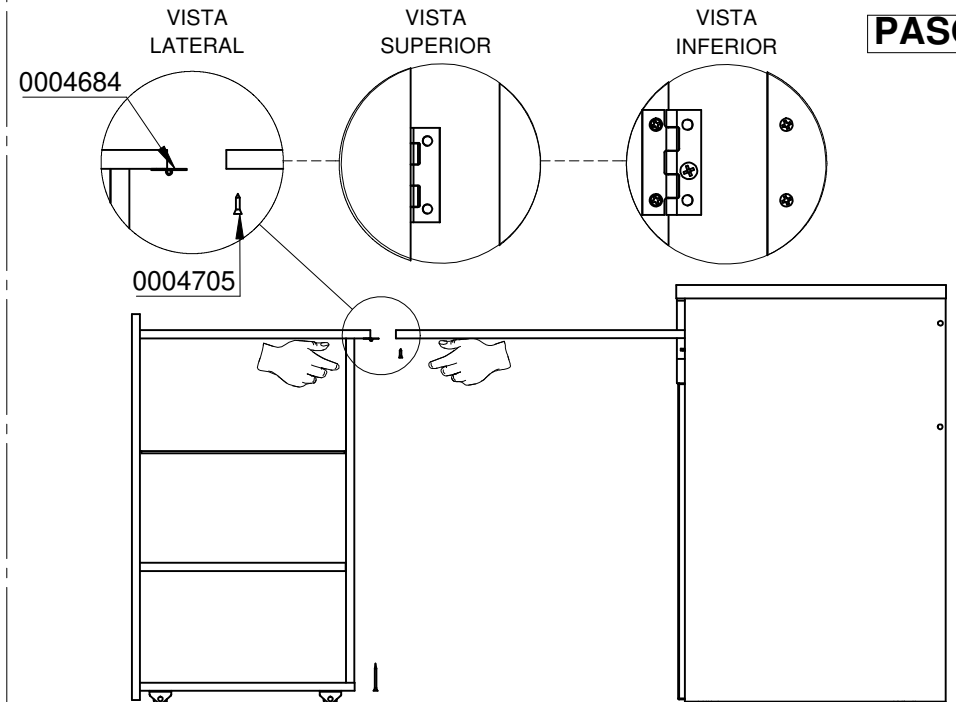


INSTALAR LA PIEZA #07, DE LA FORMA COMO SE MUESTRA EN LA IMAGEN Y CON AYUDA DE OTRA PERSONA INSTALAR EL MODULO MOVIL COMO SE MUESTRA EN EL SIGUIENTE PASO

**PASO 22**

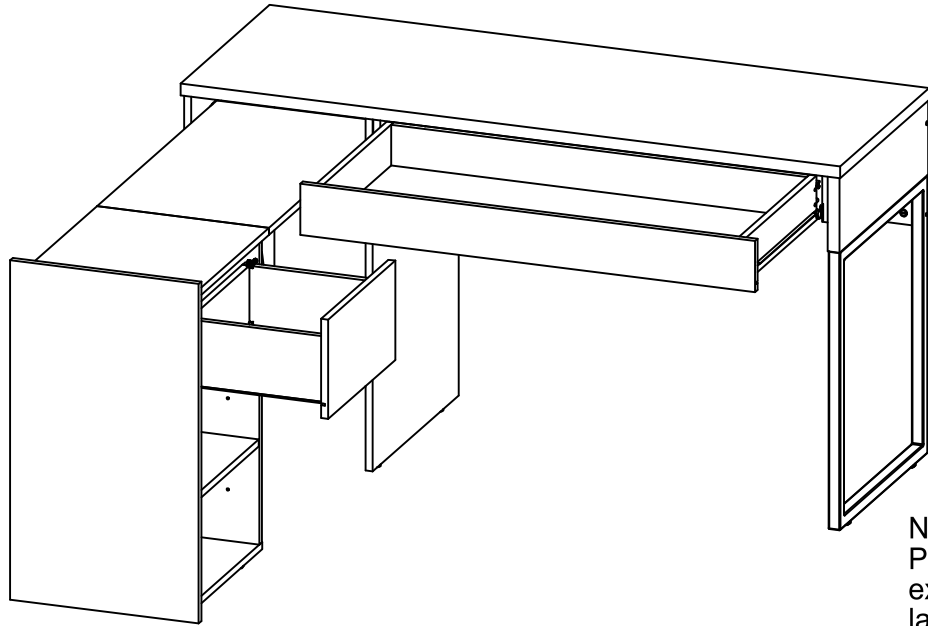


**PASO 24**

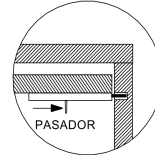


EN ESTE PROCESO, NECESITAMOS LA AYUDA DE OTRA PERSONA PARA REALIZAR LA UNION DEL MODULO A LA PIEZA # 07

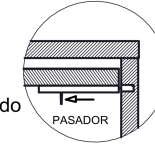
IZQUIERDO



Sistema  
Bloqueado



Sistema  
Desbloqueado



Nota:  
Para dejar la cubierta  
extendida debe bloquear  
la pieza #7, con los pasadores  
accionándolos hacia fuera  
por la parte inferior.

DERECHO

