

Coulisses à montage central 02K40.12 à 02K40.24

Longueur : 12 po, 14 po, 16 po, 17 po, 18 po, 19 po, 20 po, 22 po ou 24 po

Course : Voir tableau.

Épaisseur : 3/8 po

Jeu : 1/16 po de chaque côté du tiroir et 3/8 po entre le fond du tiroir et le meuble

Charge limite : 11,34 kg (25 lb) pour une coulisse de 18 po

Vis : Comprises

Coulisses à montage central						
	Longueur de la coulisse		Course de la coulisse		Profondeur de tiroir	
	pouces	mm	pouces	mm	pouces	mm
02K40.12	11,9	301	8,5	216	11,9	302
02K40.14	13,9	353	10,5	267	13,9	353
02K40.16	15,9	403	12,0	305	15,9	403
02K40.17	16,9	429	12,1	307	16,9	429
02K40.18	17,9	454	12,5	318	17,9	454
02K40.19	18,9	479	13,9	353	18,9	479
02K40.20	19,9	505	14,5	368	19,9	505
02K40.22	21,9	556	16,5	419	21,9	556
02K40.24	23,9	607	17,5	445	23,9	607

- Déployez les sections de la coulisse jusqu'au point de jonction. Tirez ensuite vigoureusement afin de séparer les deux sections.
- Déterminez et marquez l'emplacement de la ligne centrale de la coulisse sous le fond du tiroir et sur la traverse à l'avant du bâti du meuble.
- Mesurez la distance qui sépare le côté du meuble et la ligne centrale tracée sur la traverse. À l'intérieur du meuble, reportez cette mesure sur la face arrière et tracez une ligne centrale à la verticale. Pour ce faire, utilisez une équerre afin de garantir que l'extrémité arrière de la coulisse sera fixée à 90° par rapport à l'avant du meuble.

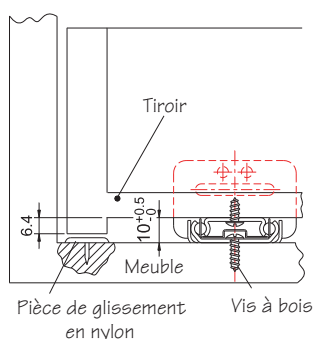


Figure 1

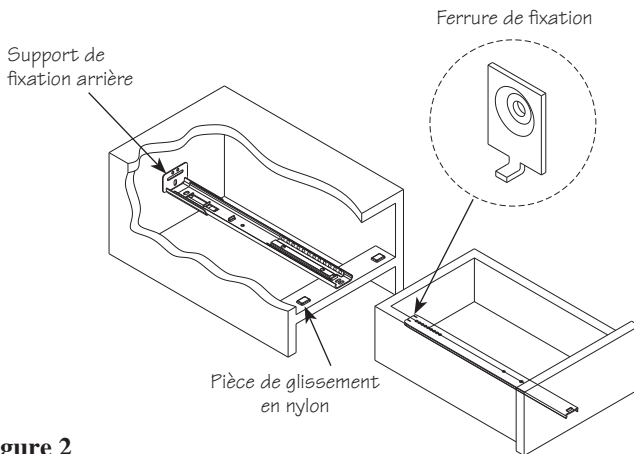


Figure 2

- Fixez le support de fixation arrière sur l'extrémité arrière de la section de coulisse du meuble.

Remarque : Le support de fixation arrière permet de modifier la profondeur de l'assemblage de 1 3/4 po ou moins.

- Laissez un jeu d'environ 1/8 po entre la section de coulisse du meuble et l'avant de la traverse, puis fixez la coulisse avec une vis à bois.
- À l'aide d'un niveau, vérifiez que les deux extrémités de la section de coulisse sont à la même hauteur. Vissez le support de fixation arrière sur la face arrière, à l'intérieur du meuble.
- À l'arrière du tiroir, taillez une encoche selon les dimensions requises. Vissez l'extrémité avant de la section de coulisse du tiroir sous le fond de celui-ci. Fixez ensuite l'autre extrémité à l'aide d'une vis.
- Si vous le souhaitez, vissez la ferrure de fixation à l'arrière du tiroir et introduisez-la dans l'un des trous de la section de coulisse du tiroir. Cette ferrure permet de séparer facilement le tiroir et la coulisse puisqu'il suffit de dévisser l'unique vis qui les retient ensemble, à l'avant de la coulisse.
- Intégrez une pièce de glissement en nylon comprise de chaque côté de la traverse du meuble, comme le montre la **figure 2**.
- Faites glisser le tiroir dans le meuble pour réunir les sections de coulisse.

 **Lee Valley** TOOLS LTD.

www.leevalley.com

1090 Morrison Drive	814 Proctor Avenue
Ottawa ON K2H 1C2	Ogdensburg NY 13669-2205
Canada	United States
1 800 267-8761	1 800 267-8735