

Mécanisme pour tablette relevable

Ces supports en acier permettent de fabriquer une tablette relevable et escamotable pour appareils ménagers. Dissimulée dans une armoire, elle se remonte et se bloque en position de travail au besoin avant de retourner à l'intérieur une fois la tâche terminée.

Il suffit de tirer légèrement sur la tablette pour remonter l'appareil ménager en position. Nul besoin de fixer les appareils ménagers sur la planche ou le plateau. Les deux ressorts robustes facilitent la remontée de la tablette.

La charge maximale recommandée est de 44 lb.

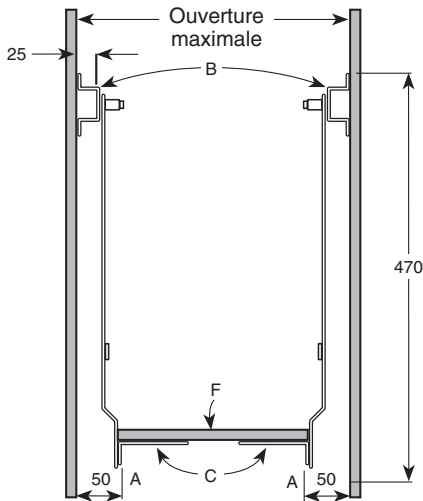


Figure 1

Facile à installer dans n'importe quelle armoire ou placard

Ce mécanisme pour tablette relevable comprend deux charnières ciseaux qui se fixent indépendamment aux parois des armoires à l'aide de vis autotaraudeuses. Comme les charnières ne sont pas reliées par une tige, le mécanisme convient à n'importe quelle armoire, peu importe sa largeur intérieure. La largeur de la tablette ou du plateau (F) doit être égale à la largeur intérieure de l'armoire, moins les dimensions totales des charnières (A – figure 1).

Remarque : Avant de commencer

Il est normal que les supports ne soient pas nécessairement parallèles au début de la pose. Une fois installé, le mécanisme est prévu pour s'aligner automatiquement et fonctionner correctement.

Mode d'emploi pour l'assemblage

Fixez les plaques de montage des charnières (B – figure 3) sur les panneaux latéraux de l'armoire. Il est important de se conformer aux mesures exactes H (figure 2) pour permettre à la planche ou au plateau de remonter correctement à l'avant de la surface de travail. Vissez la planche ou le plateau (F – figures 4 et 5) sur les supports (C) en maintenant les charnières ouvertes, à l'horizontale, afin d'assurer le parallélisme du mécanisme. Soulevez et bloquez la planche ou le plateau en position de travail. Le ressort (G) permet aux deux fermoirs à crochet de demeurer fermement enclenchés. Pour replacer l'appareil ménager dans l'armoire, soulevez la planche ou le plateau afin de débloquer le mécanisme de verrouillage.

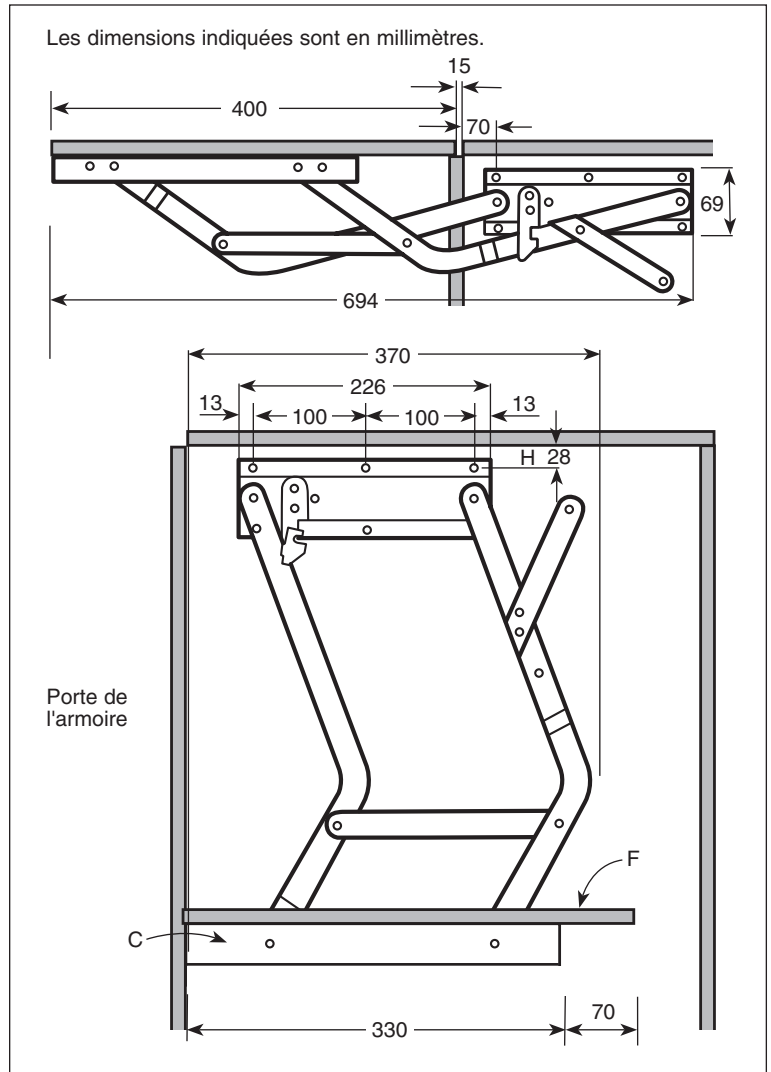


Figure 2

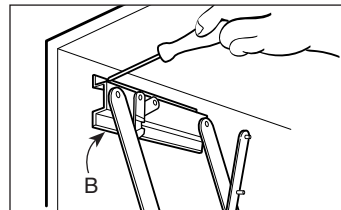


Figure 3

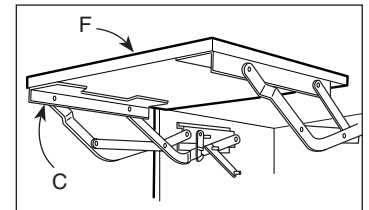


Figure 4

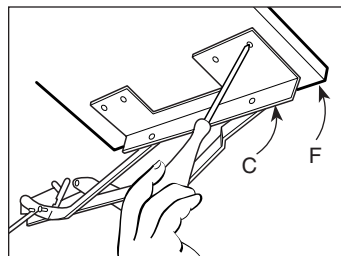


Figure 5

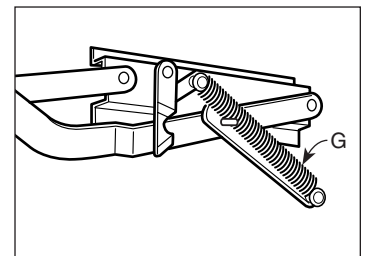


Figure 6