

## Écrous à visser pour cloison sèche

Brevet de dessin américain n° D739 220

Ces écrous à visser sont spécialement conçus pour les murs composés d'une ossature de bois et de panneaux de gypse. Non seulement offrent-ils un point d'ancrage stable pour des objets lourds, mais ils servent aussi d'appui pour empêcher les objets fixés au mur d'écraser le gypse. Les écrous en acier inoxydable présentent un filetage pour vis mécanique qui permet d'y visser et de retirer des objets aussi souvent que nécessaire.

Un seul écrou peut servir à suspendre un objet lourd, mais plat – moins de 2 po ou 50 mm d'épaisseur –, comme un miroir ou un tableau, tandis qu'une paire d'écrous permettra de soutenir des consoles de tablette et de fixer au mur des appareils électroniques ou des caissons.

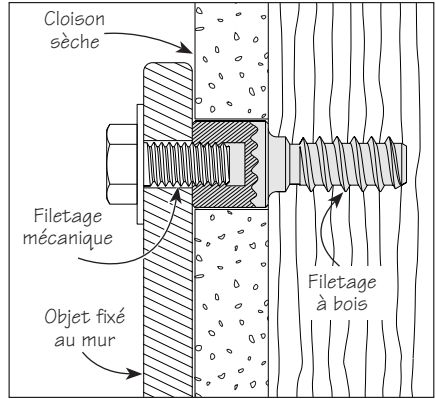


Figure 1 : Coupe transversale illustrant l'écrou pour cloison sèche

**Remarque :** Ces écrous à visser pour cloison sèche doivent être vissés **uniquement** dans des montants en bois. Ils ne sont **pas** conçus pour le béton, la maçonnerie ou les montants en métal.

### Choisir le bon écrou

Les écrous de 5/8 po de diamètre comportent une tête cylindrique de 1/2 po ou 5/8 po de longueur. Ils conviennent à la plupart des panneaux de gypse d'épaisseurs courantes. Quant à l'écrou de 1/2 po de diamètre, sa tête peut être dissimulée dans la cloison même si elle se trouve près du bord de l'objet fixé au mur. Consulter le **tableau 1** pour connaître le format d'écrou à visser approprié.

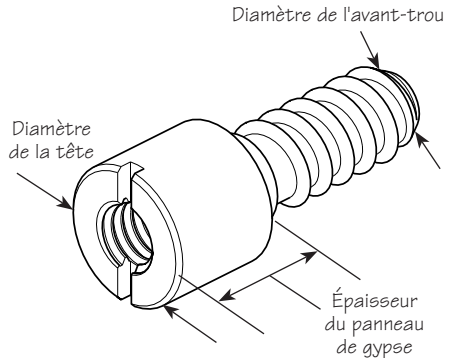


Figure 2 : Écrou à visser pour cloison sèche

## Tableau 1 : Éléments clés pour déterminer le format approprié d'écrou à visser pour cloison sèche

Écrou à visser	Épaisseur du panneau de gypse	Diamètre de la tête	Diamètre de l'avant-trou	Filet intérieur	Limite de poids*
05H12.01	1/2 po	1/2 po	1/4 po	1/4-20	450 lb verticale 350 lb traction
05H12.03	1/2 po	5/8 po	1/4 po	1/4-20	450 lb verticale 350 lb traction
05H12.05	1/2 po	5/8 po	5/16 po	5/16-18	700 lb verticale 350 lb traction
05H13.03	5/8 po	5/8 po	1/4 po	1/4-20	450 lb verticale 350 lb traction
05H13.05	5/8 po	5/8 po	5/16 po	5/16-18	700 lb verticale 350 lb traction

\* La résistance verticale fait référence à un poids près du mur, comme un tableau de grand format ou tout autre objet lourd et plat. La résistance à la traction fait référence à la force nécessaire pour arracher un écrou, que ce soit par traction directe ou par l'effet de levier que produit une tablette ou tout autre objet en saillie.

**Remarque :** La longueur réelle de la tête de l'écrou à visser fait environ 3/64 po (1,2 mm) de plus que l'épaisseur du panneau de gypse afin que le poids de l'objet repose bien sur l'écrou.

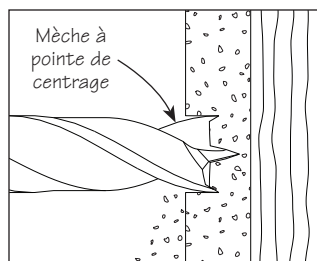
### Mise en place

Les outils suivants sont nécessaires pour poser un écrou à visser pour cloison sèche : une mèche à pointe de centrage du même diamètre que celui de la tête de l'écrou (1/2 po ou 5/8 po), une mèche hélicoïdale correspondant au filetage intérieur de l'écrou (1/4 po ou 5/16 po) et un embout de vissage pour écrou à visser – ou une vis mécanique et un tournevis correspondant.

**Remarque :** Il est important que le trou au diamètre le plus grand soit percé **uniquement** dans le panneau de gypse. Si ce trou continue dans le montant de bois, l'écrou ne pourra être positionné à la bonne profondeur.

1. Choisir et indiquer l'emplacement de l'écrou à visser.
2. Fixer la mèche à pointe de centrage dans le mandrin de la perceuse. **Inverser** le sens de rotation de la perceuse, **puis enfoncer lentement** la mèche afin que ses lèvres entaillent et percent la couche de papier. Cette manière de procéder empêche le papier de se déchirer et perce un trou net.
3. Rétablir le **sens de rotation** de la perceuse et percer **lentement** le panneau de gypse. La mèche devrait s'enfoncer facilement dans le gypse. Une résistance accrue signifie que le trou est vide et que la mèche tranche maintenant le papier au dos du panneau. Laisser les lèvres percer le papier. Une légère secousse, combinée à une baisse de résistance, signifie que le papier est entièrement percé.

Extraire la mèche du mur et vérifier que le rond de papier a également été enlevé – il y a de bonnes chances qu'il se trouve au bout de la mèche.



**Figure 3 : Percer un trou pour la tête d'un écrou à visser**

4. Remplacer la mèche à pointe de centrage par la mèche hélicoïdale de plus petit diamètre. Aligner la mèche hélicoïdale au centre du trou percé avec la mèche à pointe de centrage. Percer un avant-trou d'environ 1 po de profondeur.

**Remarque :** La vis à bois de l'écrou à visser pour cloison sèche mesure 1 po de longueur, ce qui l'empêche de toucher à des fils dans le mur.

5. Souffler pour éliminer les copeaux qui restent dans le trou et visser l'écrou au moyen de l'embout de vissage ou d'une vis mécanique.

### Fixer l'objet

La longueur de la vis mécanique dépend du format d'écrou à visser choisi et de l'épaisseur de l'objet. Avec l'écrou 1/4-20, il faut utiliser une vis mécanique 1/4-20 qui **doit** mesurer entre 5/16 po et 7/16 po **de plus** que l'épaisseur de l'objet. Avec l'écrou 5/16-18, une vis mécanique 5/16-18 qui mesure entre 7/16 po et 9/16 po **de plus** que l'épaisseur de l'objet est **nécessaire**.

**⚠ Important :** Une vis mécanique **trop longue** butera au fond de l'écrou à visser avant que sa tête touche l'objet, tandis qu'une vis **trop courte** sera trop peu vissée pour offrir la solidité requise.

**💬 Conseil :** Un gros tournevis à pointe plate peut également servir à régler la saillie de l'écrou à visser pour cloison sèche.

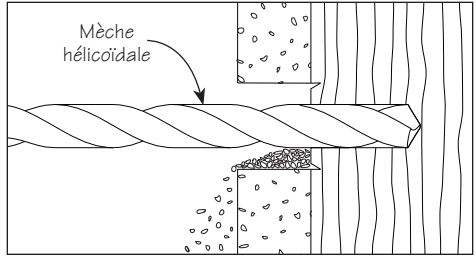


Figure 4 : Percer un trou pour la vis à bois

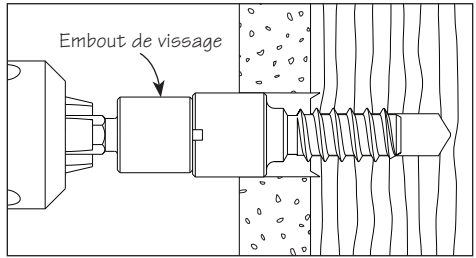


Figure 5 : Visser l'écrou à l'aide d'un embout de vissage pour écrou à visser

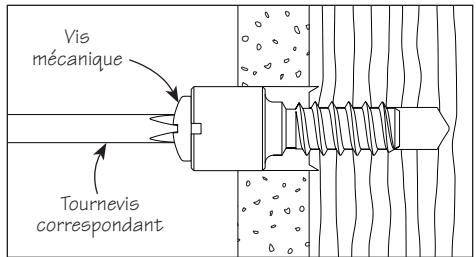


Figure 6 : Visser l'écrou au moyen d'une vis mécanique et d'un tournevis

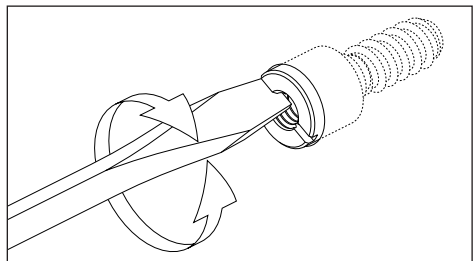
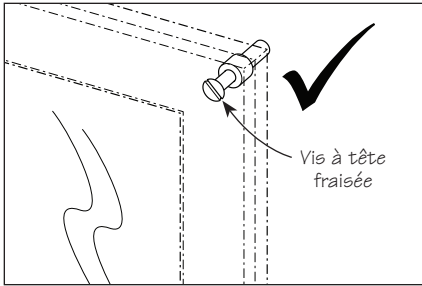
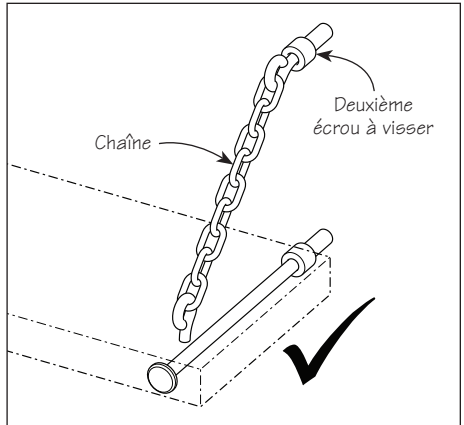


Figure 7 : Ajuster la saillie de l'écrou à visser.

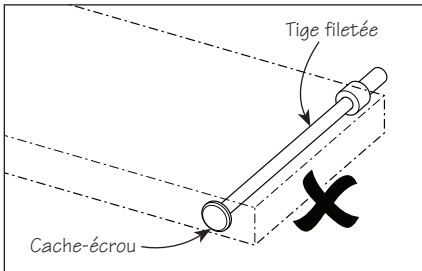
## Exemples d'utilisation



**Figure 8 : Suspendre un objet plat.**

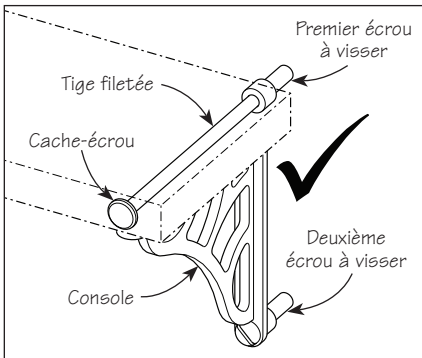


**Figure 11 : Poser une tablette avec des chaînes.**

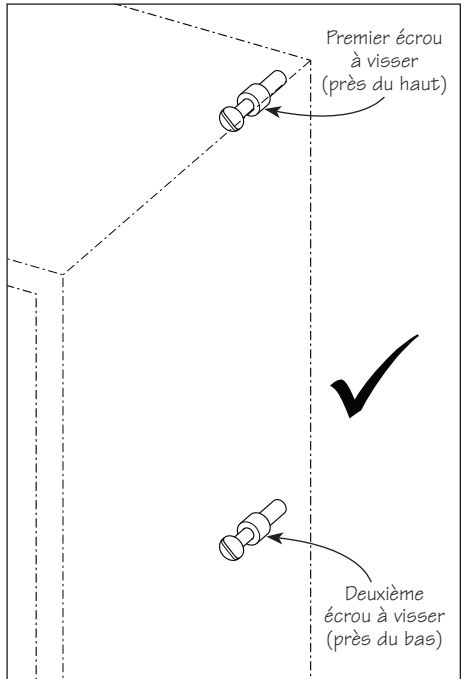


**Figure 9 : Ne convient pas pour soutenir une tablette sans consoles.**

**⚠ Important :** Il ne faut pas poser une tablette de cette manière. Les écrous à visser pour cloison sèche seront arrachés du mur.



**Figure 10 : Poser une tablette avec des consoles**



**Figure 12 : Fixer un caisson.**