

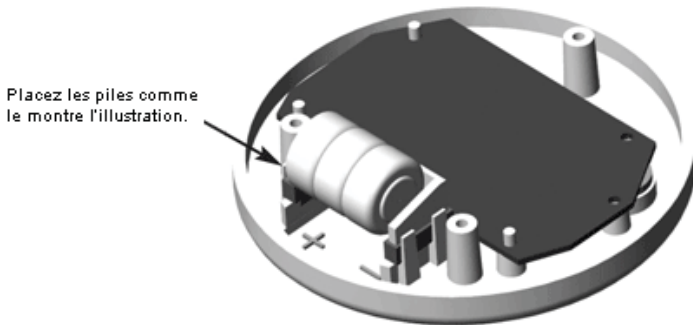
Ce mode d'emploi provient du fabricant.

- 1) Assemblez l'indicateur d'ensoleillement SunCalc® en insérant la tige dans l'ouverture située sous le boîtier de l'appareil. Serrez solidement toutes les pièces.
- 2) Choisissez une journée peu ou pas ennuagée, où l'on prévoit un bon ensoleillement.
- 3) Commencez tôt le matin, entre 7 h et 9 h. Placez l'indicateur d'ensoleillement le plus près possible de la zone de plantation. Nous recommandons de placer l'appareil dans un pot rempli de terre afin d'éviter que les plantes environnantes lui jettent de l'ombre. Cela dit, il peut également être planté directement dans le sol. Assurez-vous que la surface de l'appareil est parallèle au sol afin qu'il mesure les rayons du soleil tels qu'ils atteignent le feuillage d'une plante.
- 4) Appuyez sur l'interrupteur situé sur l'indicateur d'ensoleillement. Les quatre petites lumières DEL, qui correspondent aux différentes valeurs d'intensité du rayonnement, clignoteront à intervalle régulier, indiquant que l'évaluation de l'ensoleillement est en cours.
- 5) Après 12 heures de fonctionnement continu, l'appareil cesse d'enregistrer le rayonnement solaire. Une seule lumière DEL s'allume alors – « Full Sun » ou plein soleil, « Partial Sun » ou mi-soleil, « Partial Shade » ou mi-ombre ou « Full Shade » pour ombre. Cette lumière indique la valeur de rayonnement solaire enregistrée.
- 6) Notez la valeur de rayonnement solaire, puis appuyez sur l'interrupteur pour éteindre l'appareil. **Après environ 24 h d'utilisation continue, il s'éteindra automatiquement.**

Si l'indicateur d'ensoleillement ne semble pas fonctionner normalement, éteignez-le, puis, ouvrez l'appareil en dévissant les trois petites vis qui se trouvent sous le boîtier. Soulevez et retournez la partie supérieure de l'indicateur d'ensoleillement. Retirez les piles pendant 10 secondes et replacez-les. Encastrez les deux parties du boîtier et resserrez les vis. Mettez l'appareil en marche en appuyant sur l'interrupteur. Si l'indicateur d'ensoleillement présente toujours des problèmes après le redémarrage, remplacez les piles.

- Utilisez seulement des piles boutons alcalines neuves : A76, LR44, AG13 ou L1154.
- Ne combinez pas des piles neuves et usagées.
- Assurez-vous de placer les piles correctement, leurs bornes dans le bon sens.
- Avant de mettre les piles en place, nettoyez les connecteurs de piles.

- Recyclez les piles usagées de manière sécuritaire, selon les règlements et lois en vigueur dans votre ville, région ou pays.
- Gardez les piles boutons hors de la portée des enfants.



Remarques

- L'appareil enregistre la dernière valeur d'ensoleillement valide. Donc, si vous n'avez pas noté ce résultat, vous pourrez tout de même le récupérer en rallumant l'indicateur d'ensoleillement puisque la lumière associée à cette valeur clignotera jusqu'à ce qu'un nouveau cycle d'enregistrement de rayons solaires soit terminé.
- Vous pouvez éteindre l'indicateur d'ensoleillement à tout moment, en appuyant sur l'interrupteur. Appuyez de nouveau sur l'interrupteur pour rallumer l'appareil et recommencer le cycle d'évaluation de l'intensité lumineuse.
- Cet appareil est résistant à l'eau. Il faut toutefois éviter de l'exposer intentionnellement à la pluie ou à un arrosage direct.
- L'indicateur d'ensoleillement SunCalc est conçu pour mesurer les conditions d'ensoleillement pendant la saison de plantation et de croissance.
- Les données recueillies à d'autres moments de l'année seront différentes de celles obtenues pendant la saison de plantation et de croissance.
- Tenir hors de la portée des enfants.