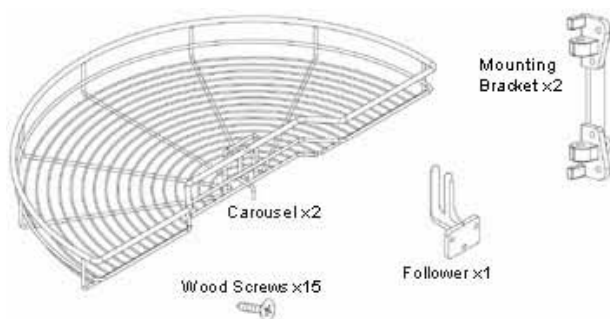


Plateau pivotant sur 180° en fil métallique

12K28.18

Ce mode d'emploi provient du fabricant.



1. Installez les supports de fixation au montant de l'armoire en utilisant six vis à bois par support, tel qu'illustré à la **figure 1**. Placez d'abord le support inférieur à 45 mm de la base du montant et le support supérieur à 355 mm toujours de la base du montant.

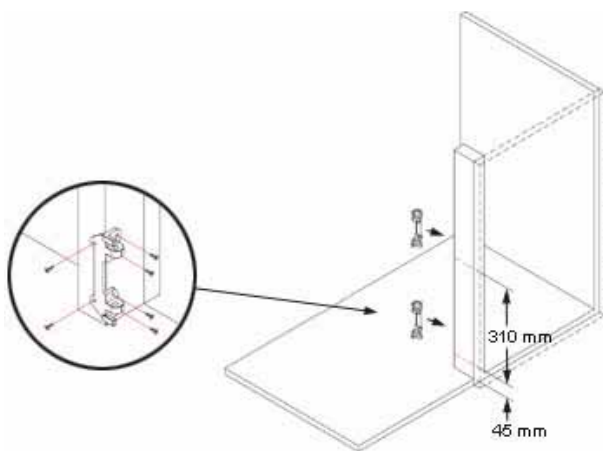


Figure 1

2. Déposez les plateaux sur les supports de fixation.

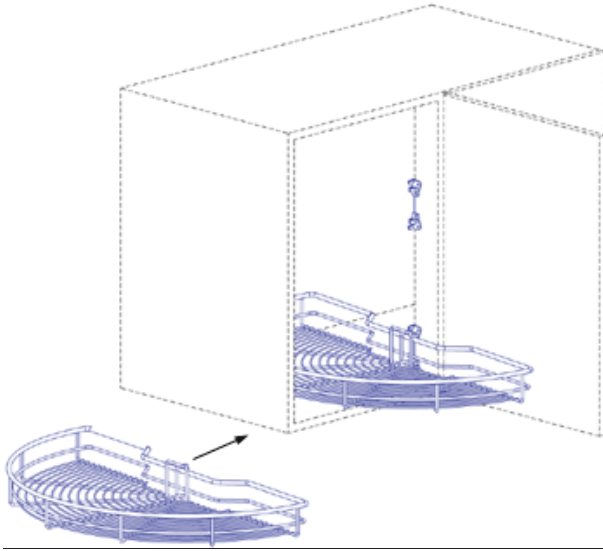


Figure 2

3. Ouvrez complètement la porte de l'armoire et tournez le plateau inférieur vers l'extérieur, de sorte qu'il s'adosse contre l'intérieur de la porte. Glissez le crochet sous le fil métallique du milieu du plateau, tel qu'illustré à la **figure 3**. Fixez-le sur la porte de l'armoire à l'aide de trois vis à bois.

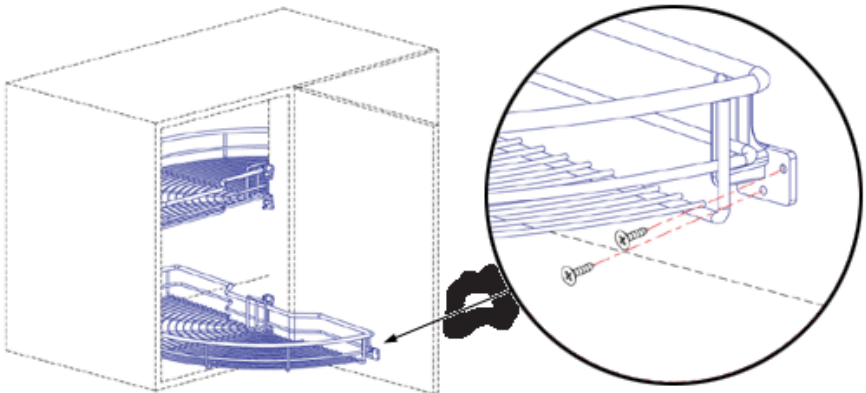


Figure 3