

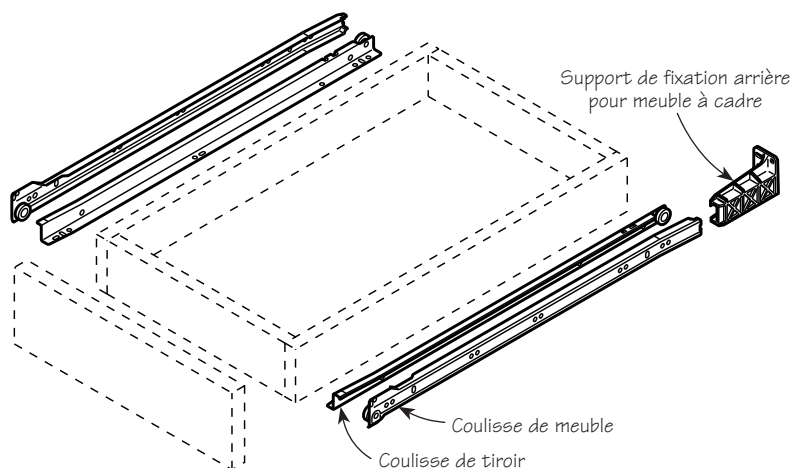
Les mesures sont données en millimètres et les conversions en pouces sont indiquées entre parenthèses.

Charge maximale : Charge dynamique de 75 lb et charge statique de 100 lb.

Le chemin de roulement d'une des coulisses est ajusté à la largeur des galets. Un jeu de 1/2 po est requis entre le tiroir et le côté du meuble.

Des supports de fixation arrière sont offerts en option pour le montage sur une armoire à cadre.

Remarque : Il n'est pas nécessaire d'insérer une vis dans chaque trou des coulisses.

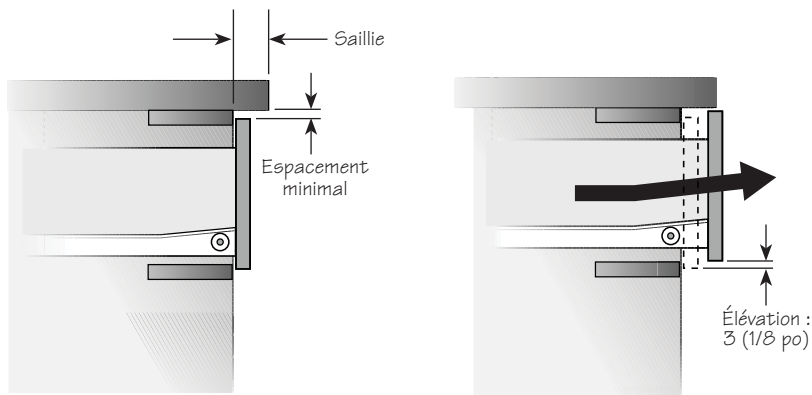


N° d'article	Longueur nominale de la coulisse	Profondeur de tiroir suggérée	Profondeur intérieure – meuble à cadre*		Profondeur intérieure minimale – meuble sans cadre*	Portion en retrait**
			Maximum	Minimum		
02K62.30	12 po	300 (11 13/16 po)	364 (14 5/16 po)	327 (12 7/8 po)	303 (11 15/16 po)	85 (3 3/8 po)
02K62.35	14 po	350 (13 3/4 po)	414 (16 1/4 po)	377 (14 13/16 po)	353 (13 7/8 po)	85 (3 3/8 po)
02K62.40	16 po	400 (15 3/4 po)	464 (18 1/4 po)	427 (16 13/16 po)	403 (15 7/8 po)	85 (3 3/8 po)
02K62.45	18 po	450 (17 3/4 po)	514 (20 1/4 po)	477 (18 13/16 po)	453 (17 7/8 po)	95 (3 3/4 po)
02K62.50	20 po	500 (19 11/16 po)	564 (22 3/16 po)	527 (20 3/4 po)	503 (19 13/16 po)	102 (4 po)
02K62.55	22 po	550 (21 11/16 po)	614 (24 3/16 po)	577 (22 3/4 po)	553 (21 13/16 po)	110 (4 5/16 po)
02K62.60	24 po	600 (23 5/8 po)	664 (26 1/8 po)	627 (24 11/16 po)	603 (23 3/4 po)	120 (4 11/16 po)

* Pour les tiroirs à façade recouvrante. Sur un meuble à tiroir encastré, la profondeur dépend de l'épaisseur de la façade. Un essai est recommandé.

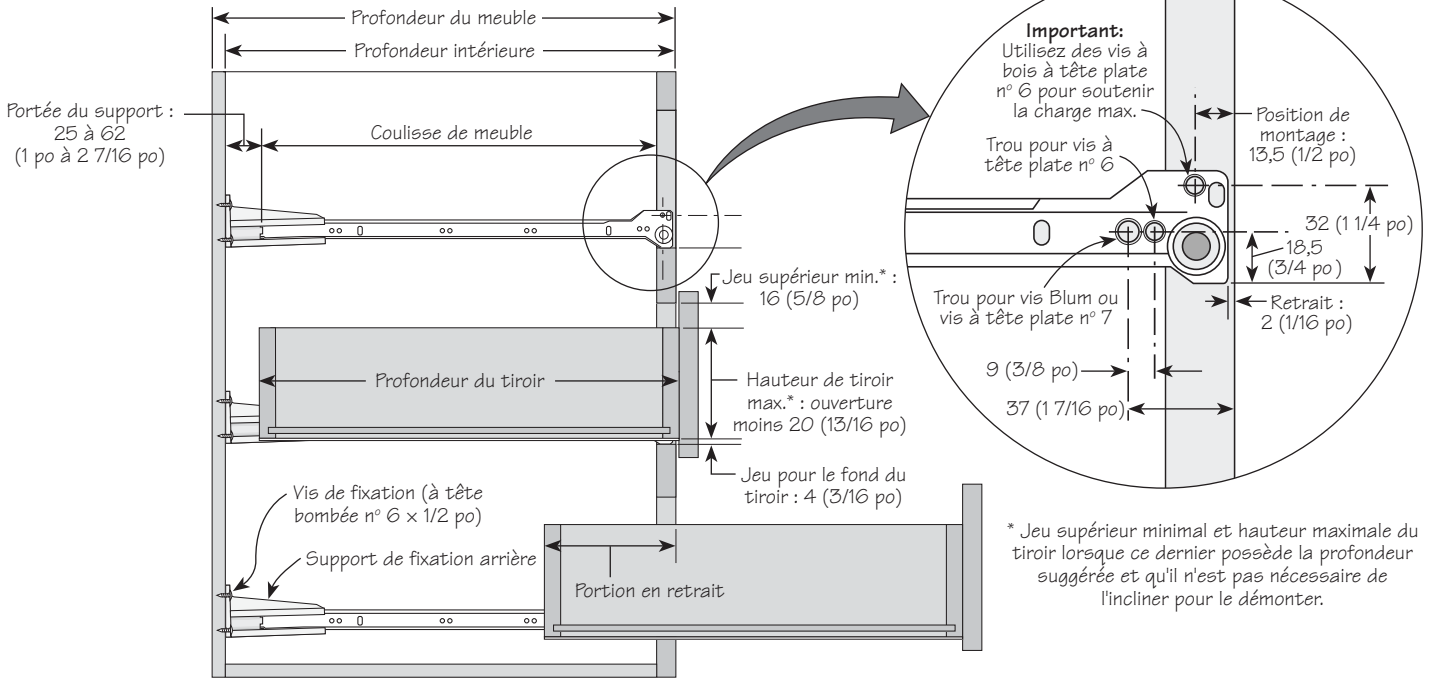
** Portion du tiroir en retrait selon la profondeur de tiroir suggérée.

Important : Les coulisses Blumatic sont conçues de façon à abaisser le tiroir lorsqu'il est en position fermée. Consultez le tableau d'espacement minimal pour vous assurer que la façade du tiroir n'entre pas en contact avec l'avant du comptoir à l'ouverture.

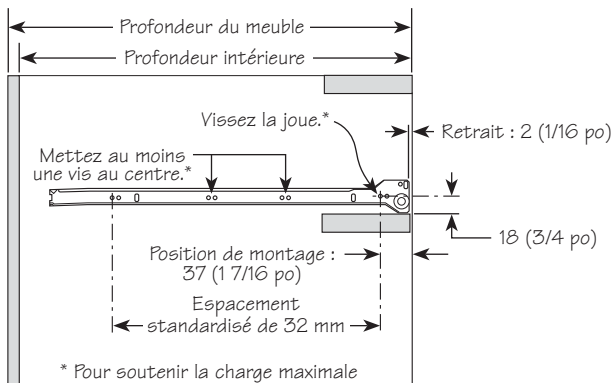


Saillie	16 (5/8 po)	32 (1 1/4 po)	48 (1 7/8 po)
Espace minimal	1 (1/32 po)	2 (3/32 po)	3 (1/8 po)

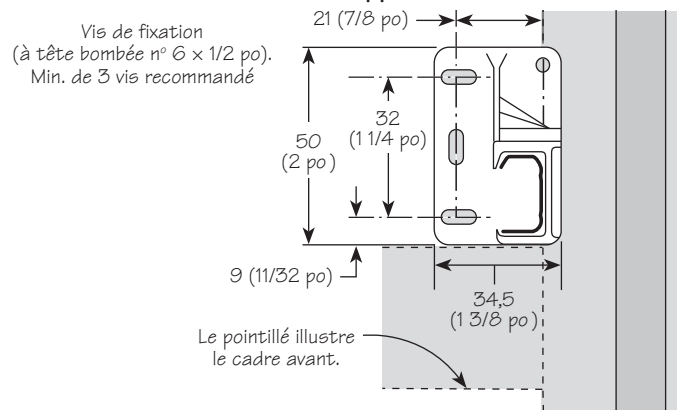
Pose des coulisses sur un meuble à cadre



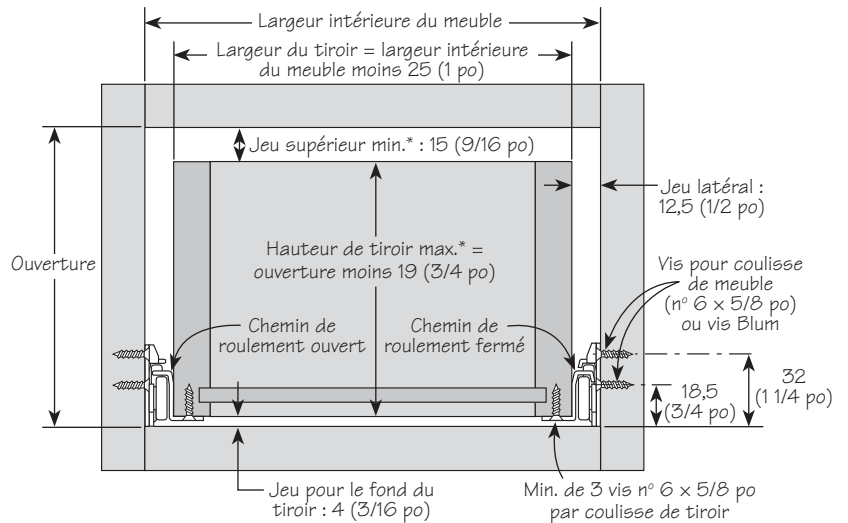
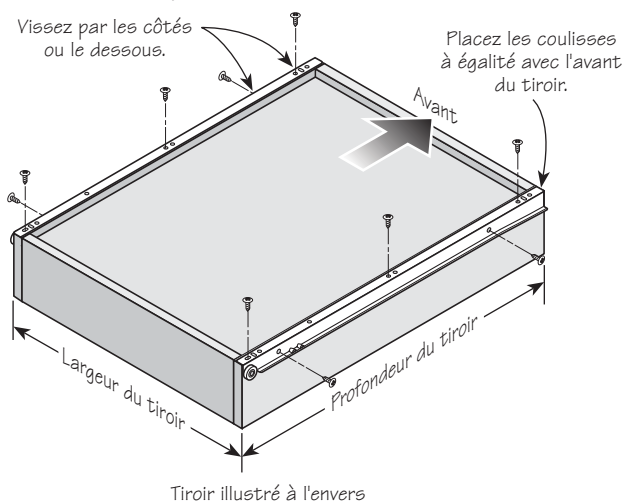
Pose des coulisses sur un meuble sans cadre



Position du support de fixation arrière



Mise en place des coulisses de tiroir



* Jeu supérieur minimal et hauteur maximale du tiroir lorsque ce dernier possède la profondeur suggérée et qu'il n'est pas nécessaire de l'incliner pour le démonter.

Lee Valley TOOLS LTD.
www.leevalley.com

1090 Morrison Drive Ottawa ON K2H 1C2 Canada
1 800 267-8761
814 Proctor Avenue Ogdensburg NY 13669-2205 United States
1 800 267-8735
service@leevalley.com