

Ce mode d'emploi provient du fabricant.

Outils nécessaires :

- Tournevis Phillips n° 2
- Perceuse et mèche de 3/32 po, facultatives

Mise en place des charnières basculantes

Étape 1 : Enlevez la ou les façades de tiroir fixées au caisson.

Étape 2 : Installez les charnières de chaque côté du caisson, comme le montre la **figure A**. Positionnez l'avant des charnières à égalité avec la face extérieure du caisson. Insérez les vis à tête plate fournies au centre des trous allongés. Il sera ainsi possible d'ajuster verticalement les charnières sur plus ou moins 3/16 po.

Étape 3 : Au dos de la façade, tracez les côtés de l'ouverture. Tirez ensuite deux lignes repères verticales, à 11/16 po de chaque côté. Voir la **figure B**. Assurez-vous que les repères sont à égale distance de chaque côté.

Étape 4 : Prenez la mesure de la hauteur à laquelle se trouvent les trous allongés de la charnière afin de déterminer la position verticale des trous de vis sur la façade. Tracez les repères appropriés en utilisant l'ouverture comme point de référence. Fixez les charnières sur la façade de tiroir à l'aide des vis à tête bombée comprises.

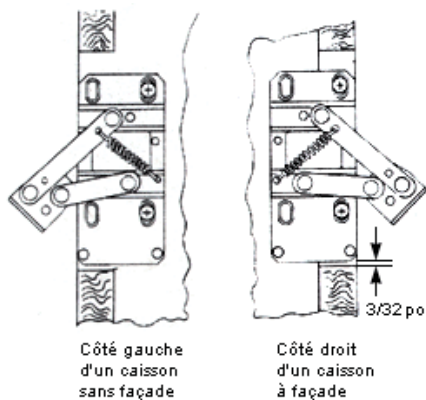


Figure A

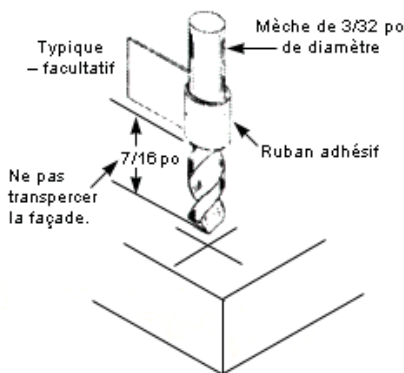
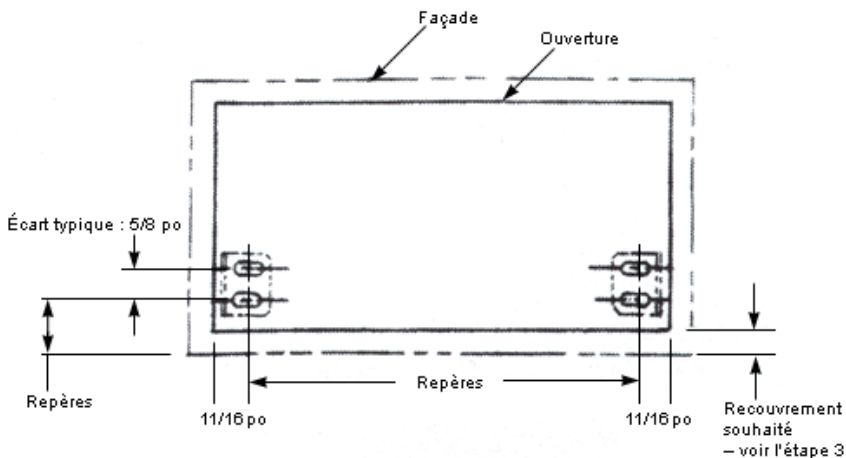
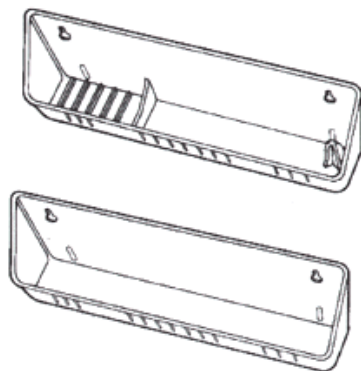


Figure B



Mise en place du panier en polymère – accessoire standard



Étape 5 : Fermez la façade, glissez-vous à l'intérieur du meuble et tracez une ligne au dos de la façade, le long de la traverse supérieure du caisson. Ouvrez ensuite la façade et tracez une ligne de référence à 1/8 po sous la première. Cette marque permettra d'aligner le panier.

Étape 6 : Alignez le haut du panier sur cette ligne de référence, centrez-le entre les charnières et faites une marque au centre de l'extrémité supérieure des trous de fixation. Vissez suffisamment les vis pour maintenir le panier en place, en vous assurant toutefois qu'elles ne sont pas trop serrées afin de pouvoir retirer le panier pour le nettoyer.

Remarque : Il est généralement plus simple de retirer la façade des charnières pour installer le panier. Ensuite, remettez la façade en place, réglez sa position et glissez le panier sur les vis.

Conseils pratiques

- a. Appliquez une petite quantité de savon sur les filets d'une vis pour réduire l'effort de vissage initial.
- b. Percez des avant-trous ou vissez les vis avant de mettre le matériel en place afin de faciliter le montage final.
- c. Les paniers de polymère haute résistance se nettoient à l'eau et au savon doux. Évitez d'employer de l'eau trop chaude, des abrasifs puissants ou de nettoyer les paniers au lave-vaisselle.