

Guide à angle variable pour rabots Veritas®

05P30.04

Ce guide de rabotage ne se limite pas aux angles droits. Il peut être utilisé pour raboter de façon régulière et précise à n'importe quel angle compris entre 45° et 135°. Le levier à ressort fixe le réglage de l'angle et il peut être tourné une fois bloqué afin de ne pas entraver le travail. Fait d'aluminium anodisé, le guide peut être fixé à l'un ou l'autre côté du rabot – pour une utilisation à gauche ou à droite – à l'aide des vis de serrage moletées fournies. Les deux trous filetés additionnels peuvent être utilisés pour ranger les vis moletées lorsque le guide n'est pas utilisé. Des trous traversants dans le guide permettent de fixer un guide auxiliaire en bois sur la face intérieure.

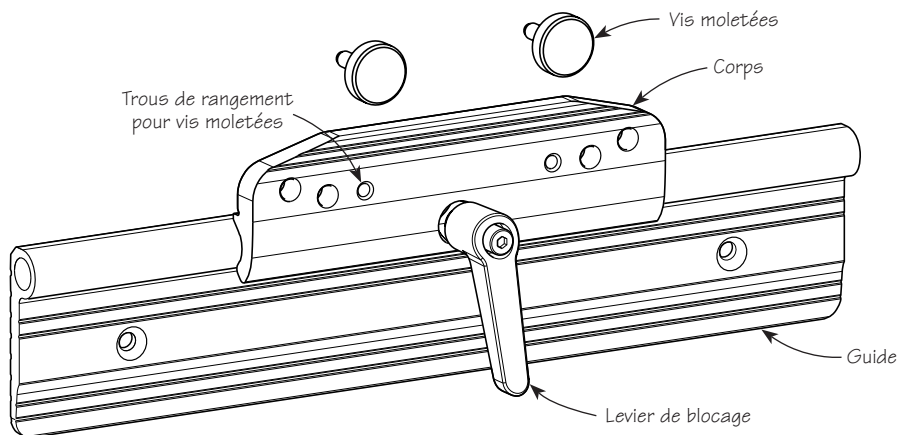


Figure 1 : Composants du guide à angle variable

Installation

Appuyer le guide contre le côté du rabot, puis le faire glisser vers le haut jusqu'à ce que l'épaule du guide touche la semelle du rabot. Ajuster la position du guide de sorte que les trous de fixation coïncident avec ceux du rabot, puis y visser les deux vis de serrage moletées. Exercer une légère pression sur le guide afin que l'épaule soit bien plaquée contre la semelle, puis serrer les deux vis moletées.

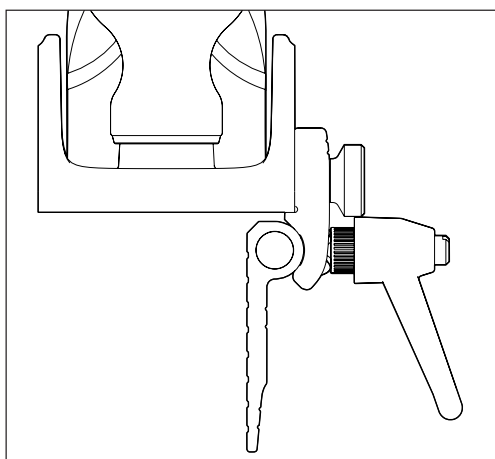


Figure 2 : Mise en place du guide sur le rabot

Réglage de l'angle

Le guide peut être réglé à angle droit ou à n'importe quel angle jusqu'à 45° des deux côtés – de 45° à 135°. Pour ce faire, desserrer le levier de blocage et pivoter le guide à l'angle désiré en se référant à une équerre, une équerre à dessin ou un gabarit, puis resserrer le levier. Une fois l'angle réglé, le levier de blocage peut être tourné pour ne pas être encombrant.

Remarque : Ce qui importe, c'est la position de la **lame** par rapport au guide, et non la position de la lame par rapport à la semelle. L'angle peut être réglé finement en ajustant latéralement la lame.

... **Remarque :** Pour raboter une pièce à 45° près du bord, il est conseillé d'utiliser un guide auxiliaire en bois. Sans guide auxiliaire, une portion plane demeurerait sur le bord non atteint par la lame.

Mode d'emploi

Il importe que le guide demeure fermement plaqué contre la face de la pièce à travailler pour obtenir des résultats précis. Ainsi, la position du rabot en mouvement est déterminée par le guide et non par la semelle. D'une main, appuyer fermement le guide **contre la pièce** et, de l'autre, pousser le rabot vers l'avant.

Angles inférieurs à 45°

Pour les angles inférieurs à 45°, fixer une cale de bois biseautée sur la face intérieure du guide à l'aide de vis à bois à tête plate n° 10.

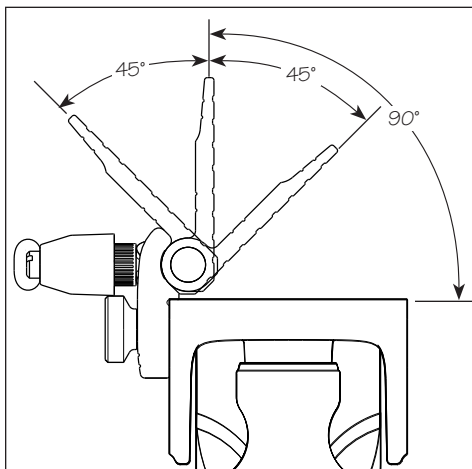


Figure 3 : Réglage de l'angle du guide

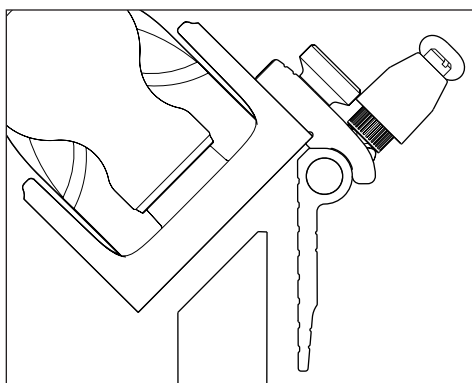


Figure 4 : Rabotage à 45°

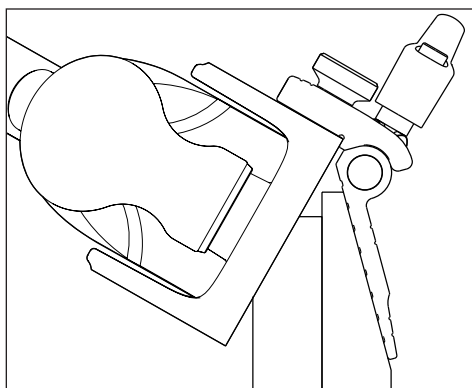


Figure 5 : Cale de bois biseautée et fixée sur la face intérieure du guide pour raboter selon un angle inférieur à 45°.