

Longueur : 14 po, 16 po, 18 po, 20 po, 22 po ou 24 po

Course : Voir tableau

Épaisseur : 3/8 po

Jeu : 1/16 po de chaque côté du tiroir et 3/8 po entre le fond du tiroir et le meuble

Charge limite : 10 kg (22 lb) pour une coulisse de 18 po

Vis : Comprises

Coulisses à montage central						
	Longueur de la coulisse		Course de la coulisse		Profondeur de tiroir	
	pouces	mm	pouces	mm	pouces	mm
12K41.14	14,8	375	10,5	267	12,6 à 14,5	321 à 368
12K41.16	16,7	425	12,0	305	14,7 à 16,5	372 à 419
12K41.18	18,7	476	12,5	318	16,6 à 18,5	422 à 470
12K41.20	20,9	531	14,7	372	18,6 à 20,5	473 à 521
12K41.22	22,8	578	16,5	419	20,6 à 22,5	524 à 572
12K41.24	24,8	629	17,5	445	22,6 à 24,5	575 à 622

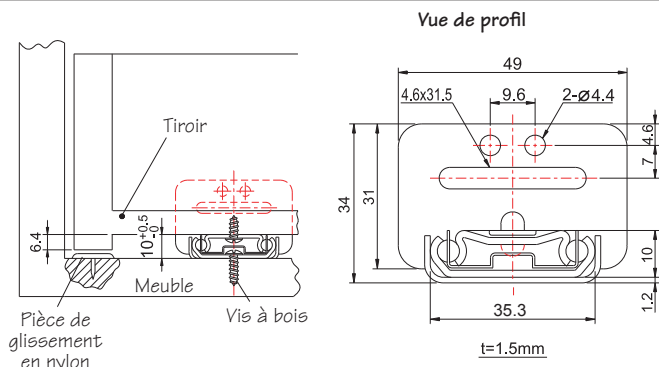


Figure 1

1. Déployez les sections de la coulisse puis tirez vigoureusement afin de séparer les deux sections.
2. Déterminez et marquez l'emplacement de la ligne centrale de la coulisse sous le fond du tiroir et sur la traverse à l'avant du bâti du meuble.

- Mesurez la distance qui sépare le côté du meuble et la ligne centrale tracée sur la traverse. À l'intérieur du meuble, reportez cette mesure sur la face arrière et tracez une ligne centrale à la verticale. Pour ce faire, utilisez une équerre afin que l'extrémité arrière de la coulisse soit fixée à 90° par rapport à l'avant du meuble.

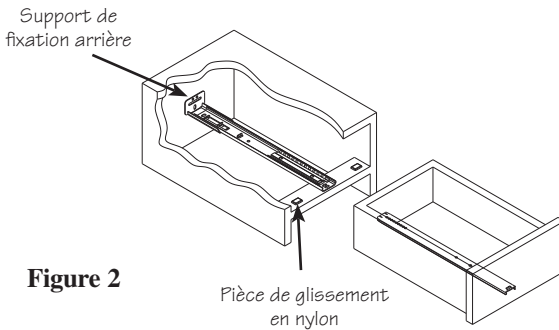


Figure 2

- Posez le support de fixation arrière sur l'extrémité arrière de la section de coulisse du meuble.

***Remarque :** Le support de fixation arrière permet de modifier la profondeur de l'assemblage de 1 3/4 po ou moins.*

- Laissez un jeu d'environ 1/8 po entre la section de coulisse du meuble et l'avant de la traverse, puis fixez la coulisse avec une vis à bois.
- À l'aide d'un niveau, vérifiez que les deux extrémités de la section de coulisse sont à la même hauteur. Vissez le support de fixation arrière sur la face arrière, à l'intérieur du meuble.
- À l'arrière du tiroir, taillez une encoche selon les dimensions requises. Vissez l'extrémité avant de la section de coulisse du tiroir sous le fond de celui-ci. Fixez ensuite l'autre extrémité à l'aide d'une vis.
- Enfoncez une pièce de glissement en nylon comprise de chaque côté de la traverse du meuble, comme le montre la **figure 2**.
- Faites glisser le tiroir dans le meuble pour réunir les sections de coulisse.

 **Lee Valley** TOOLS LTD.

www.leevalley.com

1090 Morrison Drive 814 Proctor Avenue
Ottawa ON K2H 1C2 Ogdensburg NY 13669-2205
Canada United States
1 800 267-8761 1 800 267-8735