

Guide à angle variable universel pour rabots

05P30.08

Ce guide de rabotage ne se limite pas aux angles droits. Il peut être utilisé pour raboter de façon régulière et précise n'importe quel angle compris entre 45° et 135°. Le guide se fixe au corps du rabot à l'aide de deux vis de blocage qui coulisent le long d'une rainure en « T » afin de s'adapter aux différents formats et profils de rabots. Il se monte des deux côtés du rabot pour une utilisation à droite ou à gauche.

Des trous de fixation dans le corps permettent d'utiliser des vis de serrage moletées – vendues séparément – afin de fixer le guide à l'un des rabots d'atelier personnalisables Veritas ou à une varlope à angle faible Veritas.

Le levier à ressort fixe le réglage de l'angle et il peut être tourné une fois bloqué afin de ne pas entraver le travail. Les trous dans le guide proprement dit servent à y fixer un guide auxiliaire en bois.

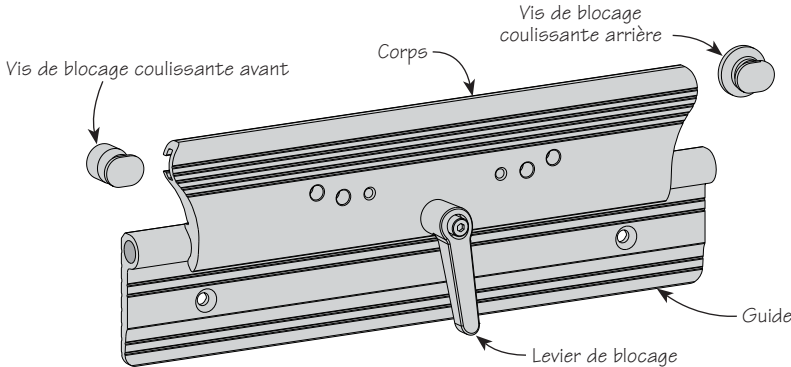


Figure 1 : Composants du guide à angle variable

Montage

1. Retirer la vis de blocage coulissante avant. Desserrer la vis de blocage coulissante arrière et la faire glisser jusqu'à sa position approximative – soit environ 2 po de l'extrémité arrière du corps –, puis la resserrer. Cette opération sert à déterminer la position du guide le long du rabot. Ajuster au besoin.
2. Faire glisser le guide sur le côté du rabot en partant de l'arrière vers l'avant, jusqu'à ce que la vis de blocage arrière se coince sur le côté du rabot.

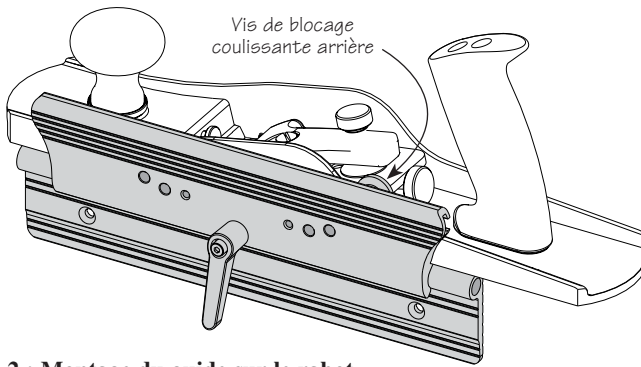


Figure 2 : Montage du guide sur le rabot

3. Faire glisser la vis de blocage coulissante avant dans la rainure du guide jusqu'à ce qu'elle bute contre le côté du rabot. Resserrer la vis de blocage avant.
4. Utiliser un gros tournevis à pointe plate pour verrouiller la vis de blocage avant en position.

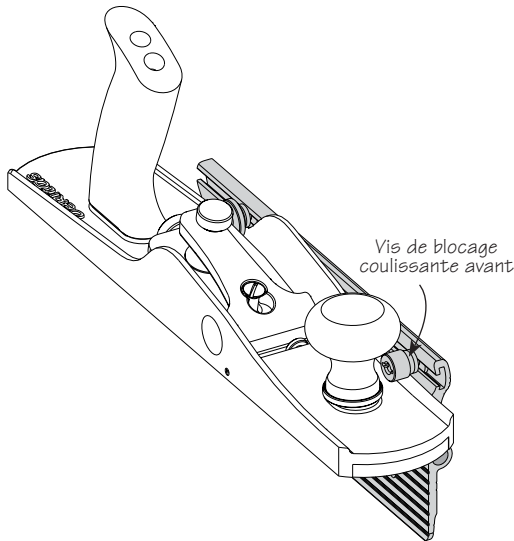


Figure 3 : Mise en place de la vis de blocage coulissante avant

Réglage de l'angle

Le guide peut être réglé à angle droit ou à n'importe quel angle jusqu'à 45° des deux côtés, soit une plage de réglage comprise entre 45° et 135° . Pour ce faire, desserrer le levier de blocage et pivoter le guide à l'angle désiré en se référant à une équerre, une fausse-équerre ou un gabarit, puis resserrer le levier. Une fois l'angle réglé, le levier de blocage peut être tourné au besoin pour ne pas gêner le travail.

Remarque : Ce qui importe, c'est la position de la lame par rapport au guide, et non la position de la lame par rapport à la semelle. L'angle peut être réglé de façon précise en ajustant latéralement la lame.

Remarque : Pour raboter une pièce à 45° près du bord, il est conseillé d'utiliser un guide auxiliaire en bois. Sans guide auxiliaire, une portion plane demeurerait sur le bord non atteint par la lame.

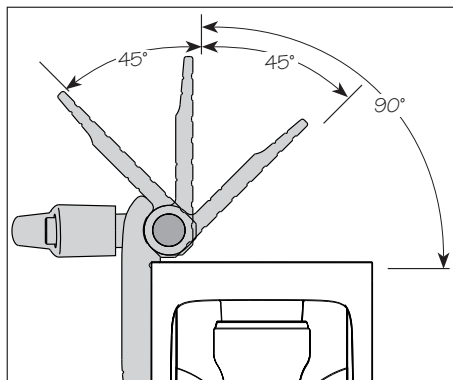


Figure 4 : Réglage de l'angle du guide

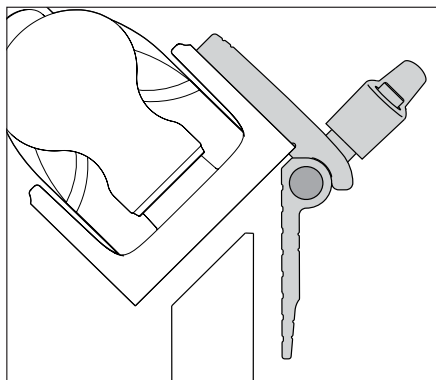


Figure 5 : Rabotage à 45°

Mode d'emploi

Il importe que le guide demeure fermement plaqué contre la face de la pièce à travailler pour obtenir des résultats précis. Ainsi, la position du rabot en mouvement est déterminée par le guide et non par la semelle. D'une main, appuyer fermement le guide **contre la pièce** et, de l'autre, pousser le rabot vers l'avant.

Angles inférieurs à 45°

Pour les angles inférieurs à 45°, fixer une cale de bois biseautée sur la face intérieure du guide à l'aide de vis à bois à tête plate n° 10.

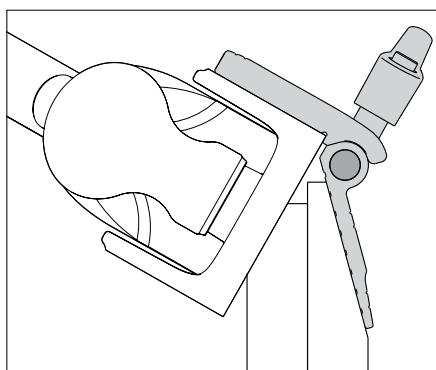


Figure 6 : Cale de bois biseautée et fixée sur la face intérieure du guide pour raboter à un angle inférieur à 45°.

Accessoire

05P30.09 Vis de serrage moletées, la paire