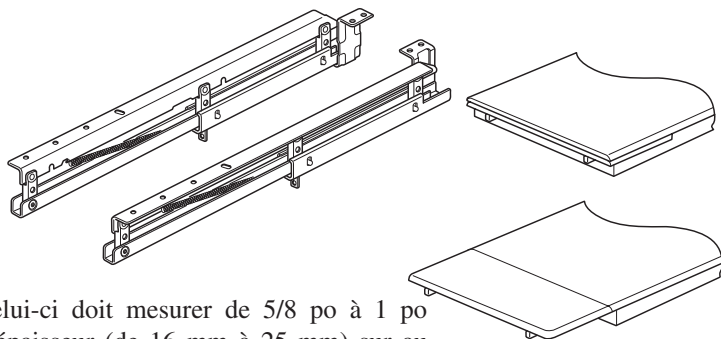


## Coulisses de table à rallonge escamotable

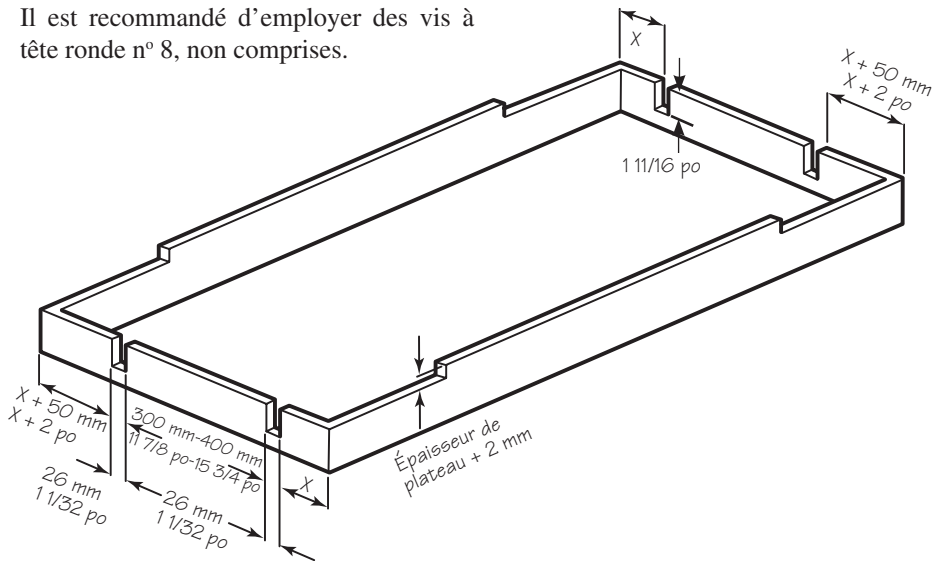
00K72.11/00K72.16

Ces coulisses de table télescopiques permettent de déployer des rallonges de 11 po ou 13 3/4 po, rangées sous le plateau, et les bloquent en place afin de l'agrandir grâce au mécanisme à ressort. Il suffit de tirer la rallonge pour qu'elle reprenne facilement sa place sous le plateau de table.



Celui-ci doit mesurer de 5/8 po à 1 po d'épaisseur (de 16 mm à 25 mm) sur au moins 32 po de longueur.

Il est recommandé d'employer des vis à tête ronde n° 8, non comprises.



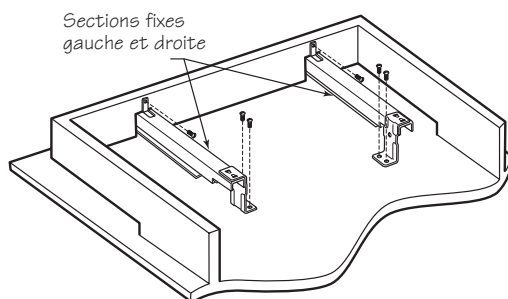
Fabriquez la ceinture de la table en vous basant sur les dimensions fournies dans l'illustration. Ajustez les pièces au besoin, selon la configuration de votre table. Prévoyez un dégagement d'environ 2 mm pour permettre à la rallonge de se glisser sous le plateau de table.

La longueur de la ceinture dépend de celle du plateau de table et de la partie souhaitée de débordement. Par exemple, si la ceinture mesure 26 po de longueur, le plateau de 32 po pourra déborder de 3 po à chaque extrémité de la table.

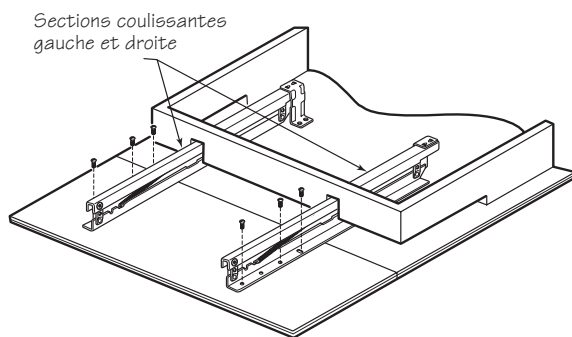
**Remarque :** Les coulisses qui se font face de chaque côté du plateau doivent être transposées, de manière à éviter toute obstruction.

Disposez le plateau de table avec le dessous vers le haut. Déposez approximativement les coulisses sous le plateau avant d'assembler définitivement la ceinture de la table.

Positionnez et vissez les sections fixes des coulisses gauche et droite, comme le montre l'illustration – vis non comprises. Assurez-vous que les sections fixes des coulisses sont parallèles aux côtés du plateau et que l'équerre des coulisses ne déborde pas de la ceinture.



Disposez les sections coulissantes gauche et droite ainsi que la rallonge en position d'ouverture totale attenante au plateau. Insérez une vis dans le trou ovale de chaque section coulissante afin de fixer la coulisse à la rallonge. Évitez de trop serrer. Vérifiez le mouvement et ajustez les coulisses au besoin. Insérez ensuite une vis dans chaque trou rond.



**Remarque :** Si la rallonge ouverte est plus basse que le plateau de table, glissez des cales de dimension appropriée dans les entailles de la ceinture avant de visser les équerres.

Ce mode d'emploi provient du fabricant.